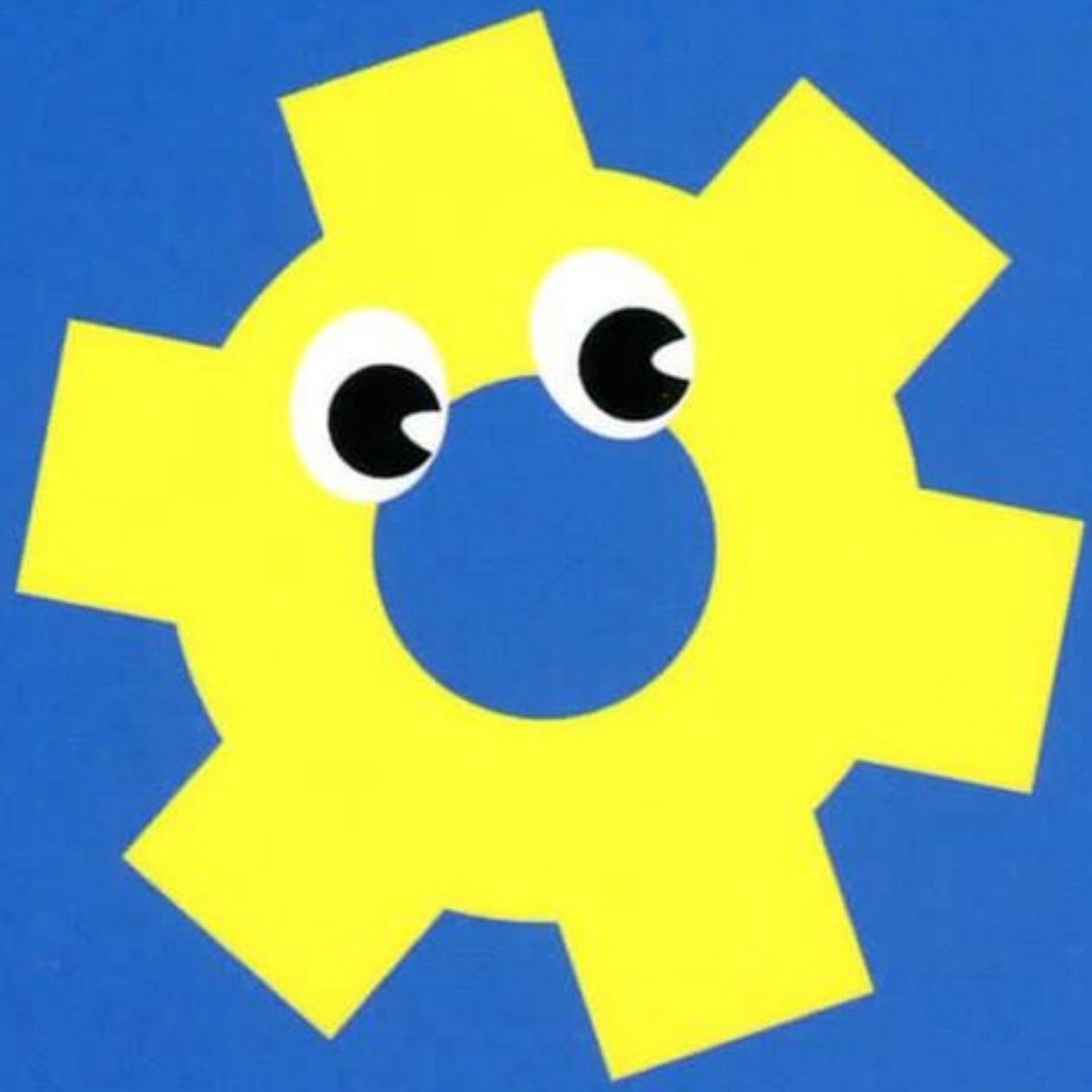
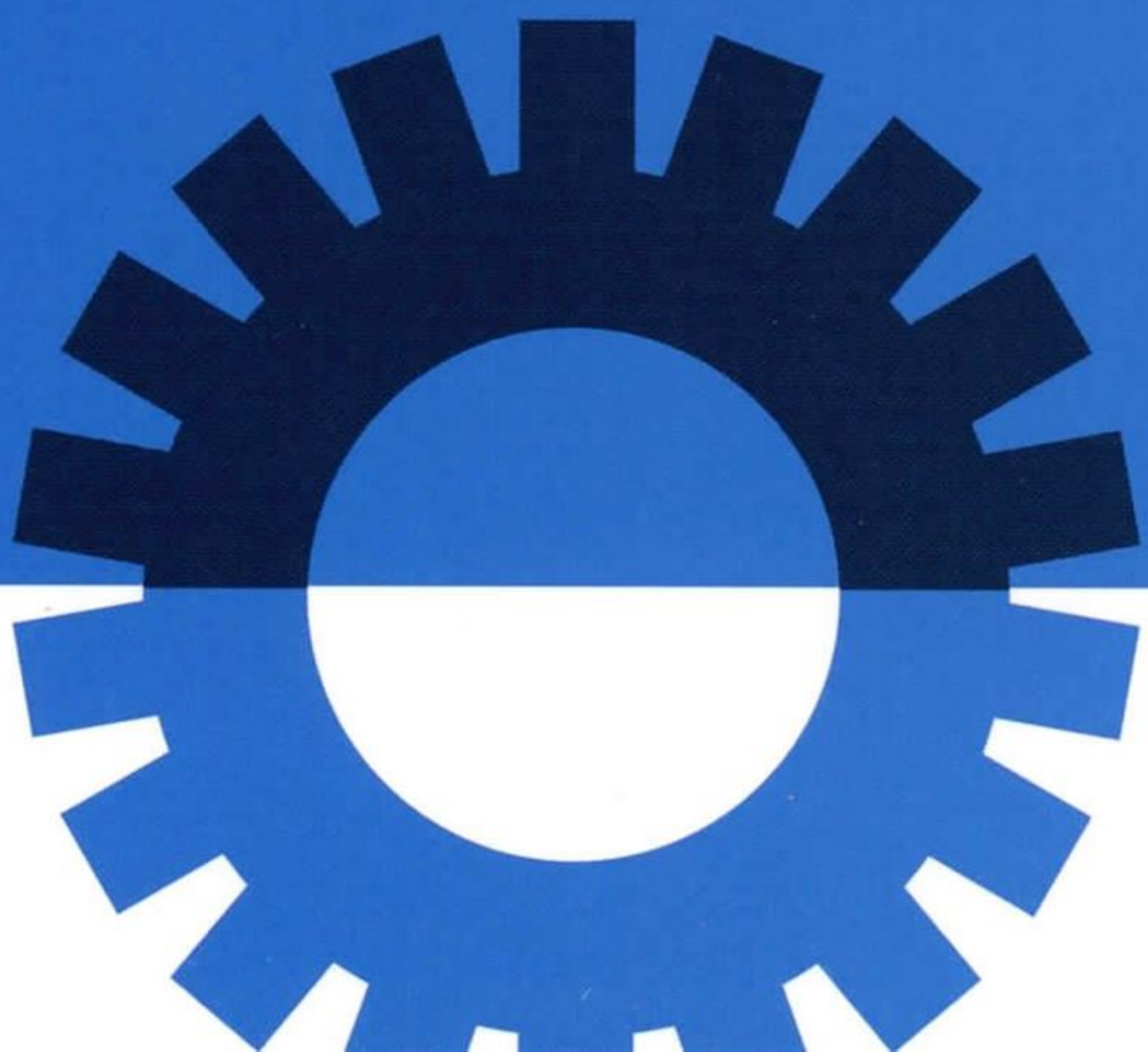
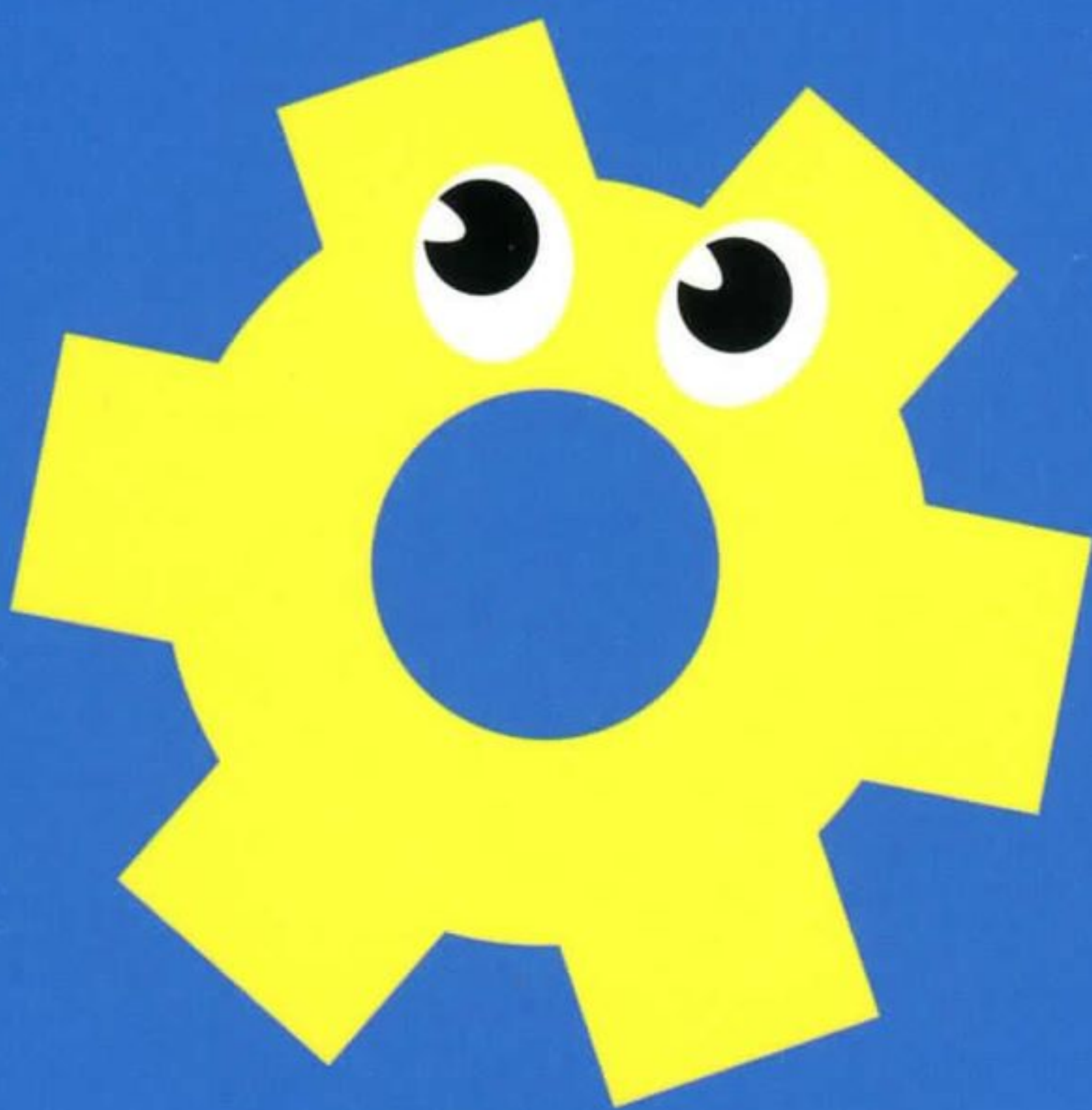


2017~2018



SANWA DENSHI

GAME'S PARTS CATALOG



■ ジョイスティックレバー (JOYSTICKS)

基板タイプレバー
各種付属品
クリアシリーズ
メタリックシリーズ
磁気センサー式アナログジョイスティック
アナログジョイスティックレバー

P4~P11

■ 押しボタンスイッチ (PUSH BUTTONS)

その他スイッチ
リードスイッチボタン
キースイッチボタン

P12~P14

■ トラックボール (TRACK BALL)

P15

■ 照光式押しボタン (ILLUMINATED BUTTONS)

フォトスイッチ式フルカラー押しボタン
短胴照光式押しボタンスイッチ
小型タイプ
各種付属品・LEDランプ
A型タイプ
特殊型タイプ
薄型クリアタイプ
薄型タイプ
薄型拡散型・厚型
各種LEDランプ (LED LAMPS)

P16~P46

■ コントロールパネル (PANELS & ACCESSORIES)

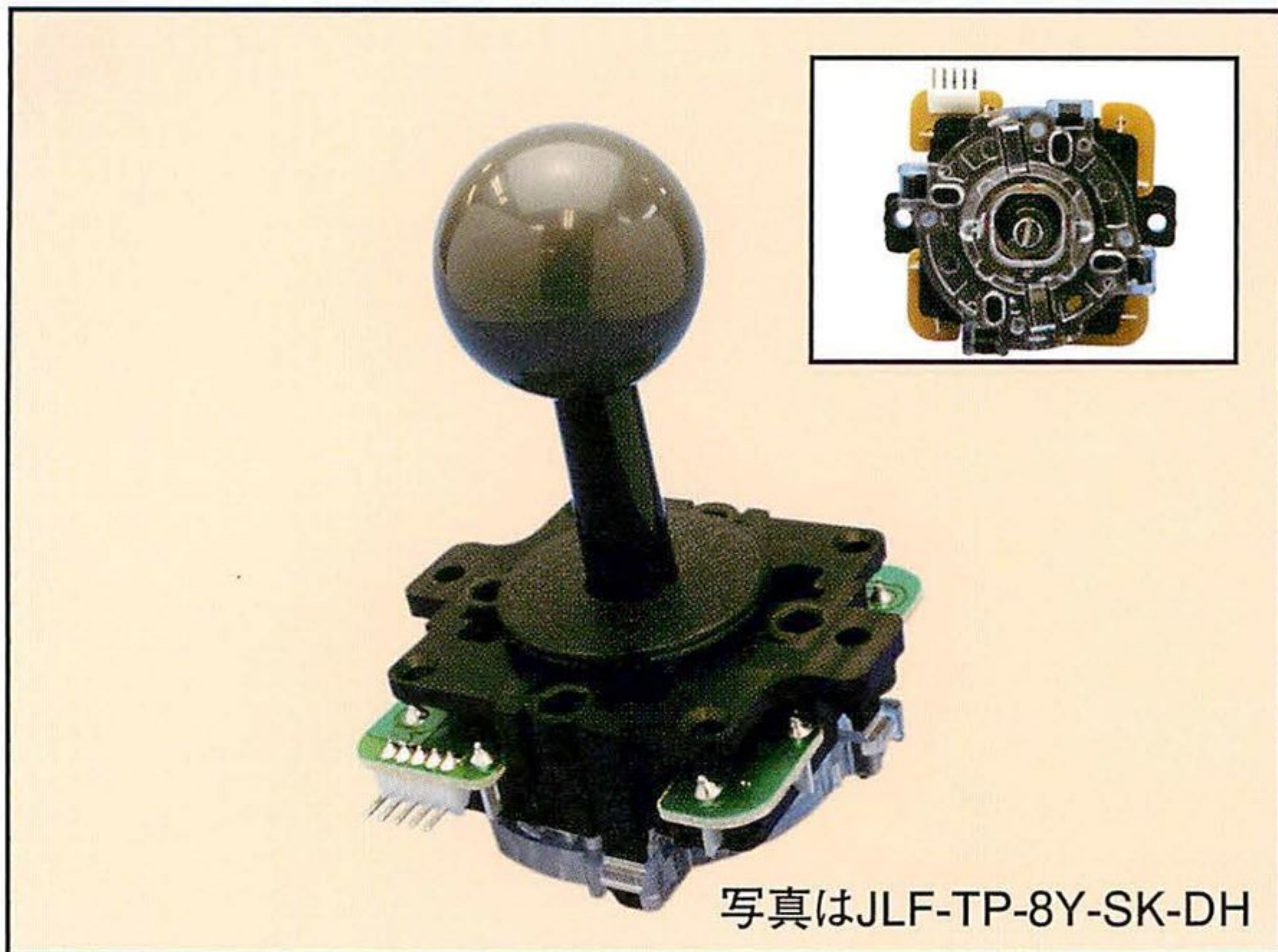
各種筐体用パネル
麻雀パネル
麻雀スイッチ
アクセサリパーツ
コネクタ
ステッカー

P47~P49

■ その他パーツ (PRODUCTS)

鍵
電源
スピーカー
ハーネス
工具
その他

P50~P54



JLF-TP-8Y-SK-□

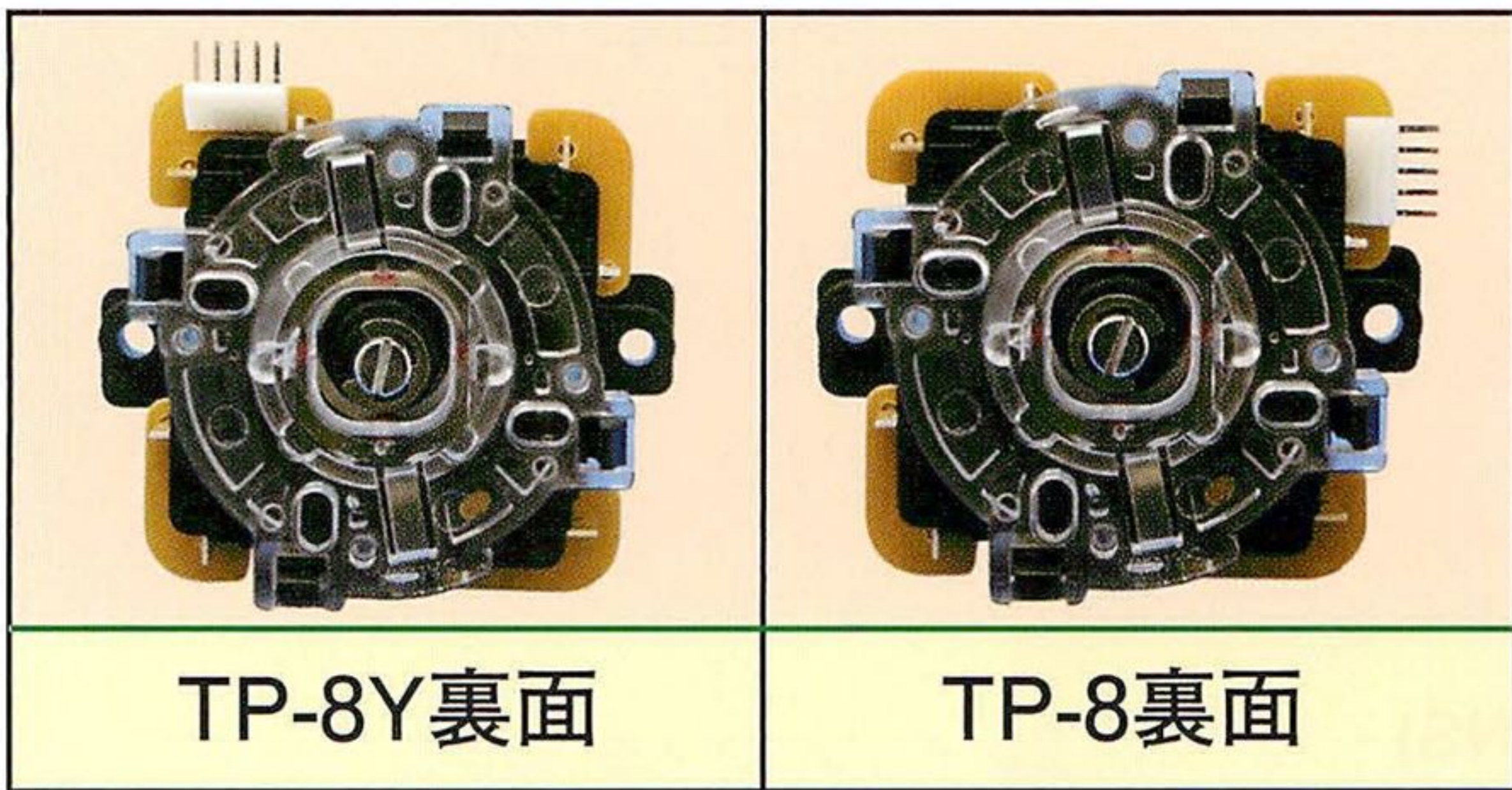
4 micro switches on 1 base with shaft cover

基板タイプジョイスティックレバー/シャフトカバー黒付

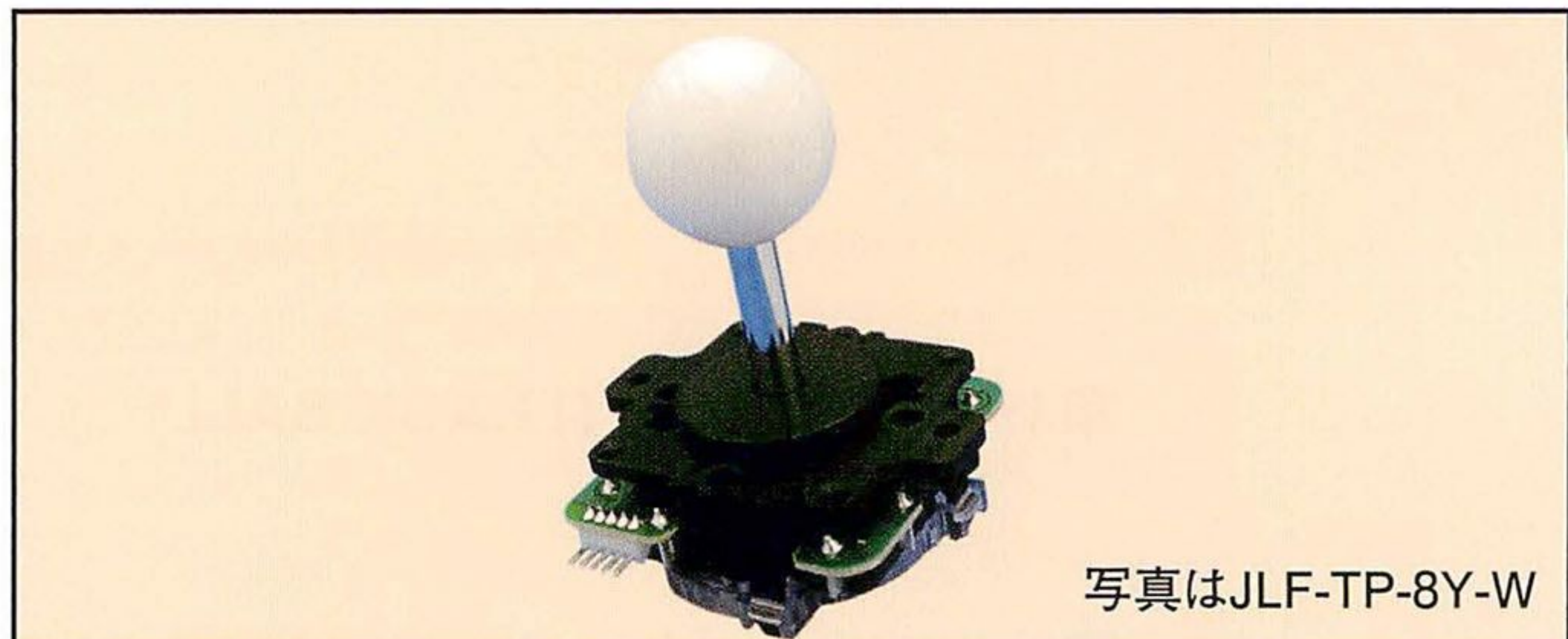
- ・基板装着タイプですのでコネクタを差込むだけで配線完了
- ・4-8方向の切替えがワンタッチで可能。レバー裏のガイドチップを回すだけで変更可能
- ・従来型より小型、軽量になっていますので狭いスペースに取り付けることができます
- ・取付サイズ(2ヶ所止め)65mm
- ・傾斜角度:±8.5度

Easy to set, 4-8 ways available
Get 35Φ ball tops optionally.
Please select color you want.

注) レバーボールは付属品ですので
注文時にサイズ・色を指定して下さい。



TP-8YとTP-8は基板のコネクタ位置が変わります。
ご注文時にご確認下さい。
There is 2way the position of fitting space and connector.

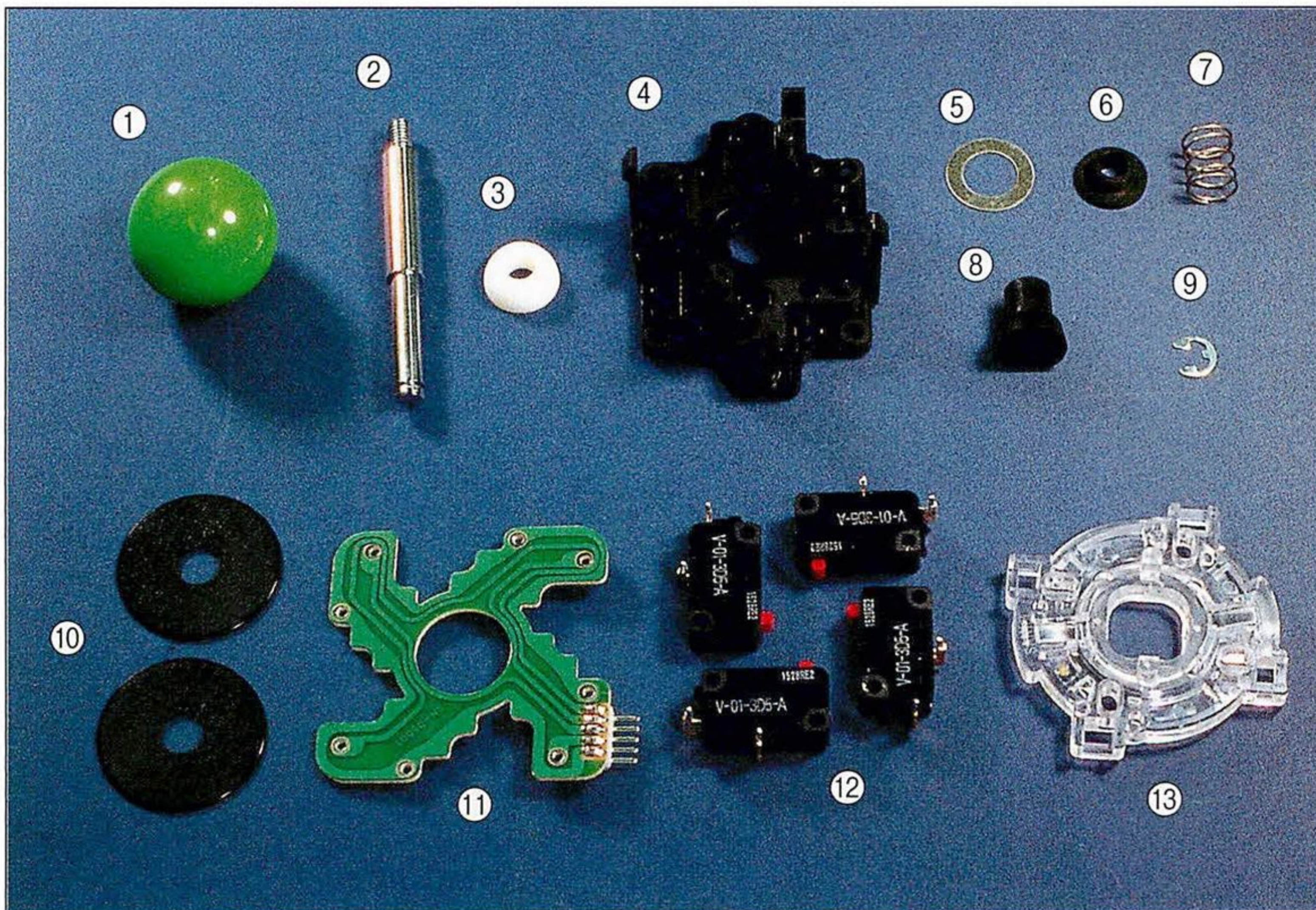


JLF-TP-8Y-□

基板タイプジョイスティックレバー

4 micro switches on 1 base

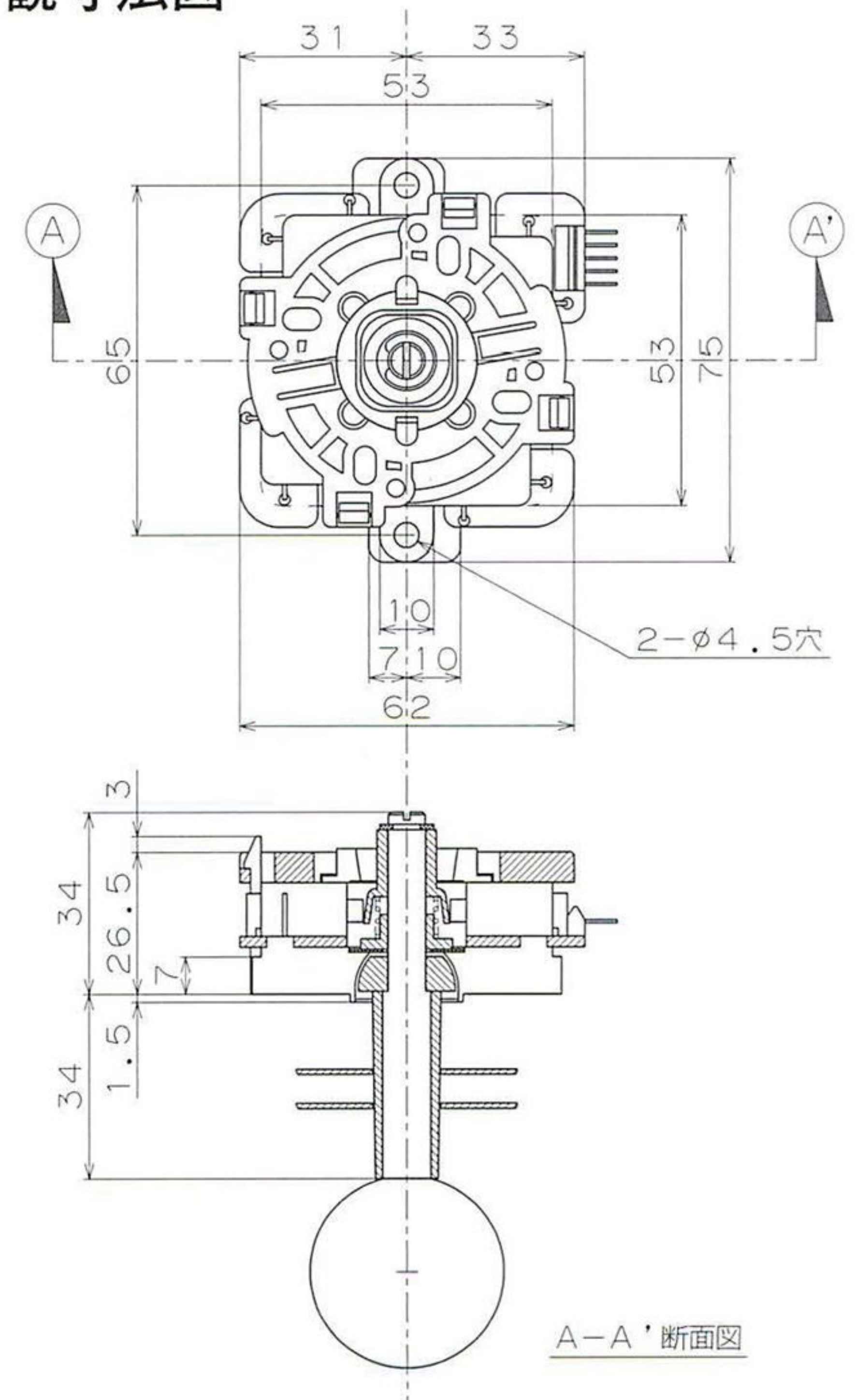
パーツ表

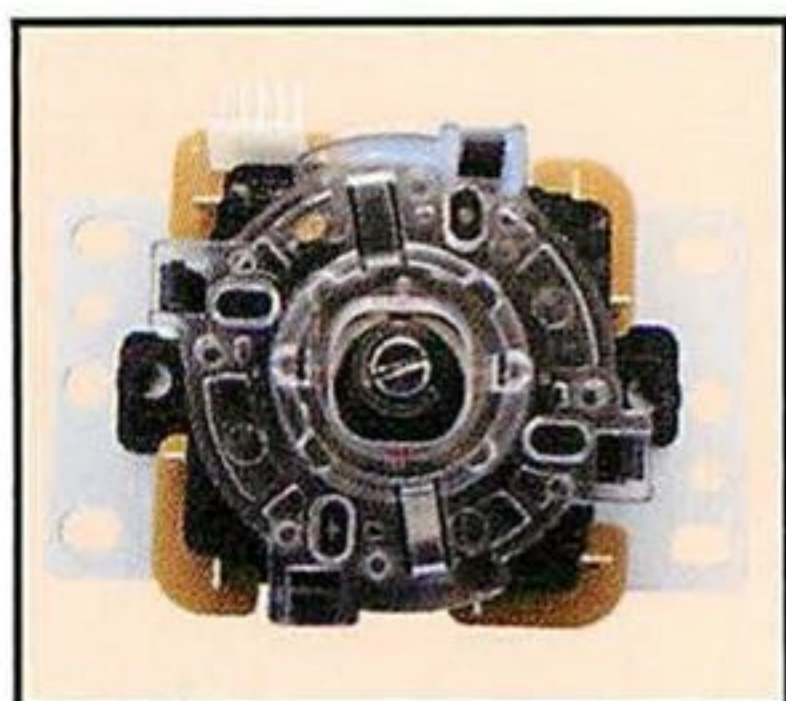


番号	品名	注文記号	番号	品名	注文記号
1	レバーボール	LB-35	8	P.Sパイプ	JLF-P-5
2	シャフト	JL-S9F	9	Eリング5Φ	JLF-E
3	ベアリング	JLF-P-4	10	ディスク	JL-PP1
4	Mベース	JLF-P-2	11	プリント基板	JLF-PK
5	ワッシャー	JLF-MW	12	マイクロスイッチ	MS-O-2P
6	S.Pパイプ	JLF-P-6	13	ガイドプレート	GT-8F
7	スプリング	JLF-SP			

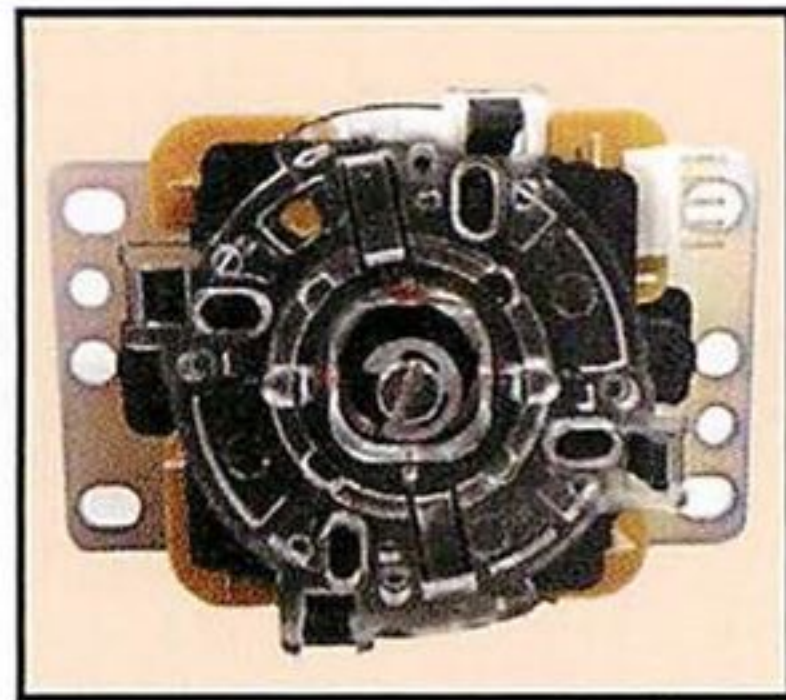
□にはレバーボールのカラーが入ります
Please put the alphabet standing for the color in □

外観寸法図



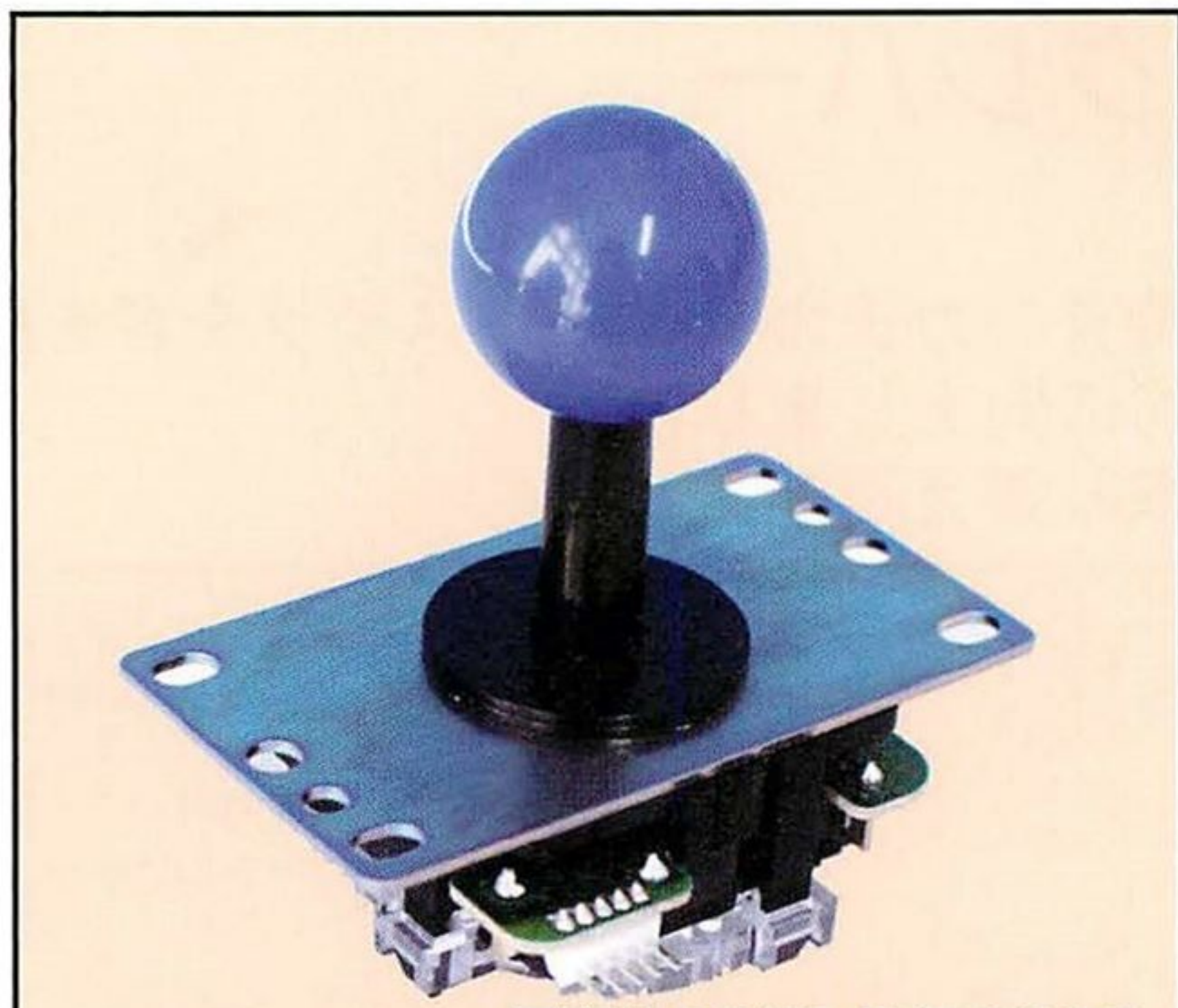


TP-8YT裏面



TP-8T裏面

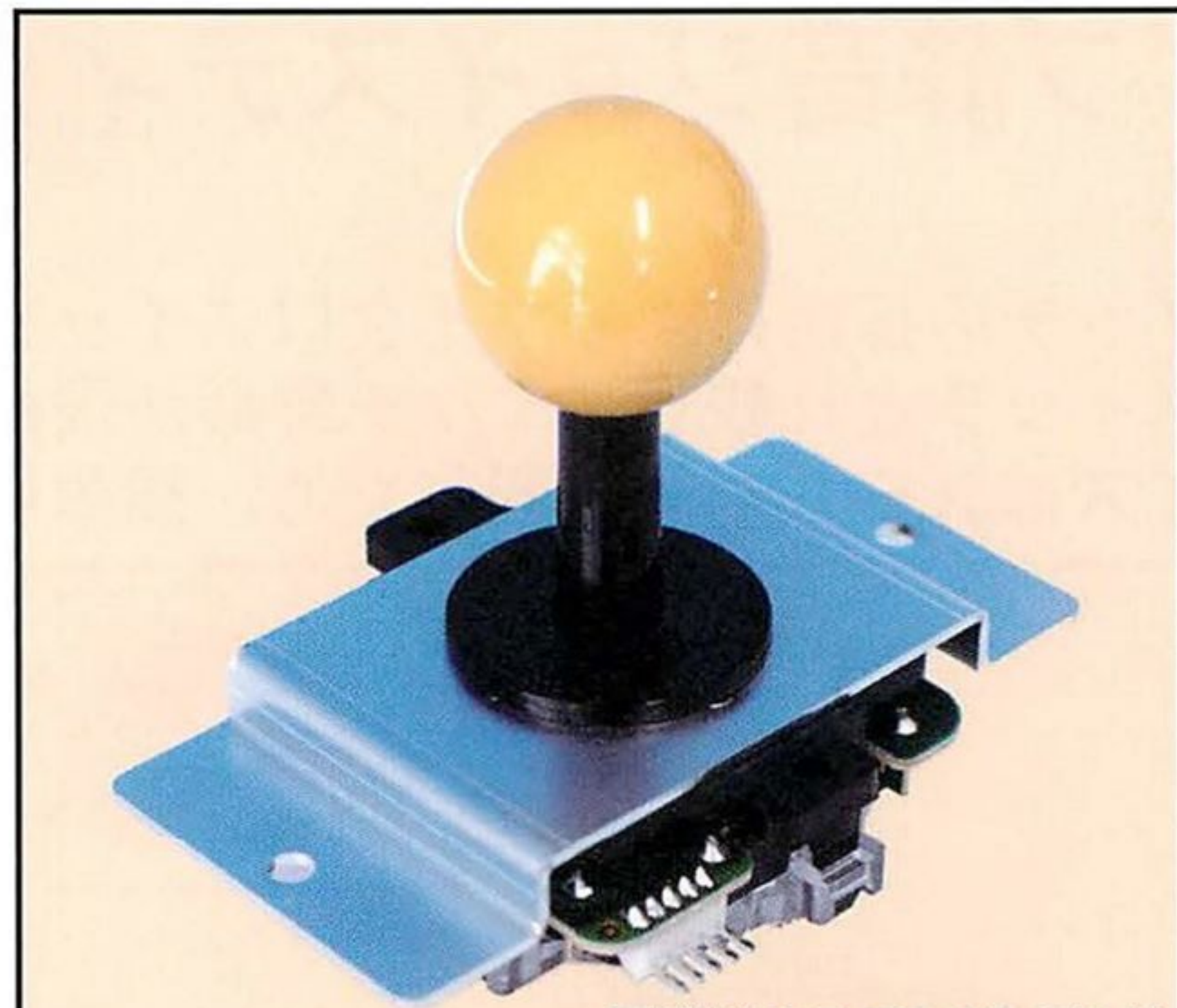
TP-8YとTP-8は基板の
コネクター位置が変わ
ります。
ご注文時にご確認下さい。
There is 2way the
position of fitting
space and connec-
tor.



写真はJLF-TP-8YT-SK-DB
取付けサイズ85×40(mm)

JLF-TP-8YT-SK-□

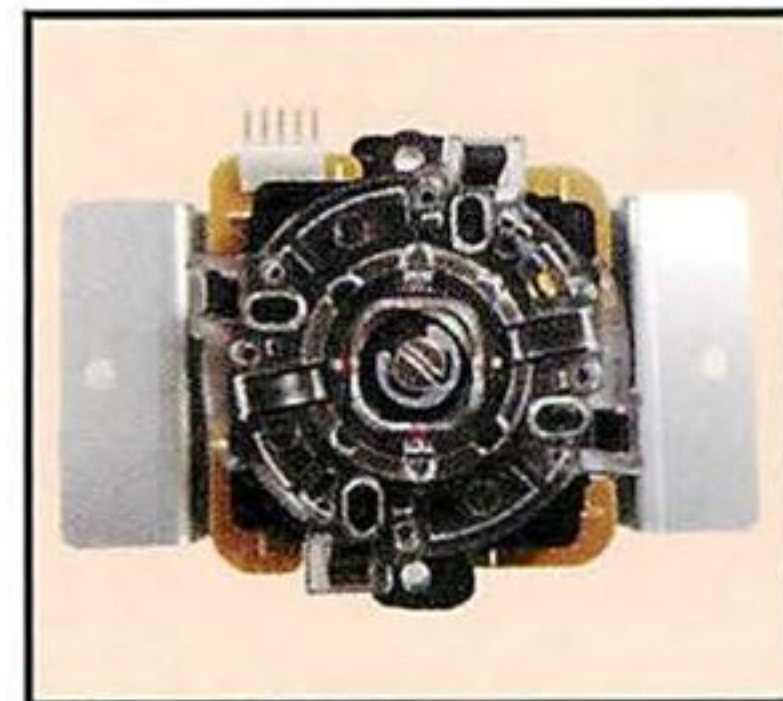
基板タイプジョイスティックレバー/平鉄板
シャフトカバー付き
4 micro switches on 1 base with
plate and shaft cover



写真はJLF-TP-8S-SK-Y
取付けサイズ(2ヶ所止め)96(mm)

JLF-TP-8S-SK-□

基板タイプジョイスティックレバー/段鉄板
シャフトカバー付き
4 micro switches on 1 base with bump
plate and shaft cover



TP-8S裏面

□にはレバーボールのカラーが入ります

注) レバーボールは付属品ですので注文時にサイズ・色を指定して下さい。

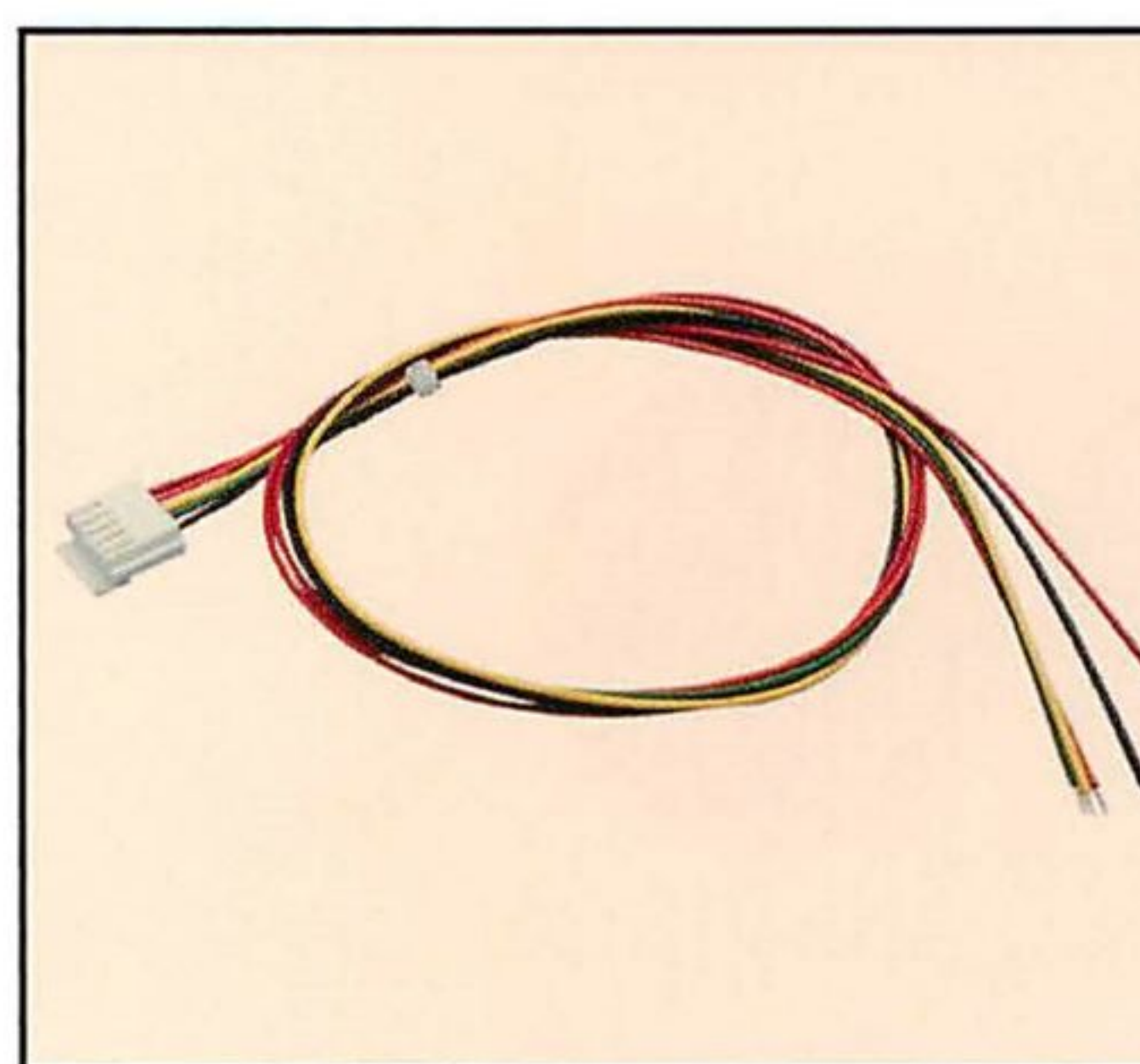
Please put the alphabet standing for the color in □. Please select color you want.



MS-0-2P

JLF-TP用マイクロSW
Micro switches for JLF-TP

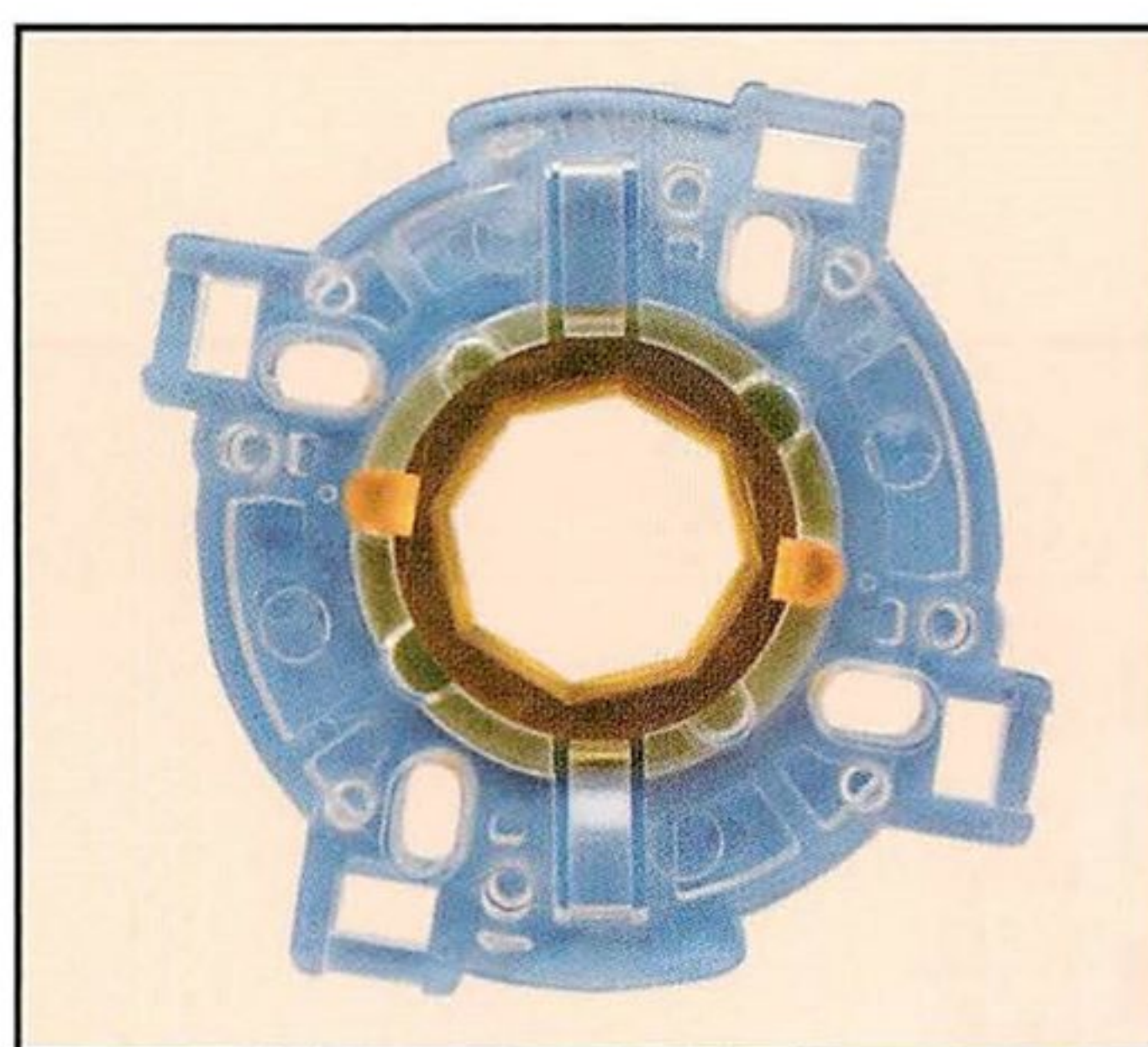
JLF-TP用マイクロSW
定格 DC30V 0.1A



JLF-H

5PINコネクター付ハーネス
Harness with 5PIN connector

JLF-TP専用の片側がカット
されているハーネスです
長さ：500mm

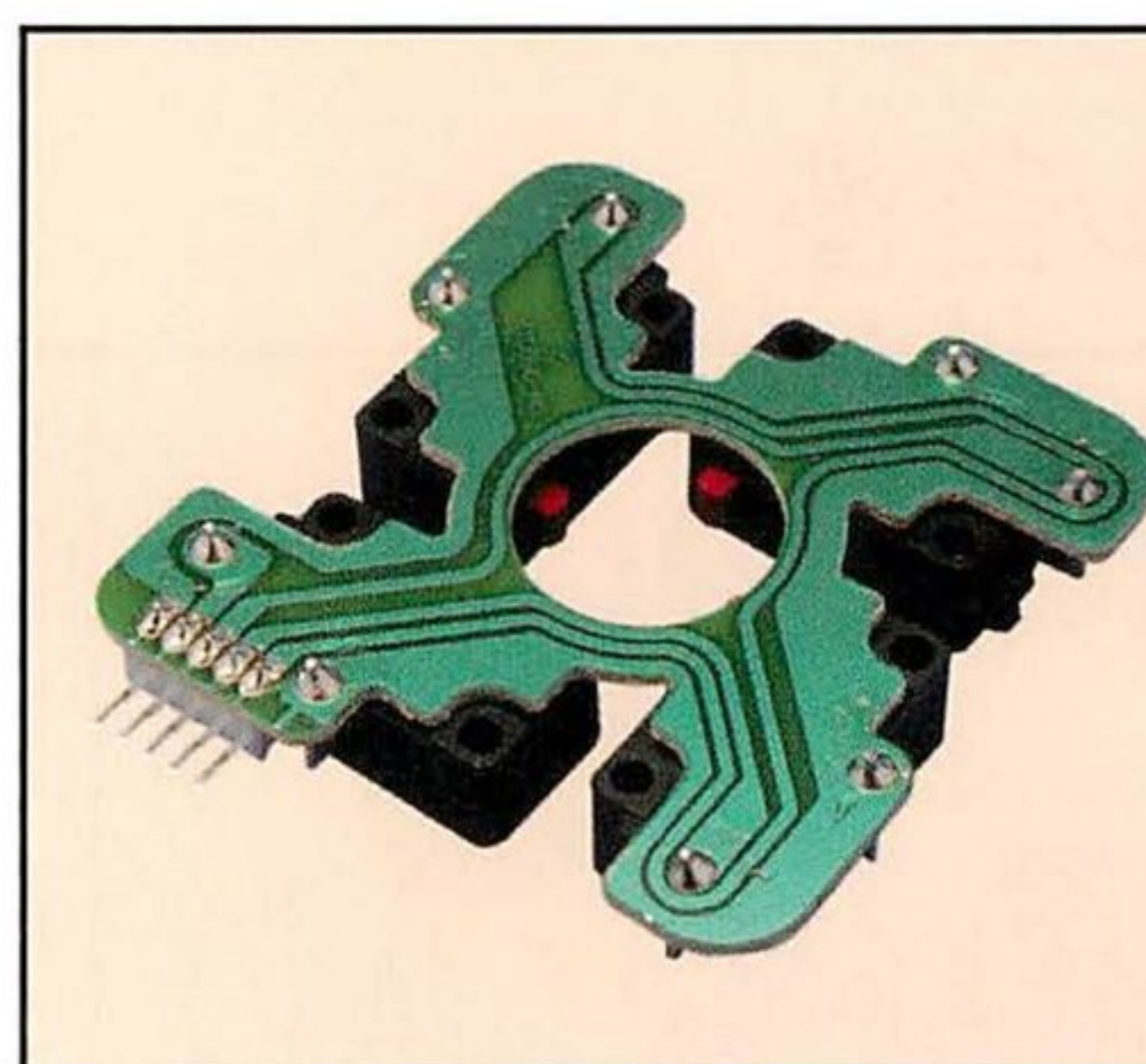


GT-Y

8角型ガイドセット
Guide plate 8 ways

4角ガイドよりもレバーの操作
性がアップします

Operating smoothly

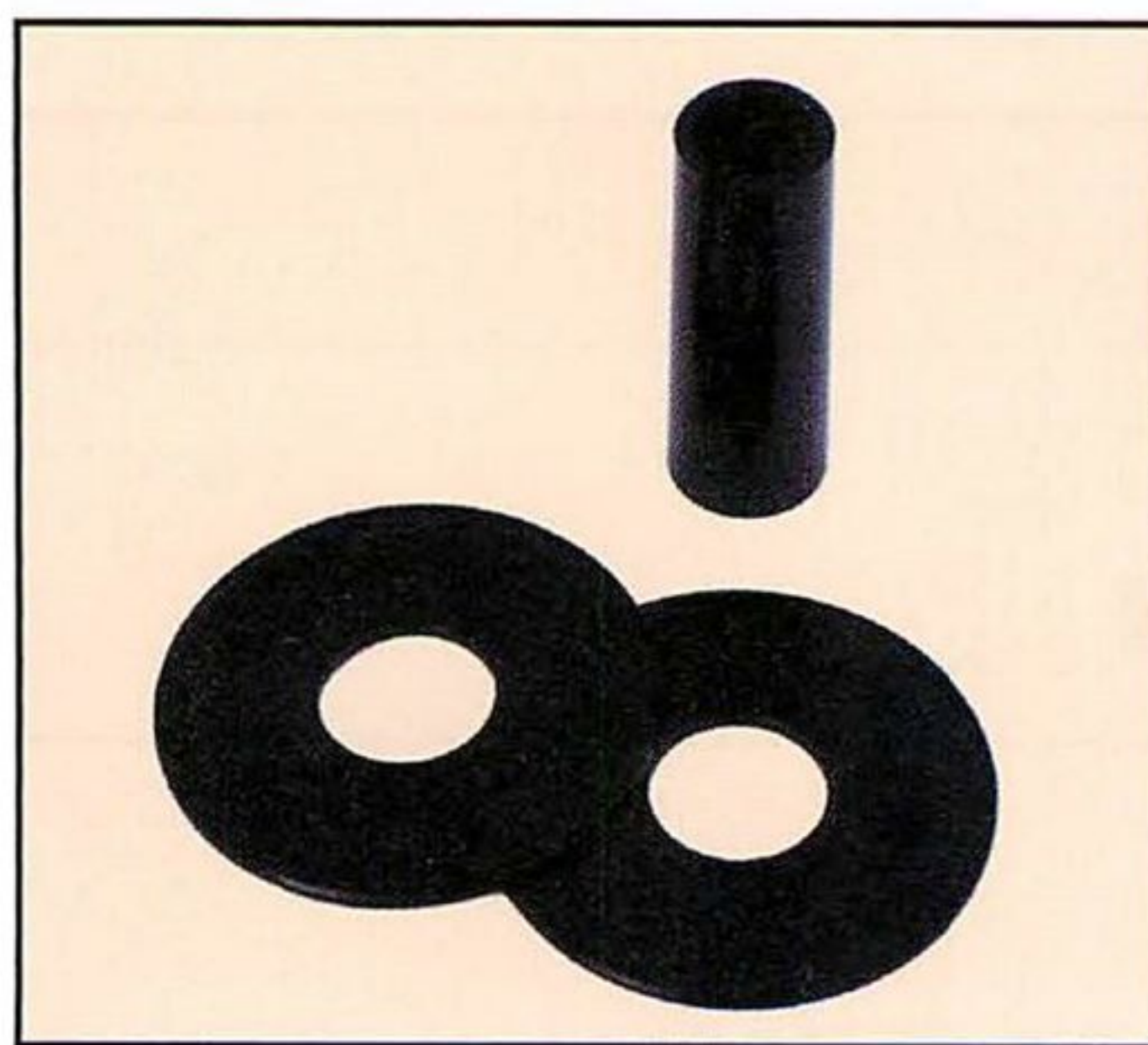


TP-MA

マイクロ付プリント基板
Base with 4 micro switches

JLF-TP用レバーのマイクロ
SWとプリント基板が一体に
なった物です

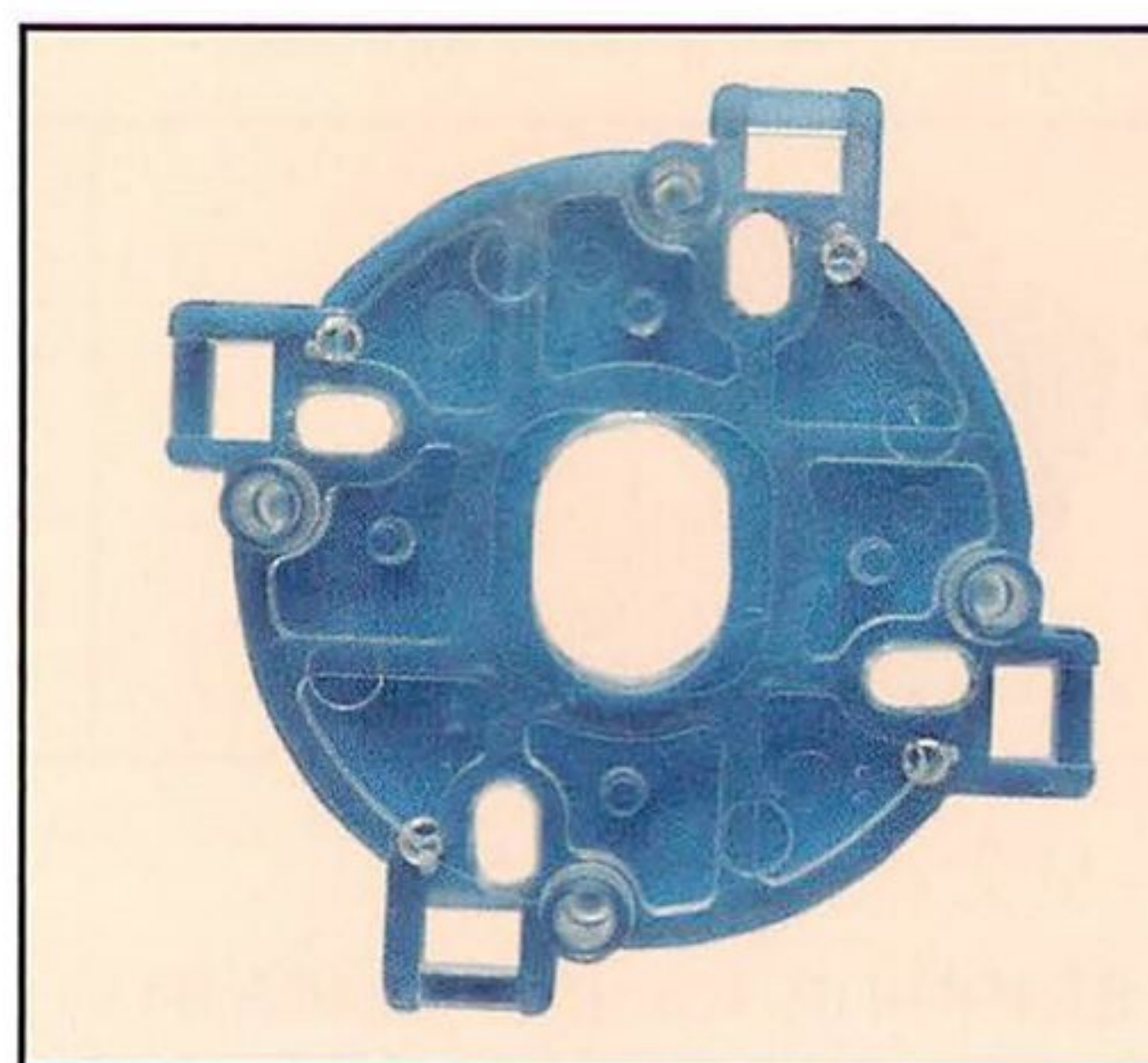
Cannot separate



JLF-CD-K

シャフトカバー・ディスクセット

JLFシリーズ専用のシャフトカ
バーです。
シャフトカバー専用のディスク
が2枚付属されます。



GT-2F

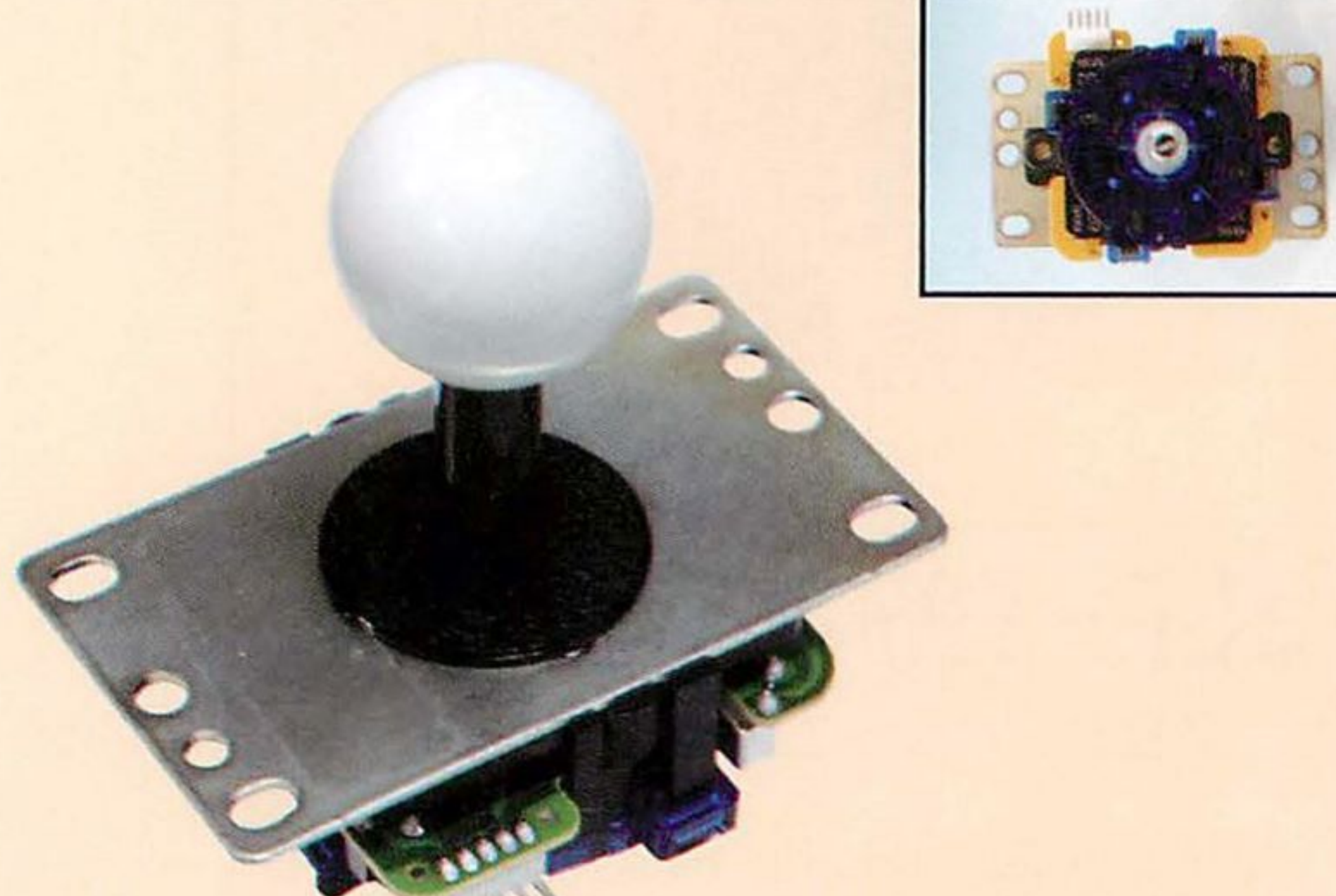
2方向用ガイド
Guide plate 2 ways

JLF-シリーズのレバーを上下
又は左右の2方向しか動かさ
ない時に使用します

■ 基板タイプ静音ジョイスティックレバー

製品特徴

- ・リードスイッチの採用によりマイクロスイッチ特有のカチカチというスイッチ音を解消しました。
- ・マイクロスイッチと比較しスイッチ寿命が飛躍的に向上しました。
- ・取付けサイズはJLF レバーと同じため、簡単に取り替え可能。



JLF-TPRG-8AYT-SK-□
基板タイプ静音ジョイスティックレバー/鉄板付き/シャフトカバー付
4 micro switches on 1 base with Plate and shaft cover

JLF-TPRG-8BYT-SK-□
基板タイプ静音ジョイスティックレバー/鉄板付き/シャフトカバー付/高反発仕様
4 micro switches on 1 base with Plate and shaft cover (High Tension)

- ・基板装着タイプですのでコネクタを差込むだけで配線完了
- ・取付けサイズ 85×40(mm)
- ・傾斜角度：±8.5 度

写真はJLF-TPRG-8AYT-SK-W

□にはレバーボールのカラーが入ります。注) レバーボールは付属品ですので注文時にサイズ・色を指定して下さい。
Please put the alphabet standing for the color in □. Please select color you want.

■ 静音押しボタンスイッチ




OBSFS-30-□
ハメ込み式静音押しボタン30Φ
Push button 30Φ SW-68

- ・主にビデオゲーム押しボタンとして使われているOBSF-30の静音仕様。
- ・従来のボタンでの部品それぞれが当たる際に生じる騒音を抑えるために特殊な緩衝材を用い、静音化を実現。
- ・色は写真の黒(K)、黒枠ダークブルー(K/DB) 黒枠ダークグレー(K/DH)、白(W)の4色となります。

※物理的な打撃音は生じてしまうため、完全な無音ではございません。

■ レバーボール各種



LB-35-□

■ R(赤) Red	■ O(オレンジ) Orange	■ G(緑) Green
■ Y(黄) Yellow	■ P(ピンク) Pink	□ W(白) White
■ B(青) Blue	■ DB(ダークブルー) Dark Blue	■ K(黒) black
■ VI(紫) Violet	■ VER(朱色) VERmilion	■ DH(灰色) Dark Half (gray)
		■ MB(マットブルー) Matte Blue

ネジ穴サイズ:M6

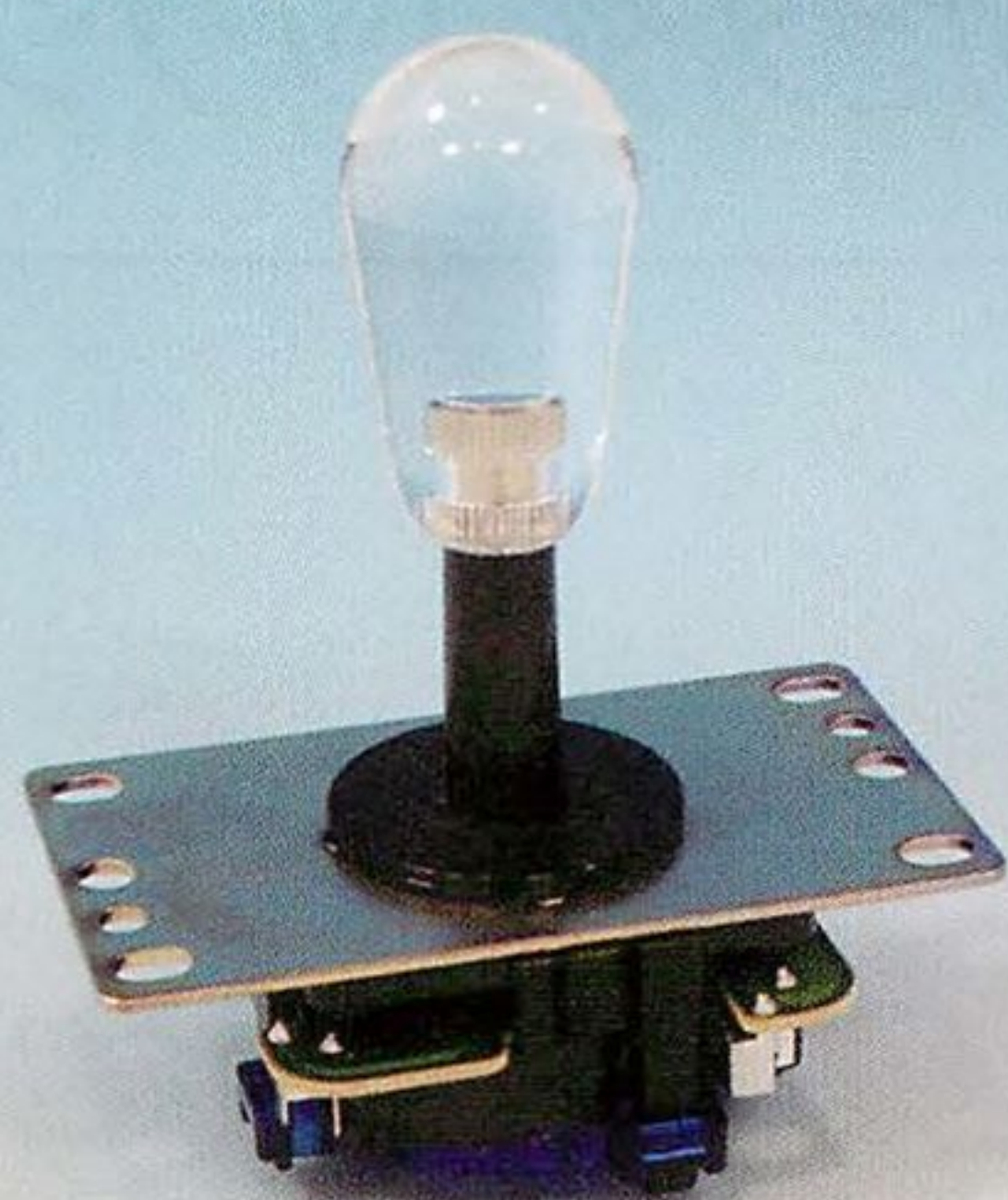


LB-30N-□ ナスビ型レバーボール

■ R(赤) Red	□ W(白) White
■ B(青) Blue	■ K(黒) black

ネジ穴サイズ:M10

□にはレバーボールのカラーが入ります。
Please put the alphabet standing for the color in □.



従来のレバーボール・シャフトカバー用
ディスク・押しボタンのクリアカラー。

照明により雰囲気が大きく変わります。
筐体ごとやゲームジャンルごとに統一するもよし、
お店のイメージカラーとして統一するもよし。

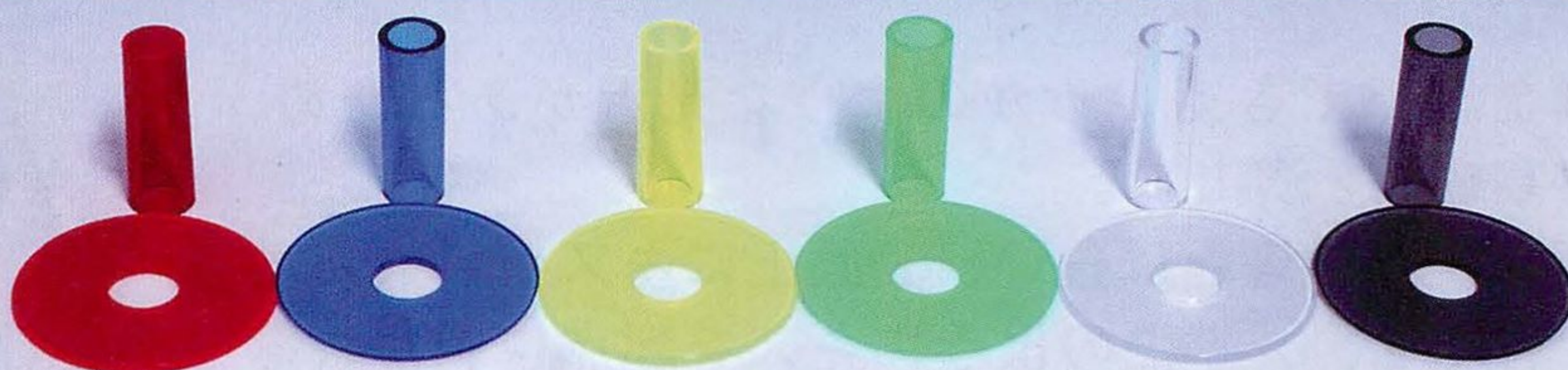
お店の雰囲気作りにお役立て下さい。

型番：クリアカラー（全6色）

クリア赤 CR	クリア青 CB	クリア黄 CY	クリア緑 CG	クリア白 CW	クリアスモーク CS

JLF-CD-□

JLFレバー用シャフトカバー・ディスク2枚
(1枚はカバーと同色)セット。
※右写真のクリアディスクに加え、1枚黒
いディスクが付属します。



OBSC-24-□

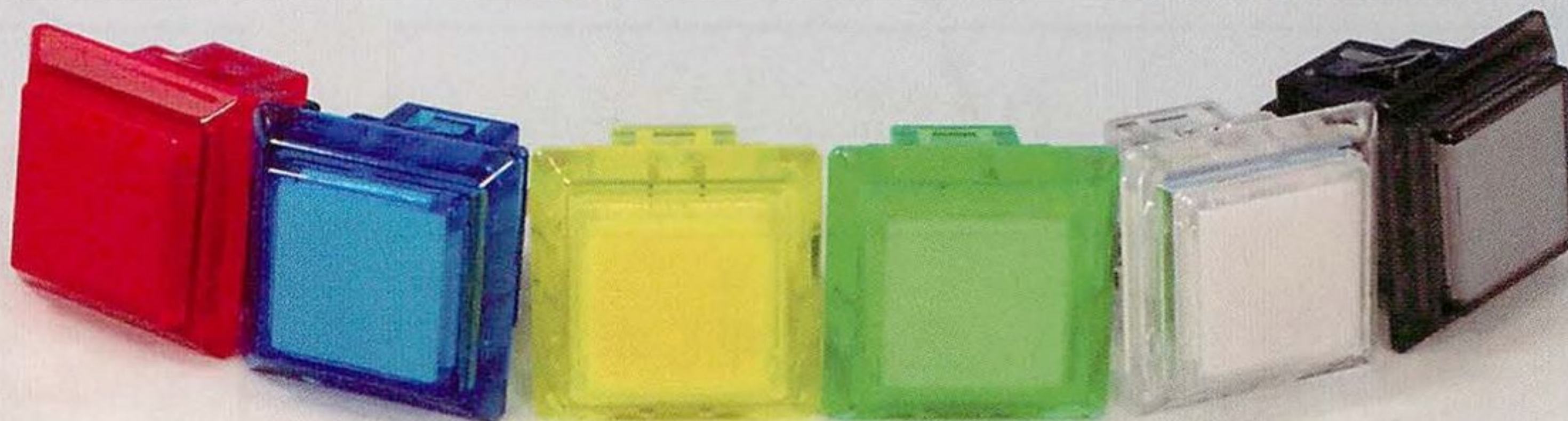
OBSC-30-□

ハメ込み式押しボタン
24 / 30φクリア
中のプレートに印刷・シール貼付可



OBSC-24KK-□

ハメ込み式押しボタン
24φ 正方形 クリア
中のプレートに印刷・シール貼付可



LB-35-CW

φ35 レバーボール クリア
※カラーはクリア白のみ
ネジ穴サイズ：M6

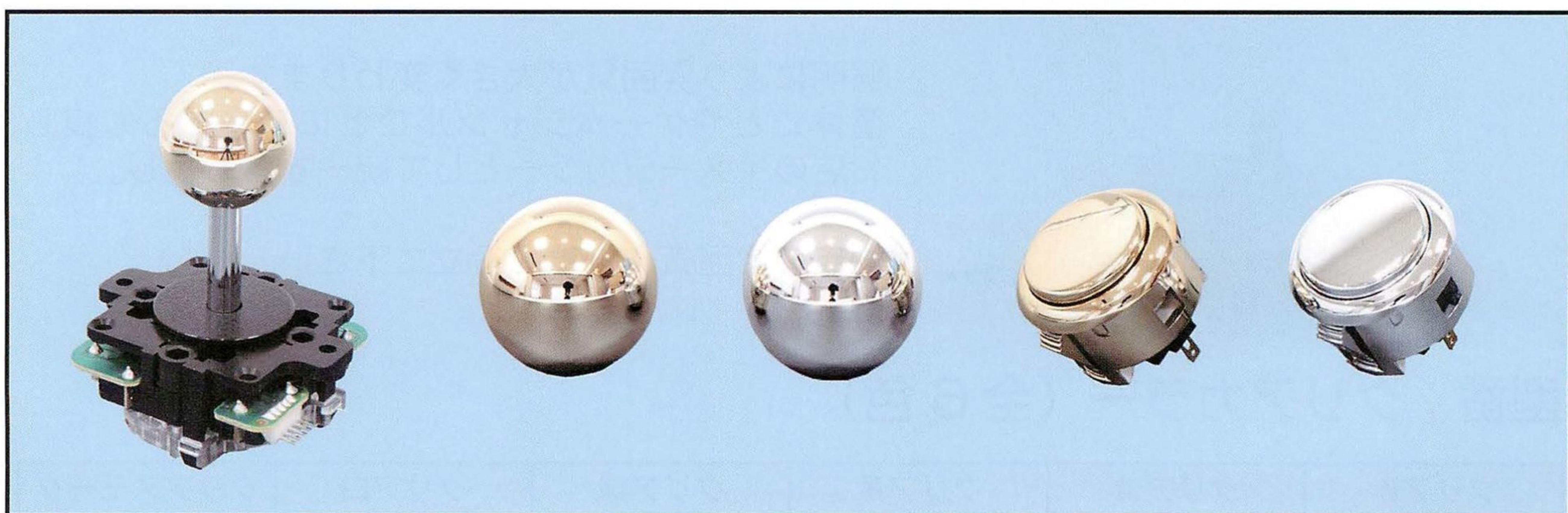
LB-30N-CW

ナスビ型クリアレバーボール
※ カラーはクリア白のみ
ネジ穴サイズ：M6
JLF レバーへ取付可

OBSCM-30

ハメ込み式クリアメカクシキャップ
中のプレートに印刷・シール貼付可。

金・銀の塗料を蒸着させ、高い耐久性を実現したメタリックシリーズ



特徴

- 金属でできているかのような光沢があるため、高級感を演出する。
- メッキ処理とは違い、表面上にキズが付いた場合でも、メッキのようにキズを起点に剥がれ落ちることもなく、キズが付いた部分のみ、塗装が薄くなったり、剥げるだけで、安全性と耐久性に特化している。



■ 押しボタンスイッチ Φ30 各種

	OBSF-30-AU
	ハメ込み式押しボタン Φ30 金

	OBSF-30-AG
	ハメ込み式押しボタン Φ30 銀

■ レバーボール各種

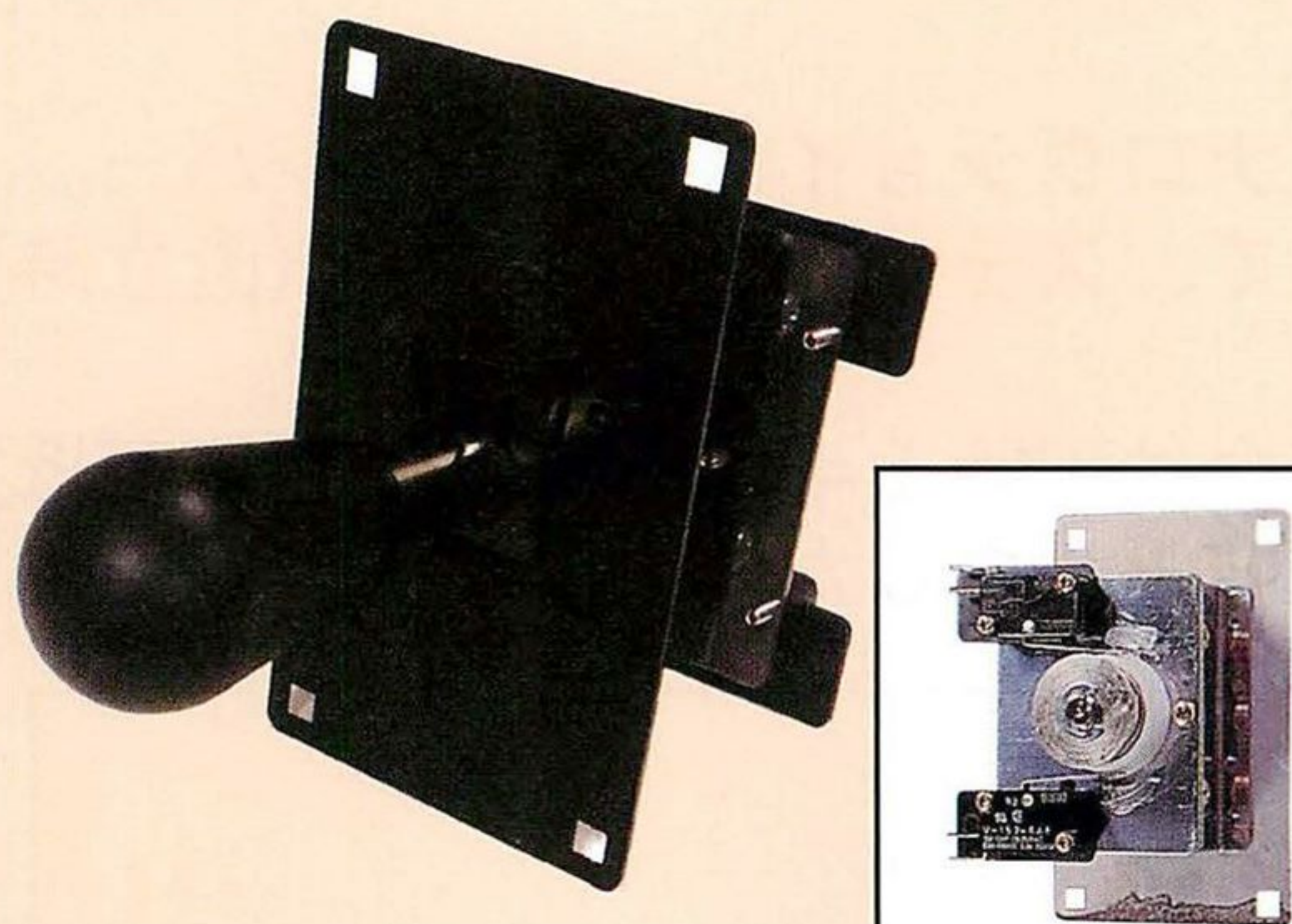
	LB-35-AU
	Φ35 レバーボール 金 ネジ穴サイズ：M6

	LB-35-AG
	Φ35 レバーボール 銀 ネジ穴サイズ：M6

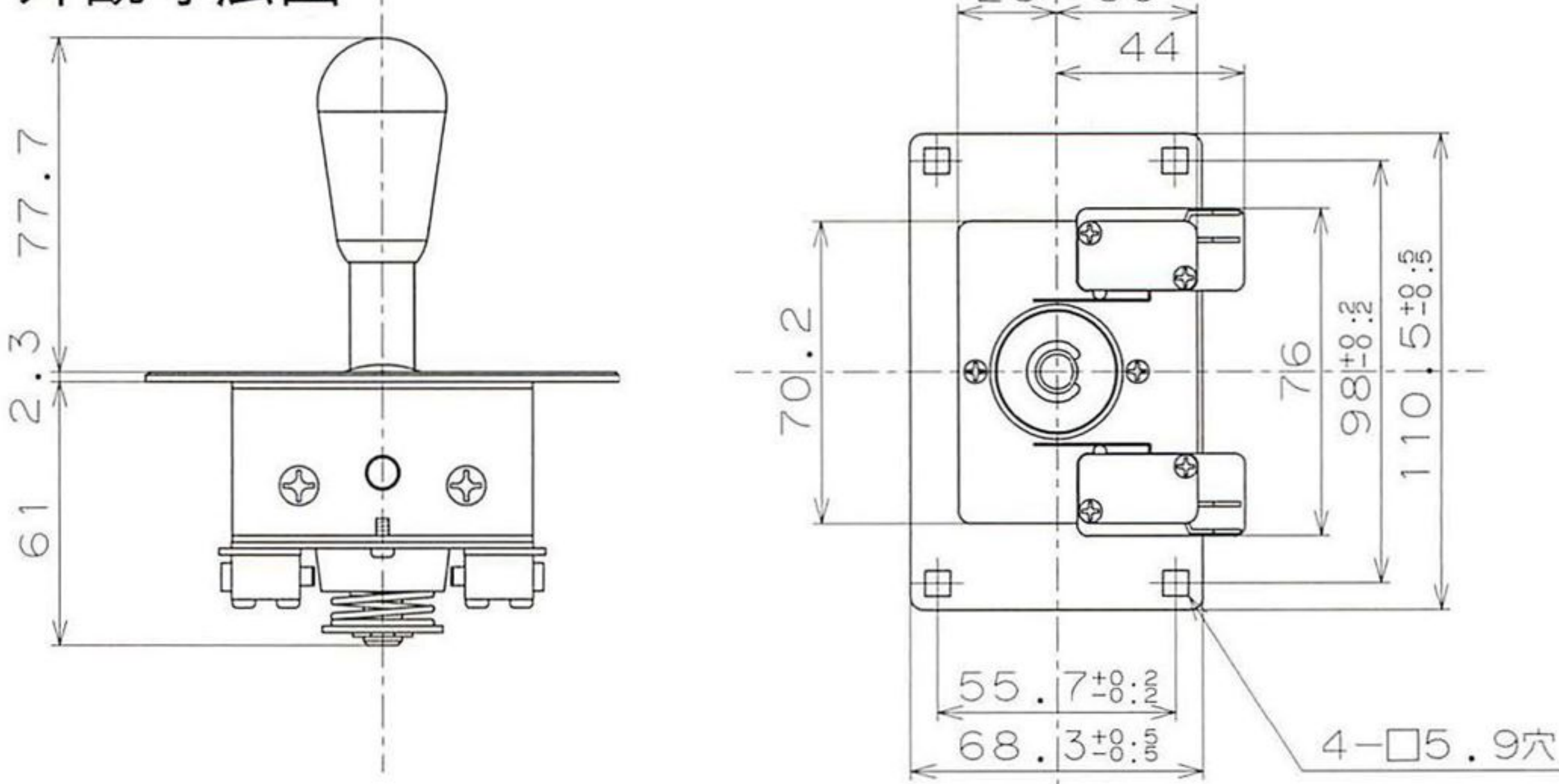
SLA-30N-2

デジタルシフトレバー
Digital shift lever

センター復帰型の2方向レバーです
特性：ニュートラル位置に対して振り角度 $\pm 9^\circ$
Return to center when neutral. 2 ways lever.
Slant angle is $\pm 9^\circ$



外観寸法図



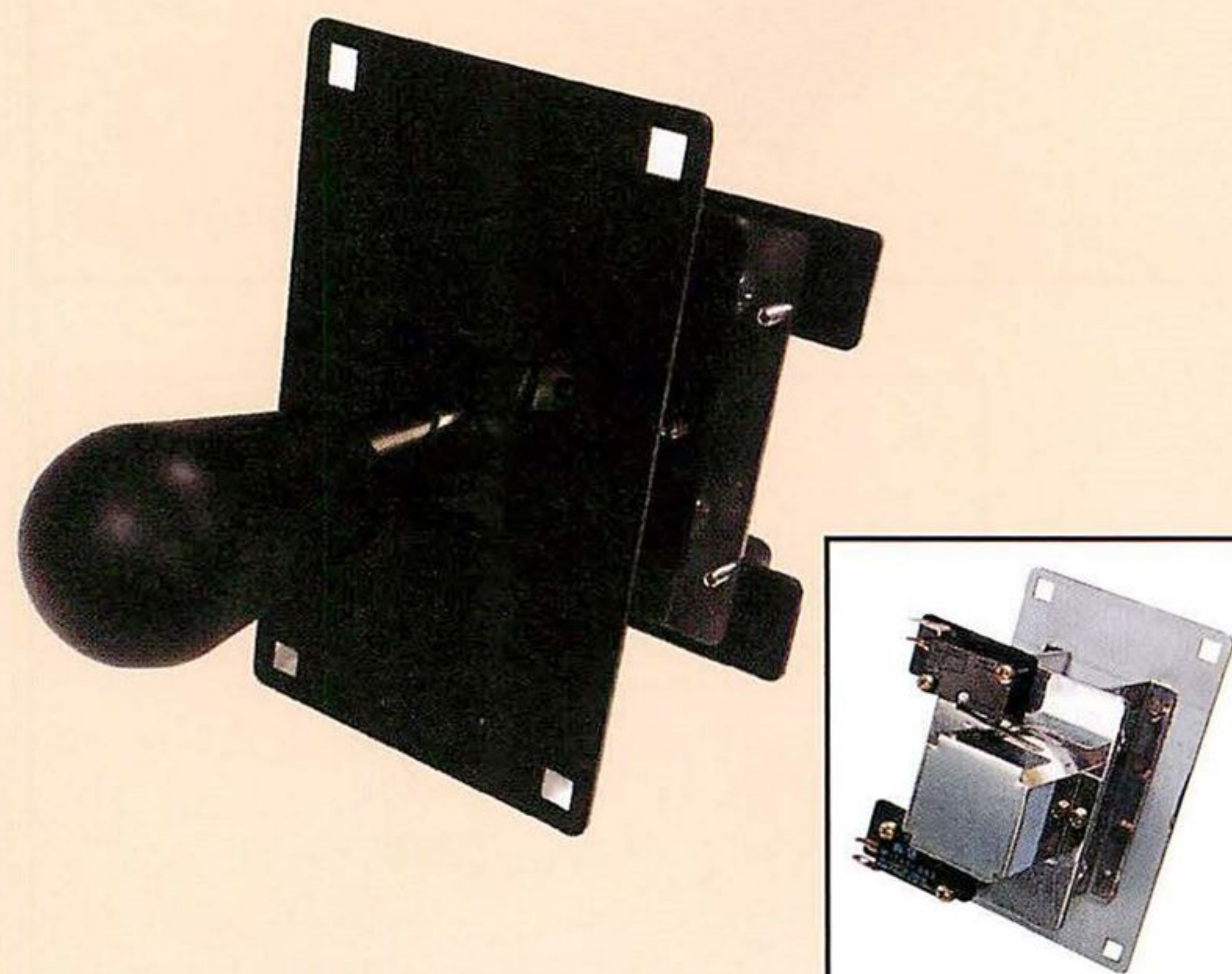
SLMG-30N-2

マグネット式デジタルシフトレバー
Magnetic digital shift lever

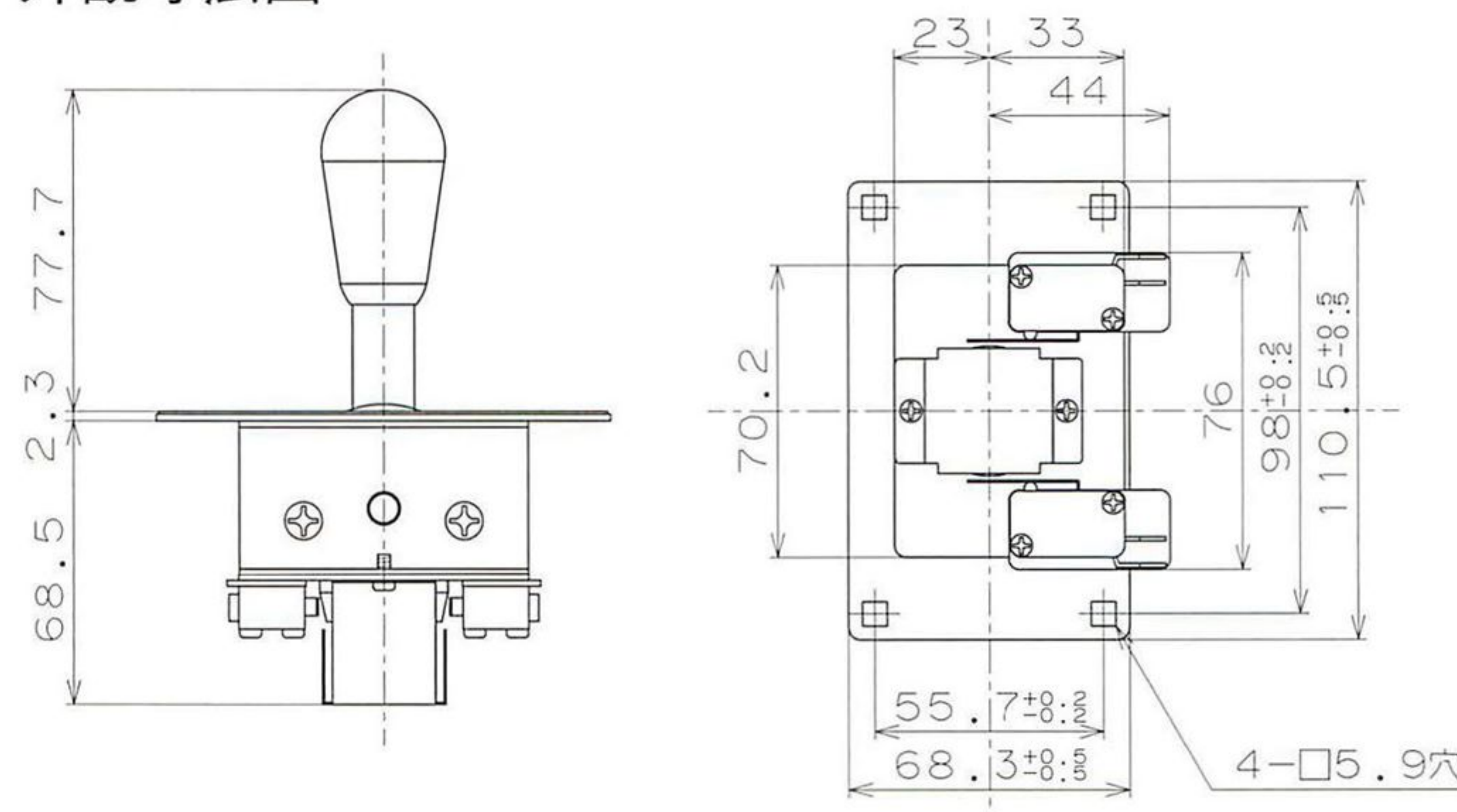
特徴

- センター復帰型の2方向レバーです。
特性：ニュートラル位置に対して
振り角度 $\pm 9^\circ$
- ドライブゲームに適したレバーです。
リアリティ感ある操作感触が得られます。

Digital shift lever with magnet
Return to center when neutral.
2 ways lever.
Slant angle is $\pm 9^\circ$
The best for driving game



外観寸法図



ジョイスティック用マイクロSW一覧

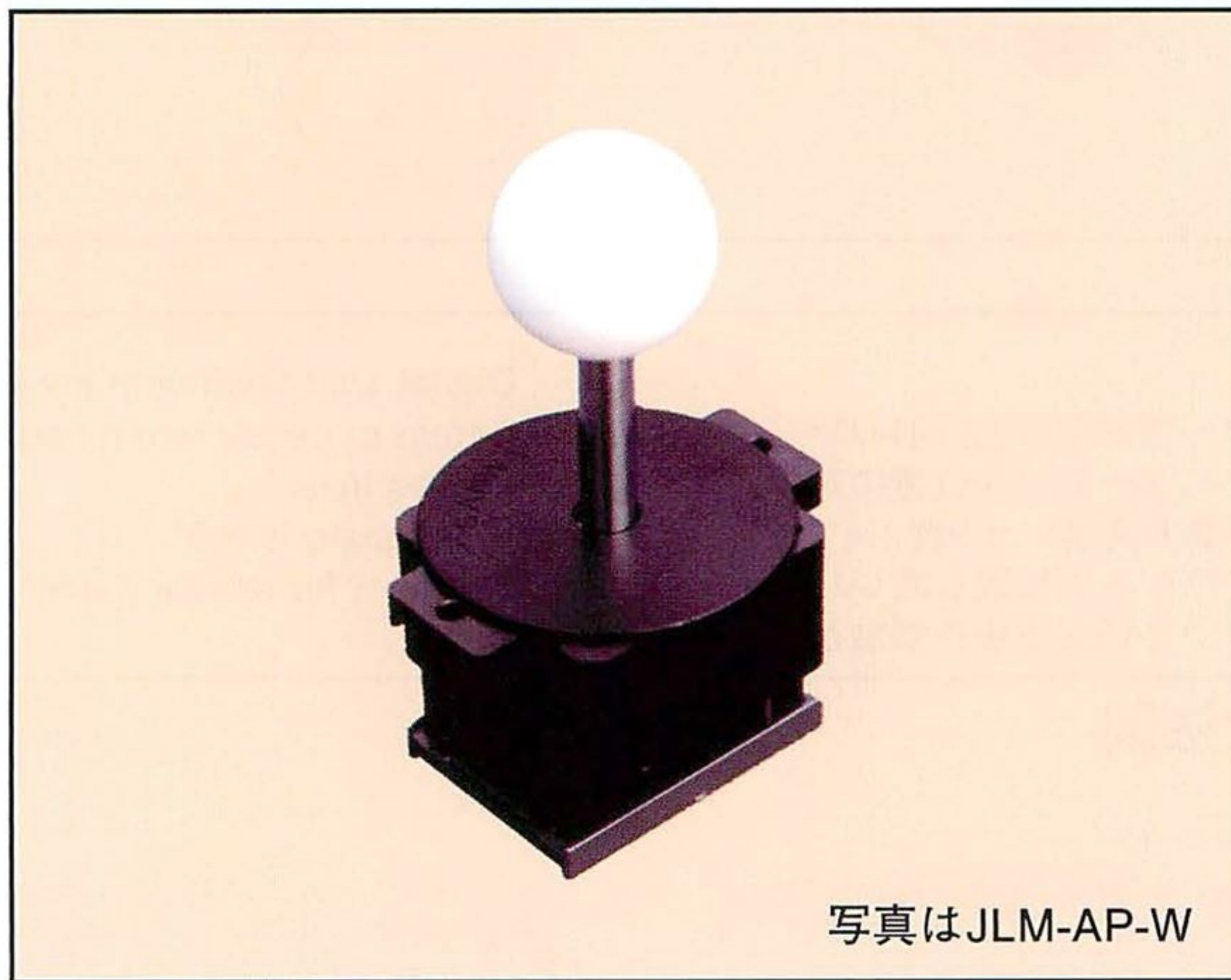
	MS-0-2P	MS-0-2
使用ジョイスティック	JLF-TPシリーズ	SLAシリーズ
スイッチ接点定格(抵抗負荷)	DC30V 0.1A	DC125V 0.6A
スイッチ接点接触抵抗(初期値)	1Ω以下(DC6V0.1A電圧降下法にて)	15mΩ以下(DC6V1A電圧降下法にて)
耐電圧(同端子間)	AC1000V	AC1000V
耐電圧(各端子とアース間)	AC1500V	AC1500V
絶縁抵抗(同端子間)	100MΩ以上(DC500メガ)	100MΩ以上(DC500メガ)
絶縁抵抗(各端子とアース間)	100MΩ以上(DC500メガ)	100MΩ以上(DC500メガ)
使用温度範囲	-20℃ ~ +65℃	-20℃ ~ +65℃
寿命(開閉)	1方向に対して10万回以上 開閉頻度30回/分(定格使用)	1方向に対して10万回以上 開閉頻度30回/分(定格使用)

磁気センサー式アナログジョイスティック（アナログ+プッシュSW）

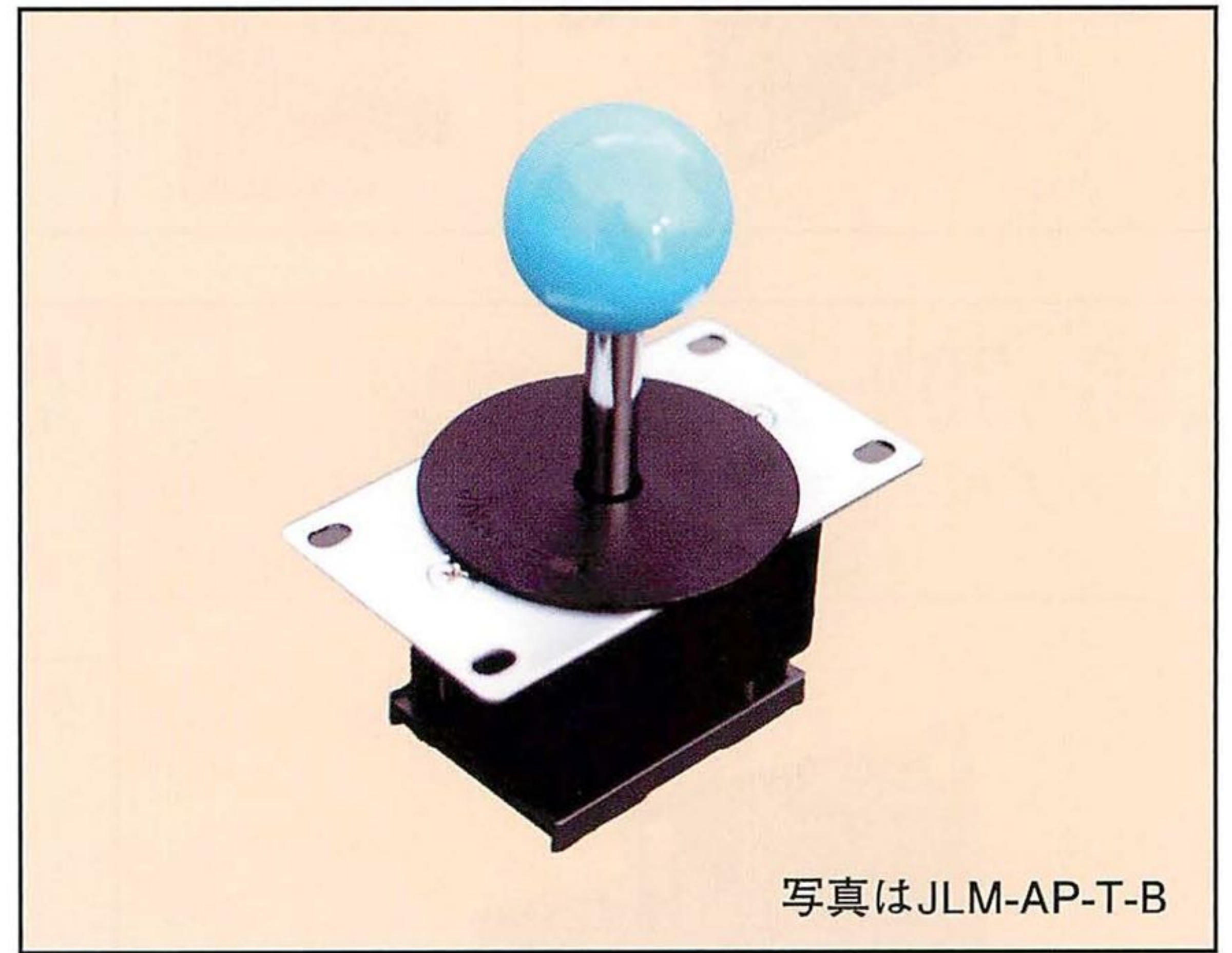
JLM-AP-□（鉄板無し） / **JLM-AP-T-□**（鉄板付き）

特徴：

- 磁気センサーを使用した無接点方式の小型アナログジョイスティックレバー。
- スティックの傾斜によるアナログ操作に加えて、スティック押し込み（直立時）によるデジタルスイッチ操作が行えます。
- 磁気センサー方式を採用することで電気的寿命は理論上半永久。従来の可変抵抗式ボリュームと比べて、電気的寿命が飛躍的に向上しました。



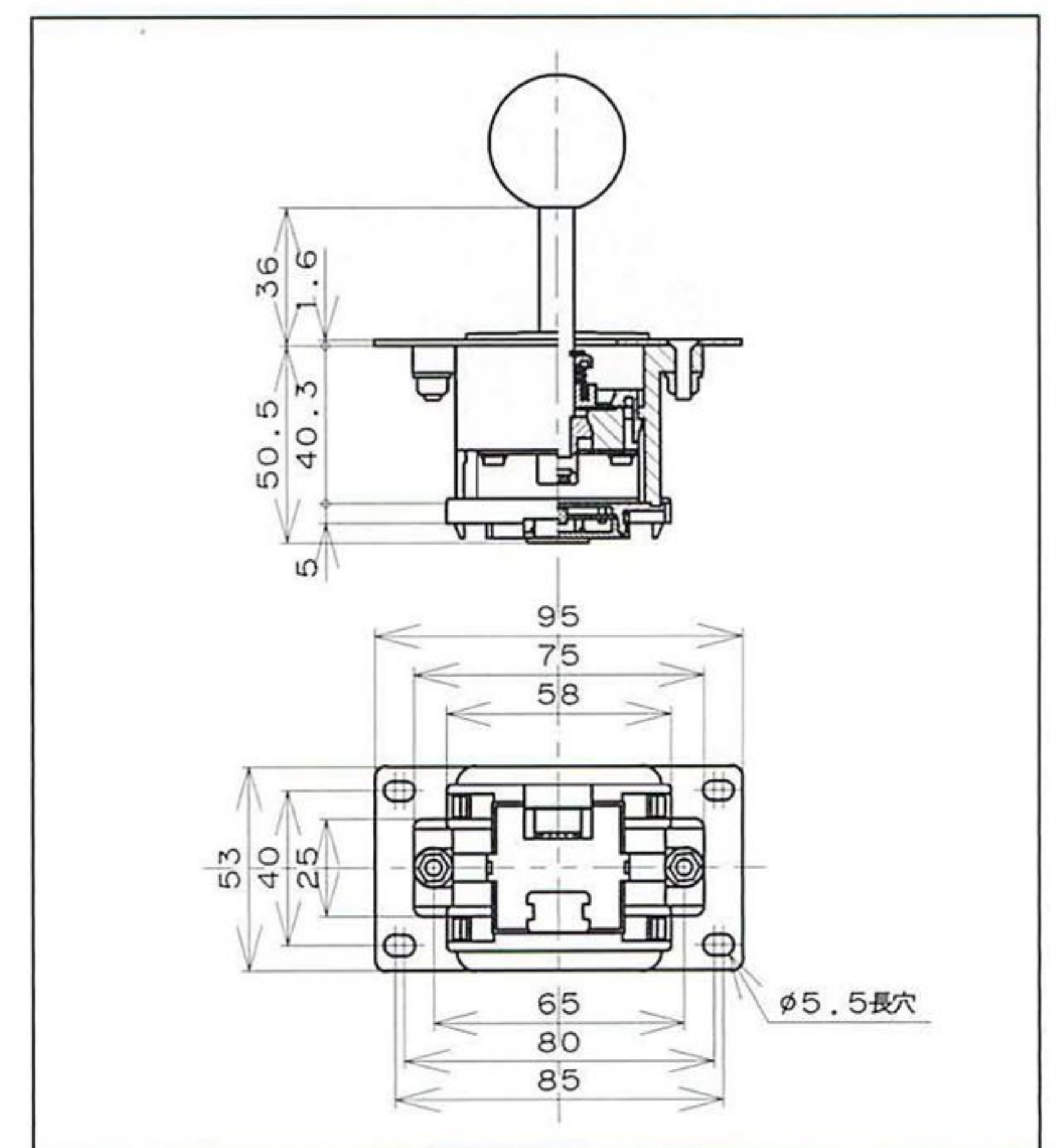
写真はJLM-AP-W



写真はJLM-AP-T-B

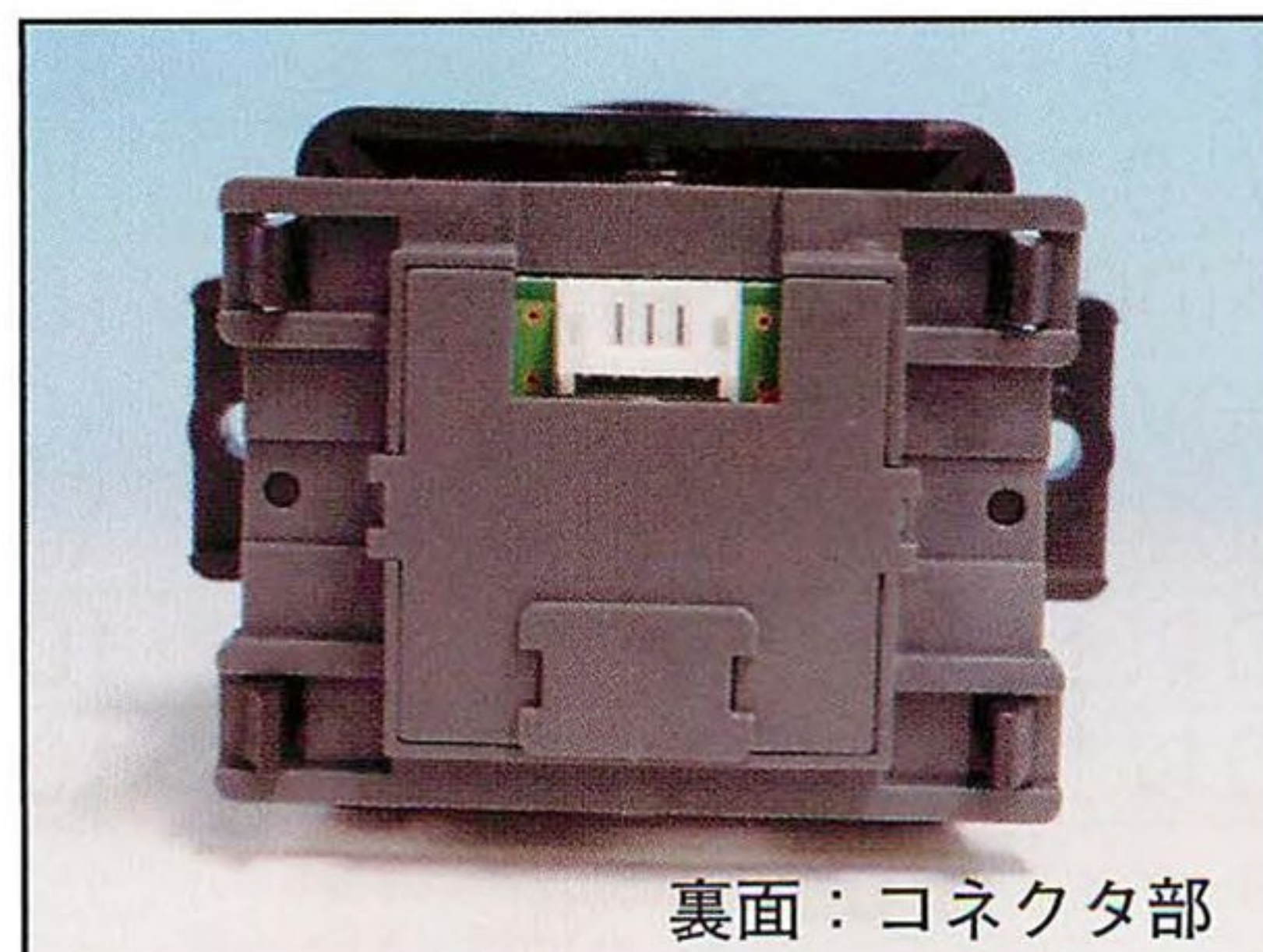
主な仕様

- 傾斜角度（X/Y）：±20°
- 押し込み操作量（Z）：3.5mm
- 入力：DC5V±5%
- ニュートラル位置での出力電圧許容差：0.3V 以内
- MAX/MIN 操作による出力電圧変化量：1.5V 以上

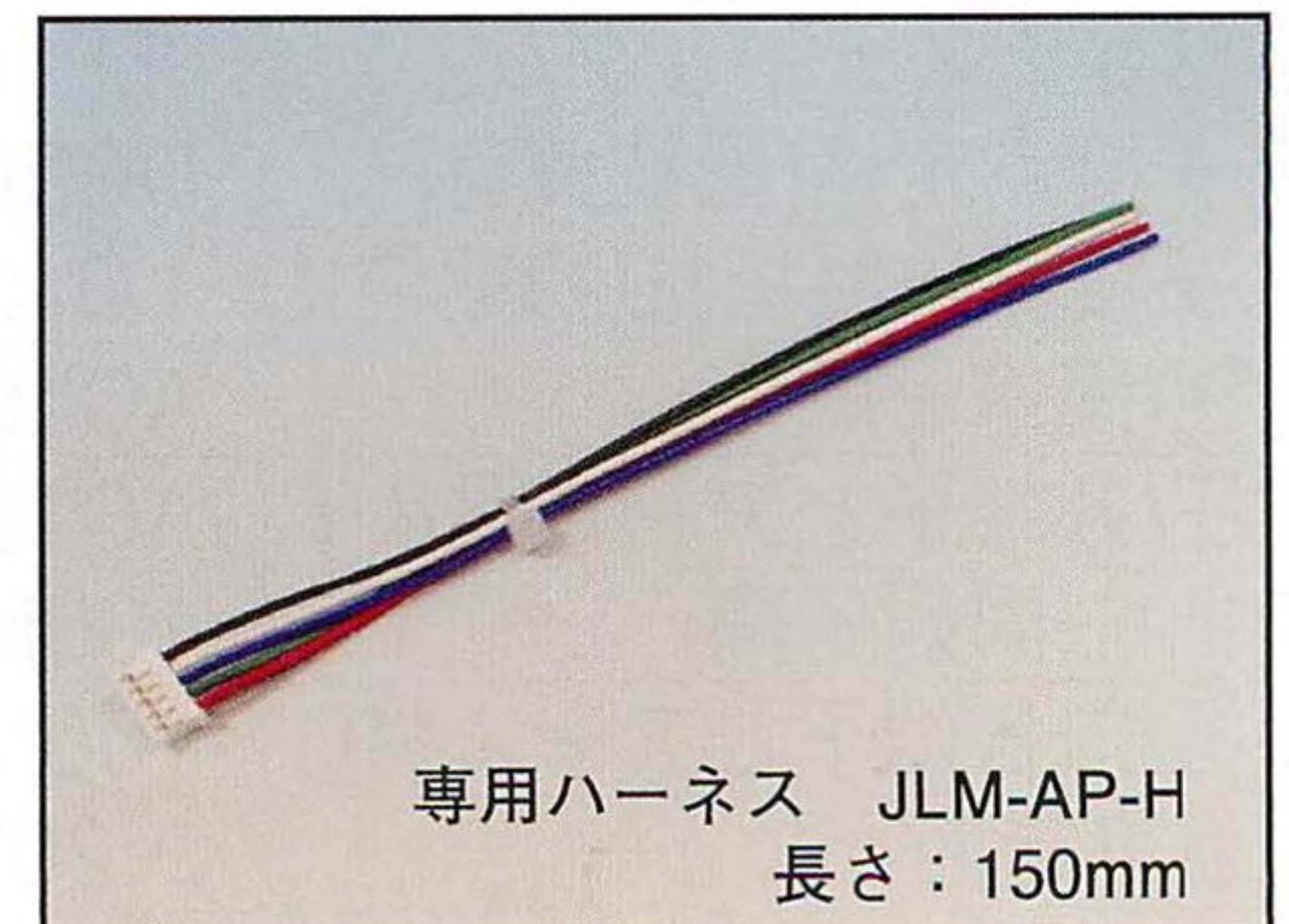


コネクタ仕様

コネクタNo.	仕様
1	GND
2	SW OUT
3	Y軸 OUT
4	X軸 OUT
5	DC5V



裏面：コネクタ部



専用ハーネス JLM-AP-H
長さ：150mm

接続コネクタ：PHR-5 (JST)
取り付けハーネス：JLM-AP-H

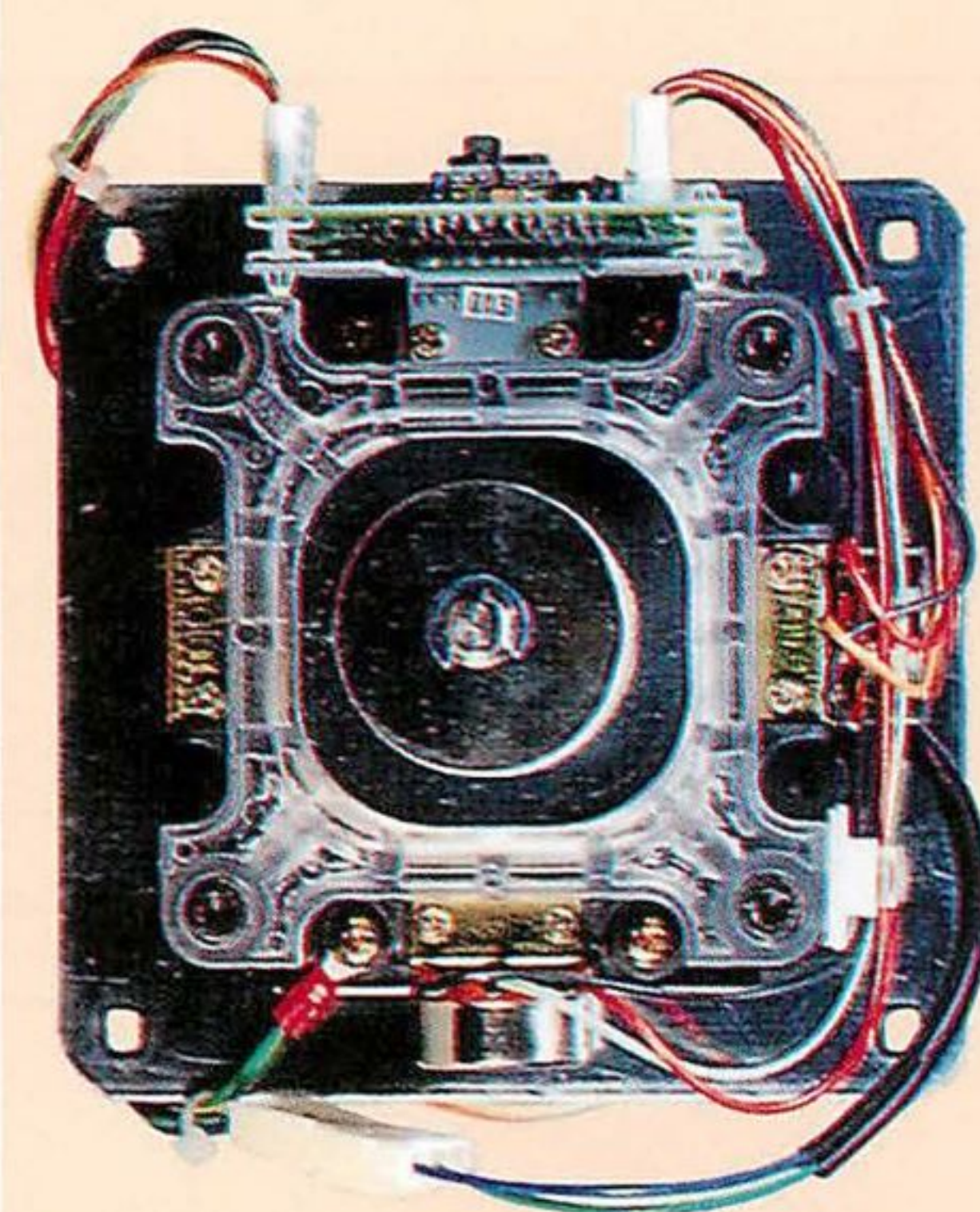
JLK-GF2-AT

アナログジョイスティックレバー

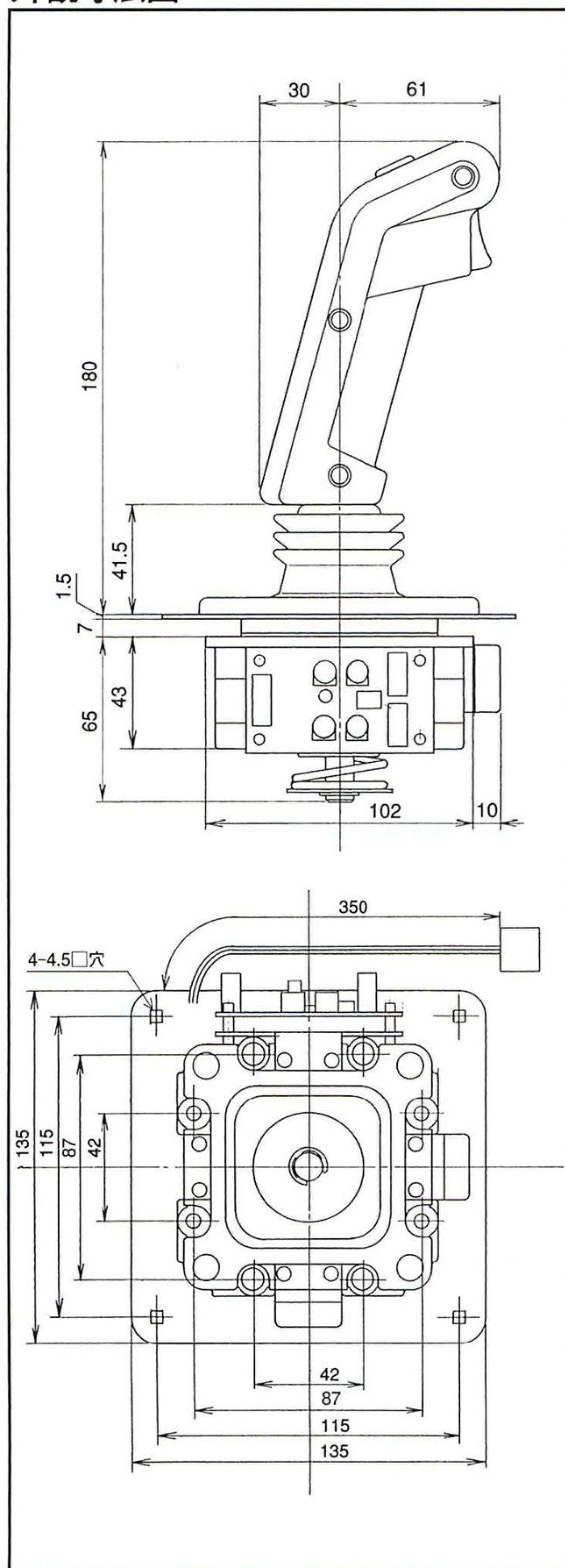
- ・ビデオ筐体にも取付可能な小型サイズ
- ・小型サイズでも従来のアナログジョイスティックレバーと比較し、それに近い強度を持つ
- ・ニュートラル電圧の誤差が小さい

特性

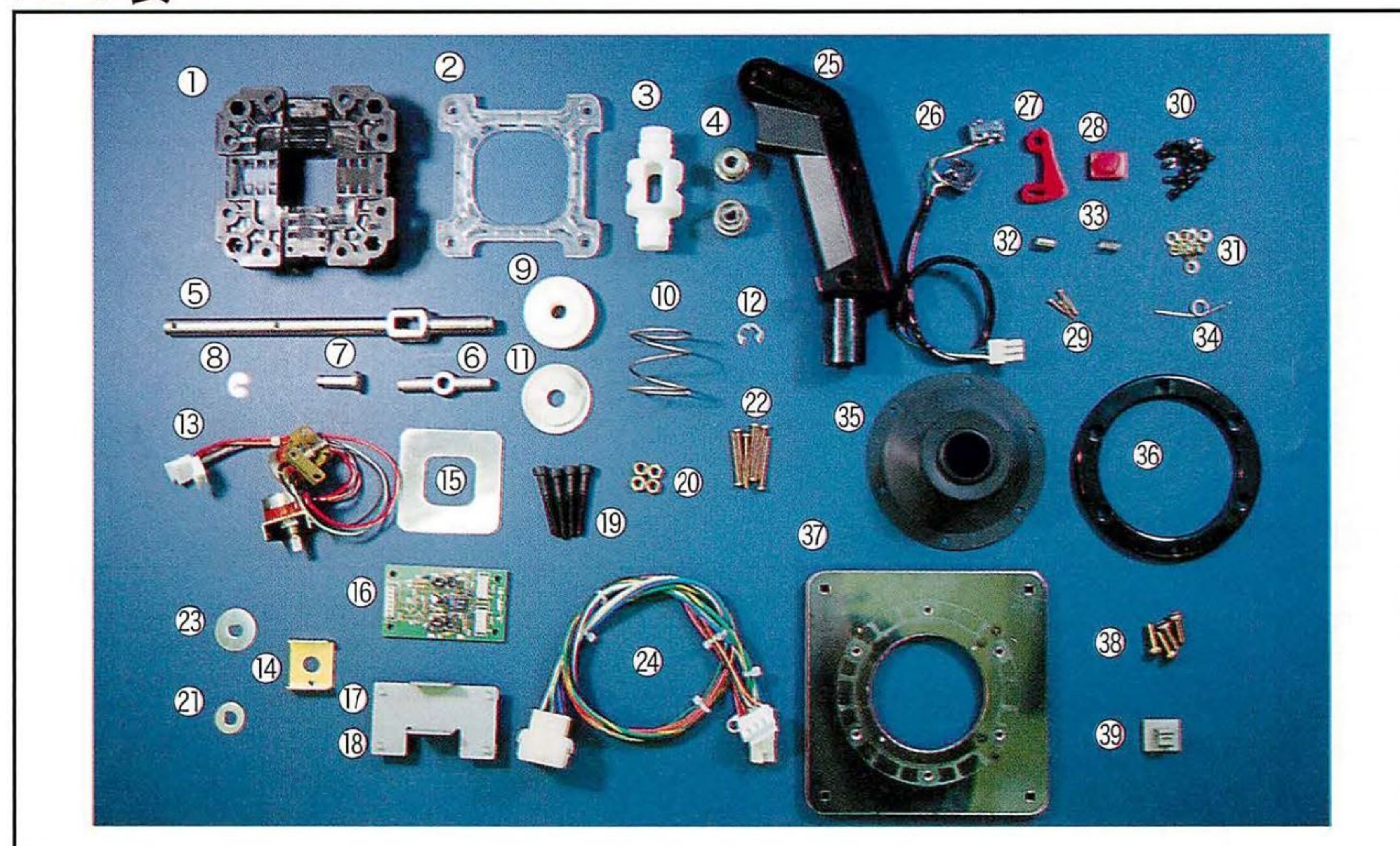
1. 傾斜角度±20度
2. 使用可変抵抗器 1.5W 5KΩ
3. 定格電圧 +12VDC MAX
4. ニュートラル位置での出力電圧の許容差 ±0.5V (入力+5VDCにて)



外観寸法図



パーツ表



JLK-GF2-ATパーツ表


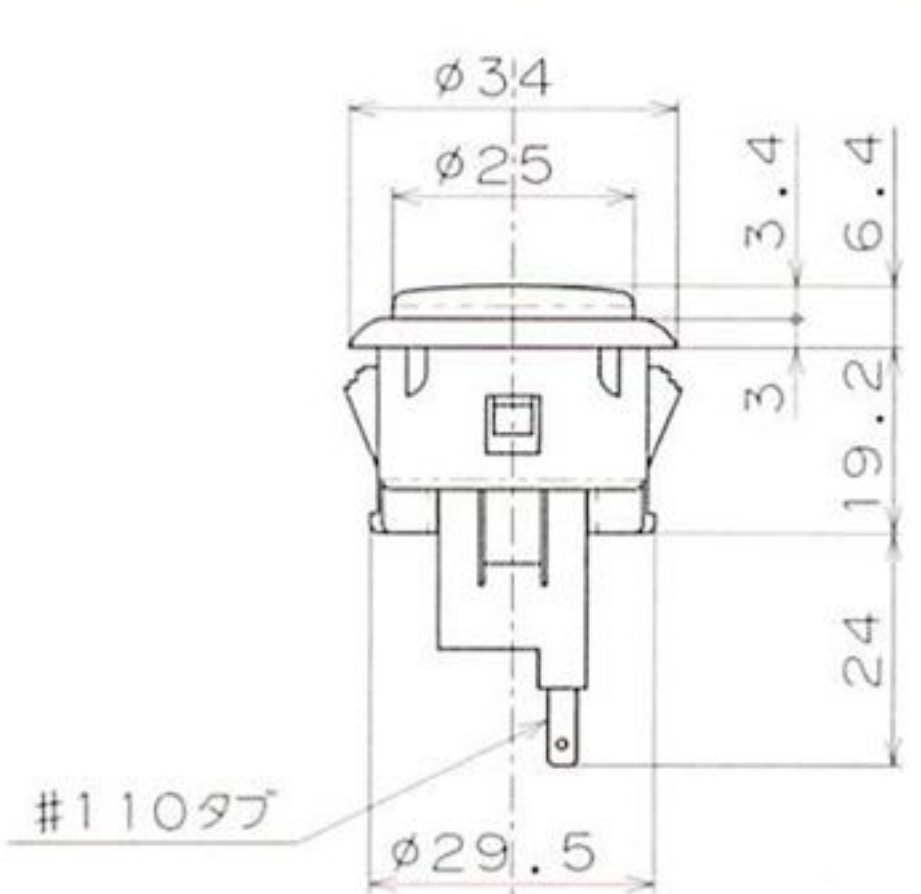
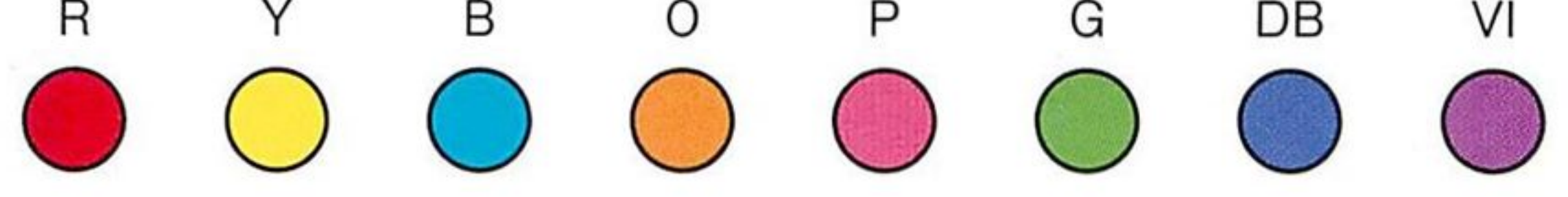

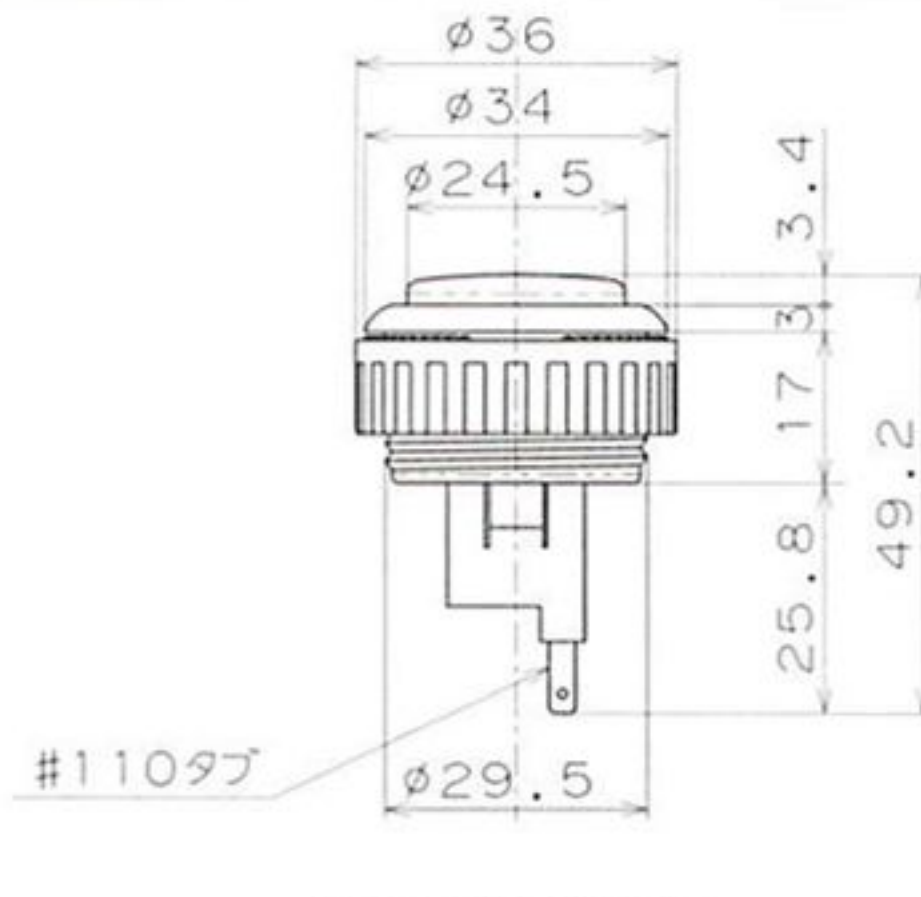
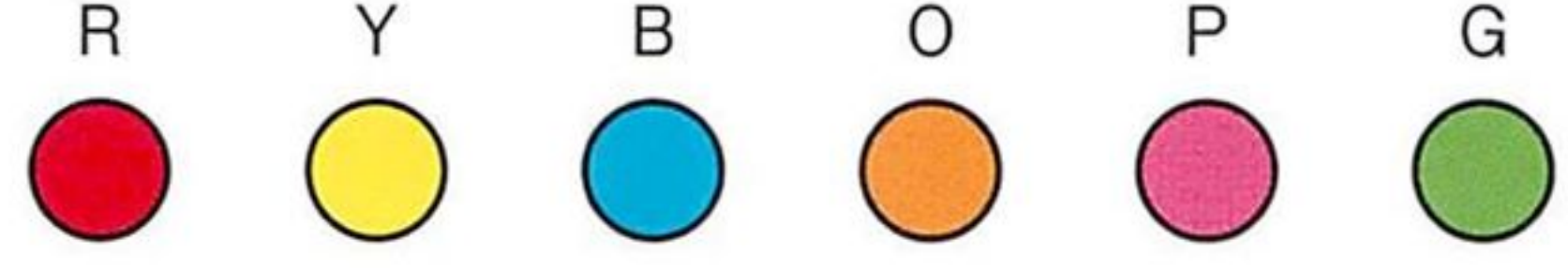

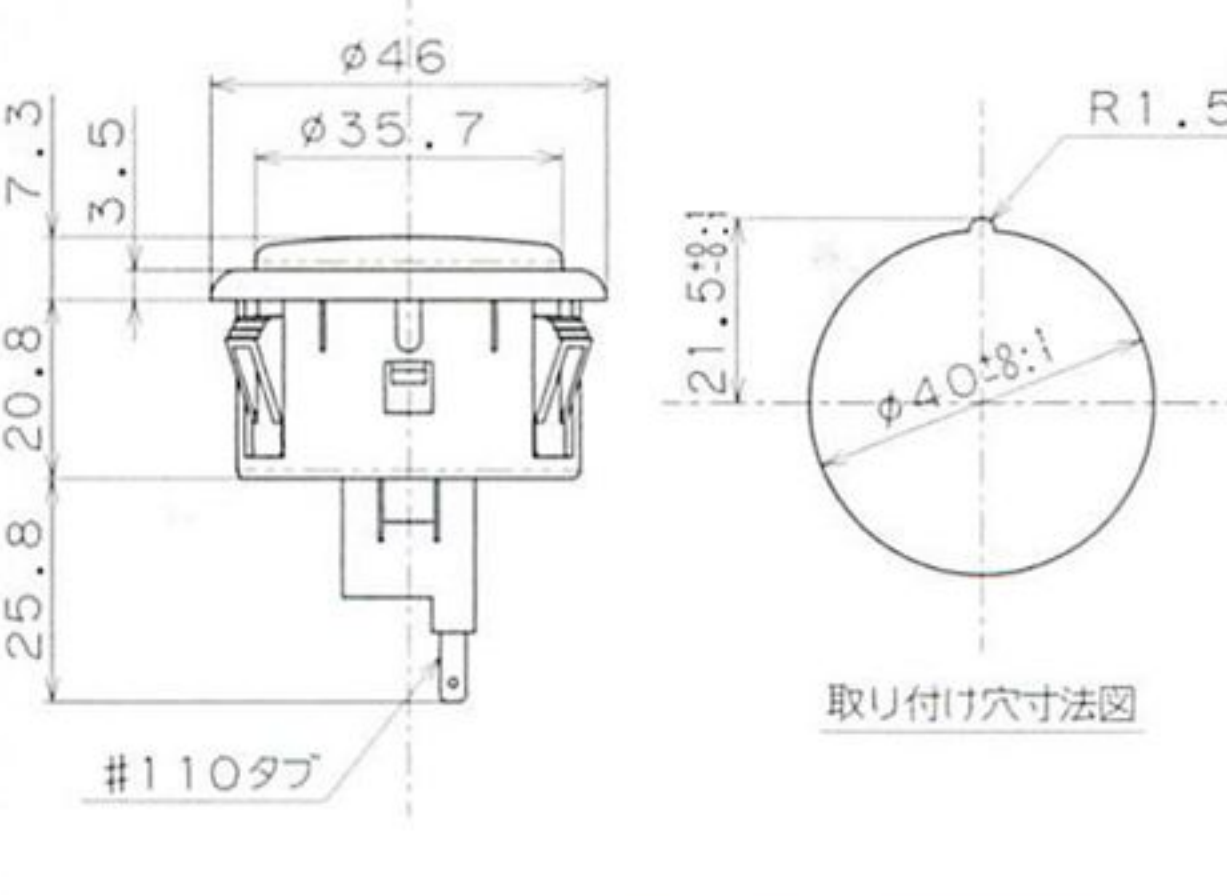
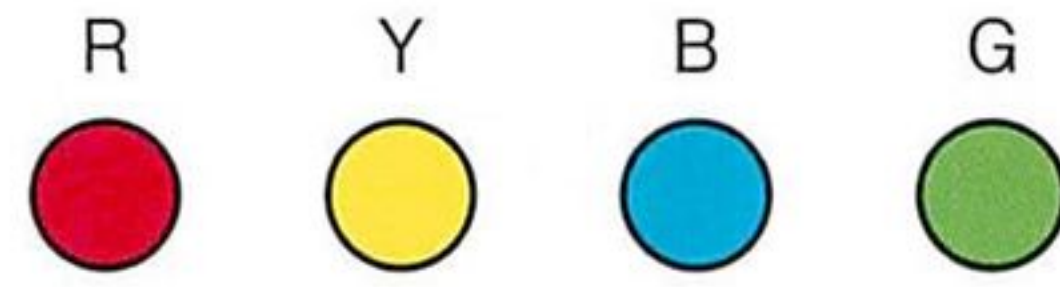

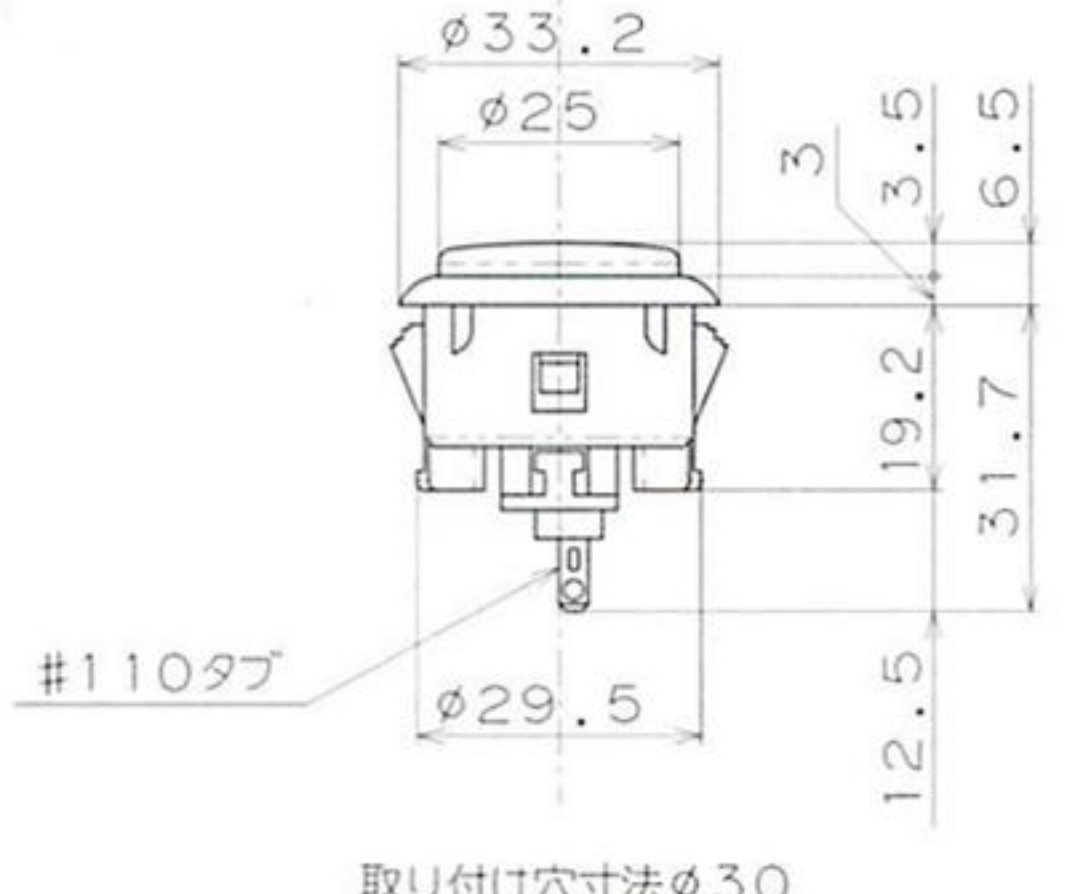
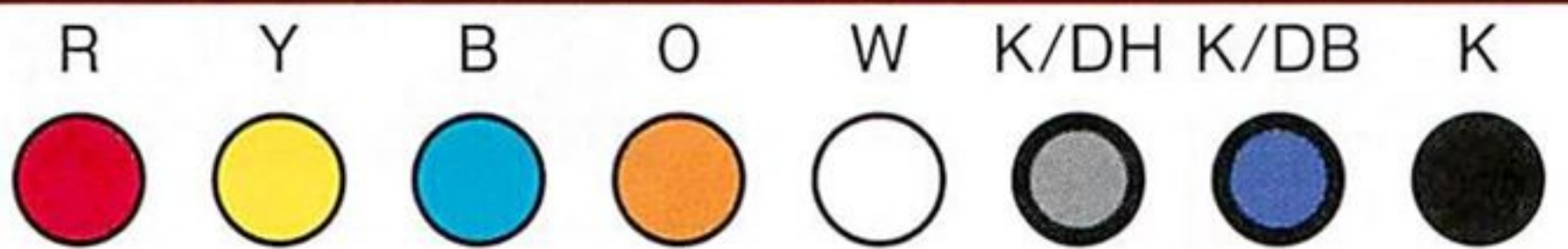

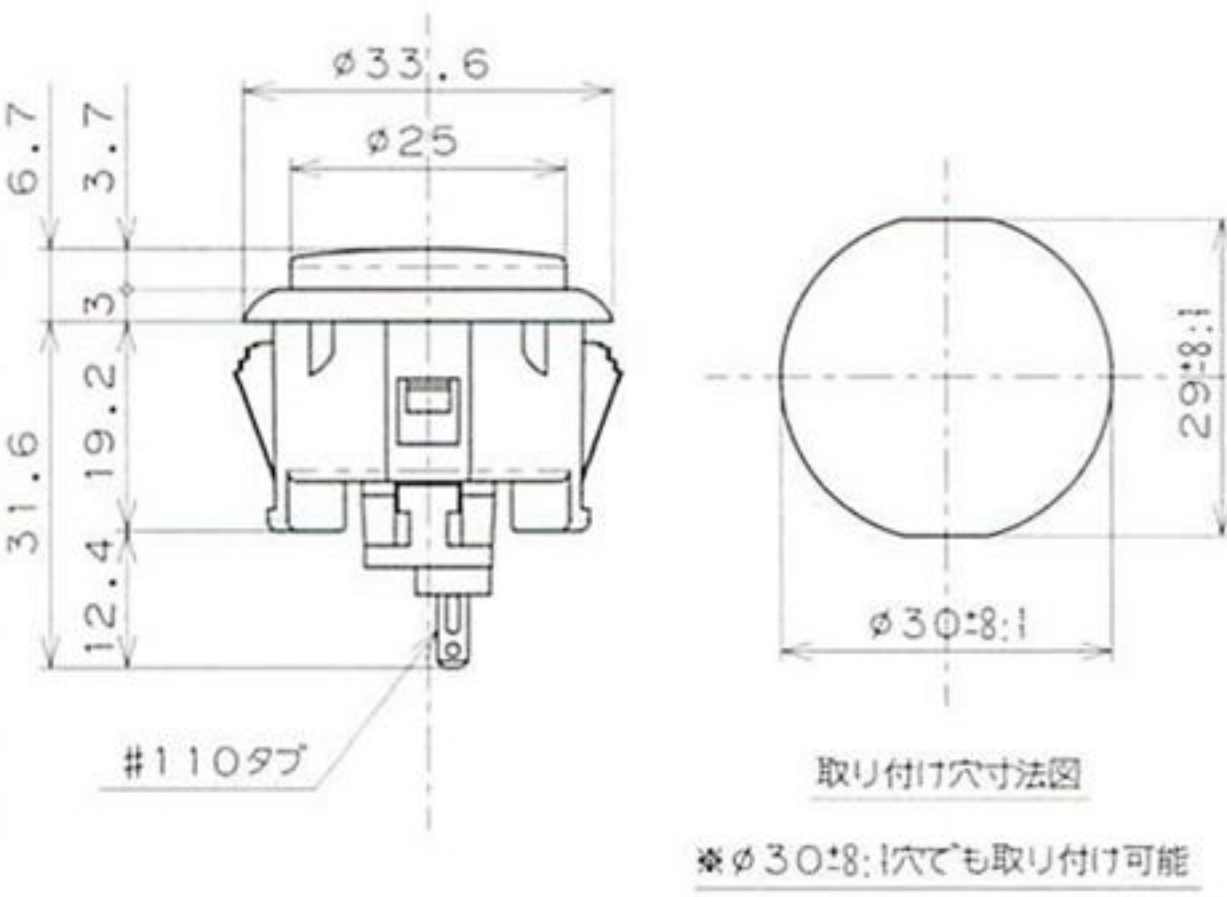
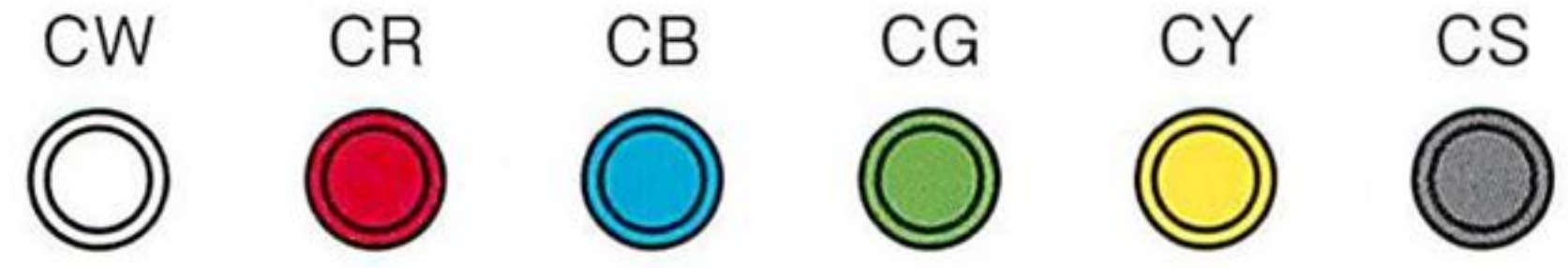

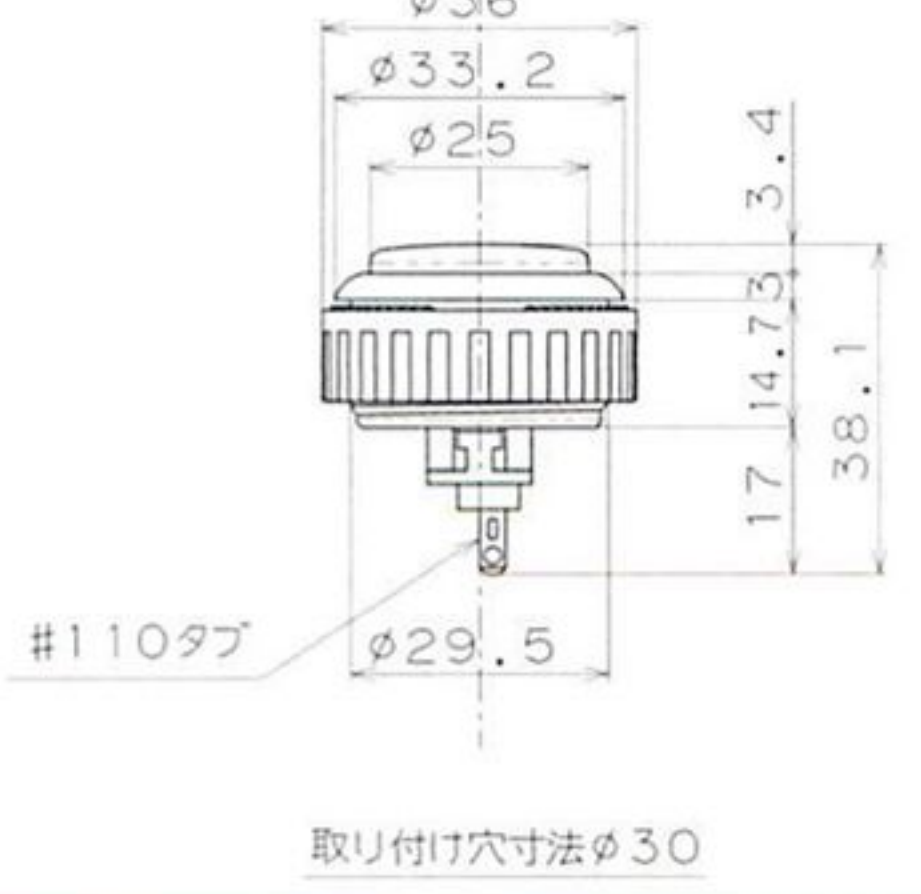
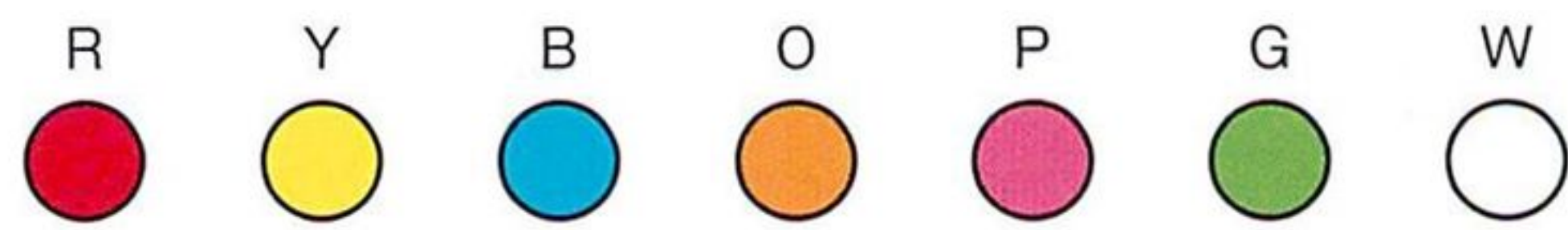
番号	品名	注文記号	番号	品名	注文記号
1	ベース 上下	JLK-P-2 SET	21	シャフトワッシャー-B	JLK-SWB
2	ガイドプレート	GT-8K	22	ナベビス3×30セムス	BB-3-30E
3	ドラム	JLK-DL	23	シャフトワッシャー	JLK-SW
4	スペーサー-ASSY	JLK-SA	24	コネクタ-ハーネス	JLK-H
5	シャフトA	JL-S10K-A	25	握りカバー-A・B	JLK-GF2-P1
6	シャフトB	JL-S10K-B	26	握りスイッチセット	JLK-GF2-TB
7	シャフトC	JL-S10K-C	27	トリガーボタン	JLJ-TRG
8	Eリング5φ	JLF-E	28	トップボタン	JLK-TB-C
9	スプリングストッパー	JLK-P-6	29	ナベビス2×12	BB-2-12A
10	スプリング	JLK-SP	30	タンパープルークビス4×7.5	TP-4-7.5
11	スプリングエンド	JLK-P-5	31	スプリングワッシャー-M4用	SPY-4
12	Eリング7φ	JLJ-E7	32	トリガー用スペーサー	JLJ-S-TR
13	ボリュームセット	JLK-BR	33	トップ用スプリング	JLK-SP-TB
14	ボリューム取付金具	JLK-BL-T	34	トリガー用スプリング	JLJ-SP-TR
15	ステンレス板	JLK-STB	35	ゴムカバー	JLK-GK
16	アンプボード	JL-AMP-01	36	ゴムカバー固定枠	JLK-KW
17	アンプボード固定板	JLK-AMP-B	37	取付鉄板	JLK-P-1
18	ロッキングスペーサー	WLS-06-0	38	ナベビス5×14セムス	BB-5-14A
19	キャップスクリュー-5×35	CS-5-35	39	コードクランプ 7	CKN-7
20	六角ナットM5	N-5			

押しボタンスイッチ

PUSH BUTTON

押しボタンスイッチ各種

□にはボタンのカラーが入ります
Please put the alphabet standing for the color in □

 <p>写真はOBSF-30RG-DB</p>	 <p>#110タブ</p>	<p>OBSF-30RG-□ ハメ込み式押しボタン30ΦリードSW Push button 30Φ RS-SG</p> <p>R Y B O P G DB VI</p>  <p>取付穴寸法：φ30±0.1 取付板厚：3.7 MAX</p> <p>使用SW RS-SG</p>
 <p>写真はOBSN-30RG-R</p>	 <p>#110タブ</p> <p>取り付け穴寸法φ30</p>	<p>OBSN-30RG-□ ネジ式押しボタン30ΦリードSW Screw button 30Φ RS-SG</p> <p>R Y B O P G</p>  <p>使用SW RS-SG</p>
 <p>写真はOBSF-40RG-G</p>	 <p>#110タブ</p> <p>取り付け穴寸法図</p>	<p>OBSF-40RG-□ ハメ込み式押しボタン40ΦリードSW Push button 40Φ RS-SG</p> <p>R Y B G</p>  <p>取付穴寸法：左図参照 取付板厚：3.9 MAX</p> <p>使用SW RS-SG</p>
 <p>写真はOBSF-30-G</p>	 <p>#110タブ</p> <p>取り付け穴寸法φ30</p>	<p>OBSF-30-□ ハメ込み式押しボタン30Φ Push button 30Φ SW-68</p> <p>R Y B O W K/DH K/DB K</p>  <p>P G DB VI VER K/R MB</p> <p>取付穴寸法：φ30±0.1 取付板厚：3.7 MAX</p> <p>使用SW SW-68</p>
 <p>写真はOBSC-30-CW</p>	 <p>#110タブ</p> <p>取り付け穴寸法図</p> <p>*φ30±0.1穴でも取り付け可能</p>	<p>OBSC-30-□□ ハメ込み式押しボタン30Φクリアー Push button clear 30Φ SW-68</p> <p>CW CR CB CG CY CS</p>  <p>取付穴寸法：左図参照 取付板厚：3.9 MAX</p> <p>中のプレートに 印刷・シール貼付可</p> <p>使用SW SW-68</p>
 <p>写真はOBSN-30-P</p>	 <p>#110タブ</p> <p>取り付け穴寸法φ30</p>	<p>OBSN-30-□ ネジ式押しボタン30Φ Screw button 30Φ SW-68</p> <p>R Y B O P G W</p>  <p>使用SW SW-68</p>

押しボタンスイッチ

PUSH BUTTON



写真はOBSF-24KK-W



#110タブ
取り付け穴寸法図

OBSF-24KK- □ ハメ込み式押しボタン24Φ正方形
Push button 24Φ Square SW-68

R Y B G P K W O

取付穴寸法：20□±0.1 取付板厚：3.9 MAX

使用SW SW-68





#110タブ
取り付け穴寸法図

OBSC-24KK- □ ハメ込み式押しボタン24Φ正方形クリア
Push button clear 24Φ Square SW-68

CW CR CB CG CW CS

取付穴寸法：20□±0.1 取付板厚：3.9 MAX

使用SW SW-68

中のプレートに印刷・シール貼付可



写真はOBSF-24-Y



#110タブ
取り付け穴寸法φ24

OBSF-24- □ ハメ込み式押しボタン24Φ
Push button 24Φ SW-68

R Y B O K W G DB MB VI

取付穴寸法：φ24±0.1 取付板厚：3.7 MAX

使用SW SW-68



写真はOBSC-24-CW



#110タブ
取り付け穴寸法図
※φ24±0.1穴でも取り付け可能


OBSC-24- □ □ ハメ込み式押しボタン24Φクリアー
Push button clear 24Φ SW-68

CW CR CB CG CY CS

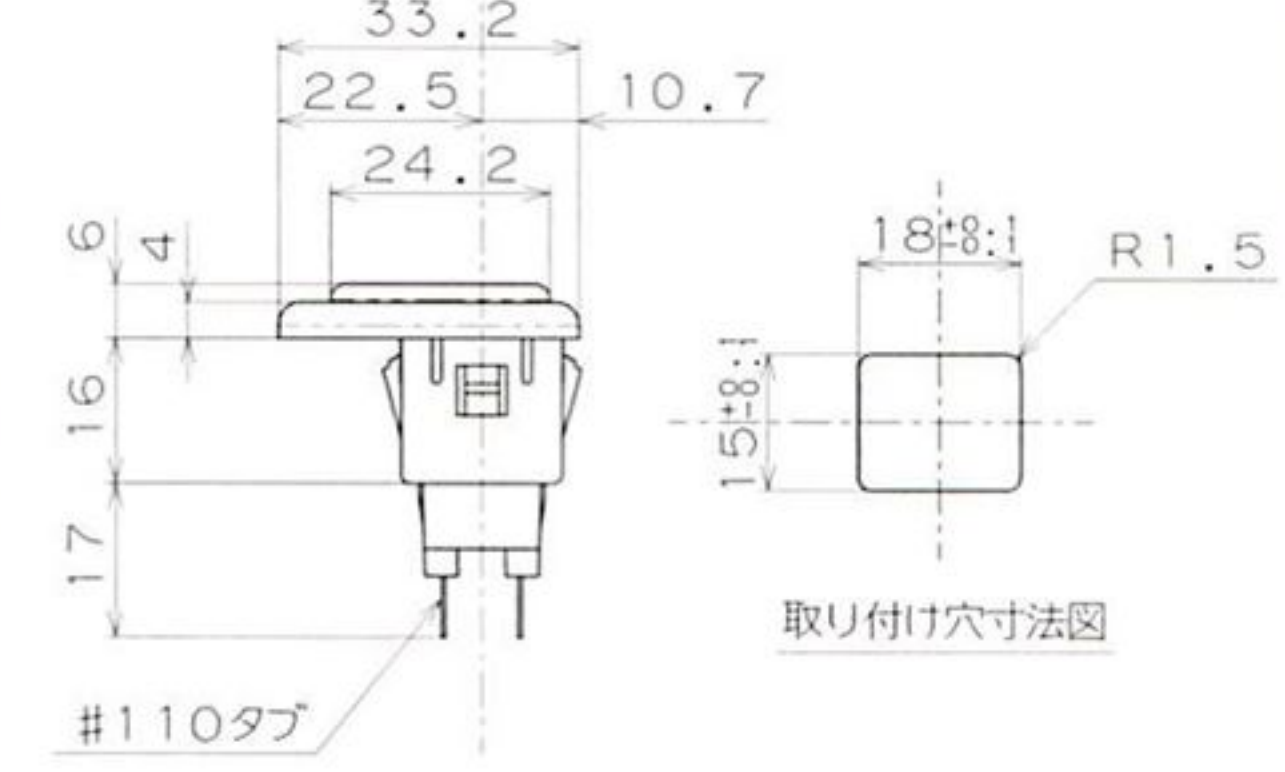
取付穴寸法：左図参照
取付板厚：3.7 MAX

使用SW SW-68

中のプレートに印刷・シール貼付可



写真はOBSF-24TR-G




#110タブ
取り付け穴寸法図

OBSF-24TR- □ ハメ込み式押しボタン24Φ三角
Push button 24Φ Triangle SW-68

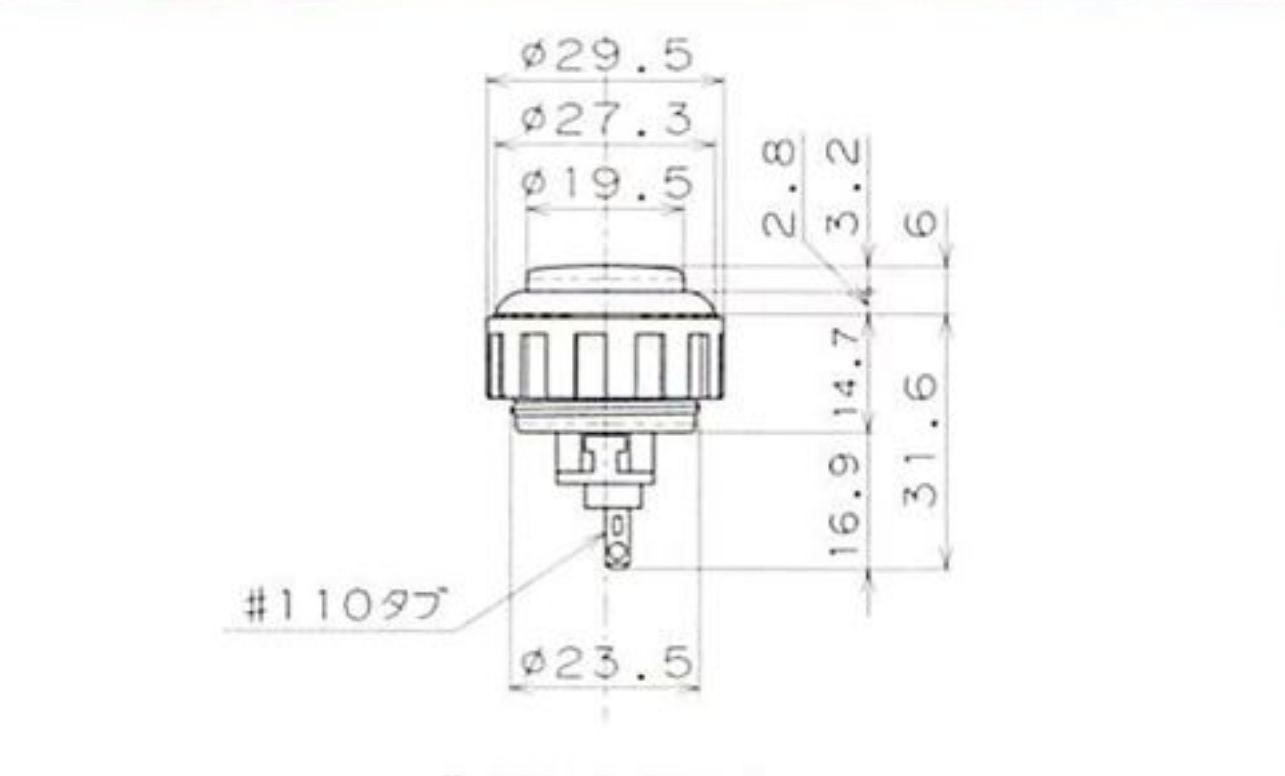
R Y B G

取付穴寸法：左図参照
取付板厚：2.9 MAX

使用SW SW-68



写真はOBSN-24-Y




#110タブ
取り付け穴寸法φ24

OBSN-24- □ ネジ式押しボタン24Φ
Screw button 24Φ SW-68

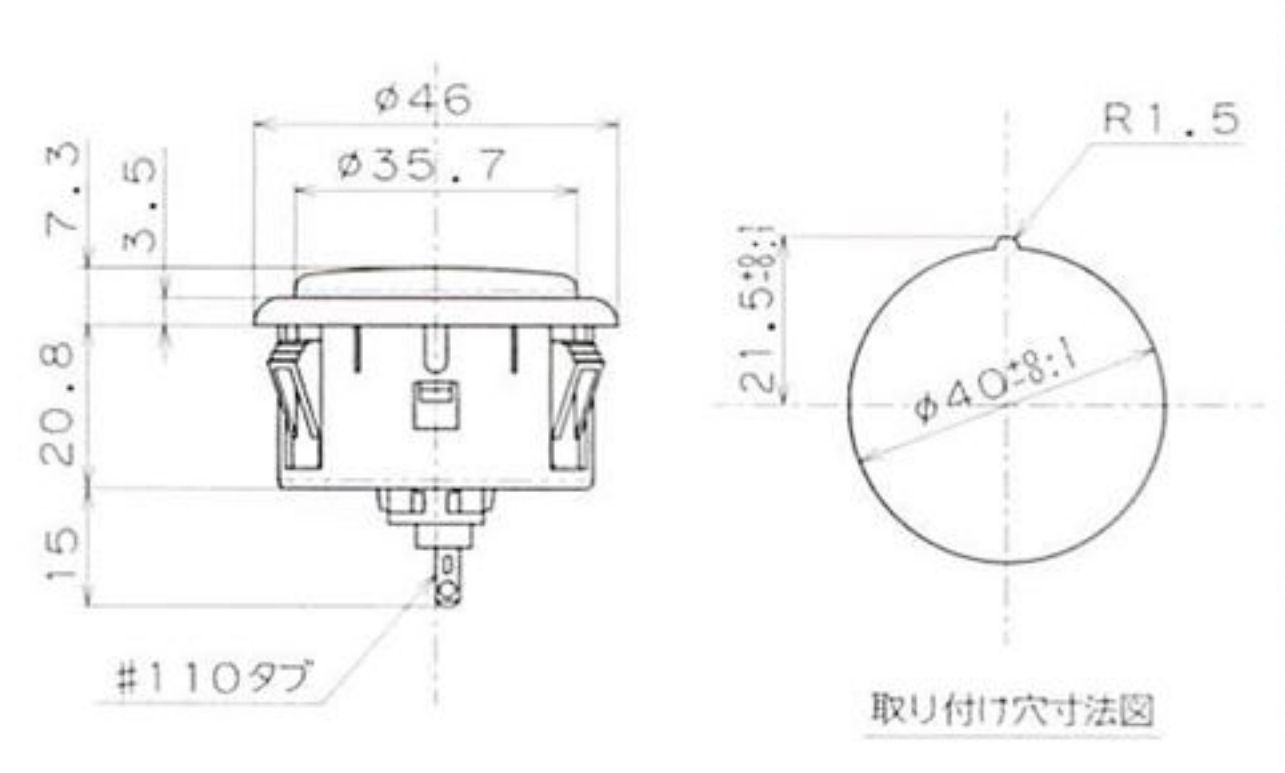
R Y B O G

取付穴寸法：左図参照
取付板厚：3.9 MAX

使用SW SW-68



写真はOBSF-40-B



#110タブ
取り付け穴寸法図

OBSF-40- □ ハメ込み式押しボタン40Φ
Push button 40Φ SW-68

R Y B G

取付穴寸法：左図参照
取付板厚：3.9 MAX

使用SW SW-68

押しボタン各種

□にはボタンのカラーが入ります

Please put the alphabet standing for the color in □

OBS-24A-B OBS-30A-Y		OBS-24A-□ OBS-30A-□
ハメ込み式押しボタン マイクロタイプ 取付け穴寸法 24mm丸 30mm丸		

OBS-24B-G OBS-30B-B		OBS-24B-□ OBS-30B-□
ネジ式押しボタン マイクロタイプ 取付け穴寸法 24mm丸 30mm丸		

	OBS-24KK-□
ハメ込み式角型押しボタン マイクロタイプ 取付け穴寸法 24mm四角	

	OBS-M-1
マイクロユニット	

	SDM-18-□
サービス用スイッチ18Φ 取付け穴寸法 18mm丸 ボタン色 W(白)・R(赤)	

	SDM-20-□
押しボタンスイッチ20Φ ボタン色 R(赤)・Y(黄)・B(青)・G(緑)	

OBSM-24 OBSM-30 OBSM-30A		OBSM-24/30 OBSM-30A
メカクシキャップ24Φ/30Φ OBSM-24/30 パネルはめ込み型 OBSM-30A 在庫限り ボタンはめ込み型		

	SW-030-□
サービス用スイッチ12Φ 取付け穴寸法 12mm丸 ボタン色 K(黒)・R(赤)	

SW-68BAU	キースイッチ(基板端子型)
	定格 : DC12V 100mA 絶縁抵抗 : 端子間 DC250V / 50MΩ以上 耐電圧 : 端子間 AC250V / 1分間 使用温度範囲 : -20~+60℃ 寿命(開閉) : DC5V10mAにて100万回 接触抵抗(初期値) : 50mΩ以下

	OBSF-30Q-□
ハメ込み式押しボタン30Φ ドーム 取付け穴寸法 30mm丸 ※カラーはボディ(枠)の部分となり キャップ(中央)は透明となります。 OBSF-30(P12に記載)にある 11色から選択可能です。 (ボディのグレーはありません)	

RS-SG	リードスイッチ
	定格 : DC50V 100mA 絶縁抵抗 : 端子間 DC250V / 50MΩ以上 耐電圧 : 端子間 DC250V / 1分間 使用温度範囲 : -10~+55℃ 寿命(開閉) : DC5V10mAにて500万回 接触抵抗(初期値) : 150mΩ以下

SW-68	キースイッチ
	定格 : DC12V 100mA 絶縁抵抗 : 端子間 DC250V / 50MΩ以上 耐電圧 : 端子間 AC250V / 1分間 使用温度範囲 : -20~+60℃ 寿命(開閉) : DC5V10mAにて100万回 接触抵抗(初期値) : 50mΩ以下

トラックボール

(IMPORT)

TRACK BALL

- ・輸入品につき価格・納期等は、時期により異なりますのでお問い合わせ時に必ずご確認ください。
- ・白以外の色に関しましては、お取り寄せとなります。
- ・トラックボールには撮影時に光が映りこまないようツヤ消しスプレーをしてあるため、実際の色合いと異なる場合がございます。

H56-5600- □ トラックボール2-1/4インチ
USB & PS2 I/F付き
Trackball 2-1/4 inch with USB&PS2 I/F



写真はH56-5600-11

ボールカラー 10=赤 11=白 12=青 16=黒
Color Red White Blue Black

H56-0300- □ トラックボール 3インチ
USB & PS2 I/F付き
Trackball 3 inch with USB&PS2 I/F



写真はH56-0300-11

ボールカラー 10=赤 11=白 12=青 16=黒
Color Red White Blue Black

H55-0314- □ トラックボール4-1/2インチ
Trackball 4-1/2 inch with USB&PS2 I/F

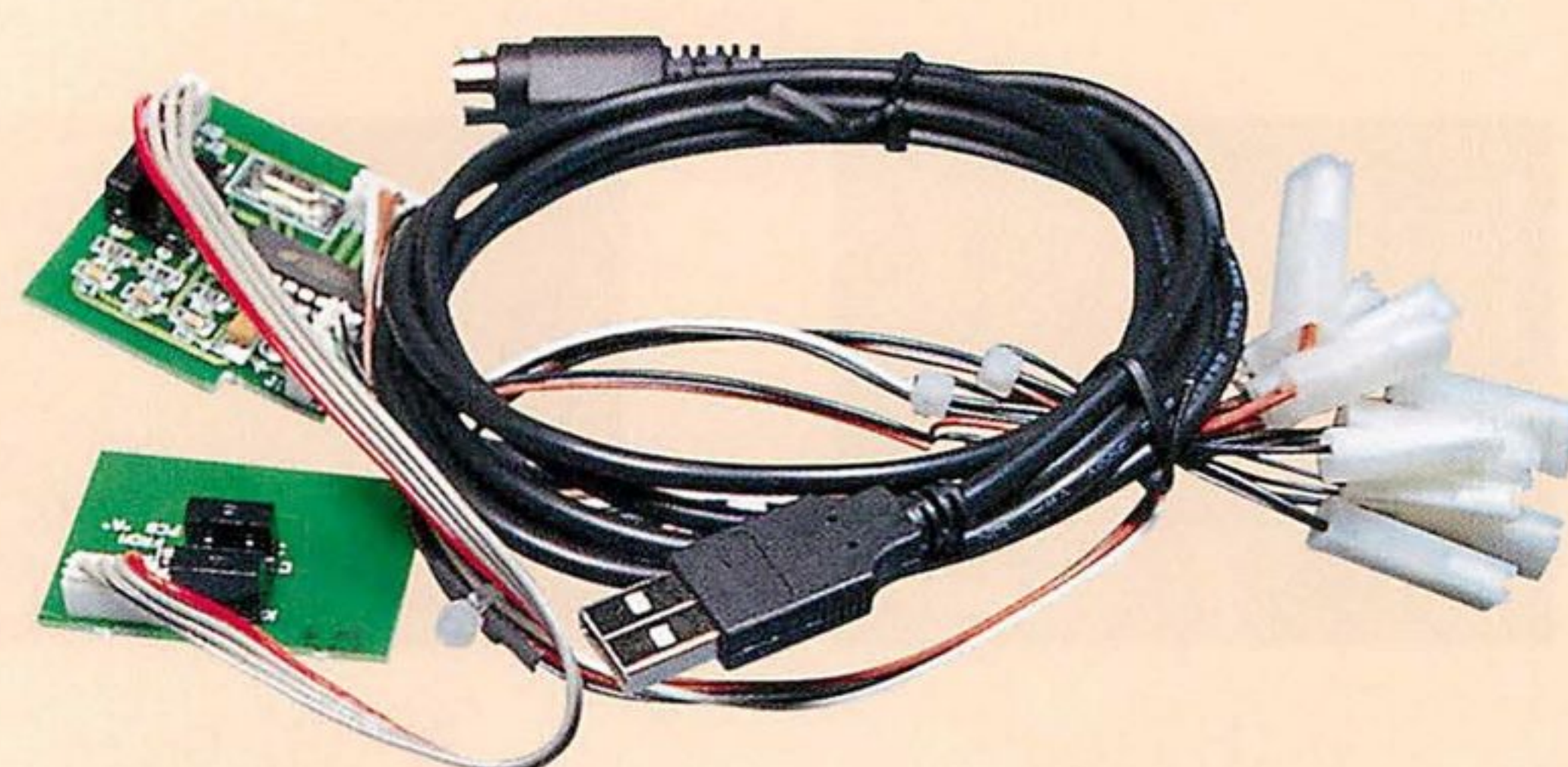
USB & PS2 I/F付き



写真はH55-0314-02

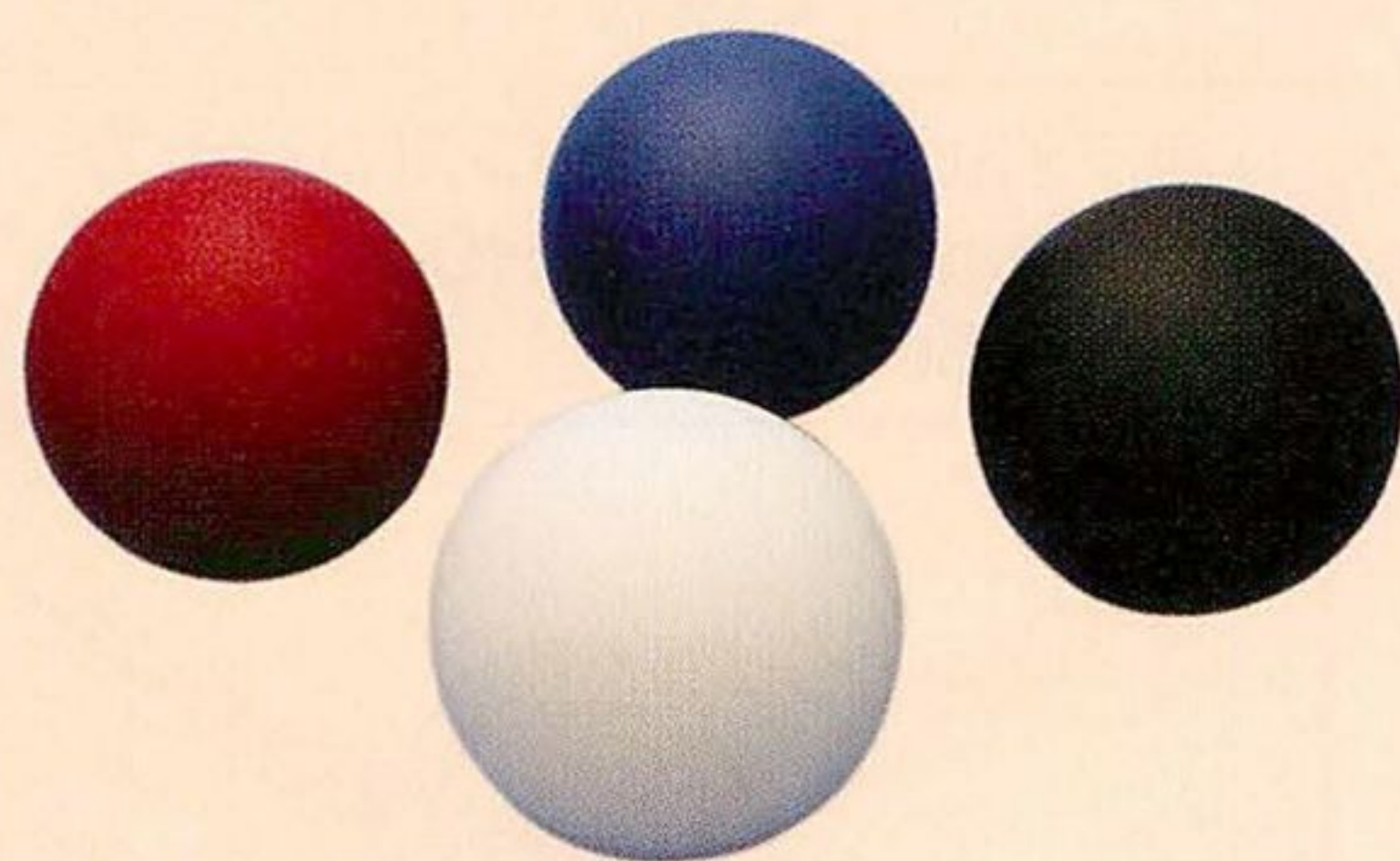
ボールカラー translucent color
00=赤(半透明) 01=青(半透明) 02=緑(半透明)
Red Blue Green

H56-0113-00K USB & PS2 I/Fキット
USB&PS2 I/F kit



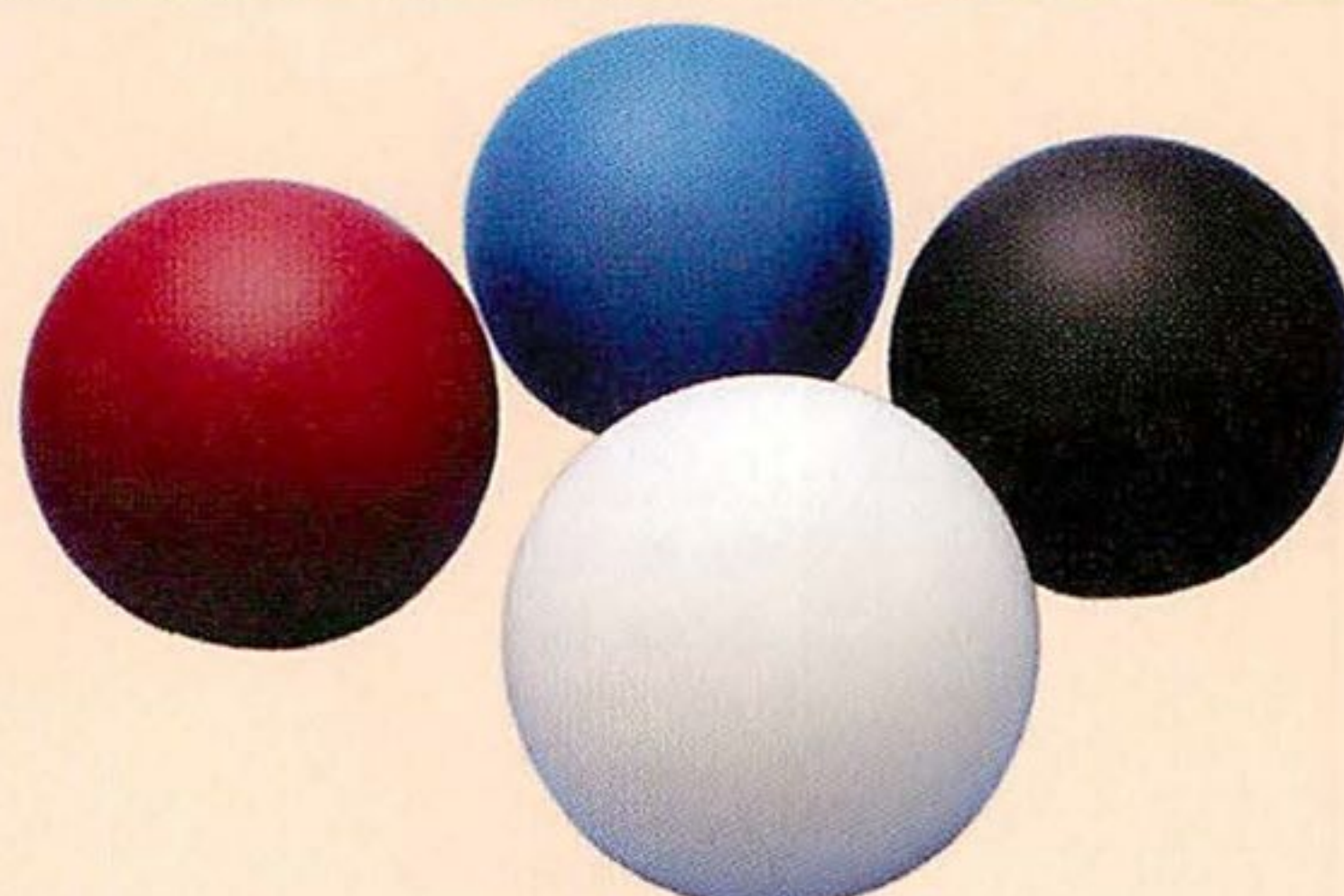
USB & PS2インターフェイスキット
3ボタンまで接続可(#187端子または#110端子)
Connecting 3 buttons.

HTB-2- □ トラックボール用ボール2-1/4インチ
Trackball 2-1/4 inch



ボールカラー 10=赤 11=白 12=青 16=黒
Color Red White Blue Black

HTB-3- □ トラックボール用ボール3インチ
Trackball 3 inch



ボールカラー 10=赤 11=白 12=青 16=黒
Color Red White Blue Black

HTB-4- □ トラックボール用ボール4-1/2インチ
Trackball 4-1/2 inch



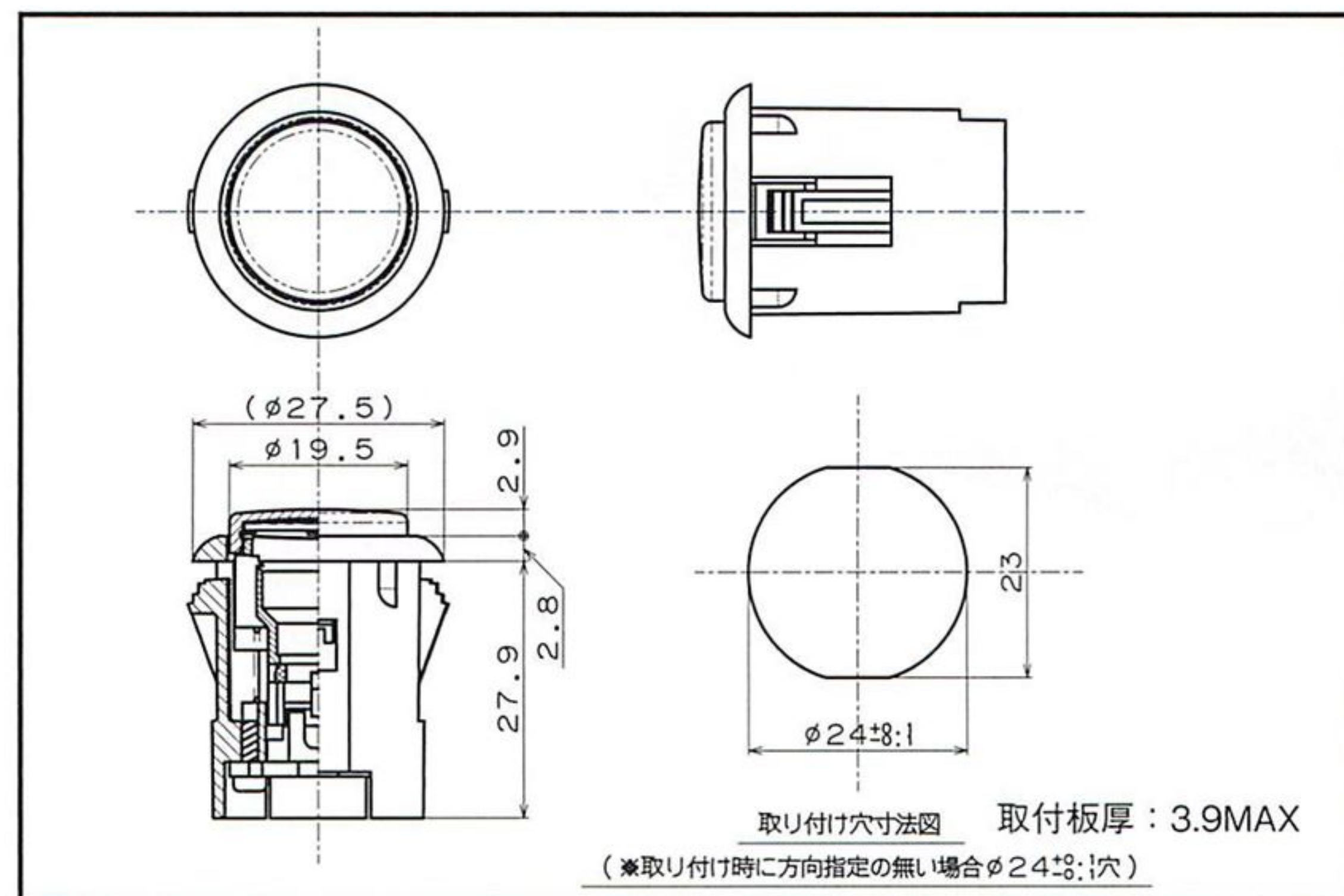
ボールカラー(半透明色)
00=赤 01=青 02=緑
translucent color
Red Blue Green

フォトスイッチ式フルカラー押しボタン (Φ24)

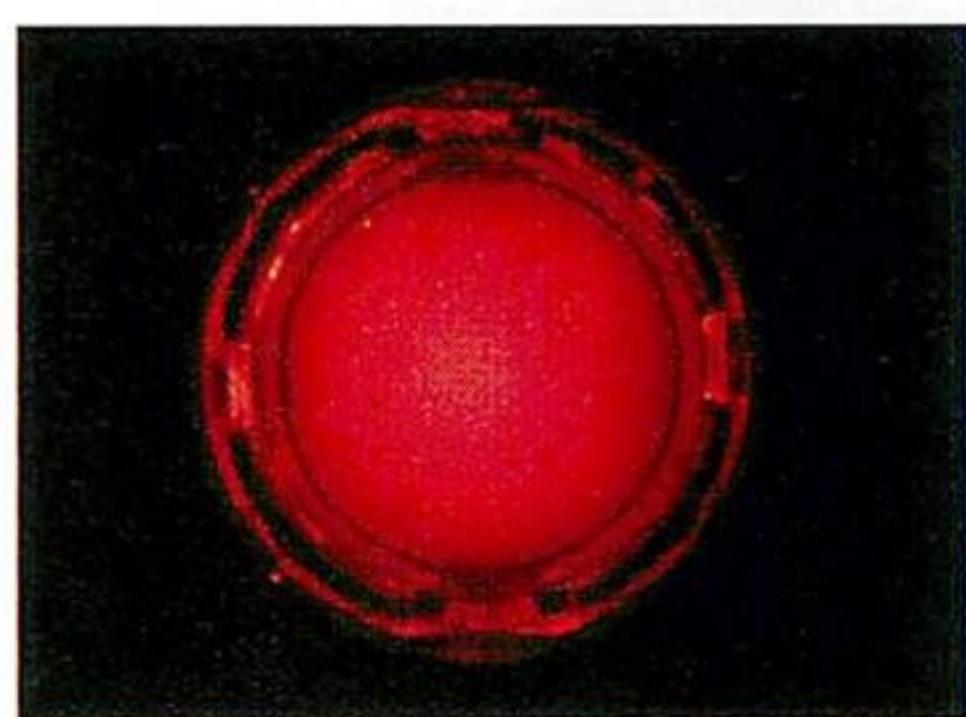
OBHS-24-CW-7-5V

特徴

- スイッチ部を無接点方式にすることで、従来の有接点スイッチに比べて、電氣的寿命を飛躍的に向上しました。
- Φ24の押しボタン (OBSF-24/OBSC-24) とほぼ同じ取り付け寸法で7色発光を実現しました。
- ボディ全体が綺麗に光ります。



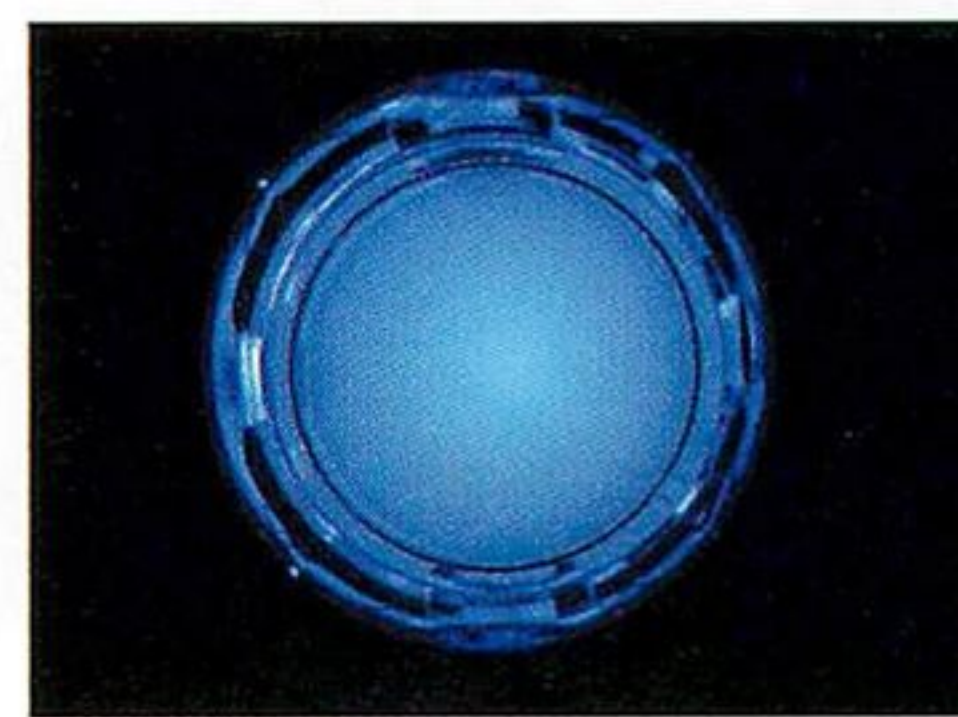
- 1個のLEDランプで7色 (赤・緑・青・黄・紫・水色・白) に光ります。
 - LED素子 (R・G・B) の配線が独立しているため任意に色変えが可能です。
 - 使いやすい電流制限抵抗内蔵式です。
- 7 colors LED lamp
 3 LED (red, blue, green) combination can 7 colors (red, blue, green, yellow, violet, light blue, white)
 It's built in the current resistor.



赤 (R) Red



緑 (G) Green



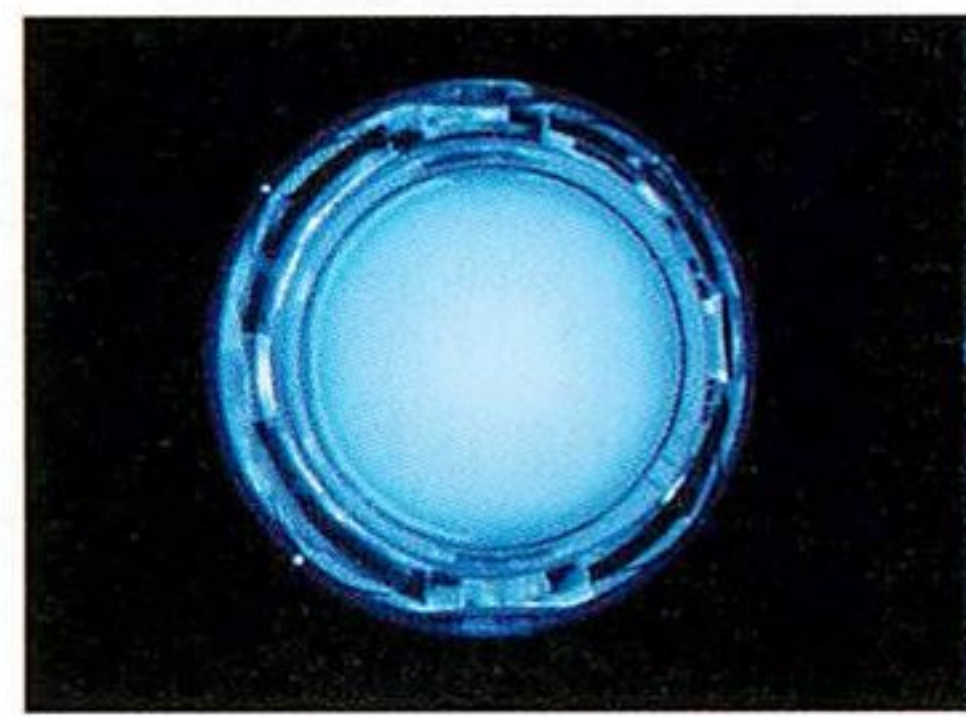
青 (B) Blue



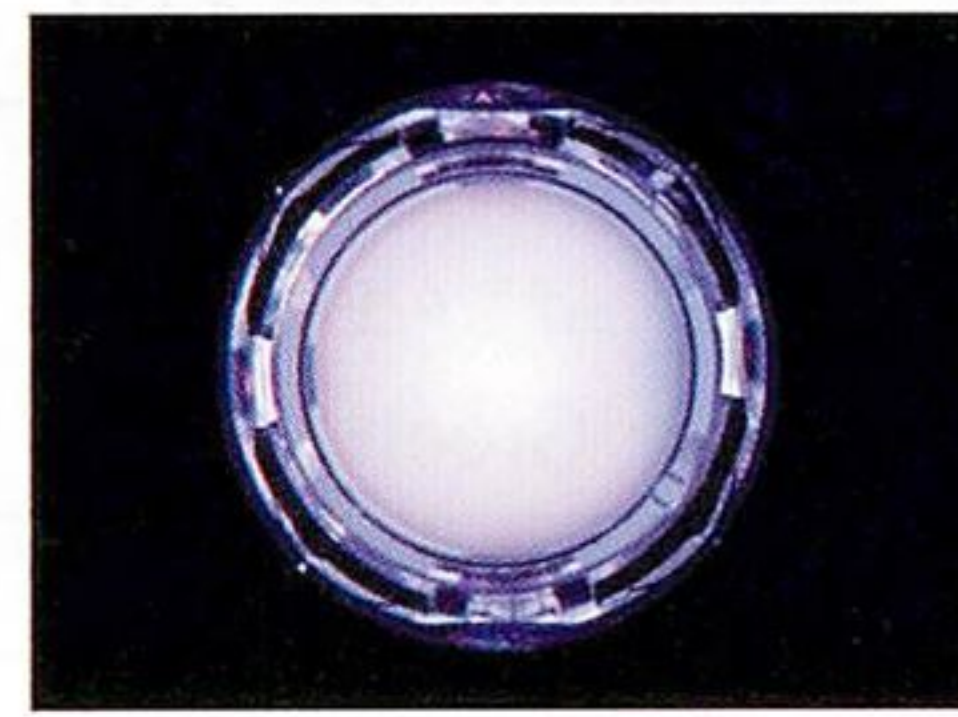
黄 (R+G) Green



紫 (R+B) Violet

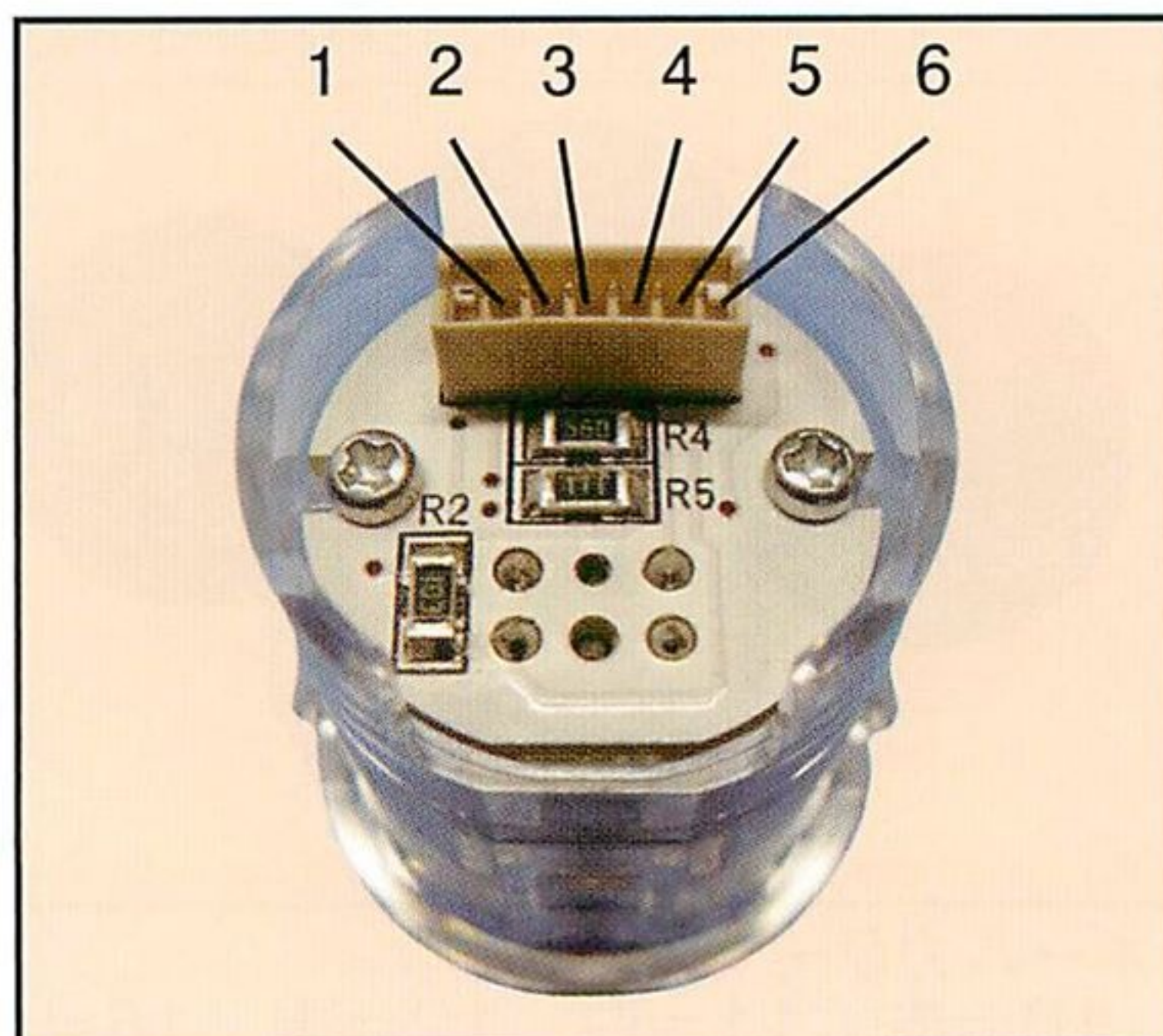


水色 (G+B) Light Blue



白 (R+G+B) White

コネクタNo.	仕様
1	+5V
2	OUT
3	LED B
4	LED G
5	LED R
6	GND



OBHS-H

7色フォトLED押しボタン用ハーネス
 The harness for OBHS-24
 長さ: 150mm

コネクタ側: B6B-ZR-3.4(JST)
 相手側: ZHR-6(JST)

短胴照光式押しボタンスイッチ (60φ丸型・60φドーム型)

OBSAT-60UM-□-HSW-12V (60φ丸型・黒ボディ)

OBSAT-C60UM-□-HSW-12V (60φ丸型・クリアボディ)

OBSAT-60UMQ-□-HSW-12V (60φドーム型・黒ボディ)

OBSAT-C60UMQ-□-HSW-12V (60φドーム型・クリアボディ)

□にはボタンのキャップ・プレートのカラーが入ります

特徴

1. 従来の照光式押しボタンから 40% 以上ショートボディ化し、取り付け部分の省スペース化を可能にしました。
2. スイッチ部を無接点方式 (フォト式) にすることで、従来の有接点スイッチに比べて電氣的寿命が飛躍的に向上しました。
3. 明るく長寿命の高輝度白色 LED の採用 (DC12V: 電流制限抵抗付き)。
4. ベーシックな黒ボディと、ランプ消灯時でも綺麗なクリアボディの 2 種類。

黒ボディ・丸型



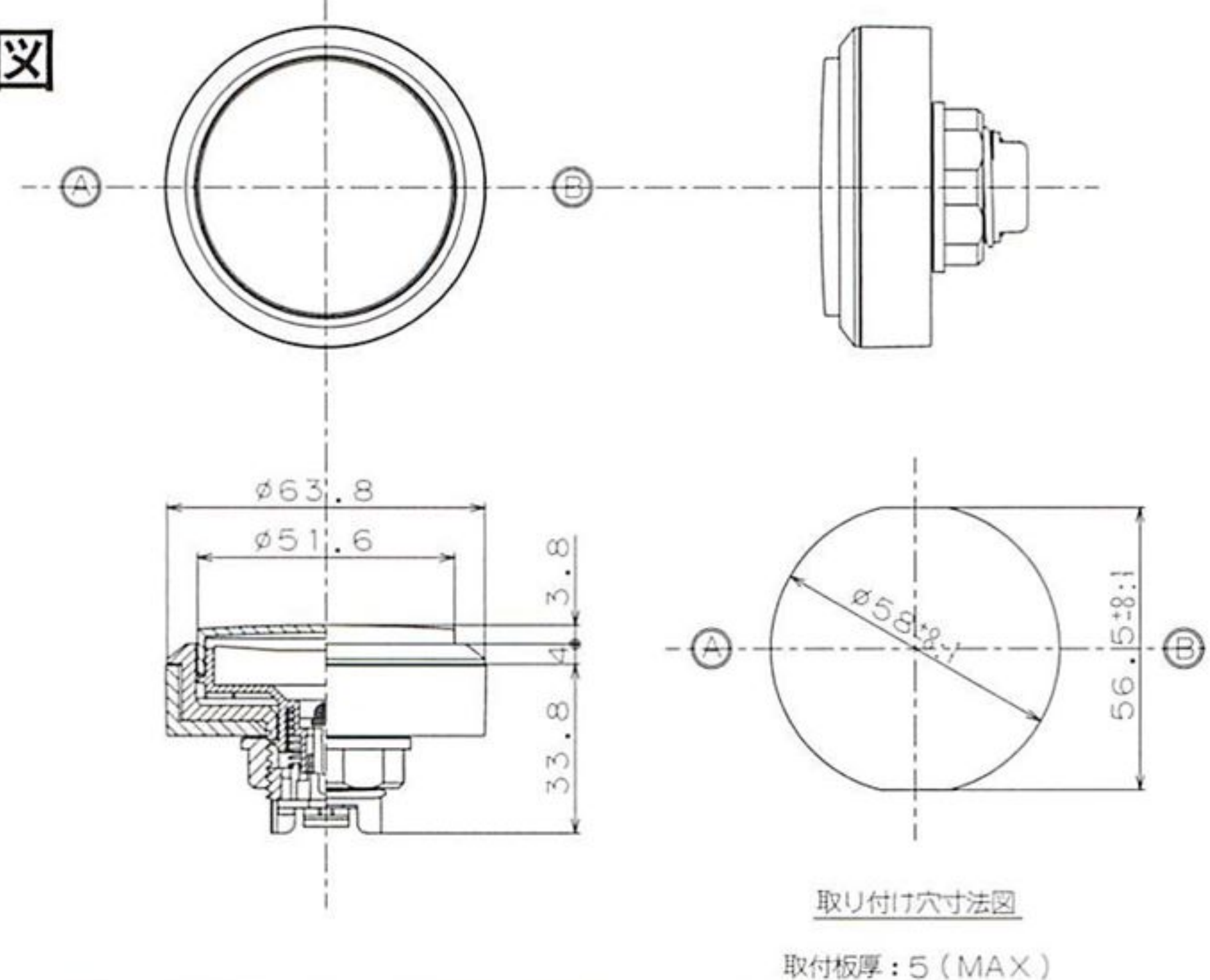
クリアボディ・ドーム型



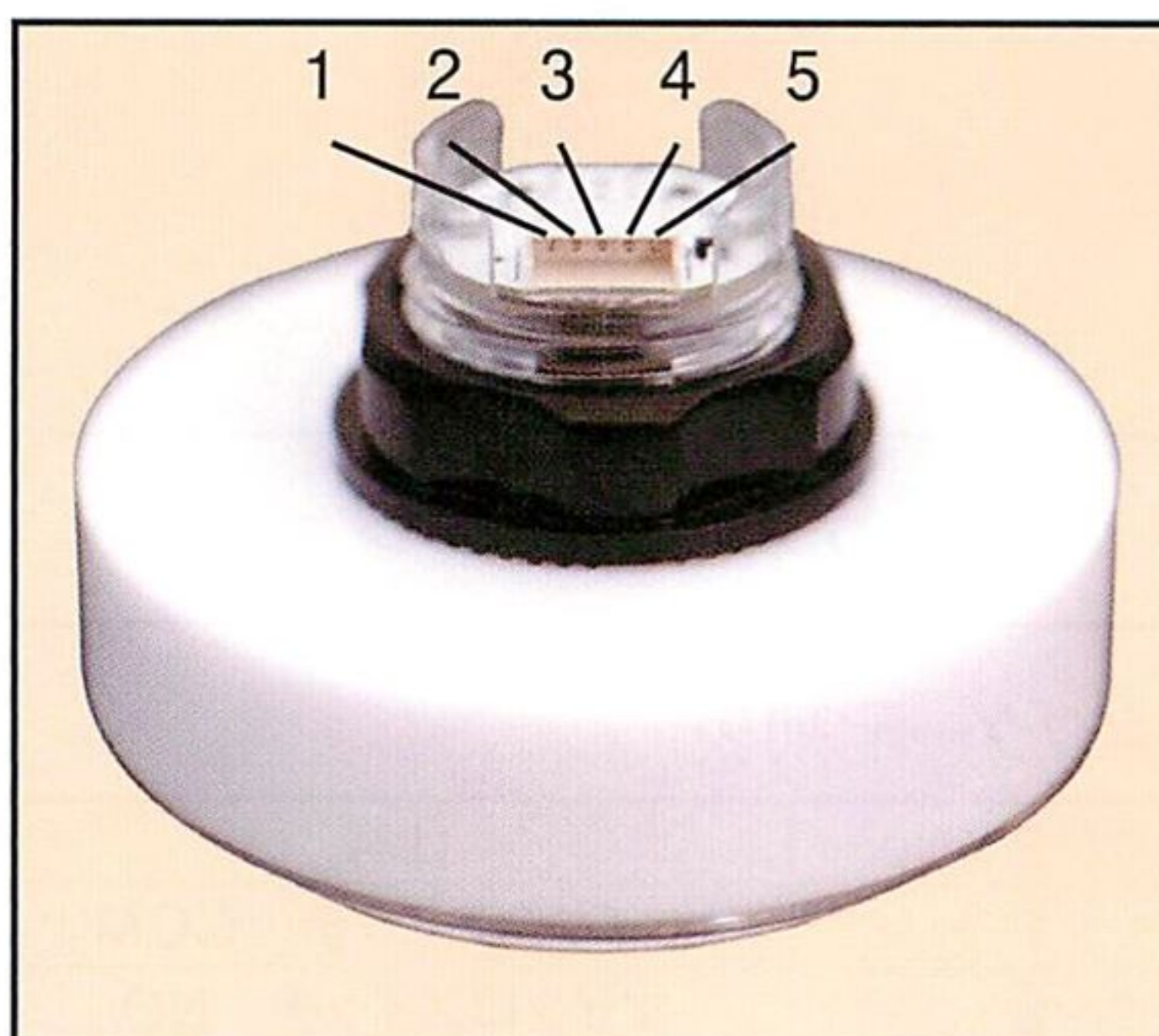
OBSA・OBSAT比較



外観図

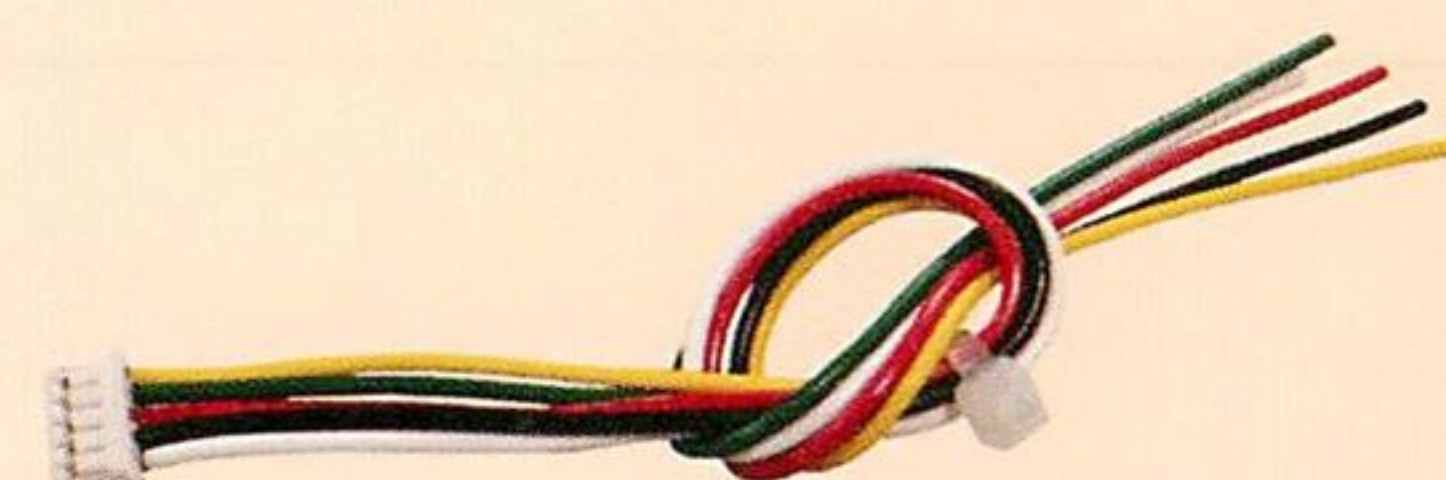


コネクタNo.	仕様
1	SW +5V
2	SW OUT
3	LED (+)
4	LED (-)
5	GND



OBSAT-H

短胴照光式押しボタン用ハーネス
The harness for OBSAT-H
長さ: 150mm



コネクタ側: S5B-ZR-K-S-(JST)
相手側コネクタ: ZHR-5 (JST)
接続ハーネス: OBSAT-H

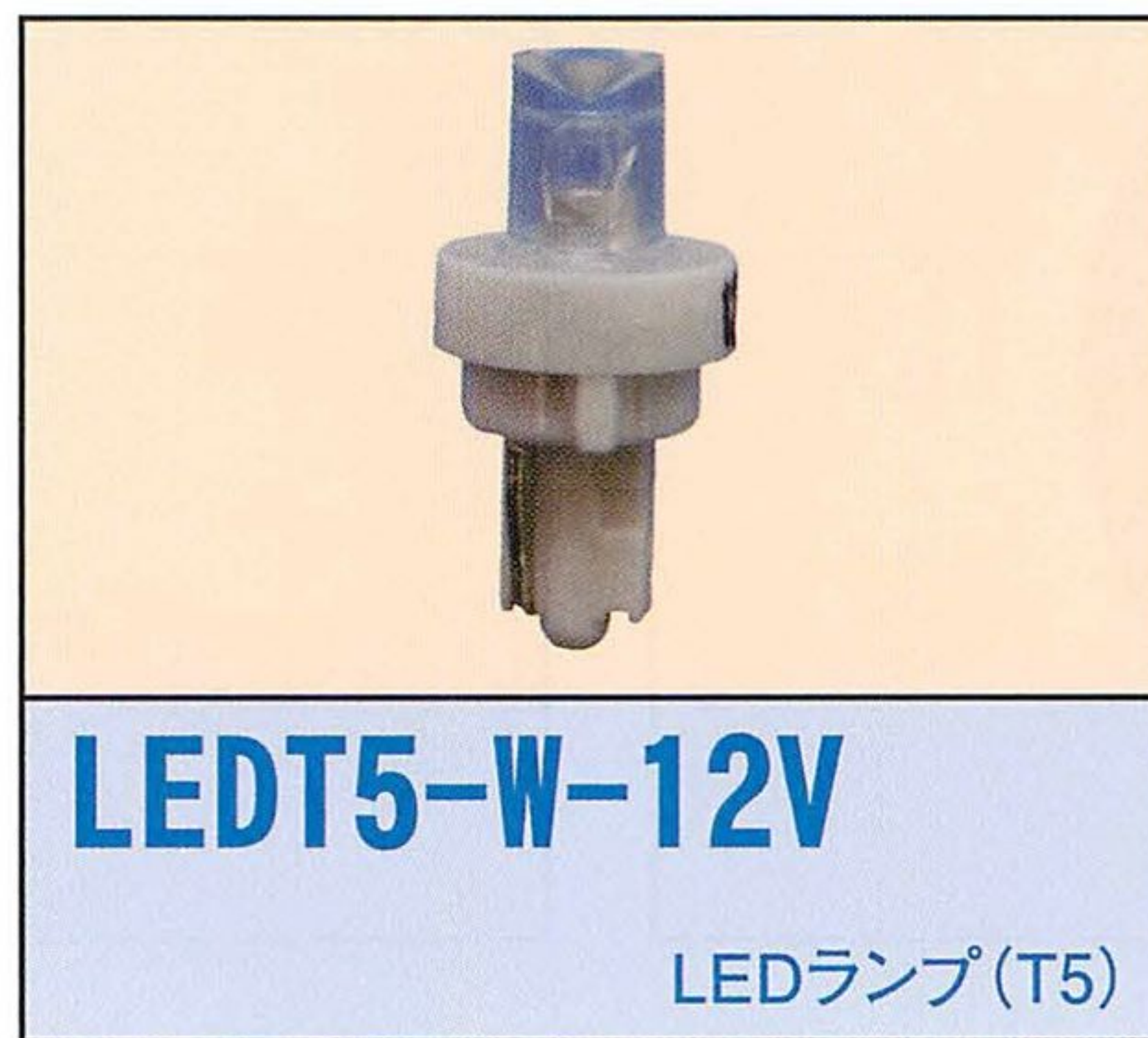
小型照光式押釦スイッチ SSシリーズ

特徴

- 1) ワンタッチロックランプホルダー ASSY の採用
 - ① ボタンとランプホルダーの取り付けがワンタッチでできます。
 - ② コネクター1個の接続で配線が完了。配線の間違えがありません。
 - ③ ワンタッチでロックされるので、ランプホルダーの脱落の心配がありません。
- 2) 静電気対策構造 (特許出願済)
 - ① 金属パネルに取り付けると、アース板が金属パネルに接触する構造になっています。
※金属パネルがアースされている必要があります。
- 3) 樹脂材料に難燃グレード UL94V-2 以上の材料を使用しています。
- 4) LED の採用
 - ① 明るく長寿命の高輝度白色 LED を使用しています。
 - ② DC12V 仕様 (電流制限抵抗を内蔵しています。)

Feature:

- Attaching button and lamp easily.
- Connecting easily by one step.
- Holding easily.
- Avoiding static electricity.
- The material is hard to burn.
- The 12V LED white is used.



コネクター：日圧S4B-PH-K-S 相手側：日圧PHR-4

LEDの極性について

LEDランプには極性があります。SSランプホルダーに取付ける時には、SSランプホルダーの凹(極性+側)にLEDランプの凸(極性+側)を合わせてください。

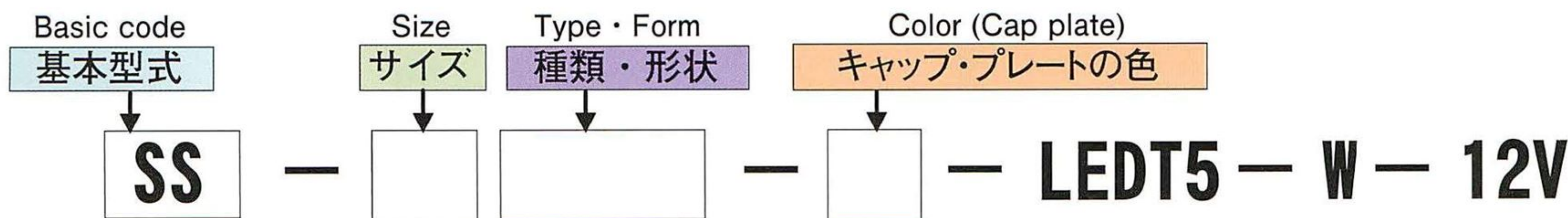
LED has the polar. Please use by following the photos below.



コネクター配列表

コネクターNo.	仕様
1	マイクロスイッチ COM
2	マイクロスイッチ NO
3	ランプ -
4	ランプ +

小型照光式押釦スイッチの注文記号



* 使用するランプは、LEDT5-W-12V（白色LED、12V仕様）のみです。
 * 下記の表に載っていないキャップ、プレートの色、又はその他の仕様は、弊社に別途ご相談下さい。
 * ランプホルダー部は、マイクロスイッチと一体型ですので、マイクロスイッチなしは出来ません。
 LED is only LEDT5-W-12V. Please ask us if you want special design.
 The micro switch and lamp socket are not separated.

型式	サイズ	種類・形状	キャップ・プレートの色
薄型 SS	18	UM：薄型 丸	R：キャップ・プレート 赤
		UKK：薄型 正方形	G：キャップ・プレート 緑
厚型 SS	37	UK：薄型 長方形	B：キャップ・プレート 青
			Y：キャップ・プレート 黄
	25	M：厚型 丸	W：キャップ 透明/プレート白
		KK：厚型 正方形	
41	M：厚型 丸		
	KK：厚型 正方形		

小型照光式押釦スイッチの定格及び性能

型式	薄型SS、厚型SS	
スイッチの種類	SS-LH-LN *ランプホルダーと一体型です。	
スイッチ接点定格 (抵抗負荷)	DC30V 2A	
スイッチ接点接触抵抗 (初期値)	30mΩ以下 (DC6~8V、1A電圧降下法にて)	
ランプ定格	DC12V 22mA	
耐電圧	充電部間	AC500V
	充電部-非充電部間	AC500V
絶縁抵抗	充電部間	100MΩ以上 (DC500Vカ)
	充電部-非充電部間	100MΩ以上 (DC500Vカ)
使用温度範囲	-10~+60℃	
電氣的寿命	定格使用にて10万回以上。開閉頻度:30 回/分	
機械的寿命	100万回以上。開閉頻度:60 回/分	
押圧	照光式押釦スイッチ	160g~180g
	スイッチ単品	150g
ナット締付トルク	5~10Kgf・cm MAX	



写真はSS-18 UKKの分解写真です。

小型照光式押釦スイッチ各部品名

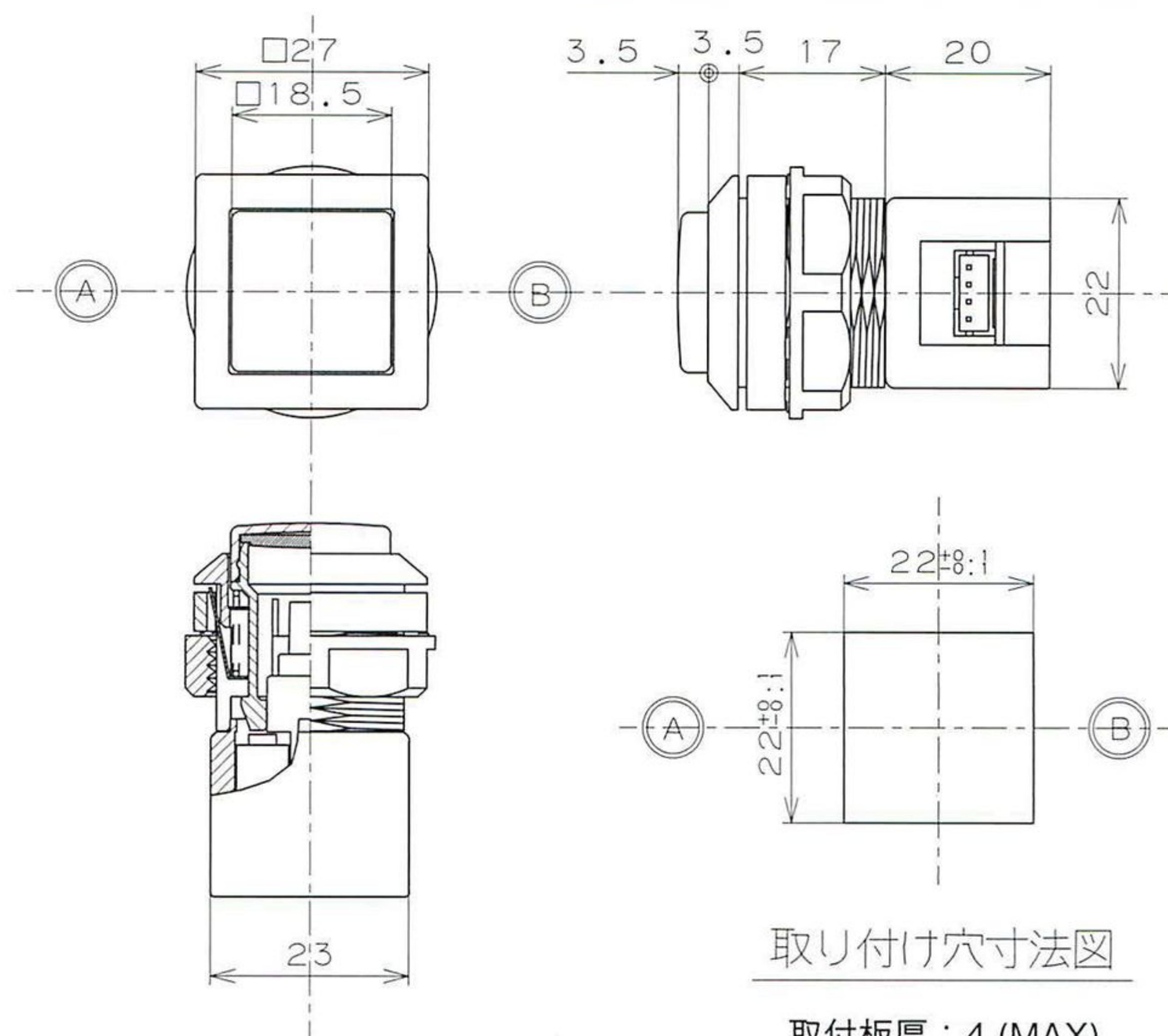
- ① カラーキャップ
- ② カラープレート
- ③ プランジャー
- ④ スプリング
- ⑤ アース板
- ⑥ ボディ
- ⑦ サポーター(厚型タイプはなし)
- ⑧ ナット
- ⑨ LED
- ⑩ SS ランプホルダー
(マイクロスイッチ一体型)

小型照光式押釦スイッチ SSシリーズ

SS-18UKK-□-LEDT5-W-12V SSシリーズ 薄型18正方形
 SS series thin body 18Φ square



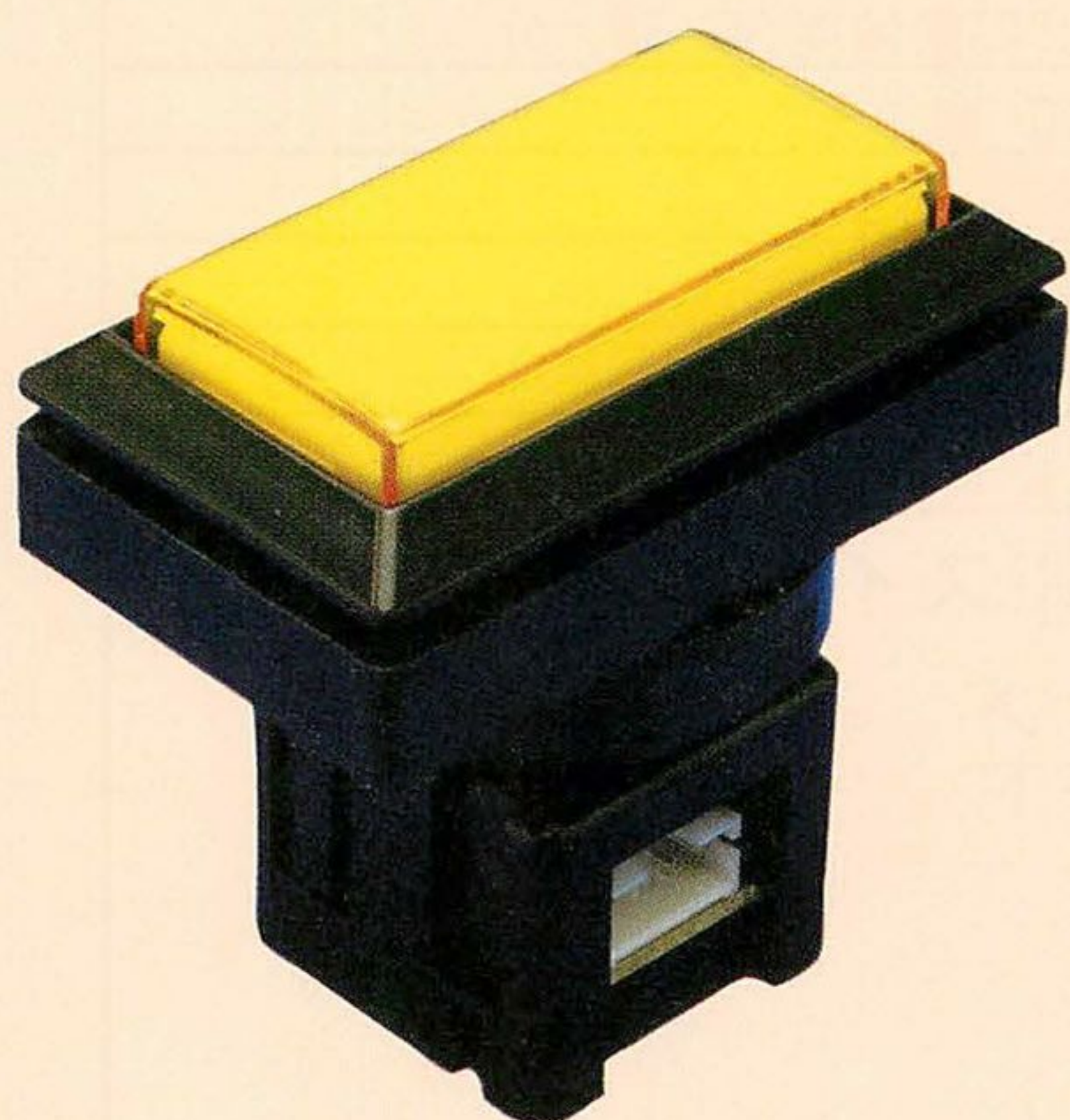
写真はSS-18UKK-W-LEDT5-W-12V



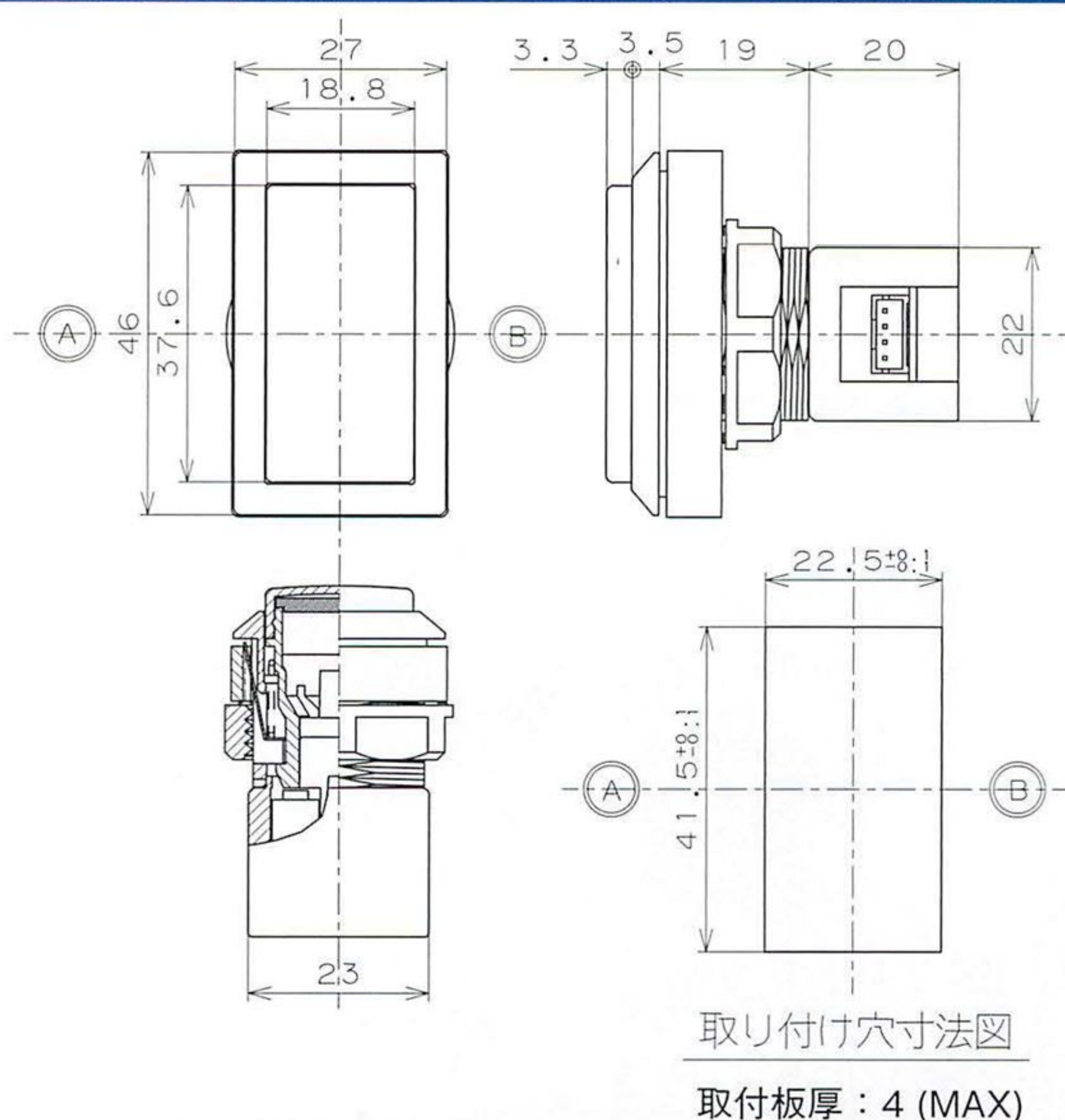
◆カラー見本



SS-37UK-□-LEDT5-W-12V SSシリーズ 薄型37長方形
 SS series thin body 37Φ rectangle



写真はSS-37UK-Y-LEDT5-W-12V

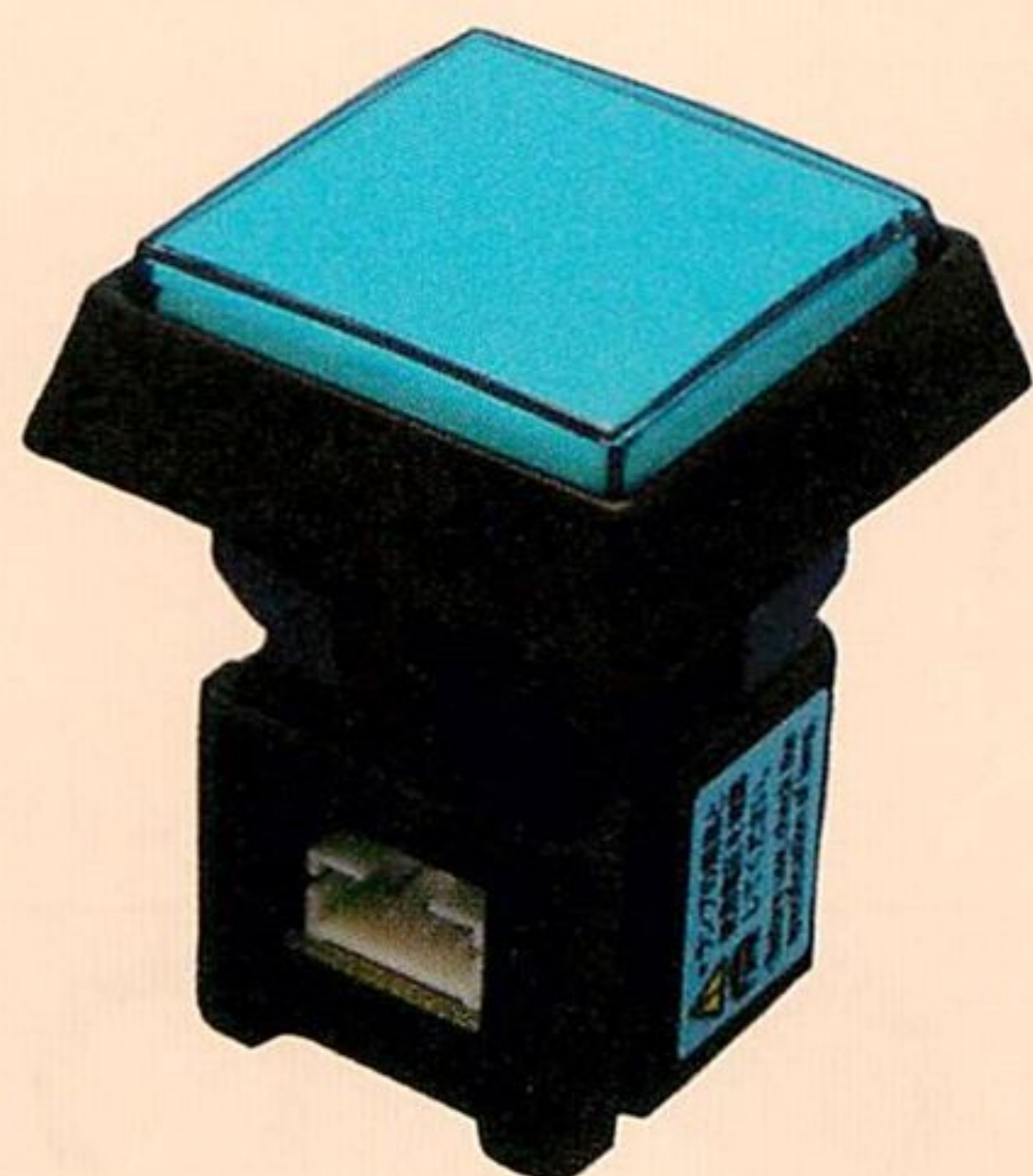


◆カラー見本

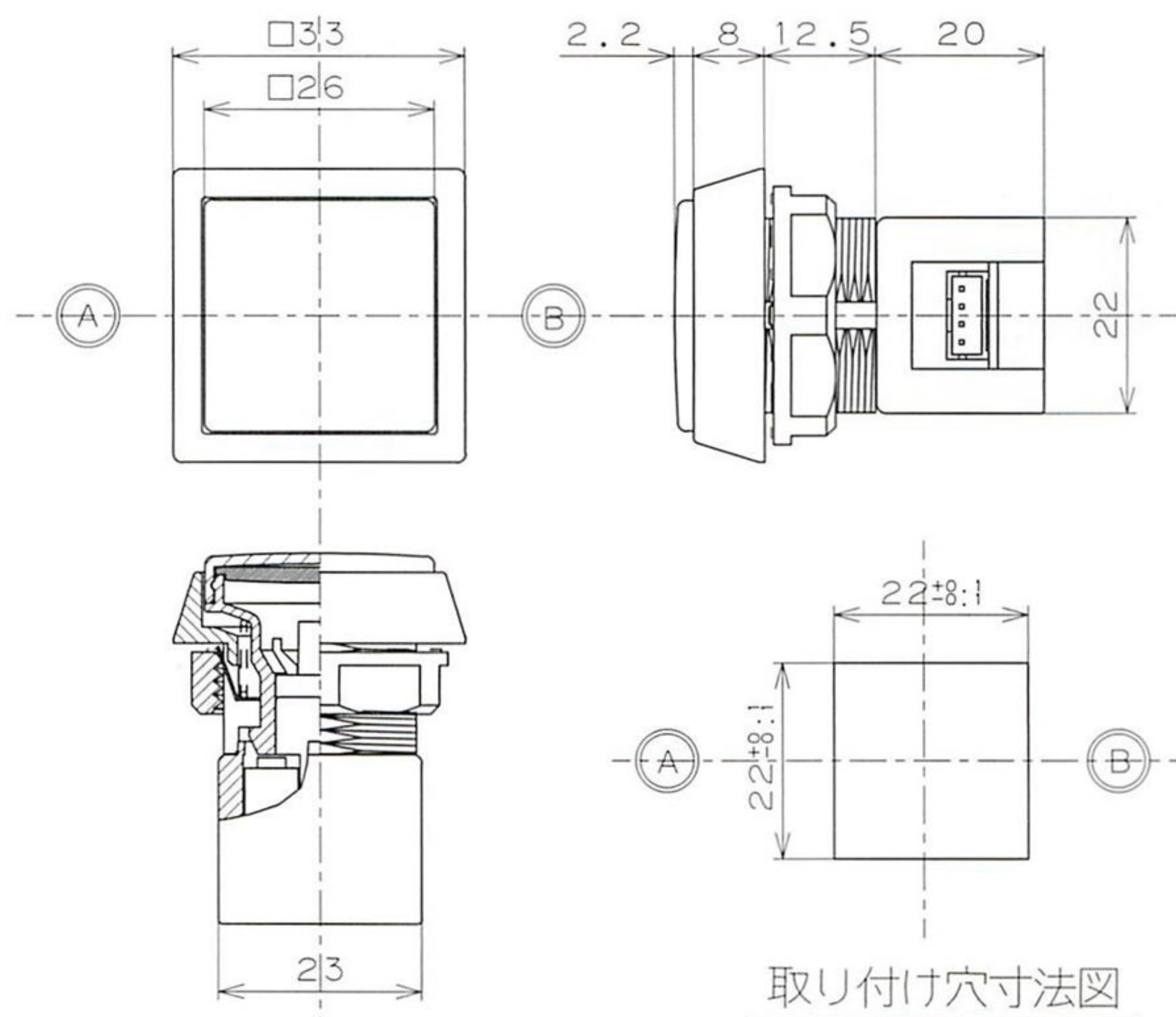


小型照光式押釦スイッチ SSシリーズ

SS-25KK-□-LEDT5-W-12V SSシリーズ 厚型25正方形
SS series thick body 25 square



写真はSS-25KK-B-LEDT5-W-12V



取り付け穴寸法図

取付板厚：4 (MAX)

◆カラー見本

R



B



Y



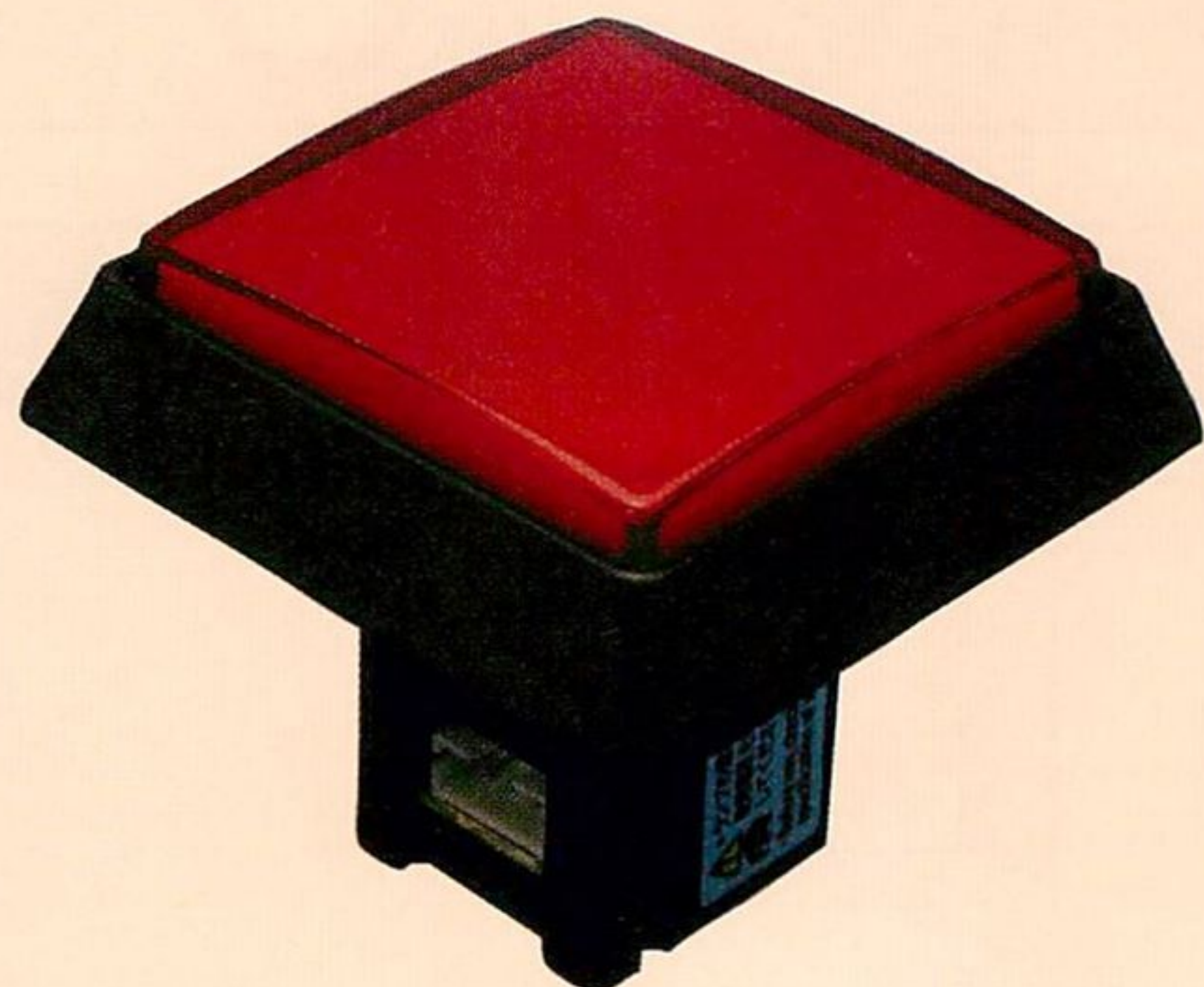
G



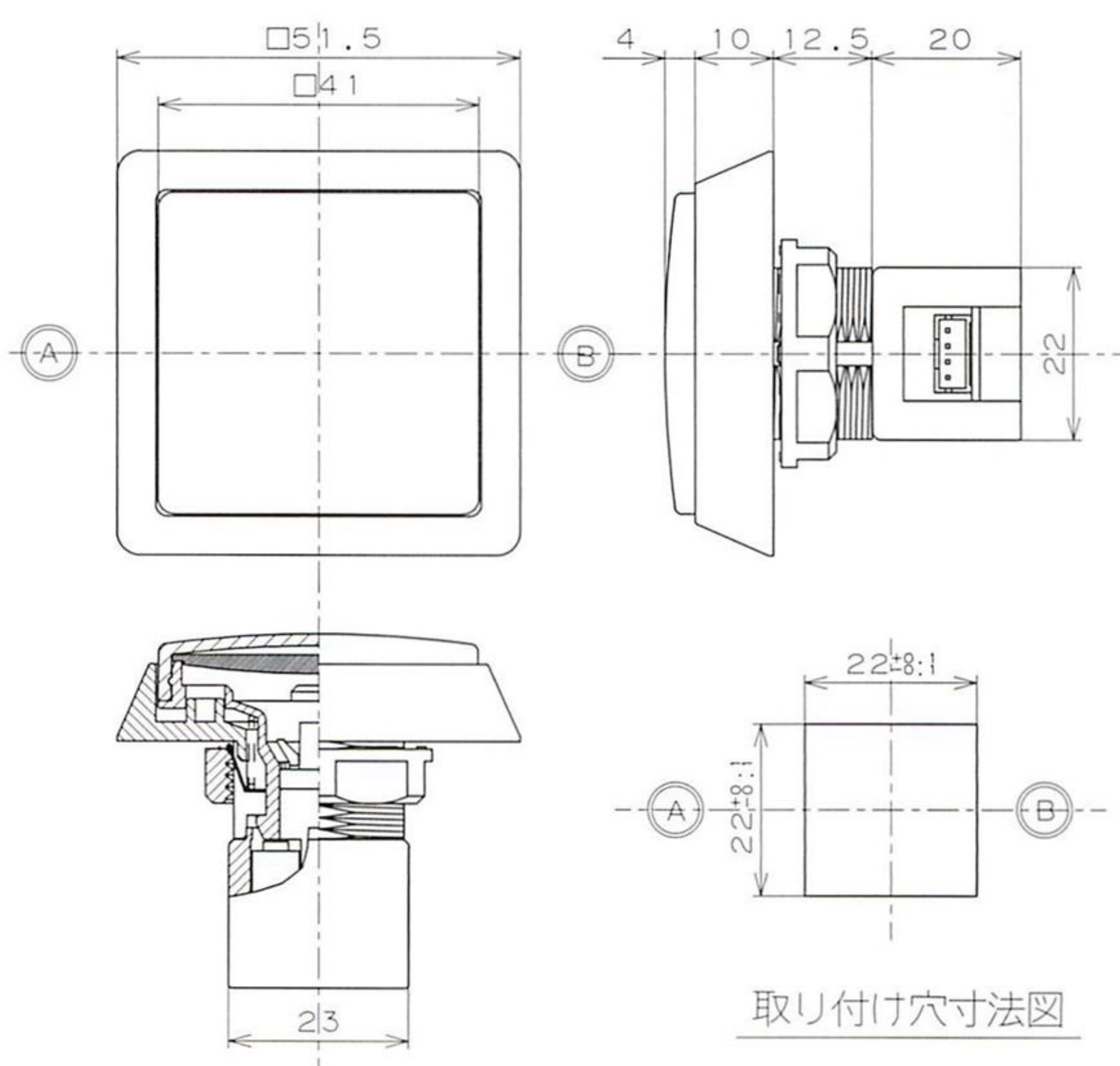
W



SS-41KK-□-LEDT5-W-12V SSシリーズ 厚型41正方形
SS series thick body 41 square



写真はSS-41KK-R-LEDT5-W-12V



取り付け穴寸法図

取付板厚：4 (MAX)

◆カラー見本

R



B



Y




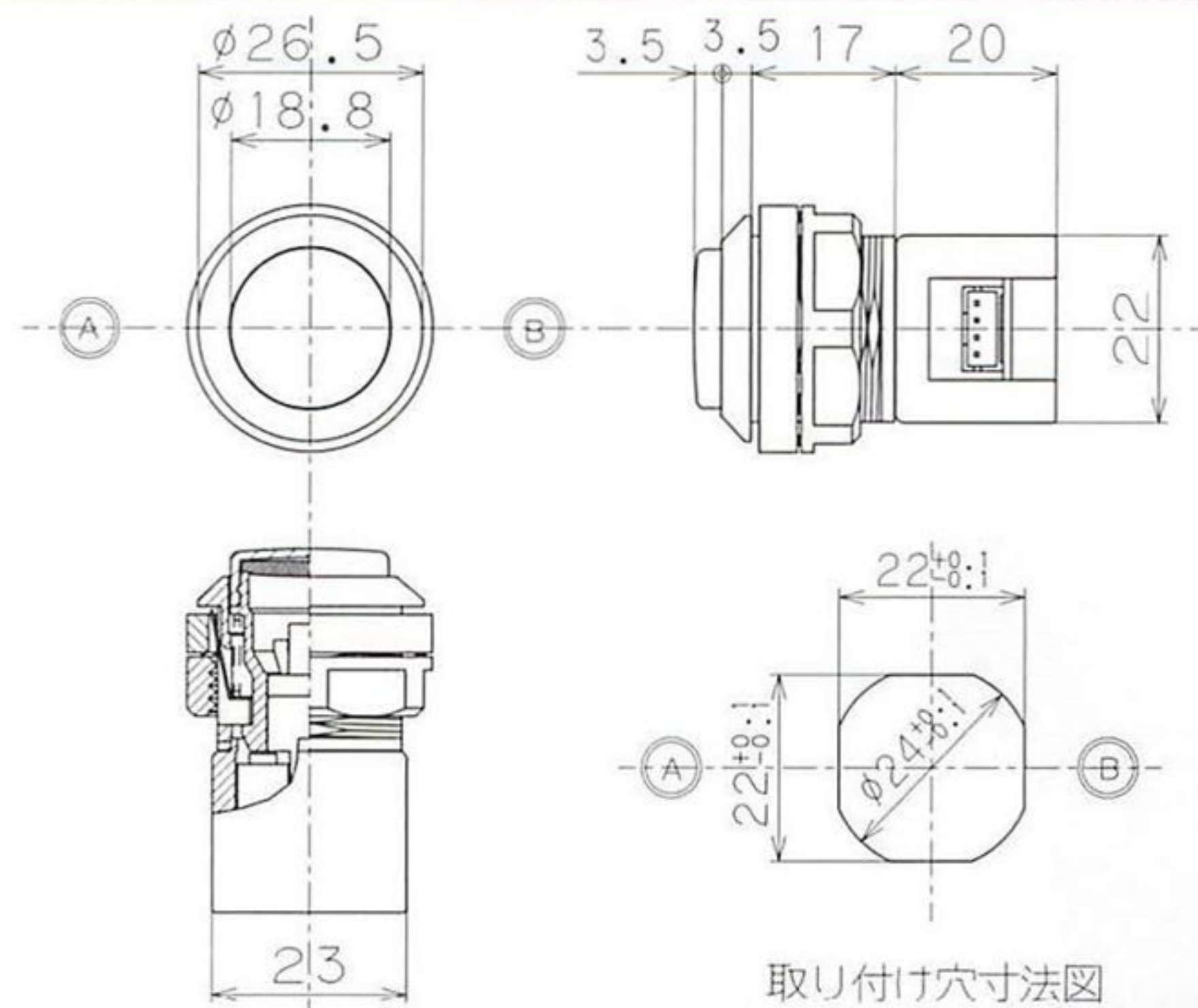
G



W




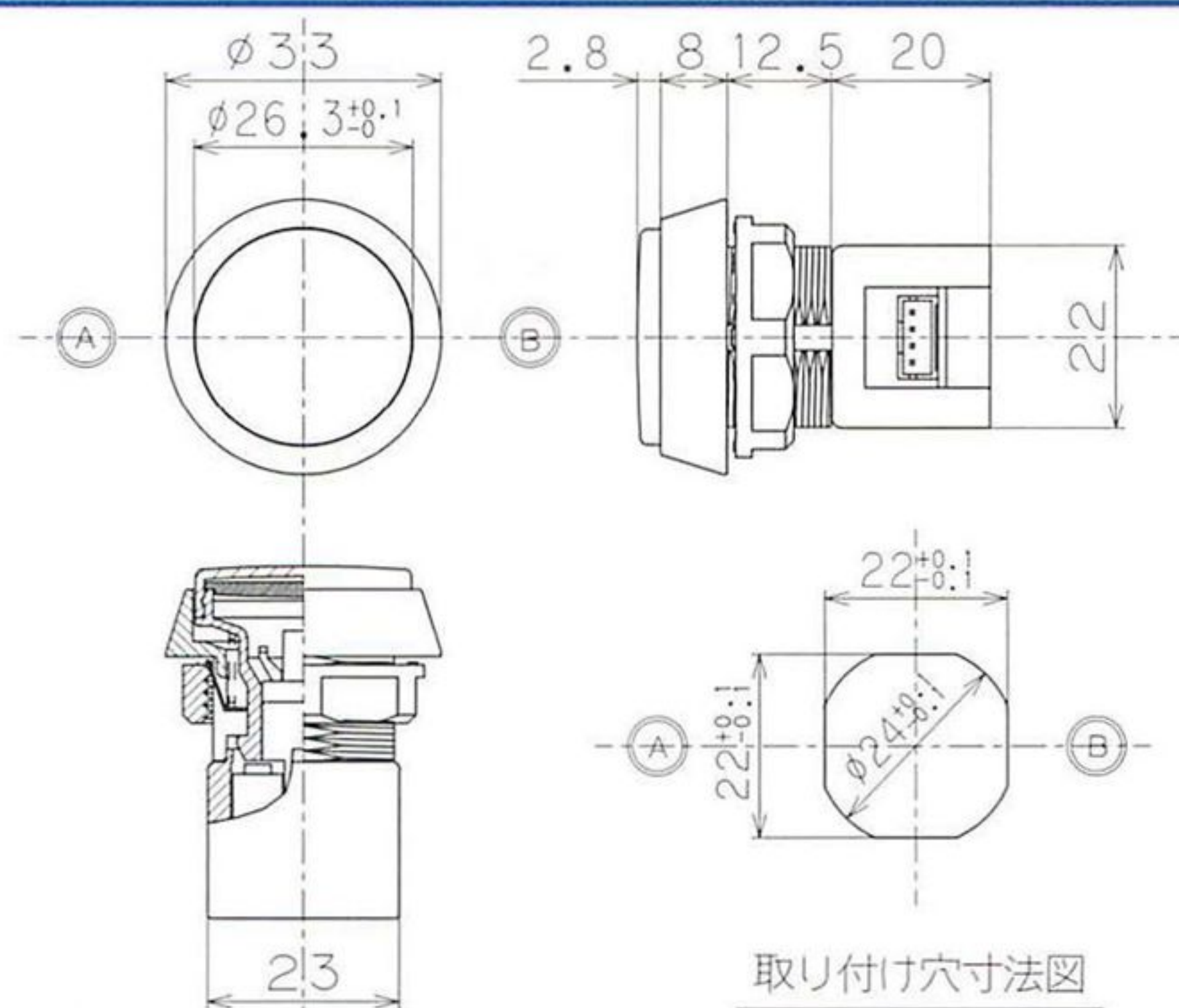
小型照光式押釦スイッチ SSシリーズ

	SS-18UM-□-LEDT5-W-12V	SSシリーズ 薄型18丸	SS series thin body 18 circle
			取り付け穴寸法図

写真・図面はSS-18UM-R

◆カラー見本


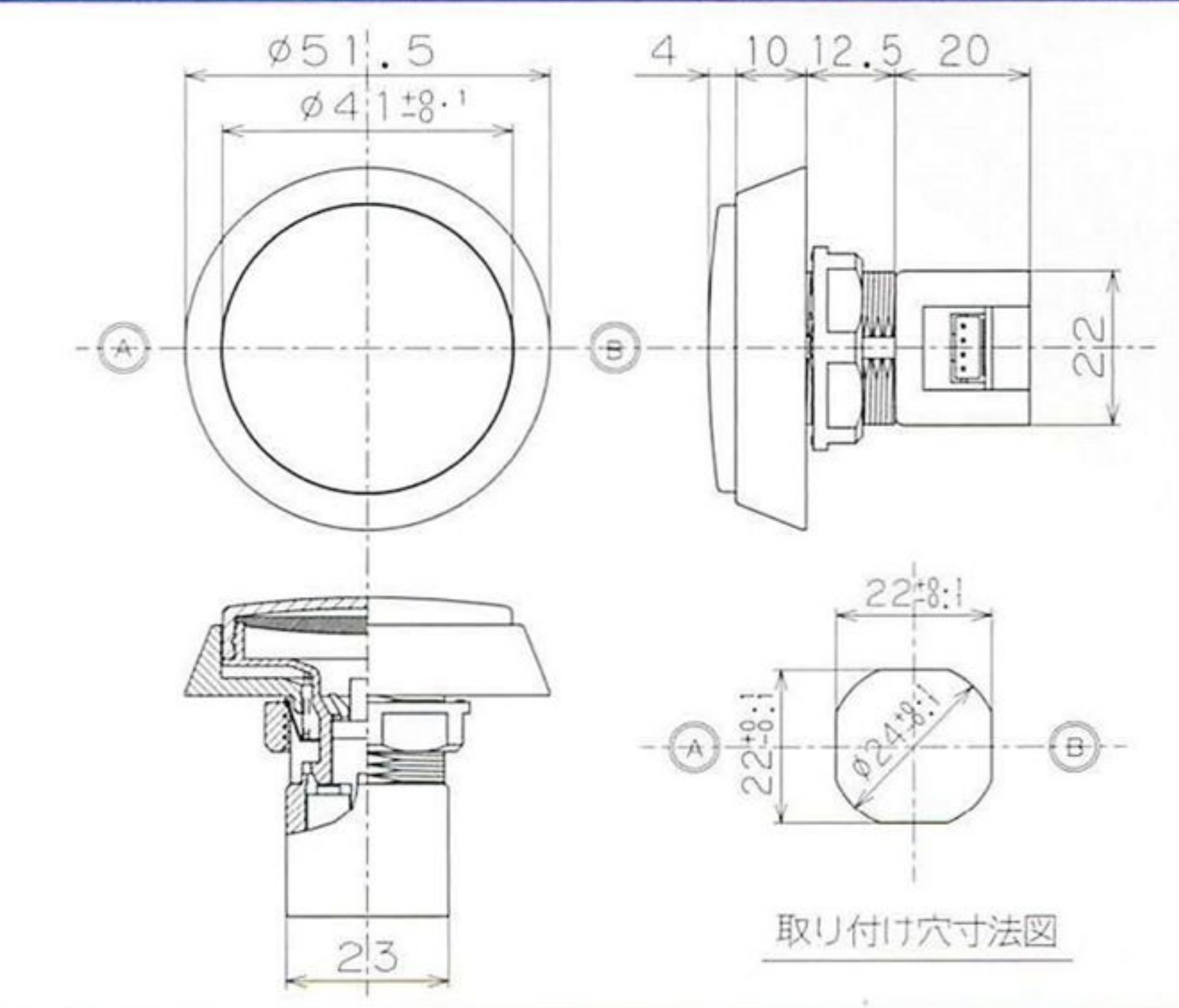


	SS-25M-□-LEDT5-W-12V	SSシリーズ 厚型25丸	SS series thick body 25 circle
			取り付け穴寸法図

写真・図面はSS-25M-Y

◆カラー見本



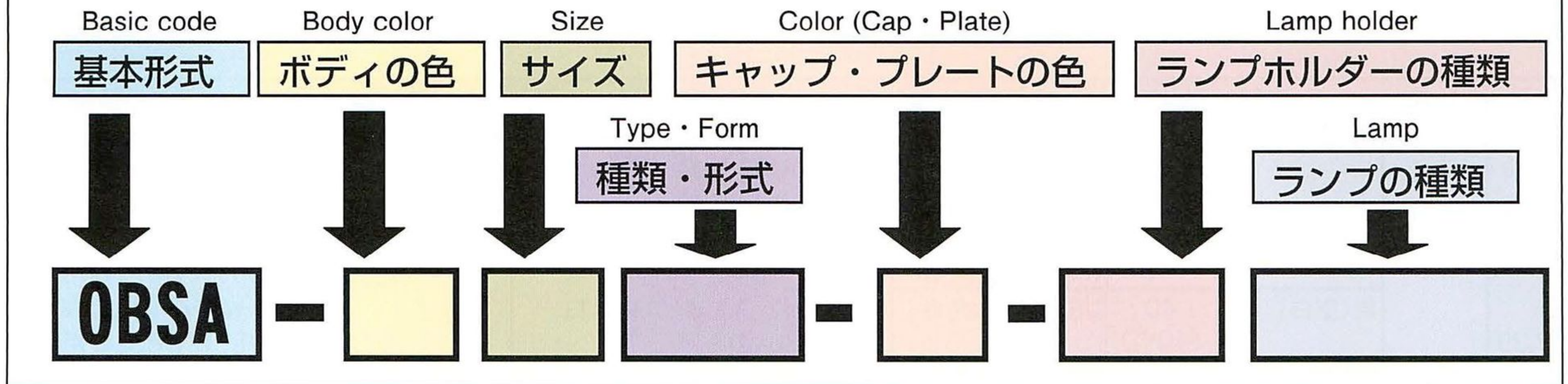
	SS-41M-□-LEDT5-W-12V	SSシリーズ 厚型41丸	SS series thick body 41 circle
			取り付け穴寸法図

写真・図面はSS-41M-G

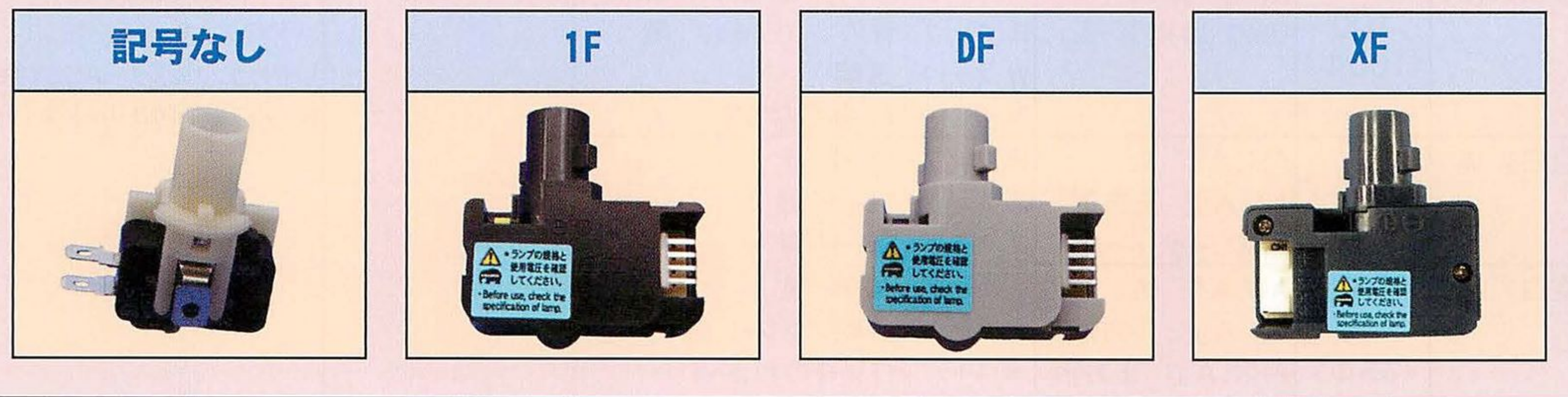
◆カラー見本



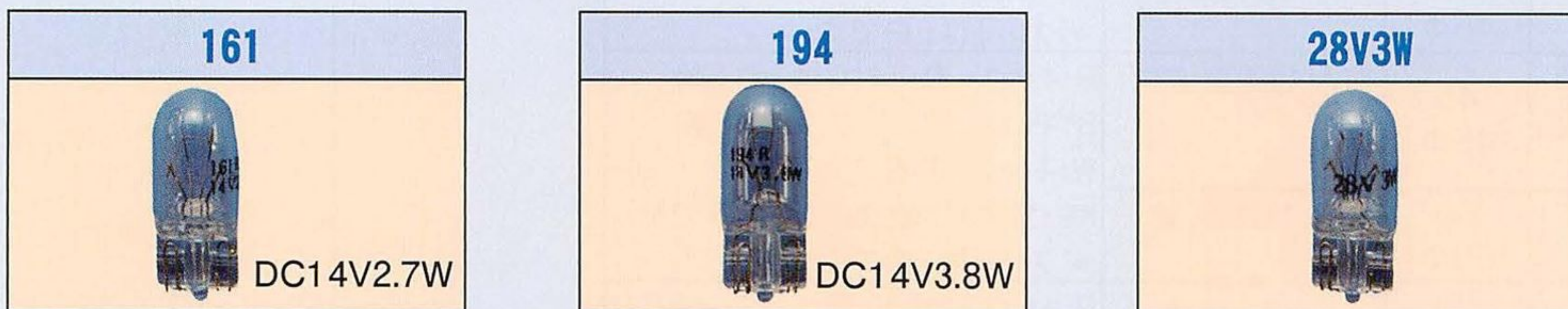
照光式押釦スイッチ注文記号



ランプホルダー各種

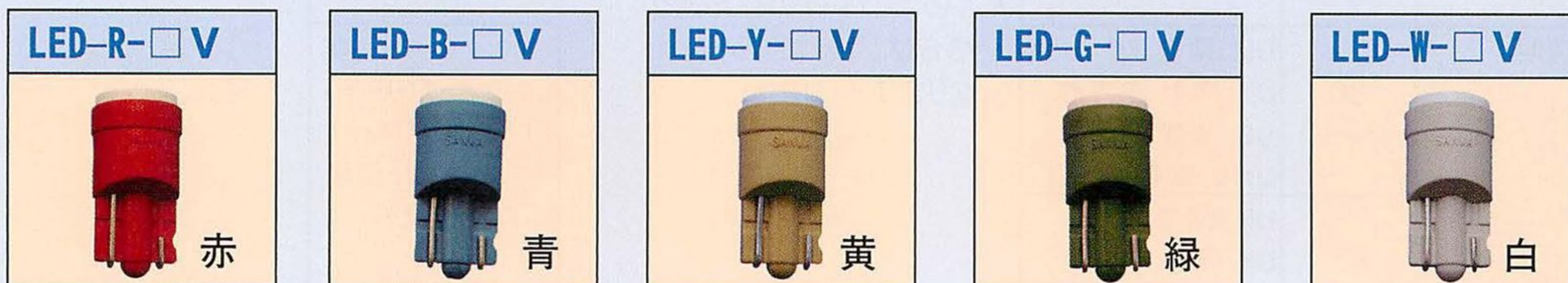


ウェッジ球ランプ各種



※推奨ランプ以外のランプをご利用の方は、お問い合わせください。

LEDランプ各種



LEDランプ各種：DC5V・DC12V・DC24V タイプがあります。

- * 表に載っていないボディ、キャップ、プレートの色、又はその他の仕様は、弊社に別途ご相談下さい。
- * ランプホルダー 1F、DF、XF は、スイッチ一体型ですので、スイッチなしは出来ません。
- * 薄型クリアタイプの基本形式は、OBSAX になります。
- * 薄型拡散タイプの基本形式は、OBSAK になります。

Please ask us if you want special design.
Lamp holder includes switches, cannot separate.
The clear body is OBSAX and scattering light is OBSAK.

照光式押釦スイッチ組み合わせ一覧表

頁	型式	ボディの色	サイズ	種類・形状	キャップ・プレートの色	ランプホルダーの種類	ランプの種類
P.39 P.44	薄型 OBSA	無(空白):黒	30 (30Φ)	UM:薄型丸 UK:薄型正方形 US:薄型三角 UD:薄型楕円 UMQ:薄型ドーム	R:キャップ・プレート 赤 G:キャップ・プレート 緑 B:キャップ・プレート 青 Y:キャップ・プレート 黄 W:キャップ 透明/プレート 白 K/W:キャップ スモーク/プレート 白 (45UKのみ) * キャップとプレートの色が違う場合は、キャップ/プレートになります。	無(空白):旧型 1F:ワンタッチ(マイクロ) DF:ワンタッチ(リード) XF:ワンタッチ(フォト)	161:ウエッジ球 14V 2.7W 194:ウエッジ球 14V 3.8W 28V3W:ウエッジ球 LED-R-5V、12V、24V: 5V用、12V用、24V用LED赤 LED-W-5V、12V、24V: 5V用、12V用、24V用LED白 LED-B-5V、12V、24V: 5V用、12V用、24V用LED青 LED-G-5V、12V、24V: 5V用、12V用、24V用LED緑 LED-Y-5V、12V、24V: 5V用、12V用、24V用LED黄 LN:ランプ無し MN:マイクロスイッチ無し (ランプホルダー1F、DF、1T以外) LHN:ランプホルダーASSY無し N:ランプ、マイクロ・リードスイッチ無し
		無(空白):黒	40 (40Φ)	UR:薄型六角形			
		無(空白):黒	45 (45Φ)	UM:薄型丸 UK:薄型長方形 UKK:薄型正方形 UMQ:薄型ドーム			
		無(空白):黒	60 (60Φ)	UM:薄型丸 UK:薄型正方形 UMQ:薄型ドーム			
		無(空白):黒	100 (100Φ)	UM:薄型丸 UMQ:薄型ドーム	R:キャップ 赤 G:キャップ 緑 B:キャップ 青 Y:キャップ 黄 W:キャップ 透明 * プレートは、全て白です。		
P.31 P.33	A型 OBSA	無(空白):黒	30 (30Φ)	AM:A型丸 AK:A型正方形 AMQ:A型ドーム	R:キャップ・プレート 赤 G:キャップ・プレート 緑 B:キャップ・プレート 青 Y:キャップ・プレート 黄 W:キャップ 透明/プレート 白 * キャップとプレートの色が違う場合は、キャップ/プレートになります。		
		無(空白):黒	45 (45Φ)	AM:A型丸 AK:A型長方形 AKK:A型正方形 AMQ:A型ドーム			
		無(空白):黒	60 (60Φ)	AM:A型丸 AMQ:A型ドーム			
P.34	特殊型 OBSA	P:ピンク	45 (45Φ)	THA:特殊型ハート	KP:蛍光ピンク * プレートは、白です。		
		R:赤 G:緑 B:青 Y:黄 W:白	45 (45Φ)	TTA:特殊型タマゴ	R:キャップ 赤 G:キャップ 緑 B:キャップ 青 Y:キャップ 黄 W:キャップ 透明		
		B:青 Y:黄	60 (60Φ)	THO:特殊型星	KP:蛍光ピンク(60THOのみです) * プレートは、全て白です。		
P.45	厚型 OBSA	無(空白):黒	60 (60Φ)	M:厚型丸	R:キャップ・プレート 赤 G:キャップ・プレート 緑 B:キャップ・プレート 青 Y:キャップ・プレート 黄 W:キャップ 透明/プレート 白 * キャップとプレートの色が違う場合は、キャップ/プレートになります。		
P.35 P.38	薄型 クリア タイプ OBSAX	C:透明	30 (30Φ)	UM:薄型丸 UK:薄型正方形 US:薄型三角 UMQ:薄型ドーム		1F:ワンタッチ(マイクロ) DF:ワンタッチ(リード) XF:ワンタッチ(フォト) * 旧型は、使用できません。	
			45 (45Φ)	UM:薄型丸 UK:薄型長方形 UKK:薄型正方形 UMQ:薄型ドーム			
			60 (60Φ)	UM:薄型丸 UMQ:薄型ドーム			
P.45	薄型拡散タイプ OBSAK	C:透明	30 (30Φ)	UM:薄型丸	W:キャップ 透明/プレート 白	無(空白):旧型 1F:ワンタッチ DF:ワンタッチ(リード) XF:ワンタッチ(フォト)	* ウエッジ球は、使用できません。 LEDをご使用ください。

照光式押しボタンスイッチの定格及び性能(1F・DF ワンタッチランプホルダー)

照光式押しボタンスイッチの型式	薄型、A型、特殊型、厚型、薄型クリア、薄型拡散	
スイッチの種類	ワンタッチランプホルダー(マイクロスイッチ一体型)	ワンタッチランプホルダー(リードスイッチ一体型)
	OBSA-LHS1F-LN	OBSA-LHSDF-LN
スイッチ接点定格(抵抗負荷)	DC30V 0.1A	
スイッチ接点接触抵抗(初期値)	1Ω以下	150mΩ以下
	(DC6V1A電圧降下法にて)	
ランプ定格(最大)	DC30V 3W	
耐電圧	充電部間	AC500V
	充電部-非充電部間	AC500V
絶縁抵抗	充電部間	100MΩ以上(DC250Vメガ)
	充電部-非充電部間	100MΩ以上(DC250Vメガ)
使用温度範囲	ウェッジ球使用時	-20~+80℃
	LED使用時	-20~+65℃
電気的寿命	定格使用にて50万回以上。開閉頻度20回/分	定格使用にて150万回以上。開閉頻度150回/分
機械的寿命	全ストロークにて100万回以上。開閉頻度60回/分	全ストロークにて500万回以上。開閉頻度150回/分
押圧	照光式押しボタンスイッチ	120~150g
	スイッチ単品	100g

* 薄型OBSA-100UM及びOBSA-100UMQの押圧は、ワンタッチランプホルダー(マイクロスイッチ一体型)使用の場合410~490g、ワンタッチランプホルダー(リードスイッチ一体型)使用の場合360~440gになります。

ワンタッチランプホルダー

OBSA-LHS1F-LN (マイクロスイッチ一体型)

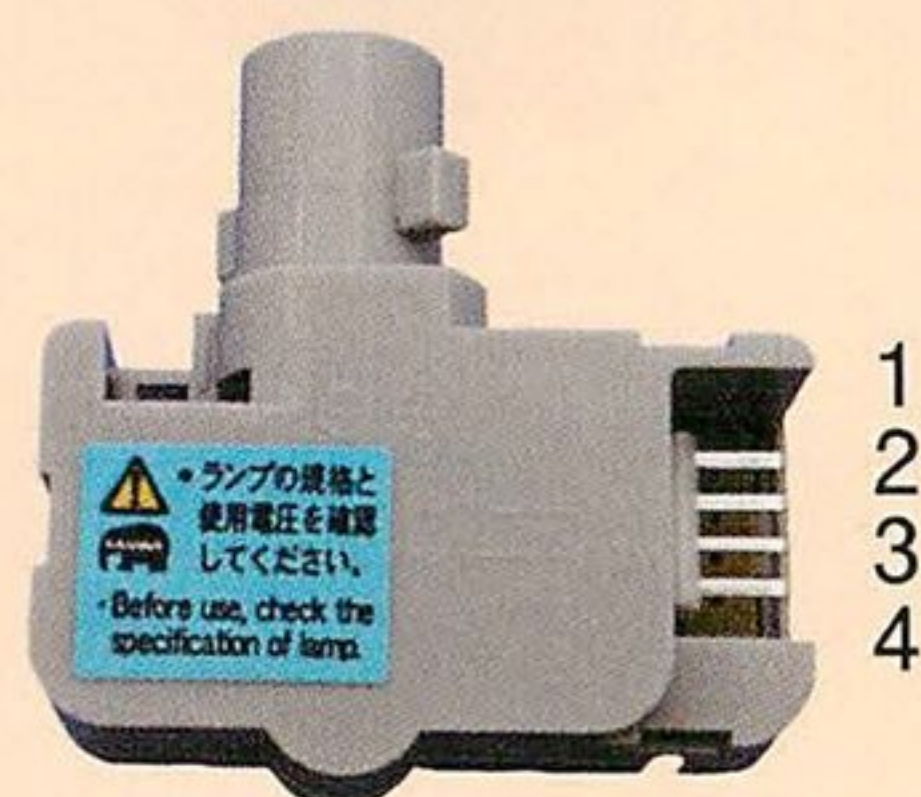
1F Lamp holder built in micro switch



コネクター横

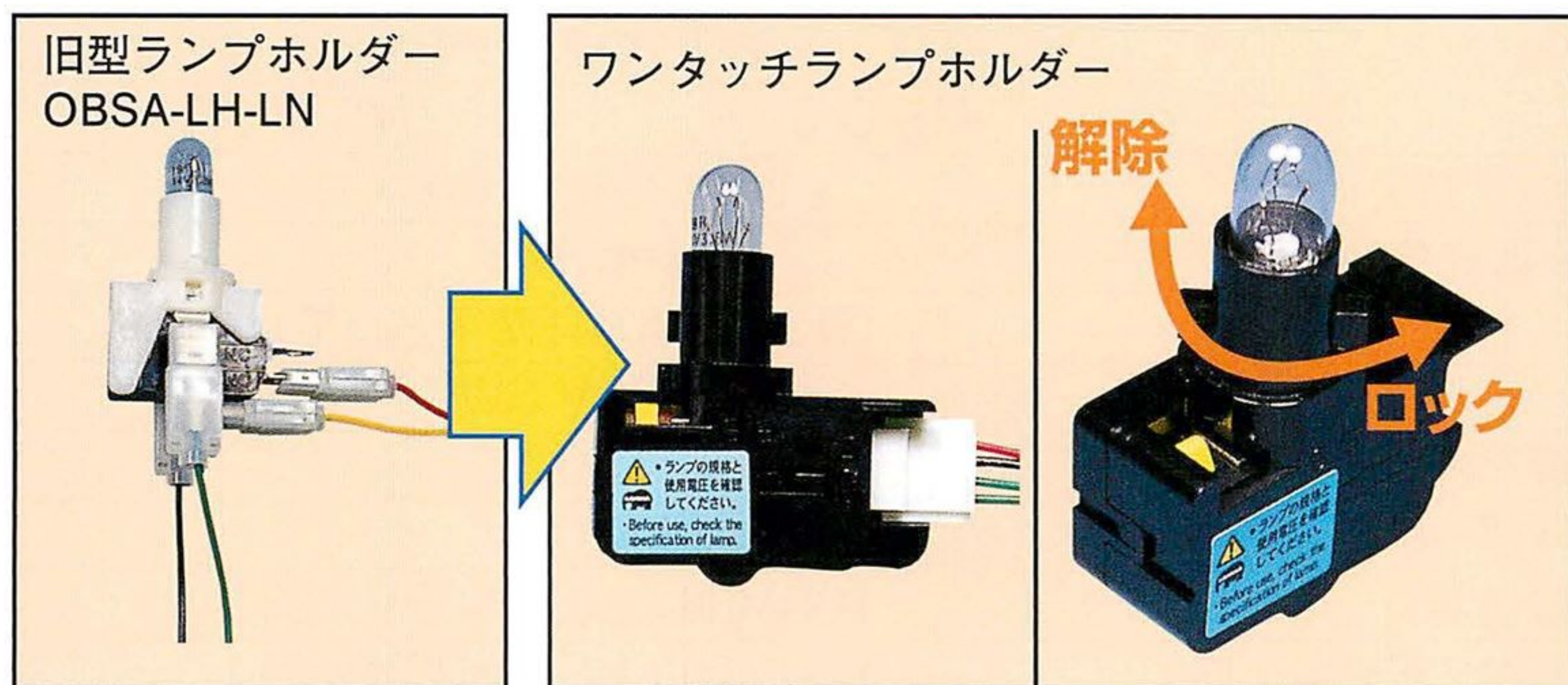
OBSA-LHSDF-LN (リードスイッチ一体型)

DF Lamp holder built in precision switch



コネクター横

ワンタッチランプホルダーの特徴



ワンタッチランプホルダーにて問題解決 (ランプホルダー・SW一体型)

- ・ボタンとランプホルダーの取付がワンタッチでできる。
- ・コネクター1個接続で配線完了、配線の間違えなし。
- ・取付時間の大幅短縮。
- ・ランプ交換時、ワンタッチ取外しで簡単。
- ・ワンタッチロック方式で、脱落の心配なし。(脱落防止金具不要)
- ・トータルコストの削減。
- ・コネクター:BS 4P-SHF-1AA(JST製)
- ・相手側:H4P-SHF-AA(JST製)

Easy to set, rock, remove.
Easy maintenance.

コネクター配列表

コネクターNo.	仕様
1	ランプ +
2	ランプ -
3	スイッチ NO
4	スイッチ COM



LHS-H 端子付き

ワンタッチランプホルダー専用ハーネス
従来型ランプホルダーから変更時に使用

Harness for 1F & DF lamp holder.
長さ: 150mm

■長寿命ワンタッチランプホルダーOBSA-LHSDF-LNの特徴



- ・長寿命のリードスイッチ採用により
マイクロスイッチ一体型ワンタッチランプホルダー (OBSA-LHS1F-LN) よりも長くお使い頂けます。
- ・OBSA-LHS1F-LNとの互換性があるので
これまでと同じ要領で交換可能です。

※構造の違いによりボタンのクリック感が異なります。

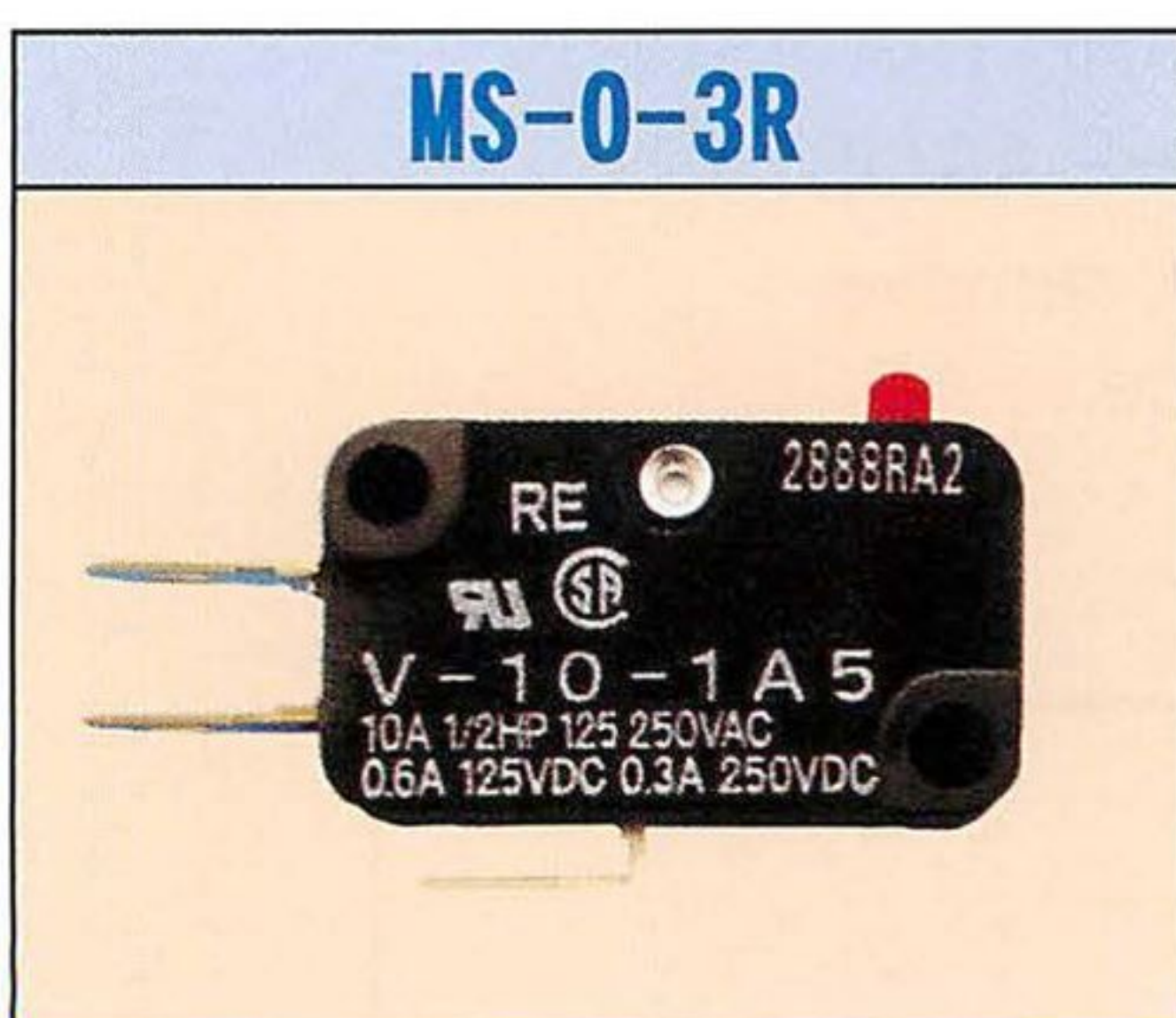
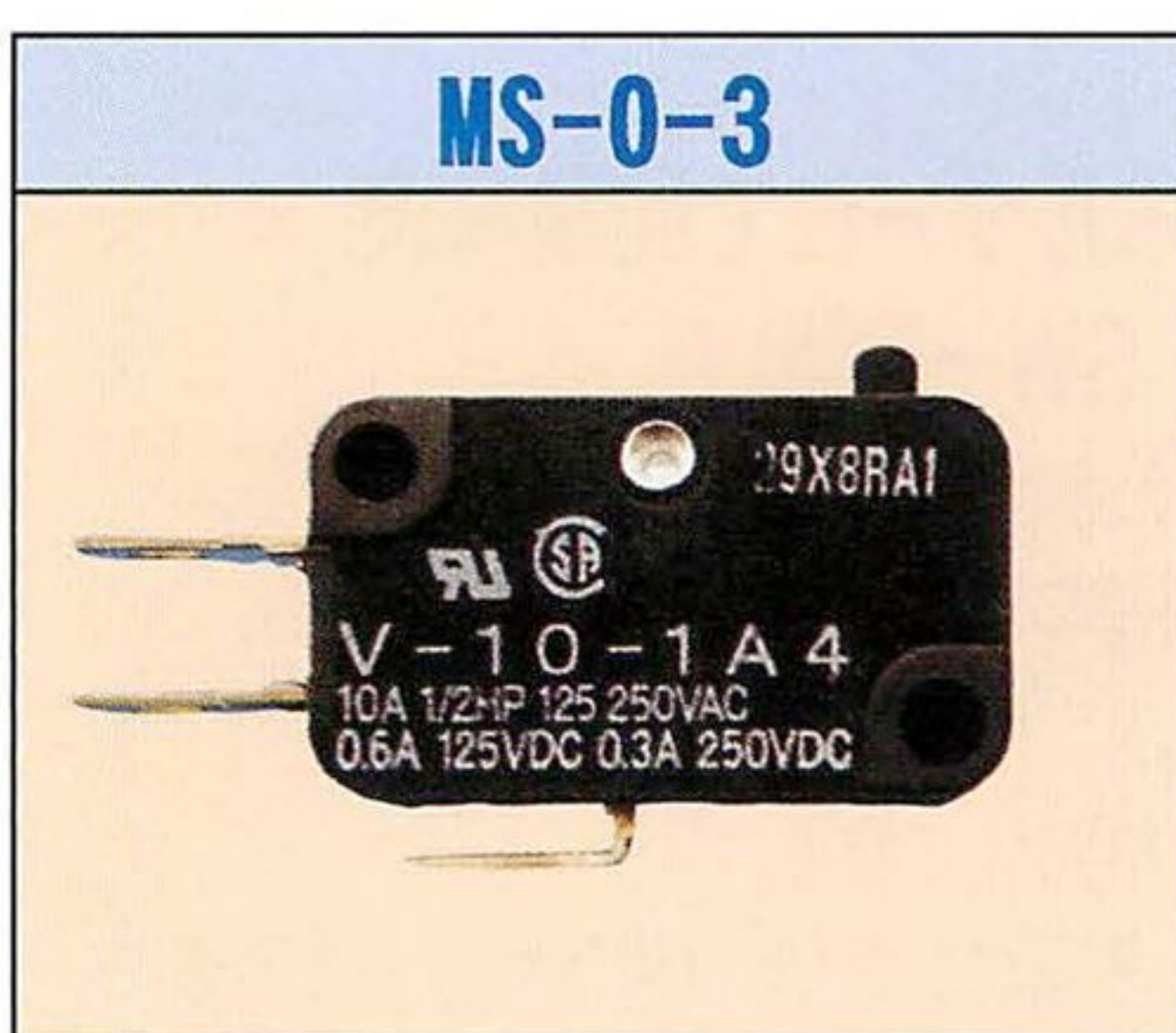


交換イメージ



マイクロスイッチ

照光式押釦スイッチの定格及び性能 (マイクロスイッチ)



照光式押釦スイッチの型式		薄型、A型、特殊型、薄型拡散	厚型、薄型100φ
スイッチの種類		マイクロスイッチ	
		MS-O-3	MS-O-3R
スイッチ接点定格 (抵抗負荷)		DC125V 0.6A	
スイッチ接点接触抵抗 (初期値)		15mΩ以下 (DC6V1A電圧降下法にて)	
ランプ定格 (最大)		DC30V 3W	
耐電圧	充電部間	AC1500V	
	充電部-非充電部間	AC1500V	
絶縁抵抗	充電部間	100MΩ以上(DC500Vメガ)	
	充電部-非充電部間	100MΩ以上(DC500Vメガ)	
使用温度範囲	ウェッジ球使用時	-20 ~ +80℃	
	LED使用時	-20 ~ +65℃	
電氣的寿命		定格使用にて10万回以上。 開閉頻度20回/分	定格使用にて30万回以上。 開閉頻度30回/分
機械的寿命		加圧400gにて100万回以上。開閉頻度60回/分	
押圧	照光式押釦スイッチ	120~150g	290~360g
	スイッチ単品	100g	200g

※ 薄型OBSA-100UM及びOBSA-100UMQの押圧は、マイクロスイッチ (MS-O-3R) 使用の場合390~470gになります。

ワンタッチランプホルダー(フォトスイッチ一体型)

XF lamp holder built in photo sensor switch

OBSA-LHSXF-LN

特徴

スイッチ部を無接点式にすることで、従来の有接点スイッチ（マイクロスイッチ、リードスイッチ）に比べて、電気的寿命を飛躍的に向上しました。

※ フォトセンサ方式を採用しており、電源電圧DC5Vが必要になるため、従来スイッチとの互換性はありません。

ATTENTION: This is incompatible for 1F and DF lamp holders. It's needed DC5V.

スイッチの定格及び性能

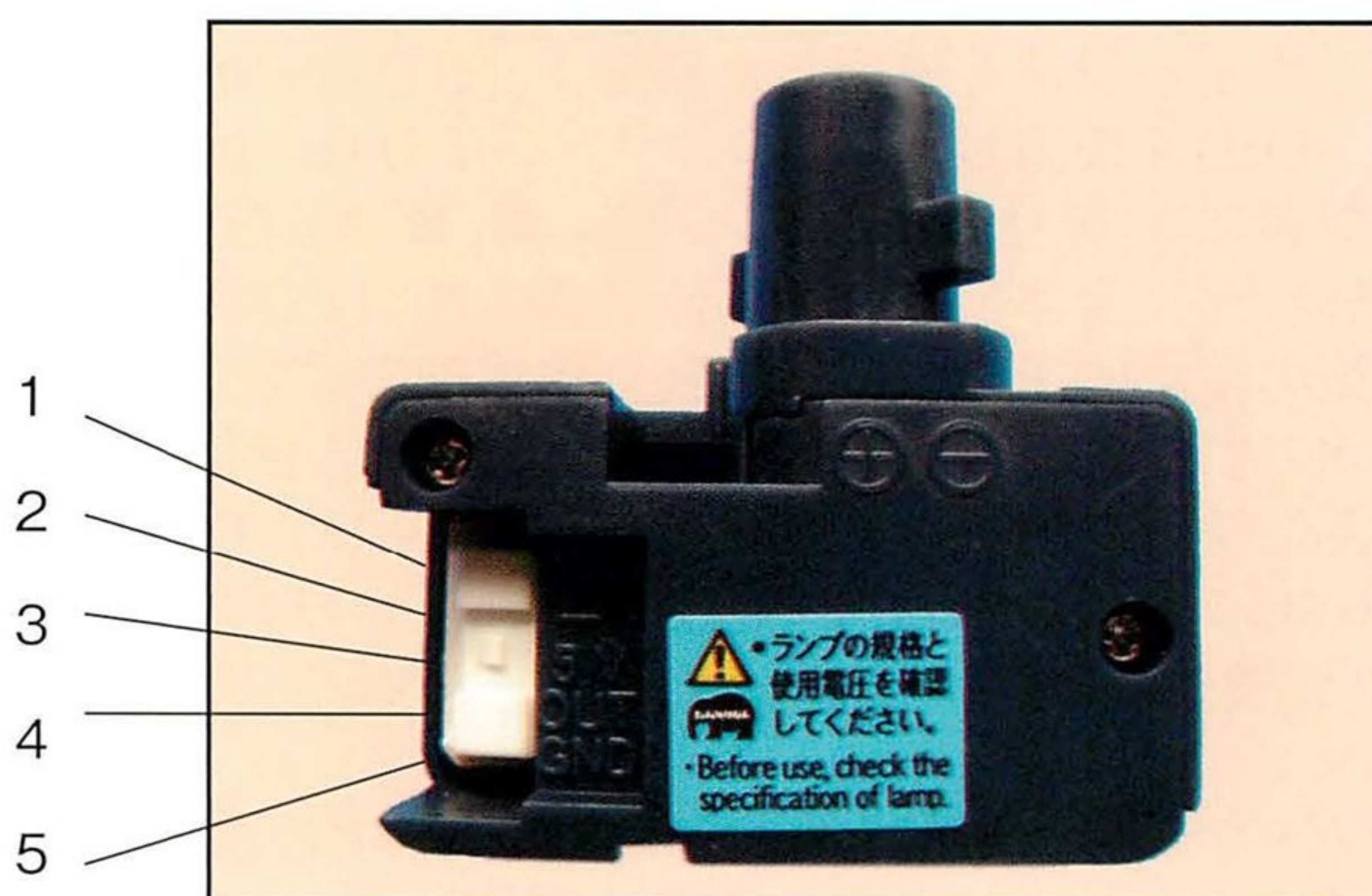
照光式押釦スイッチの形式		薄型、A型、特殊型、厚型、薄型クリア、薄型拡散
スイッチの種類		OBSA-LHSXF
スイッチ電源電圧		DC5V ±5%
ランプ定格(最大)		DC30V 3W
耐電圧	充電部間	AC500V 1分間
	充電部-非充電部間	AC500V 1分間
絶縁抵抗	充電部間	100MΩ以上(DC250Vメガ)
	充電部-非充電部間	100MΩ以上(DC250Vメガ)
使用温度範囲	ウェッジ球使用時	-20~+80℃
	LED使用時	-20~+65℃
電気的、機械的寿命		加圧400g、操作頻度300回/分、全ストロークにて、500万回以上。
押圧		70g

コネクター配列

コネクターNo.	仕様
1	ランプ +
2	ランプ -
3	DC5V
4	OUT
5	GND

コネクタ：S05B-PASK-2 (JST製)

相手側：PAP-05V-S (JST製)



照光式押し釦スイッチの使用上の注意

1. ウェッジ球での常時連続点灯は、使用温度範囲を超えます。

又、全体を密閉状態、及び周囲が高温なども使用温度範囲を超える場合があります。使用温度範囲を超える使用方法は、商品の寿命を著しく縮め、**熱破損**に至る場合がありますので、各商品とランプの組合わせによる連続点灯制限、及び許容点灯比率の範囲内でご使用下さい。

■許容点灯比率の計算例(〇〇シリーズ)

194R(14V3.8W定格)を12VDC(2.8W)で使用した場合、

当商品の使用温度範囲：80℃

予想周囲温度：40℃

とすると、

許容自己発熱 = 80℃ - 40℃ = 40℃

となります。

グラフより、自己発熱40℃のW(ワット)数は、〇〇Wとなり、

点灯比率 = (〇〇W / 2.8W) × 100 × 0.65 = 〇〇%

* 0.65 は、放熱ロスに対する補正值です。

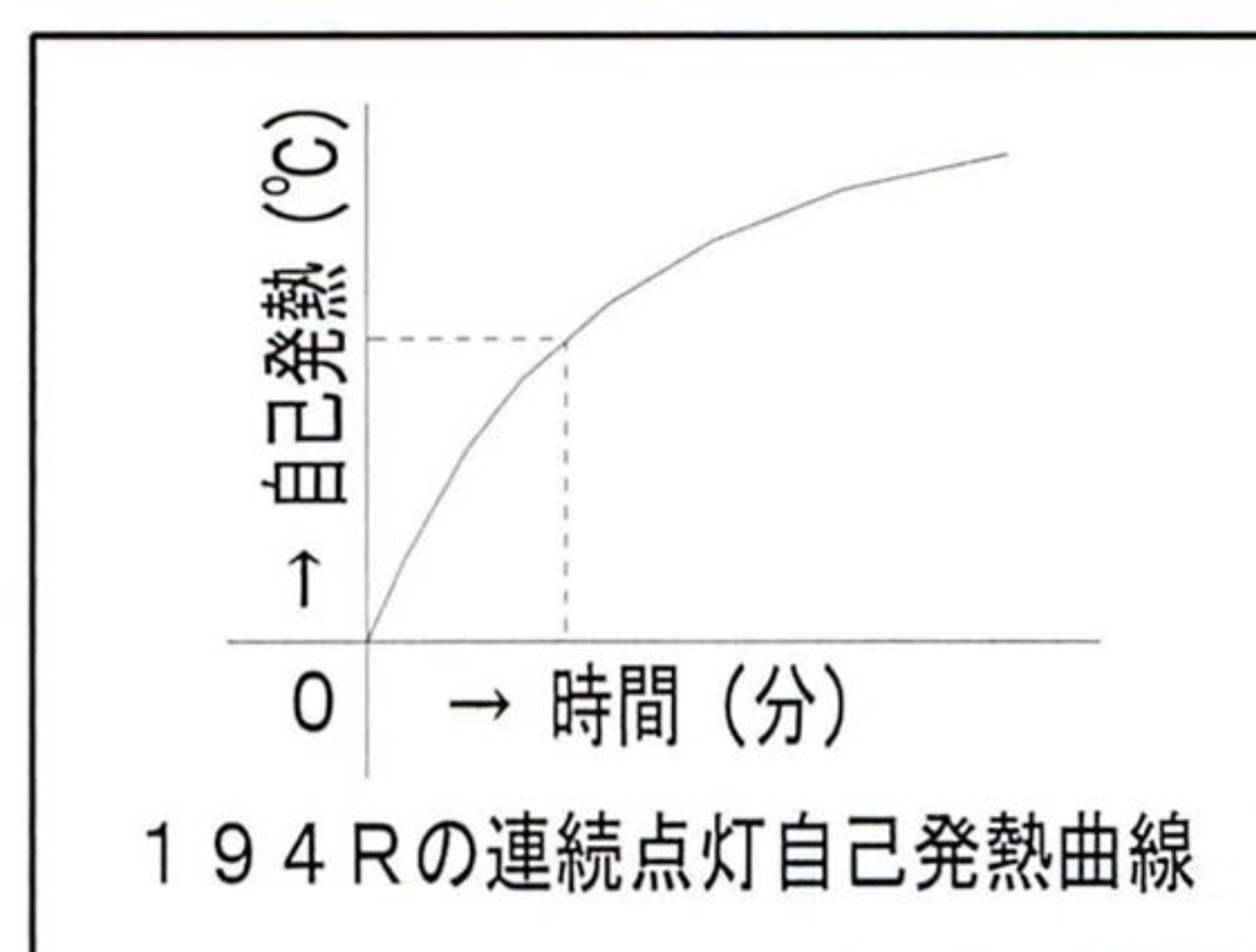
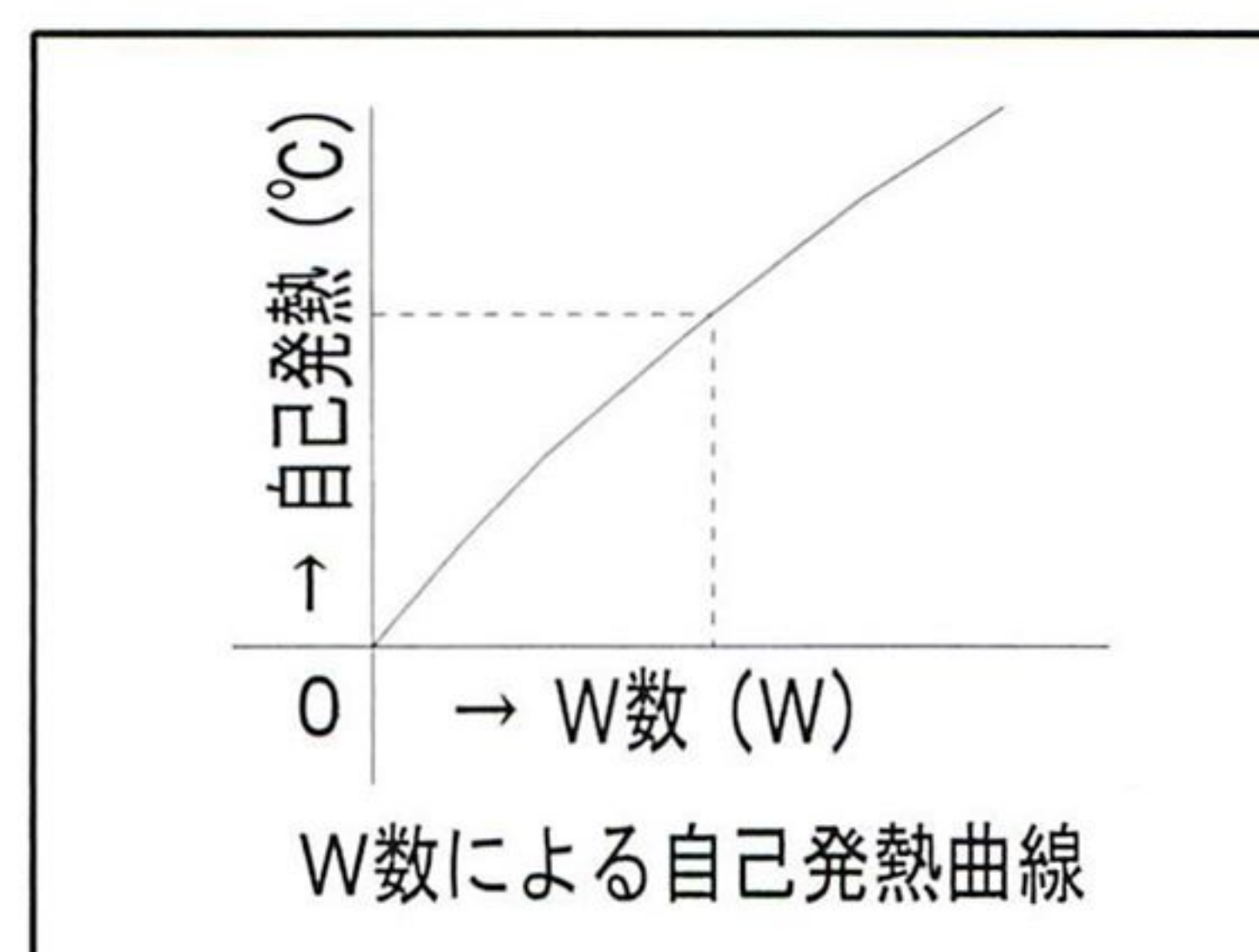
となります。

又、グラフより自己発熱40℃になるまでの時間は〇〇分なので、

連続点灯制限は = 〇〇分 × 0.65 = 〇〇分 となります。

* 0.65 は、放熱ロスに対する補正值です。

☆ 詳しい資料は、弊社までご請求下さい。



- ・ ウェッジ球に強い振動・衝撃の加わるご使用は、行わないで下さい。(球切れや、ショートによる熱破損の恐れがあります。)
 - ・ 照光式押しボタンスイッチの耐衝撃性(測定点:ランプホルダーに加わる衝撃加速度を測定)
 - a. ウェッジ球を使用した場合： 50G max.
 - b. LEDを使用した場合： 70G max.
 - ・ 衝撃対策には、弊社のLEDランプ(赤、青、黄、緑、白)をご検討下さい。又、常時点灯、全体を密閉、周囲が高温などはLEDランプが有利です。
 - ・ 接着剤の使用は、行わないで下さい。接着剤の種類によっては、当商品を破損させる場合があります。
 - ・ 非防水ですので、防水・防雨が必要な場所でのご使用は、行わないで下さい。
 - ・ 当商品に使用できるランプの最大定格は、3W30VDCまでです。これ以上の規格のランプは、使わないで下さい。
 - ・ ゲームマシンに使われている照光式押し釦スイッチのランプは、各メーカーによりいろいろな種類があります。ランプ交換・メンテナンスの際には、各ゲームマシンの取扱い説明書に指定されている規格のランプを必ずご使用下さい。
- *指定以外のランプを使用すると、熱破壊事故などの原因となりますのでご注意下さい。

2. 取り付け板厚及びナット締付けトルクの大きさによって押しボタンの動作に不具合が出る場合があります。

十分ご確認の上、ご使用願います。

不明な点は、弊社技術部までお問い合わせ下さい。

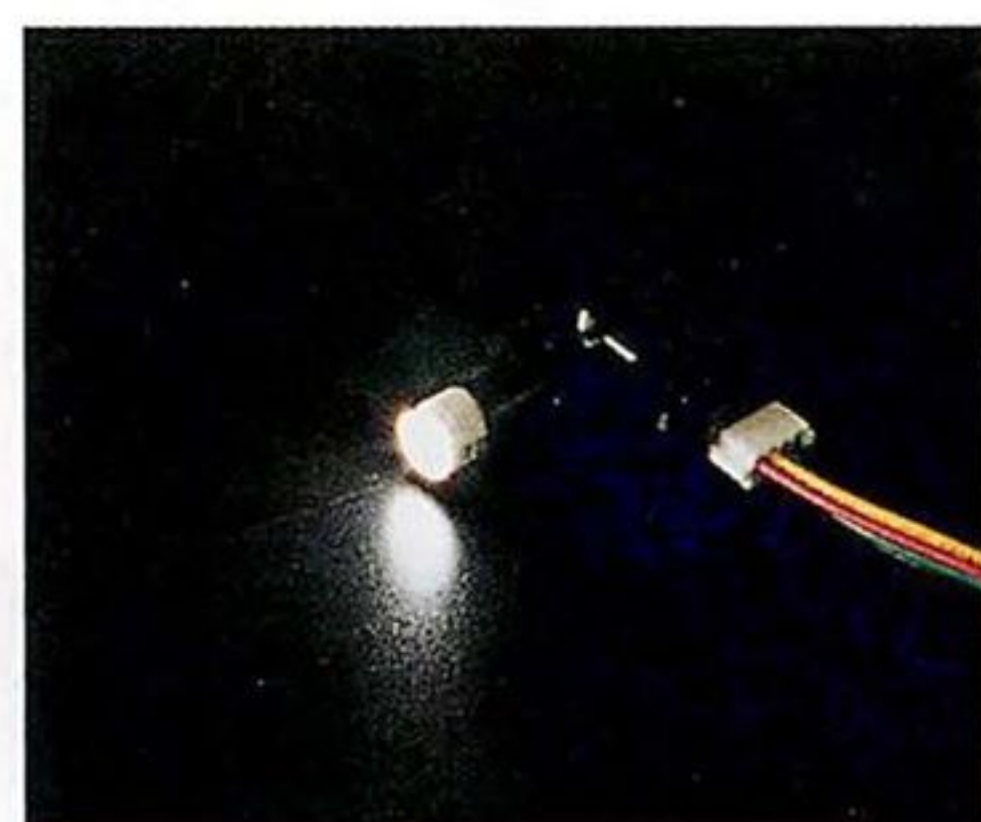
ATTENTION

There is the fear of break cause of heat.

Don't use the wedge lamp long time.

Please be careful the thickness of fitting board and size of the squeeze torque.

LEDランプ各種



LED-R-12V

LED赤 DC12V30mA

LED-G-12V

LED緑 DC12V18mA

LED-B-12V

LED青 DC12V18mA

LED-W-12V

LED白 DC12V18mA

LED-Y-12V

LED黄 DC12V18mA

LED-R-24V

LED赤 DC24V15mA

LED-G-24V

LED緑 DC24V18mA

LED-B-24V

LED青 DC24V18mA

LED-W-24V

LED白 DC24V18mA

LED-Y-24V

LED黄 DC24V18mA

LED-R-5V

LED赤 DC5V45mA

LED-G-5V

LED緑 DC5V36mA

LED-B-5V

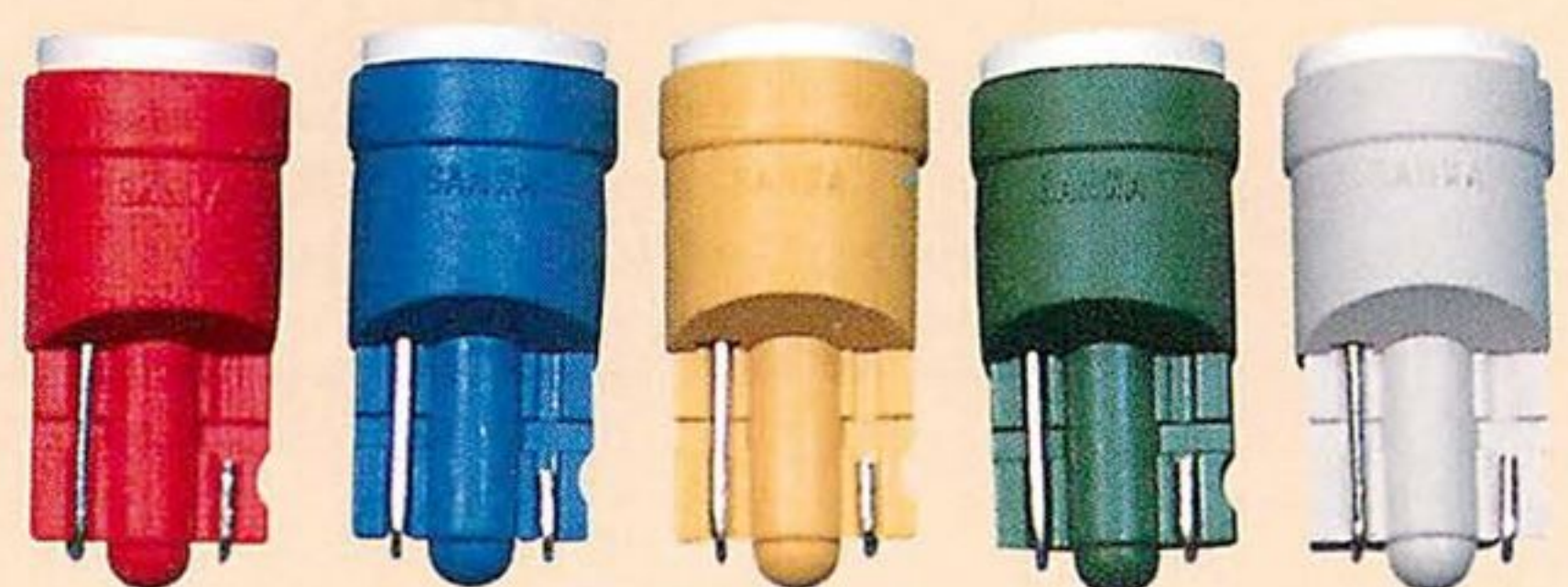
LED青 DC5V36mA

LED-W-5V

LED白 DC5V36mA

LED-Y-5V

LED黄 DC5V54mA



LEDランプ

カラー：赤・青・黄・緑・白

DC5V・DC12V・DC24Vタイプがあります

LED lamp: DC5V DC12V DC24V

※LEDは素子の色度によりランクがあります。生産毎に素子のランクが変わる為、ランクの指定はできません。
あらかじめご了承ください。

Attention: The LED lamps qualitatively vary widely in brightness.

LEDの極性について

LEDランプには極性があります。ランプホルダーへの取り付けの際は注意して下さい。
弊社、ランプホルダーの極性は次の通りです。

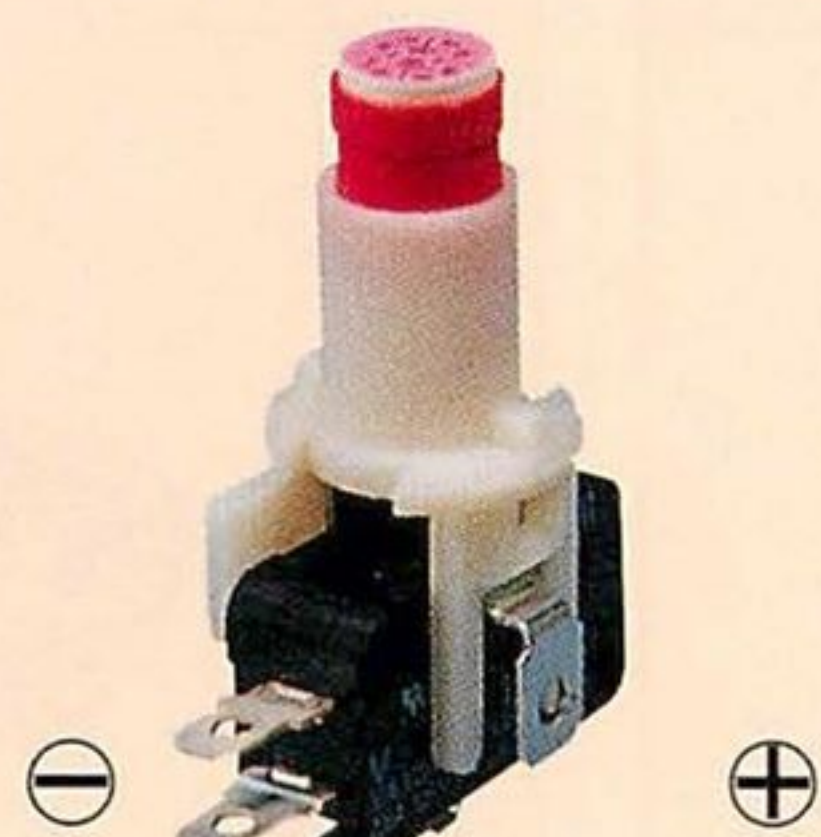
1. 従来型ランプホルダーの場合
マイクロSWの端子側から見て、右側が+（プラス）・左側が-（マイナス）です。
但し、メーカー指定により逆の場合もありますので、各ゲーム機の取扱説明書を必ずご確認ください。
2. ワンタッチランプホルダーの場合
ランプホルダーに+（プラス）・-（マイナス）の表示があります。

LED has the polar.

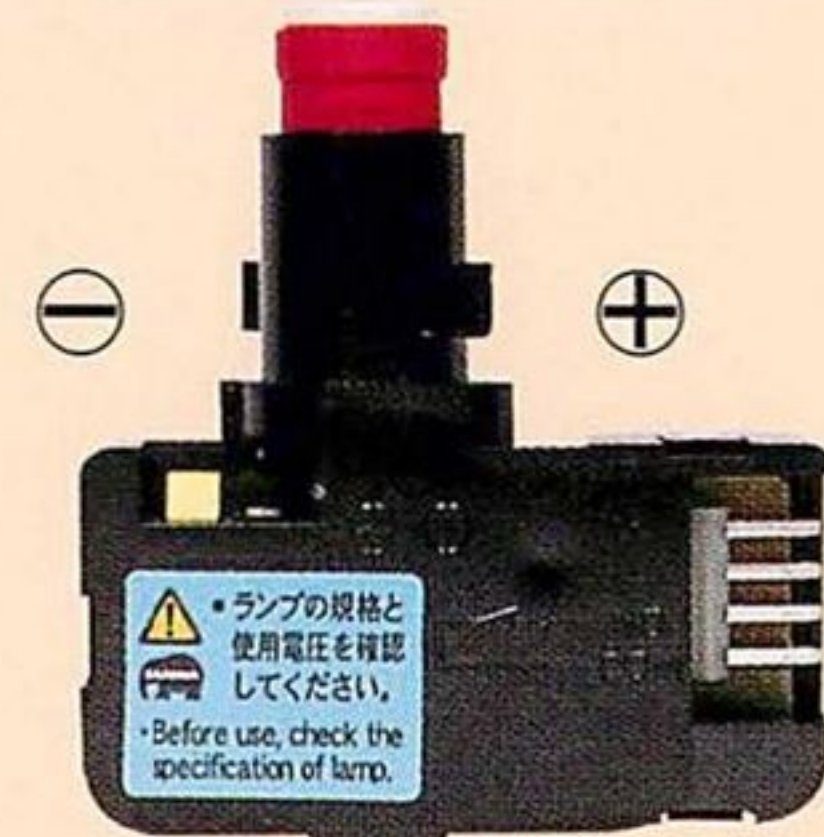
Please use by following the photos below.



LEDの極性表示



旧型ランプホルダー



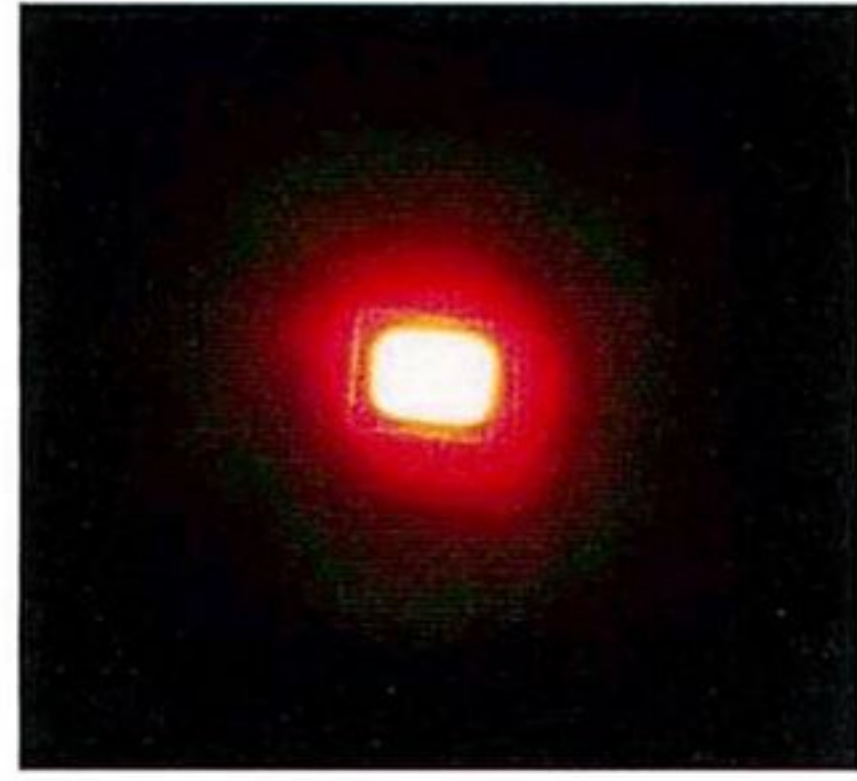
ワンタッチランプホルダー

7色LEDランプ

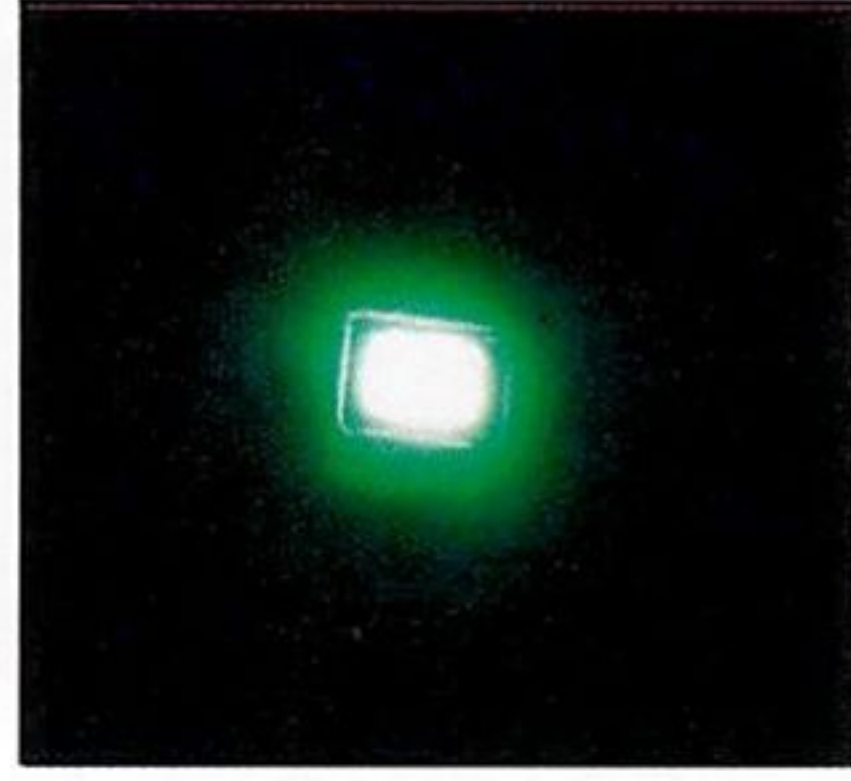
- 1個のLEDランプで7色 (赤・緑・青・黄・紫・水色・白) に光ります。
- LED素子 (R・G・B) の配線が独立しているので任意に色変えが可能です。
- 使いやすい電流制限抵抗内蔵式です。

7 colors LED lamp

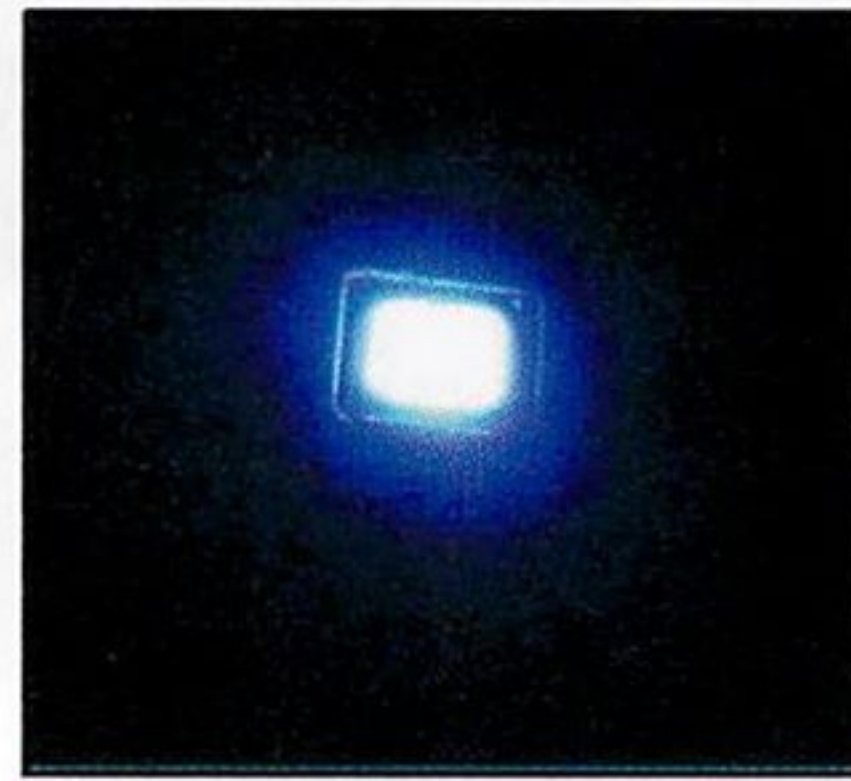
3 LED (red, blue, green) combination can 7 colors (red, blue, green, yellow, violet, light blue, white)
It's built in the current resistor.



赤 (R) Red



緑 (G) Green



青 (B) Blue



黄 (R + G) Yellow



紫 (R + B) Violet



水色 (G + B) Light Blue



白 (R + G + B) White

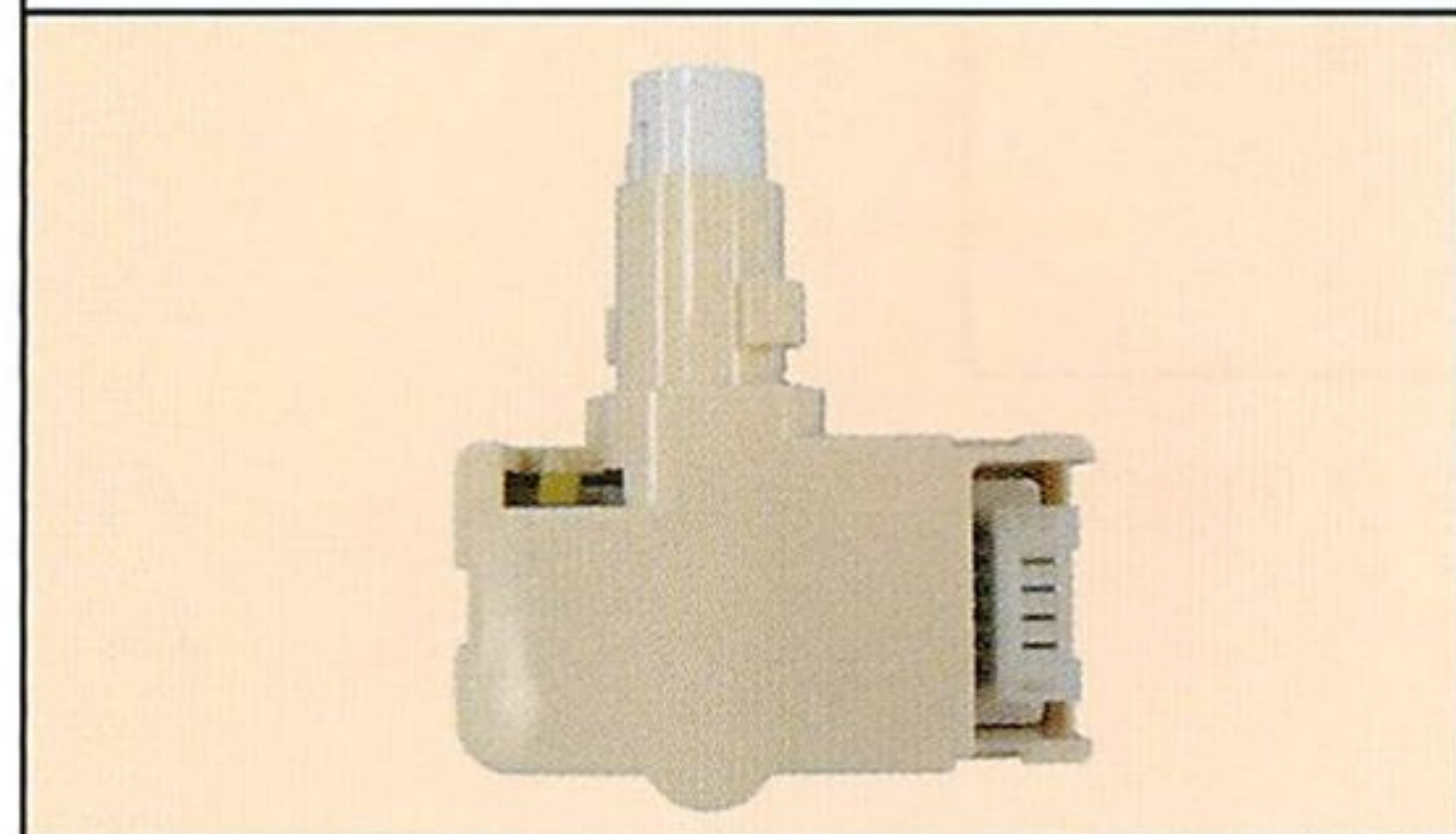
NO	LED
6	LED B
5	LED G
4	LED R
3	LED+12
2	SW NO
1	SW

コネクタ: S6B-PH-K-S (JST製)

相手側: PHR-6 (JST製)

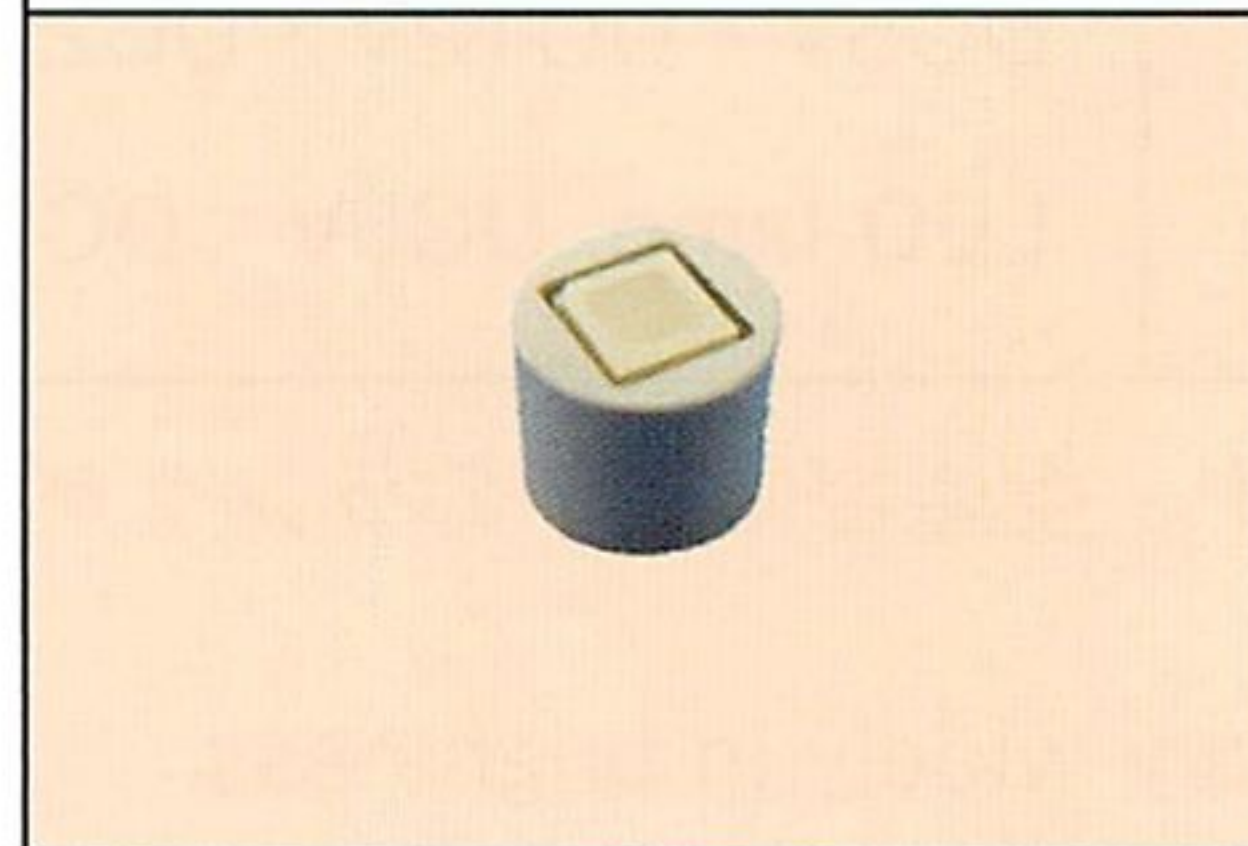
OBSA-LHS7F-LED-7-12V

7FLEDワンタッチランプホルダー7色LED12V付き
Lamp holder for 7 colors with LED lamps 12V



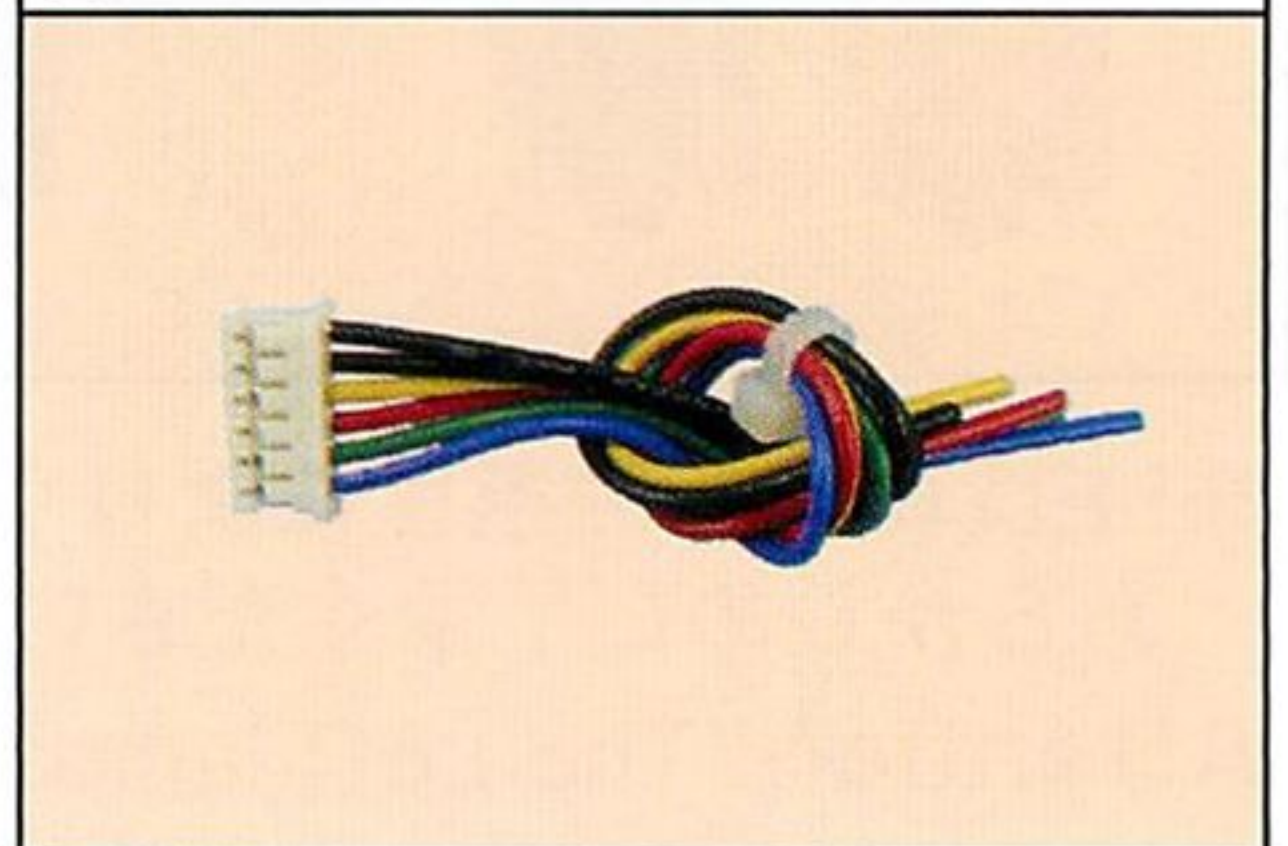
LED-7-F

7色LED
7 colors LED lamp



LH7-H

7F LEDワンタッチランプホルダー用ハーネス
The harness for OBSA-LHS7F
長さ: 100mm



※ランプホルダーは各5V、12V、24V専用。(5V、24Vタイプは受注生産品となります)

※LEDランプは5V、12V、24V共通です。

※旧型7色ランプホルダーからの交換の場合には、交換用ハーネス LH7-HG がございます。

■スイッチとLEDの配線を1個のコネクタに集約したワンタッチ配線。

■LED部とランプホルダー部が別体式なため、メンテナンスが簡単。ランプのみ、ランプホルダー部 (スイッチ部) のみの交換が可能です。

■12V用の他、5V、24V用も設定。(全てDC)

Lamp holders are not common

LED lamps 5V 12V 24V are common

When changing old holder to new one, you have to use the LH7-HG

推奨ランプ

*ランプは、薄型・特殊型・A型・厚型共通です。
These lamps are common except OBSAK buttons.

161 DC14V2.7W



*DC12Vで使用する
*OBSA-30,40,45推奨

194 DC14V3.8W



*DC12Vで使用する
*OBSA-60,100推奨

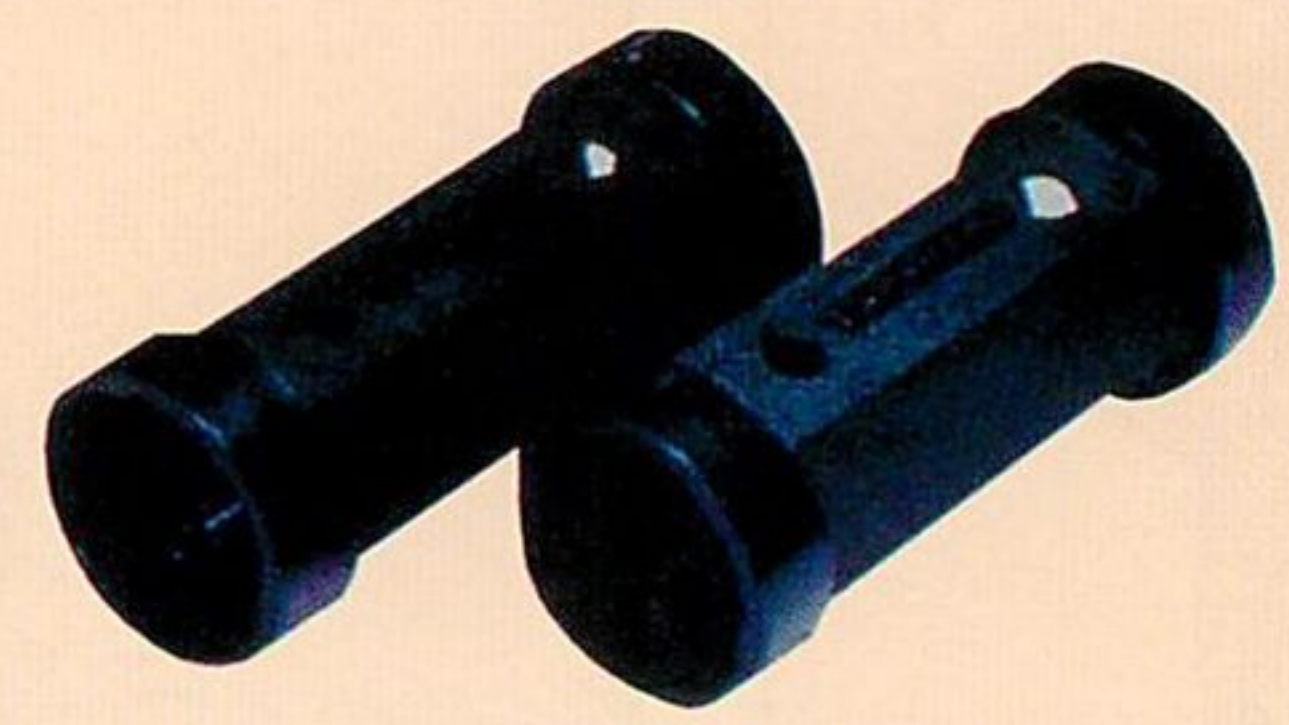
28V3W



*DC24Vで使用する

締め付け工具

K-OBSA



照光式押しボタンのナットを締め付ける時に使用

※推奨ランプ以外のランプをご利用の方は、お問い合わせください。

丸みをおびた形状ですので、プライズゲームなどに最適です。

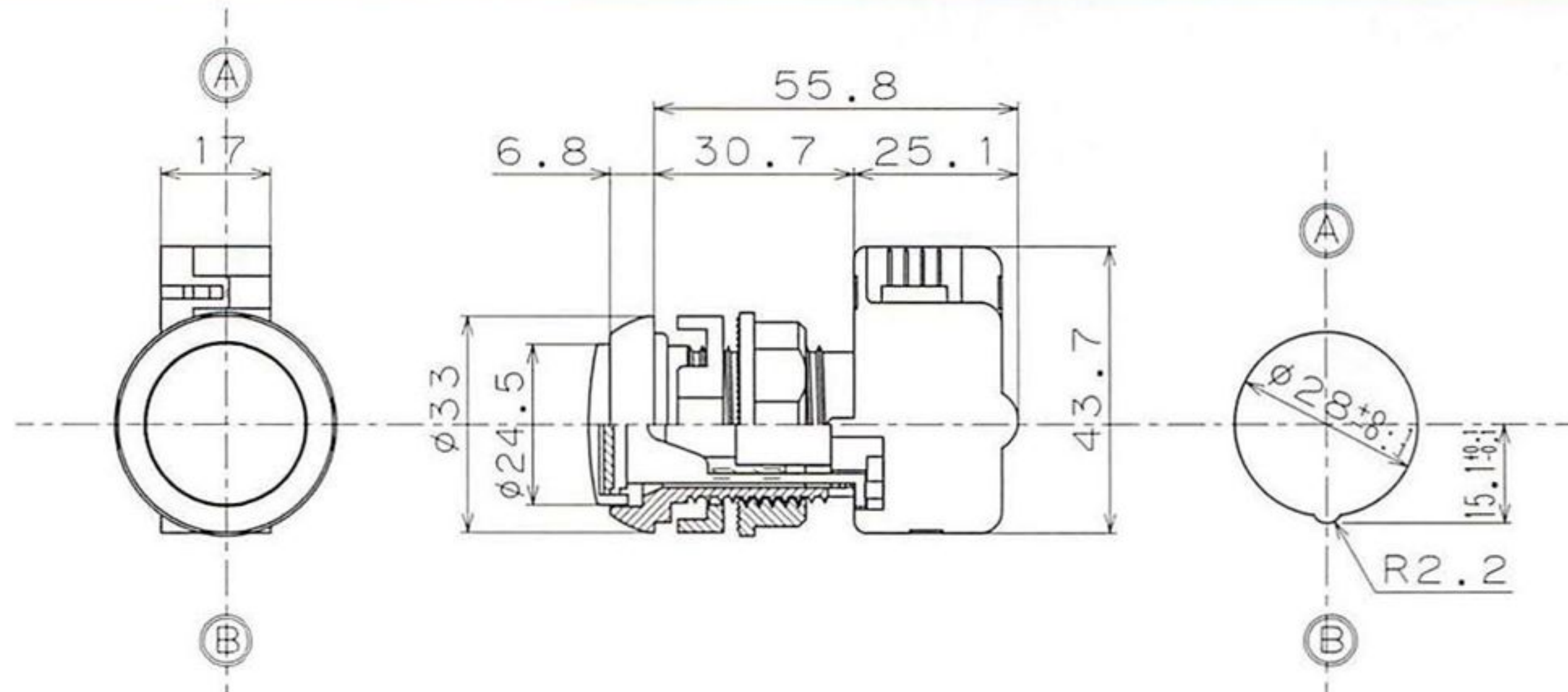
取付け寸法は、各サイズの薄型照光式押しボタンスイッチと共通です。従来の厚型照光式押しボタンスイッチとは異なります
 The fitting size is common for Type thin illuminated buttons. The Type thick is different.



写真・図面はOBSA-30AM-G-1F

OBSA-30AM-□-1F□

A型30Φ丸型
ワンタッチランプホルダー
Type A 30Φ circle 1F lamp holder



取付板厚：10 (MAX)

取り付け穴寸法図

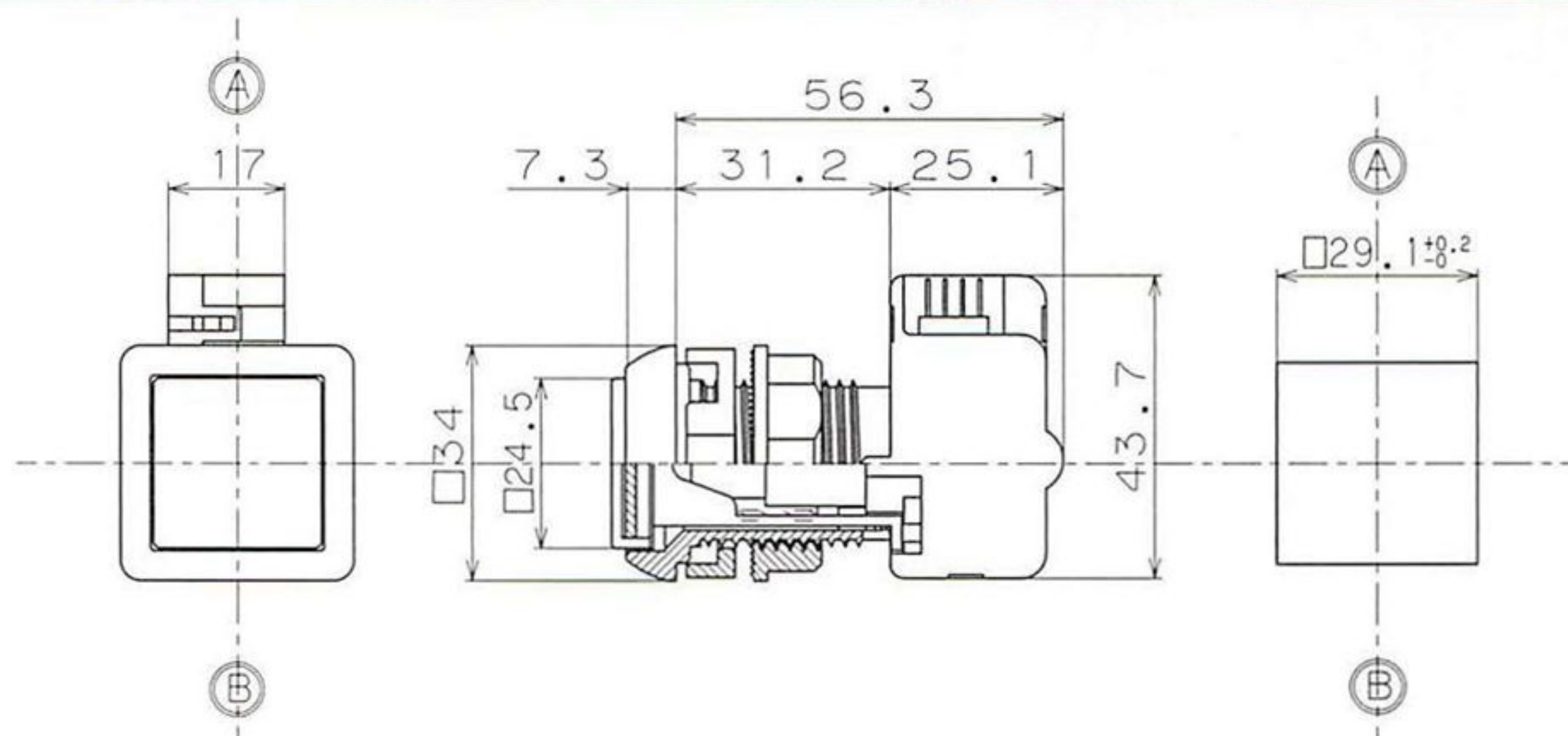
◆カラー見本



写真・図面はOBSA-30AK-W-1F

OBSA-30AK-□-1F□

A型30Φ正方形
ワンタッチランプホルダー
Type A 30Φ square 1F lamp holder



取付板厚：11 (MAX)

取り付け穴寸法図

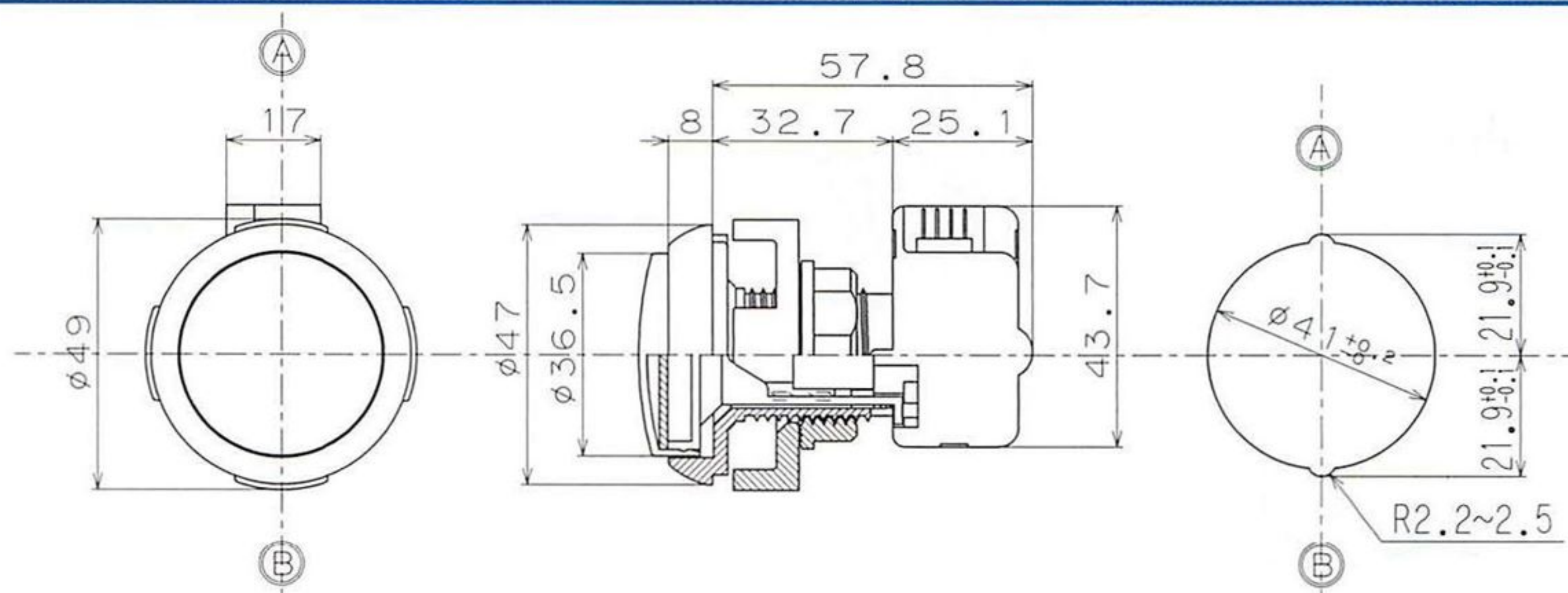
◆カラー見本



写真・図面はOBSA-45AM-R-1F

OBSA-45AM-□-1F□

A型45Φ丸型
ワンタッチランプホルダー
Type A 45Φ circle 1F lamp holder



取付板厚：7 (MAX)

取り付け穴寸法図

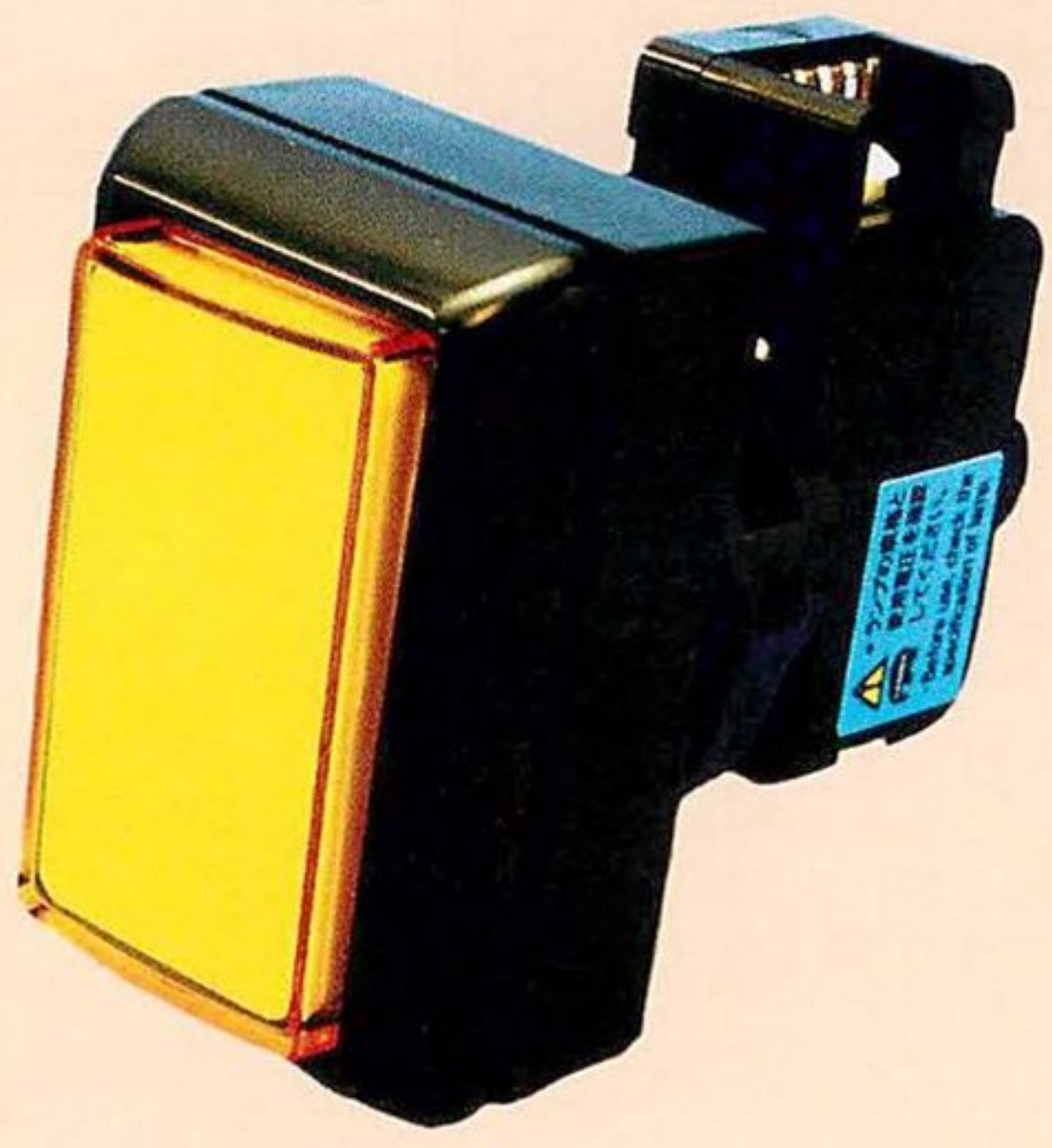
◆カラー見本



押しボタン

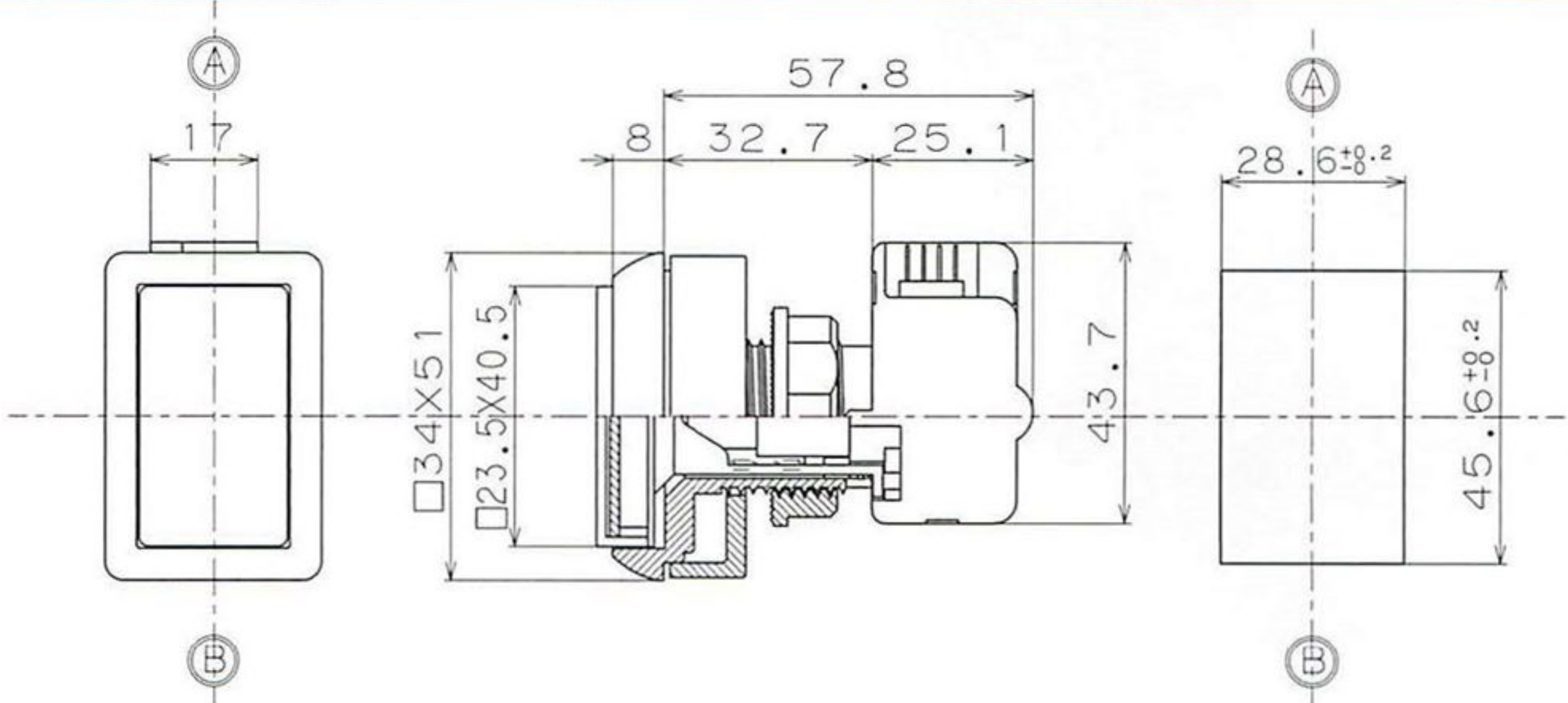
45Φ・60Φ A型照光式 TYPE "A"

取付け寸法は、各サイズの薄型照光式押しボタンスイッチと共通です。従来の厚型照光式押しボタンスイッチとは異なります
 The fitting size is common for Type thin illuminated buttons. The Type thick is different.



写真・図面はOBSA-45AK-Y-1F


OBSA-45AK-□-1F□ A型45Φ長方形
ワンタッチランプホルダー
Type A 45Φ rectangle 1F lamp holder



取付板厚：7 (MAX) 取り付け穴寸法図

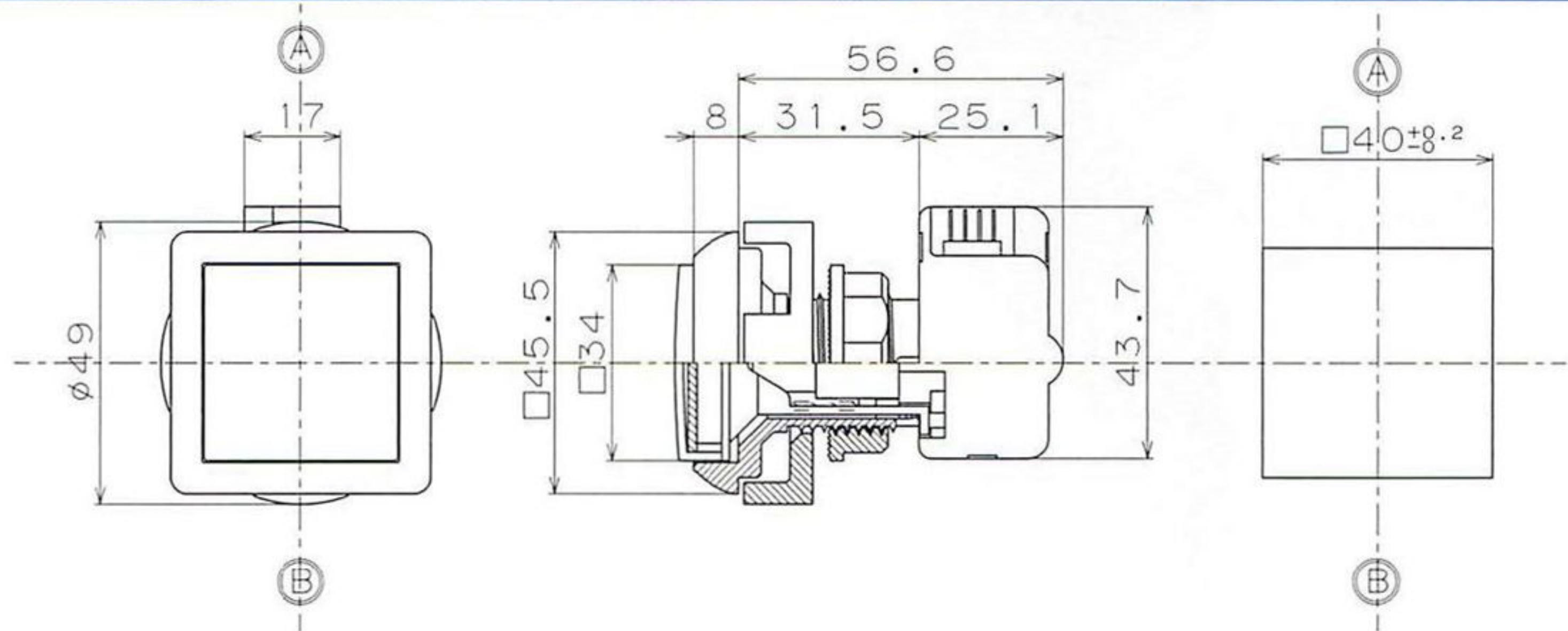
◆カラー見本

R
B
Y
G
W



写真・図面はOBSA-45AKK-B-1F


OBSA-45AKK-□-1F□ A型45Φ正方形
ワンタッチランプホルダー
Type A 45Φ square 1F lamp holder



取付板厚：7 (MAX) 取り付け穴寸法図

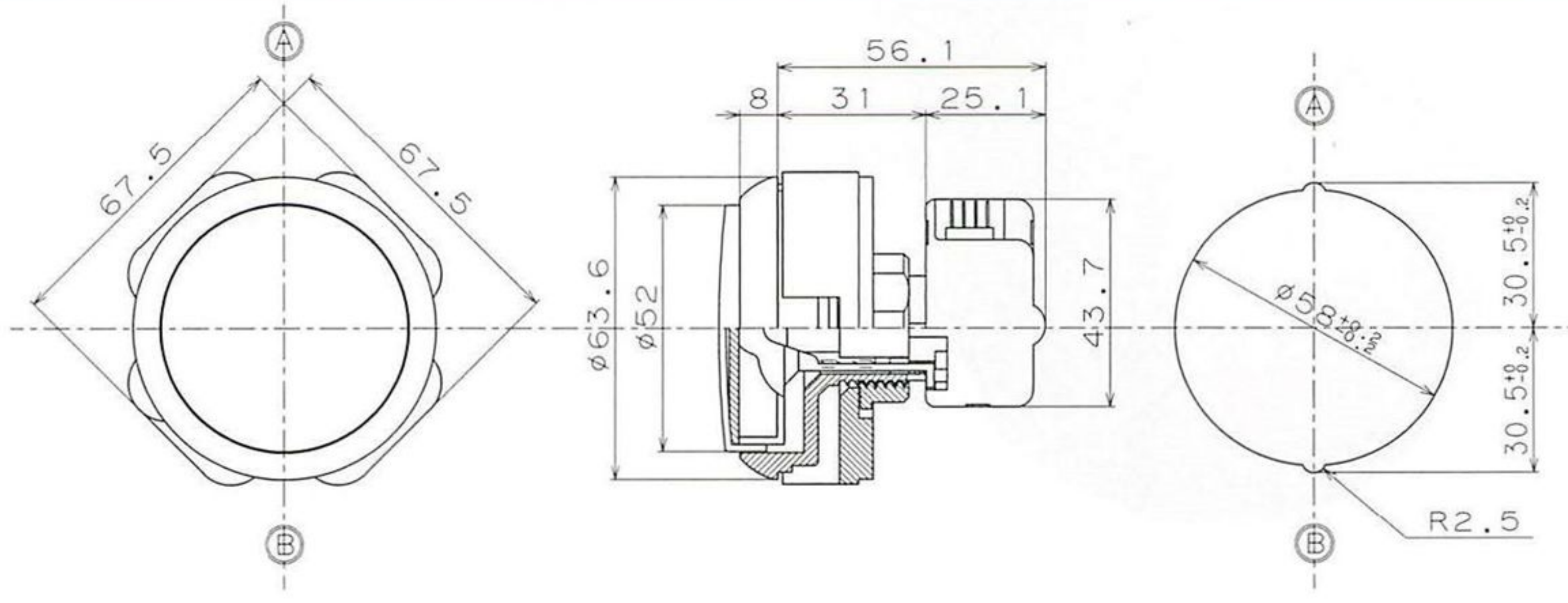
◆カラー見本

R
B
Y
G
W



写真・図面はOBSA-60AM-G-1F

OBSA-60AM-□-1F□ A型60Φ丸型
ワンタッチランプホルダー
Type A 60Φ circle 1F lamp holder




取付板厚：2 (MAX) 取り付け穴寸法図

◆カラー見本

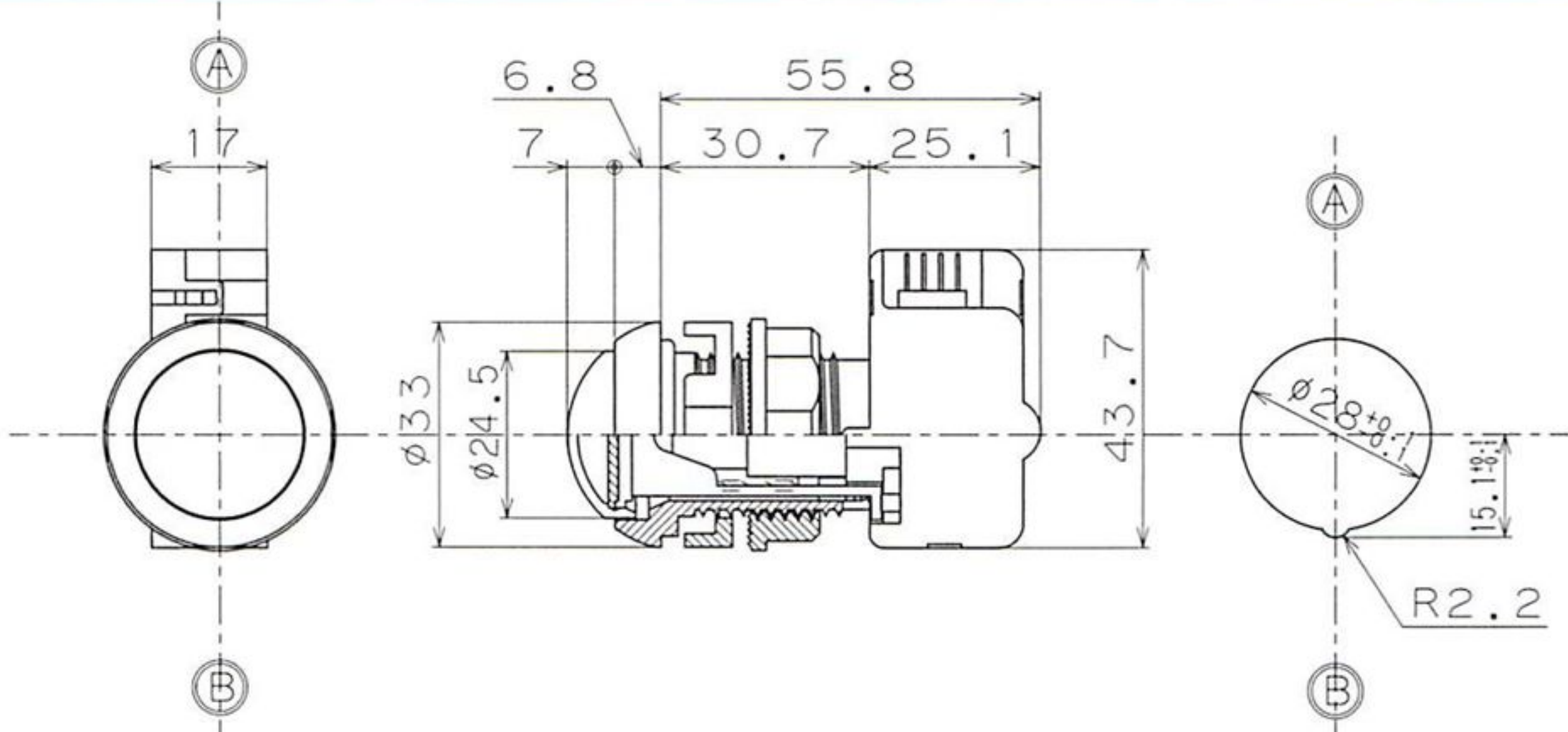
R
B
Y
G
W

取付け寸法は、各サイズの薄型照光式押しボタンスイッチと共通です。従来の厚型照光式押しボタンスイッチとは異なります
 The fitting size is common for Type thin illuminated buttons. The Type thick is different.



写真・図面はOBSA-30AMQ-R-1F


OBSA-30AMQ-□-1F□ A型30Φドーム
ワンタッチランプホルダー
Type A 30Φ dome 1F lamp holder



取付け板厚：10 (MAX) 取り付け穴寸法図

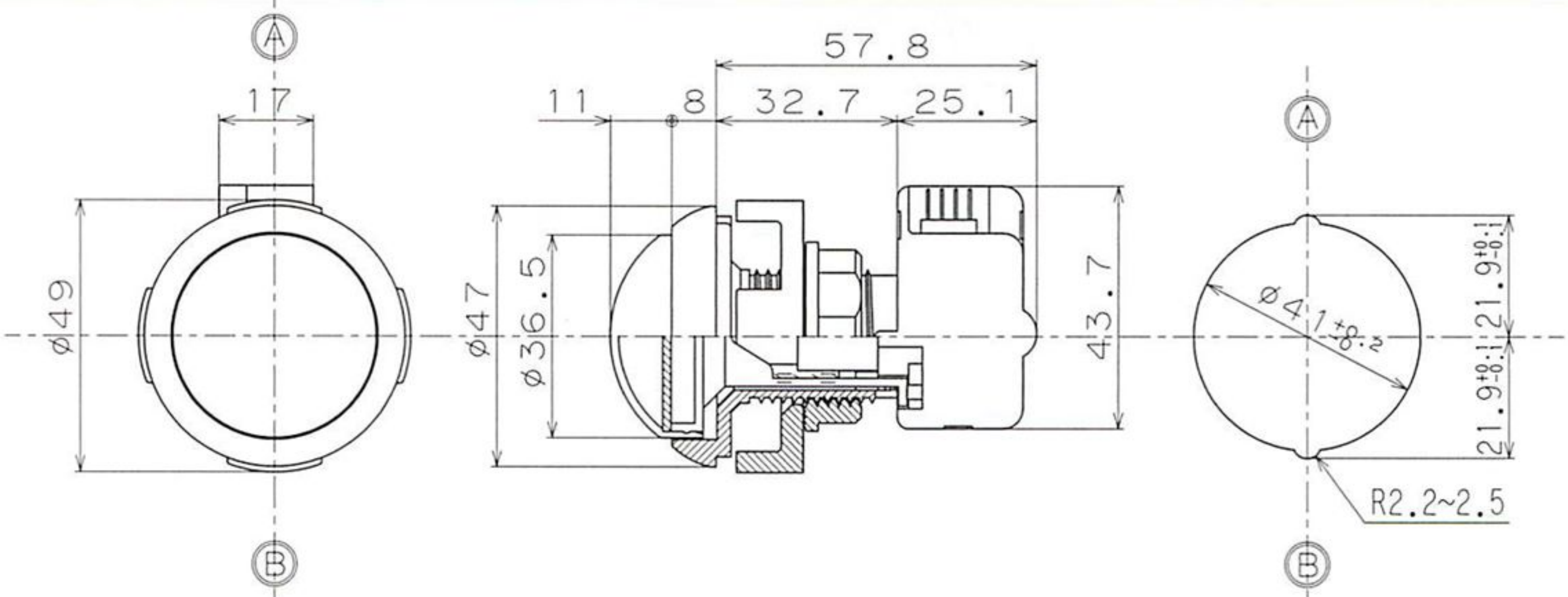
◆カラー見本

R
B
Y
G
W



写真・図面はOBSA-45AMQ-Y-1F


OBSA-45AMQ-□-1F□ A型45Φドーム
ワンタッチランプホルダー
Type A 45Φ dome 1F lamp holder



取付け板厚：7 (MAX) 取り付け穴寸法図

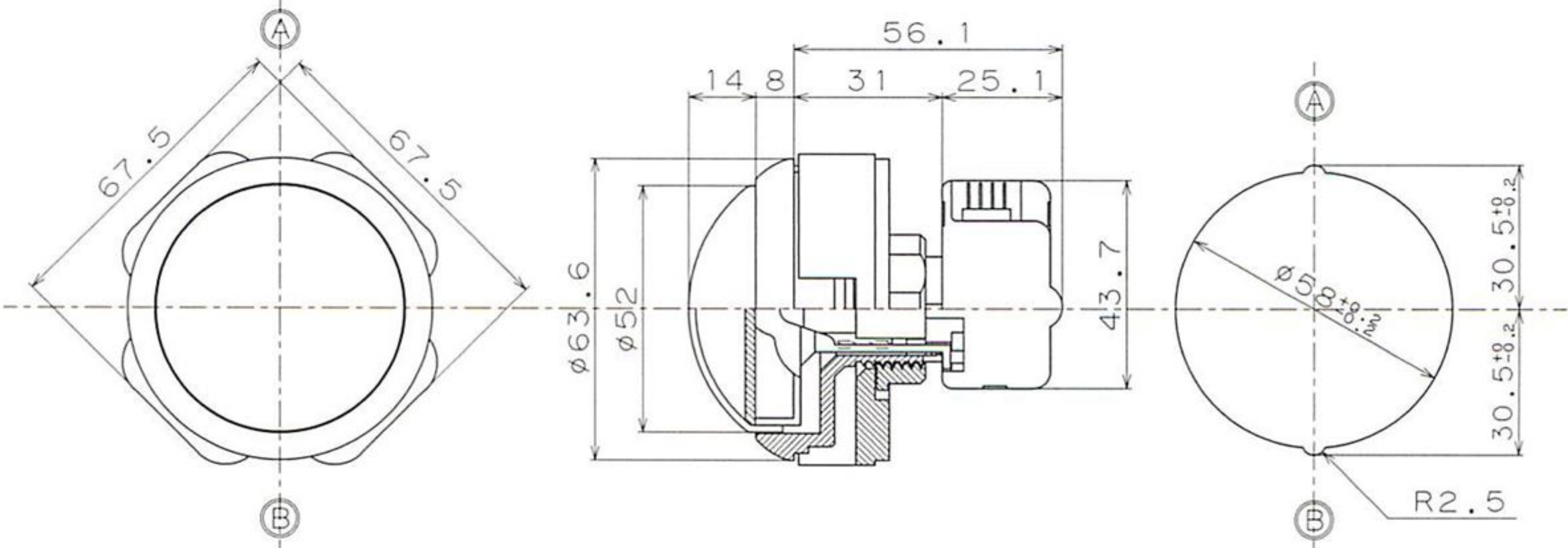
◆カラー見本

R
B
Y
G
W



写真・図面はOBSA-60AMQ-B-1F

OBSA-60AMQ-□-1F□ A型60Φドーム
ワンタッチランプホルダー
Type A 60Φ dome 1F lamp holder



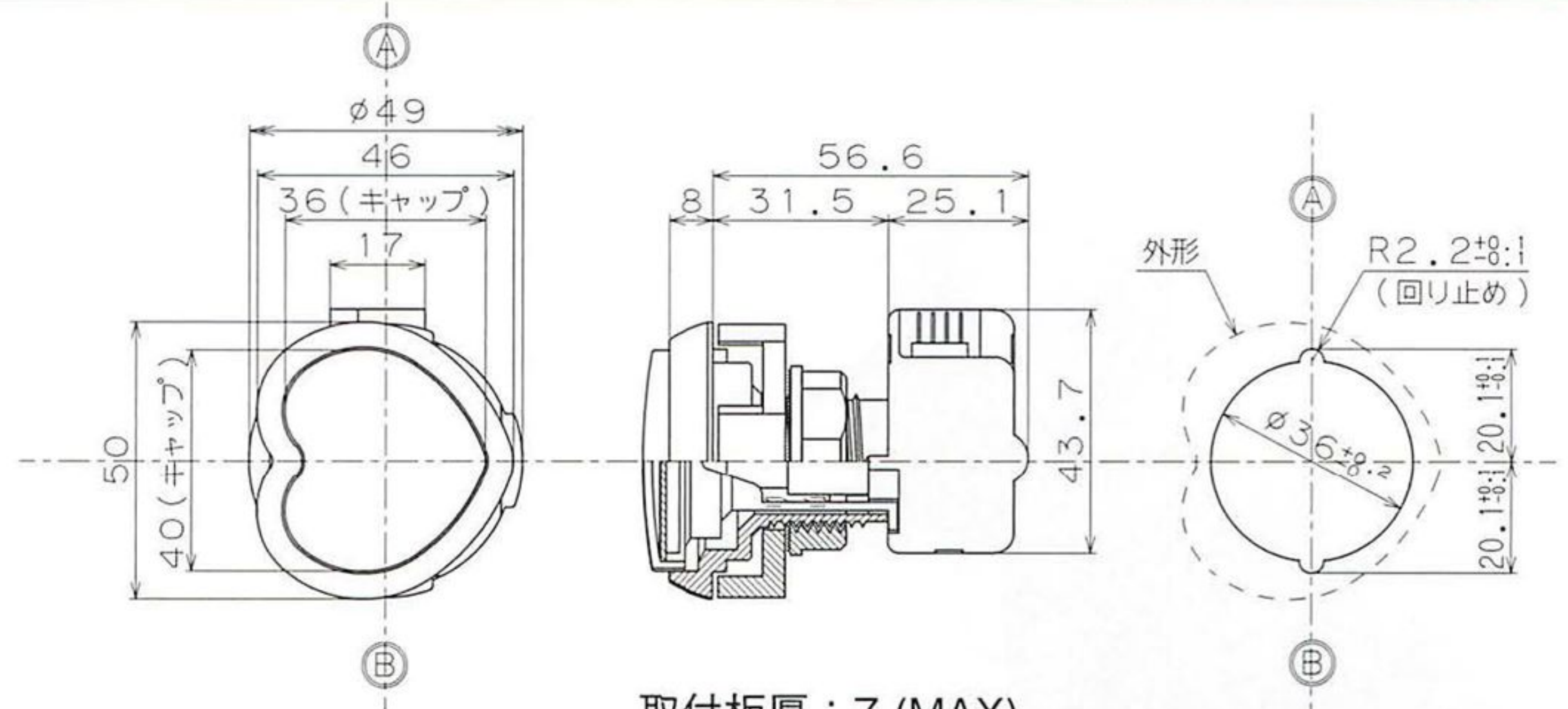
取付け板厚：2 (MAX) 取り付け穴寸法図

◆カラー見本

R
B
Y
G
W

OBSA-P45THA-KP-1F□

45Φハート型
ワンタッチランプホルダー
45Φ heart 1F lamp holder



取付板厚：7 (MAX)

取り付け穴寸法図

写真・図面はOBSA-P45THA-KP-1F

◆カラー見本

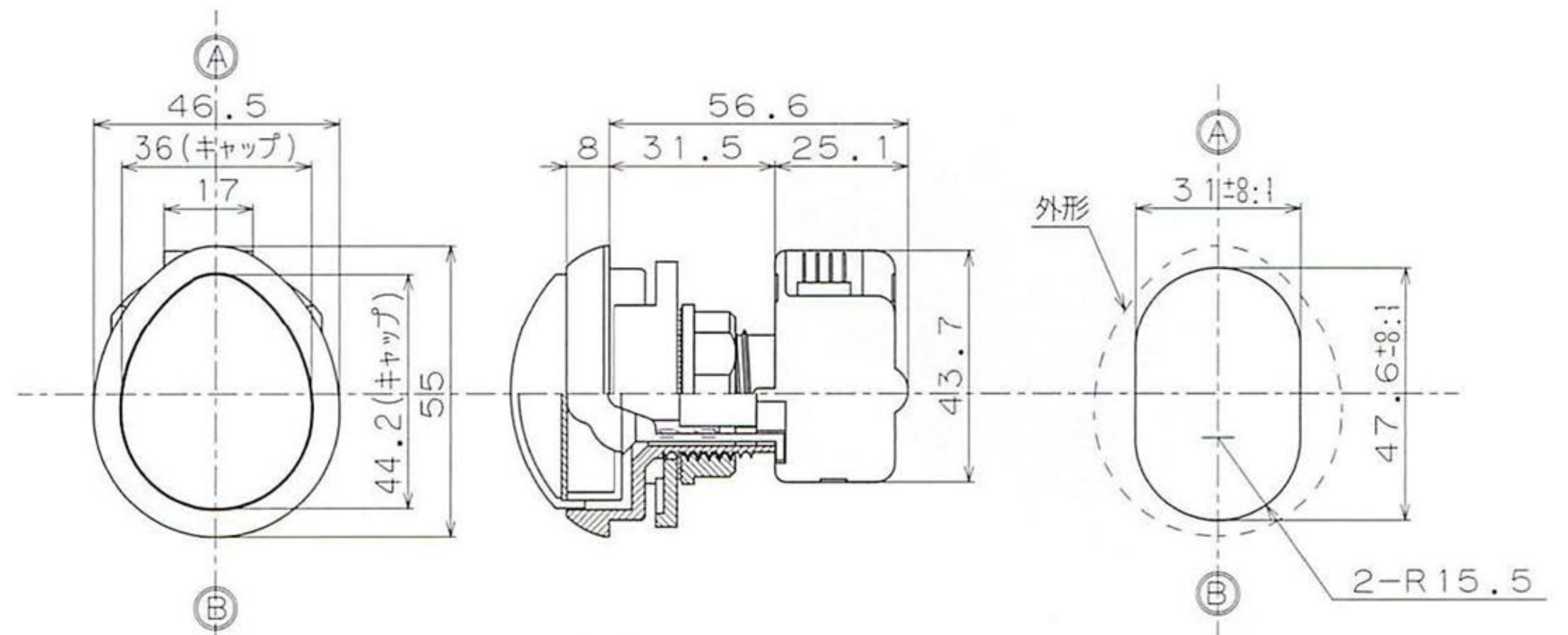
KP



The plate inside is white color. プレートは白です。

OBSA-□45TTA-□-1F□

45Φタマゴ型
ワンタッチランプホルダー
45Φ egg 1F lamp holder



取付板厚：7 (MAX)

取り付け穴寸法図

写真・図面はOBSA-Y45TTA-Y-1F

◆カラー見本

R



B



Y



G



W



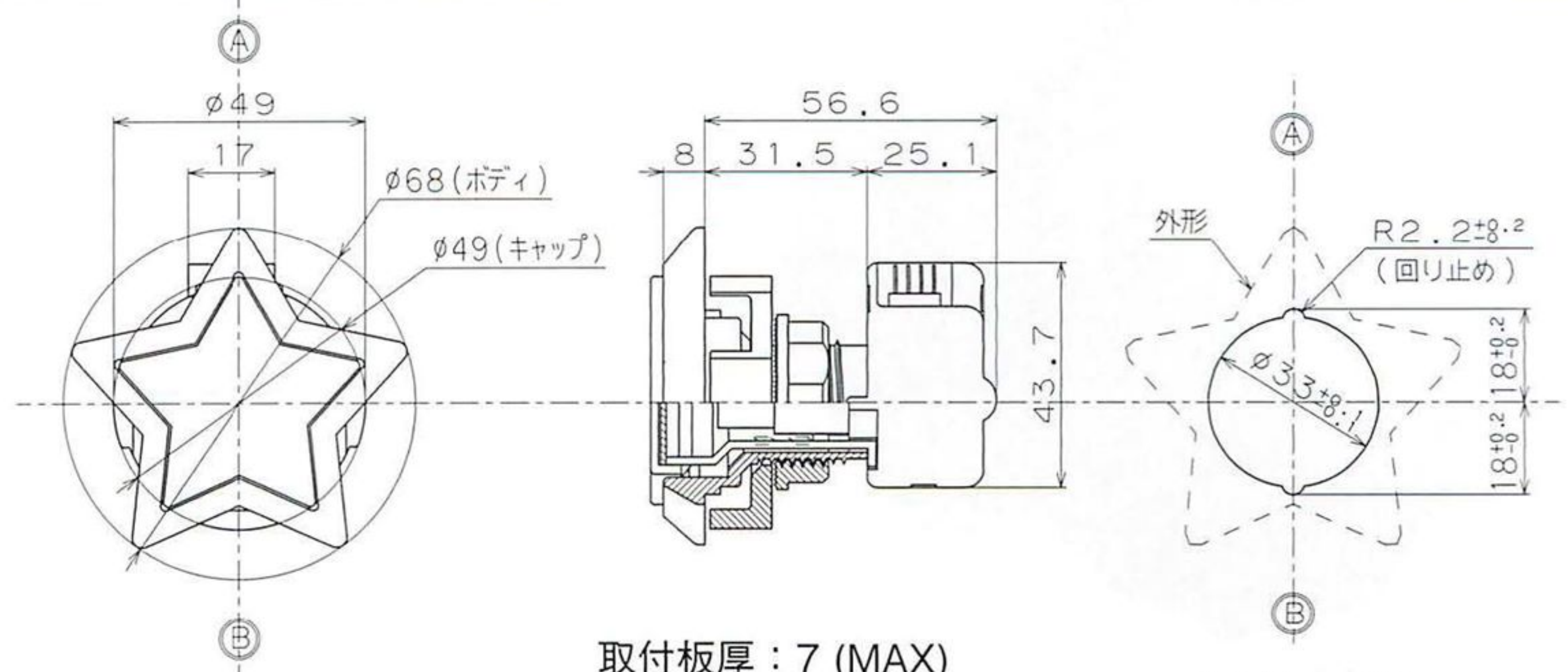
ボディカラーは
赤・青・緑・黄・白
があります

BODY COLOR: Red, Blue, Green, Yellow, White

The plate inside is white color. プレートは全て白です。

OBSA-□60THO-□-1F□

60Φ星型
ワンタッチランプホルダー
60Φ star 1F lamp holder



取付板厚：7 (MAX)

取り付け穴寸法図

写真・図面はOBSA-B60THO-Y-1F

◆カラー見本

R



B



Y



G



W



KP



ボディカラーは
青・黄があります

BODY COLOR: Blue, Yellow

The plate inside is white color. プレートは全て白です。

特長


- ・ボディの材質にポリカーボネートを使用している為、耐熱性に優れ、ウェッジランプの使用が可能です。
- ・ボディ表面の特殊形状により、ランプ消灯時もきれいです。

注意

- ・ランプホルダー・マイクロスイッチ一体型専用です。従来のマイクロスイッチは使えません。

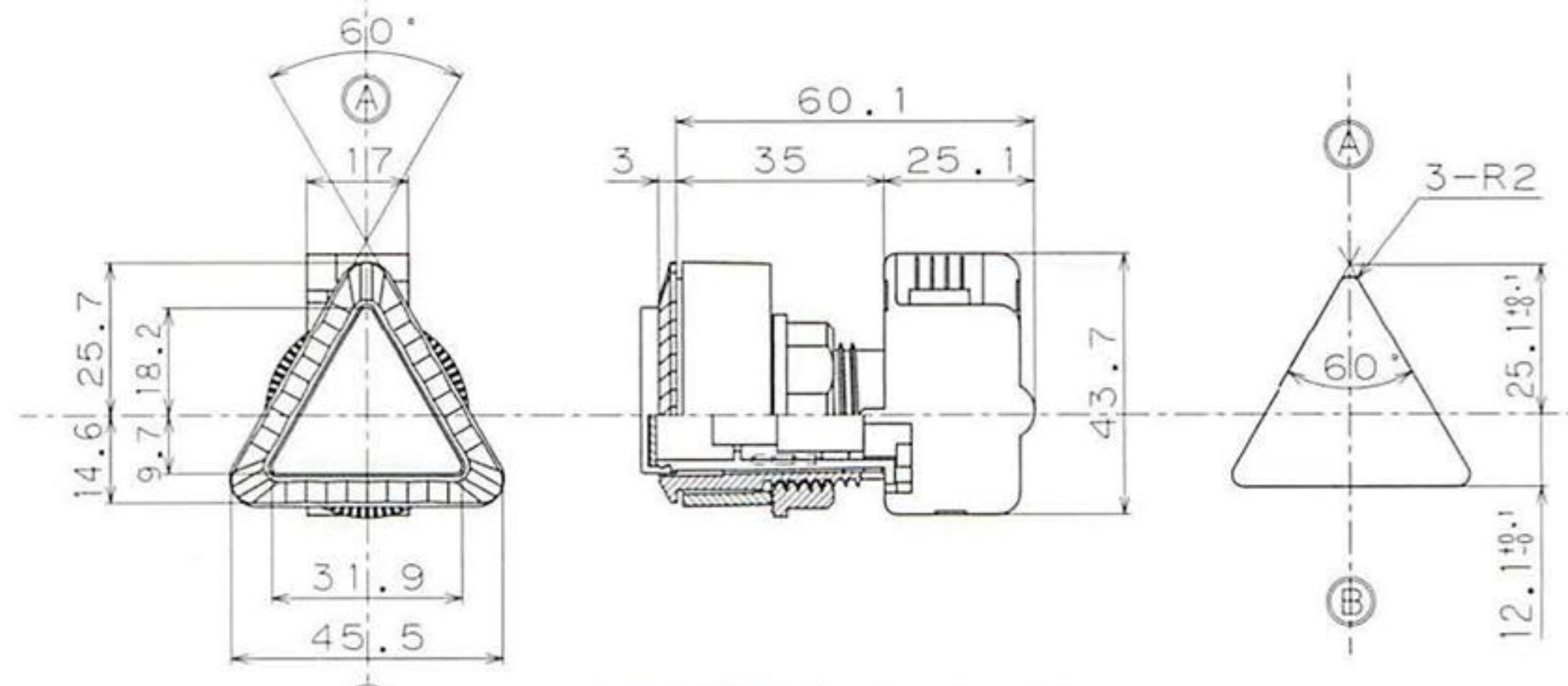
Wedge lamp and LED lamp are available.

Only 1F, DF, XF lamp holders are available.



OBSAX-C30US-□-1F□

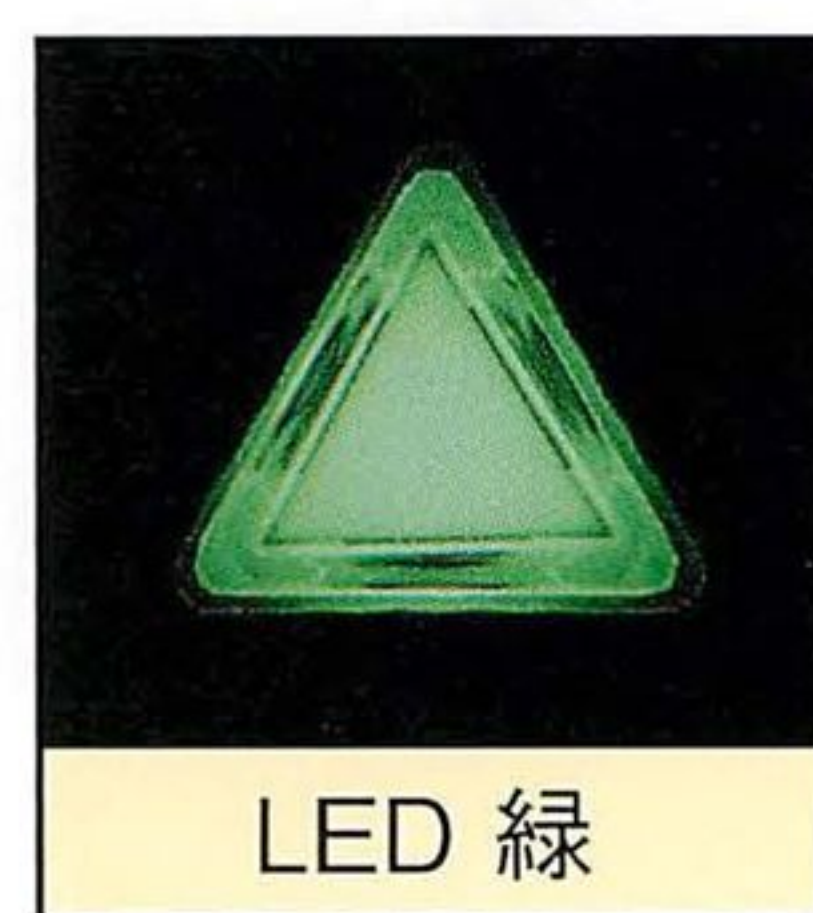
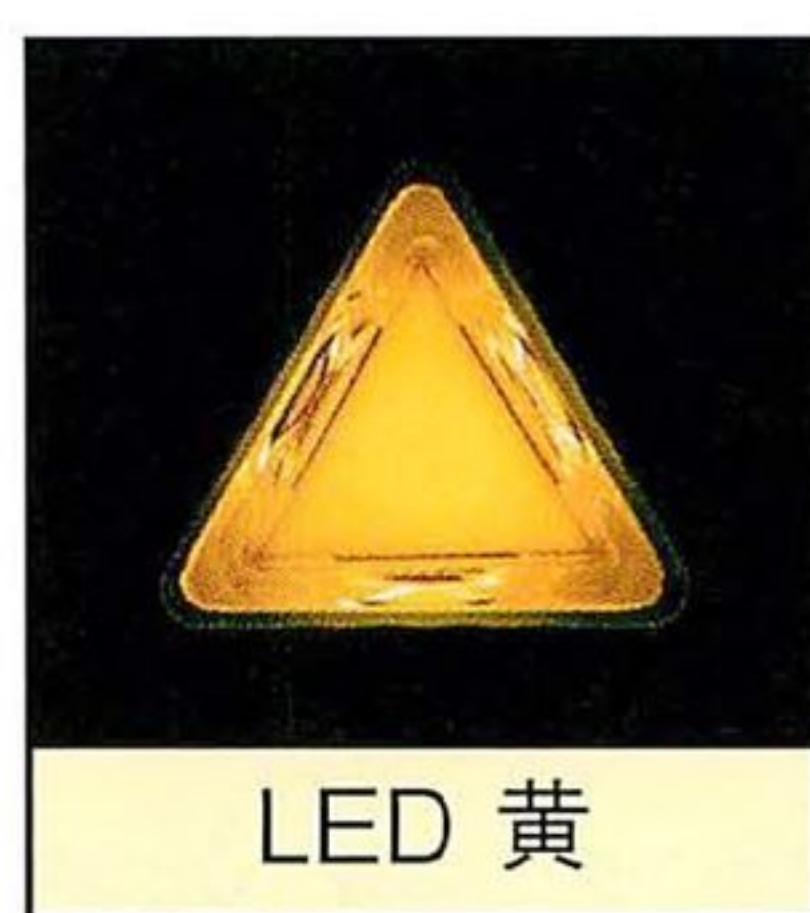
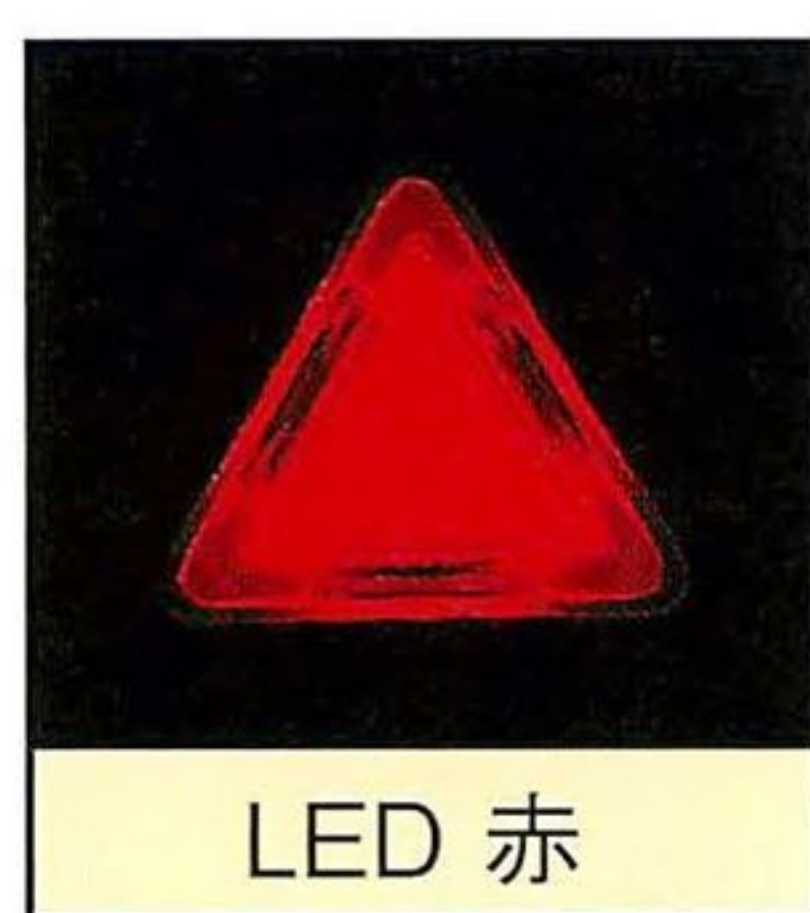
30Φ三角クリアタイプ
ワンタッチランプホルダー
Type clear 30Φ triangle 1F lamp holder




取付板厚：7 (MAX) 取り付け穴寸法図

■ランプホルダー-Assy OBSA-LHS1F ■推奨ランプ LED

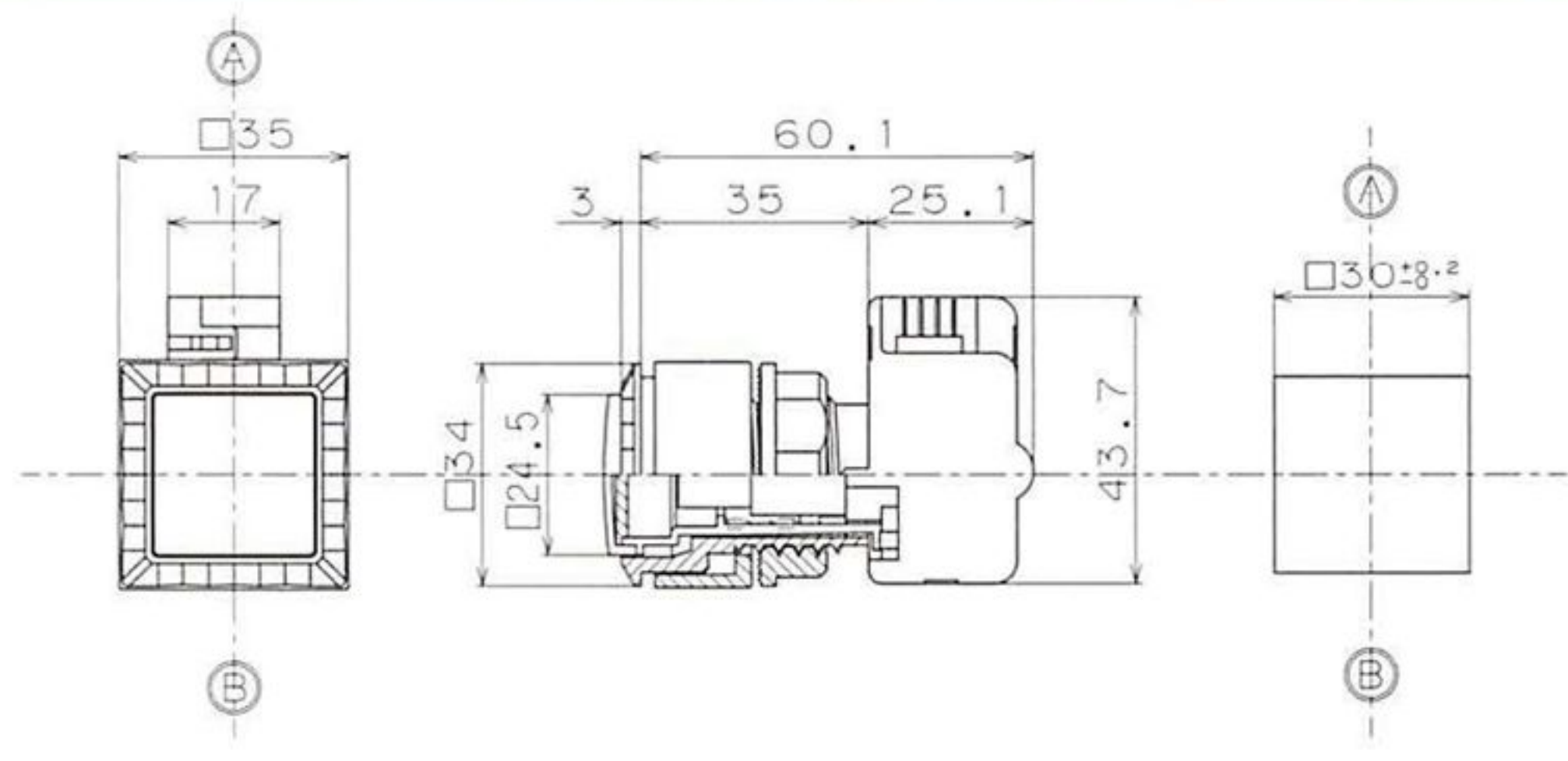
■点灯時





OBSAX-C30UK-□-1F□

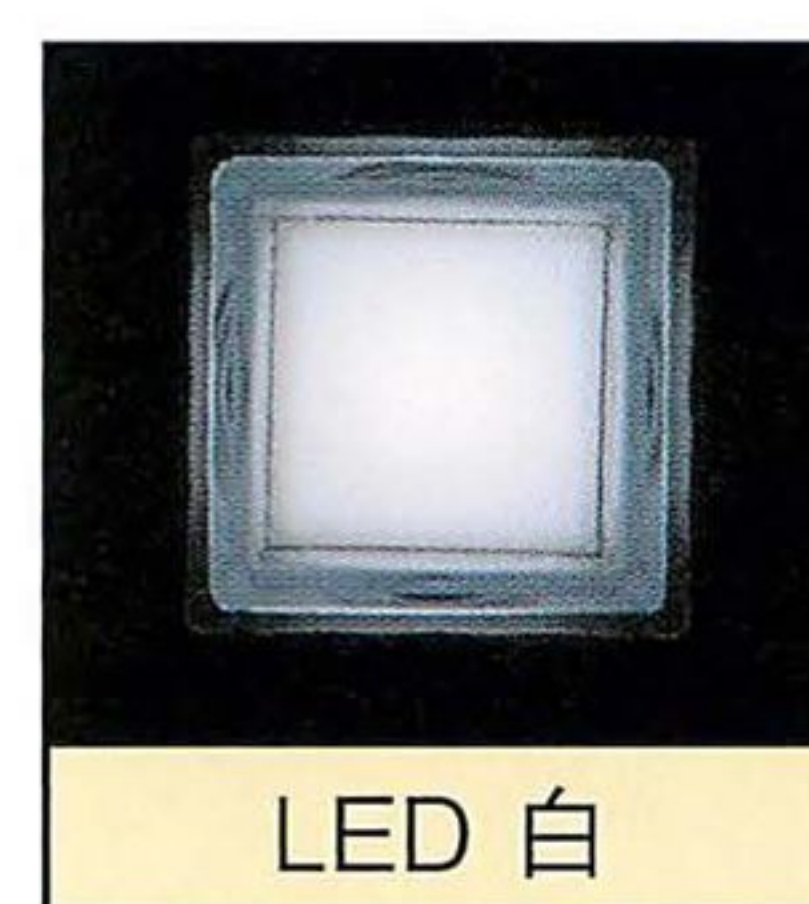
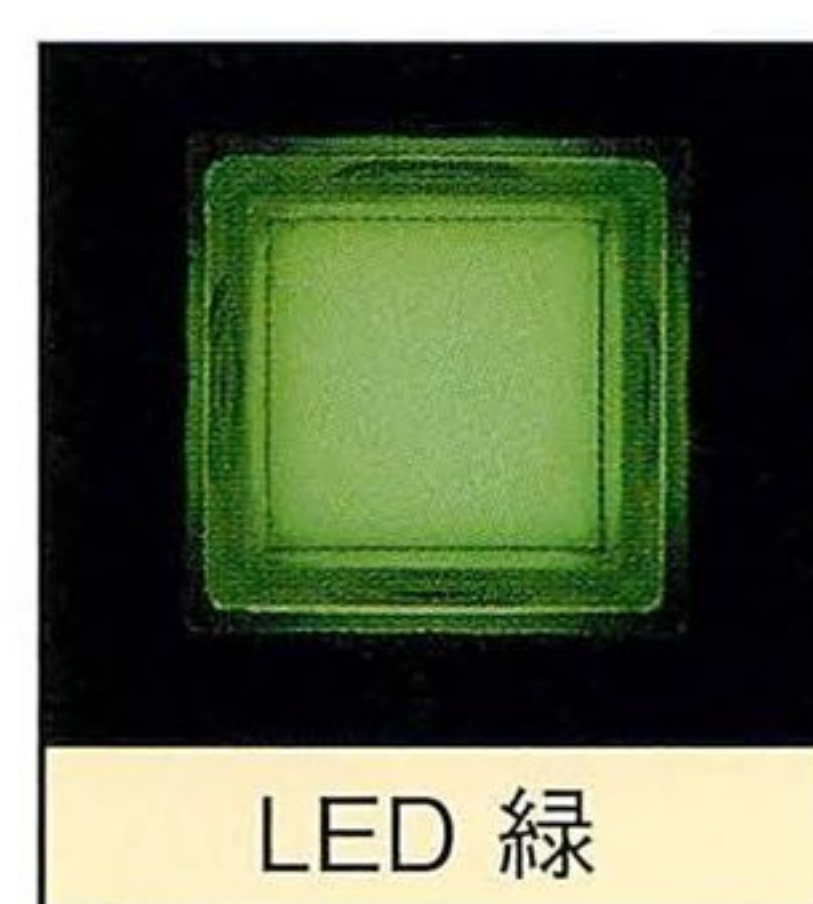
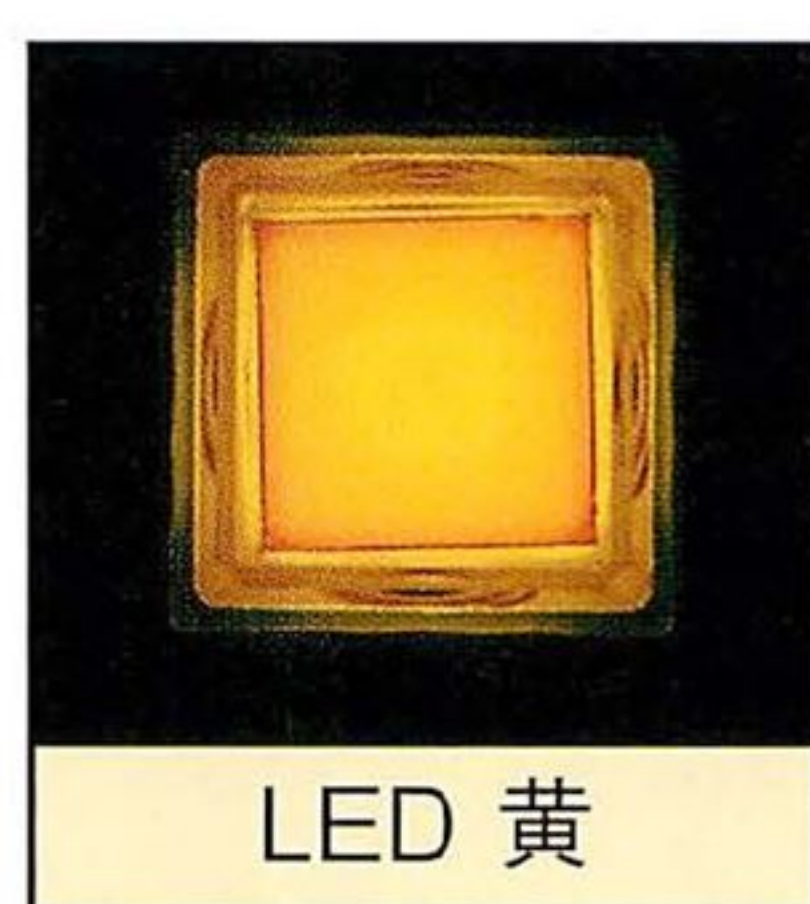
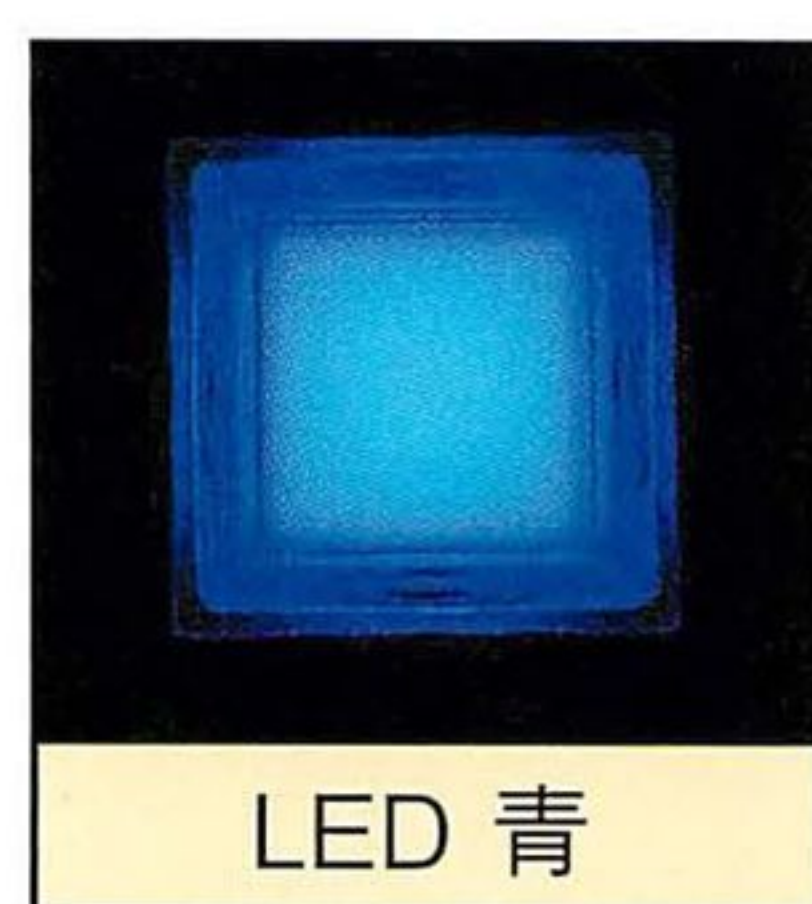
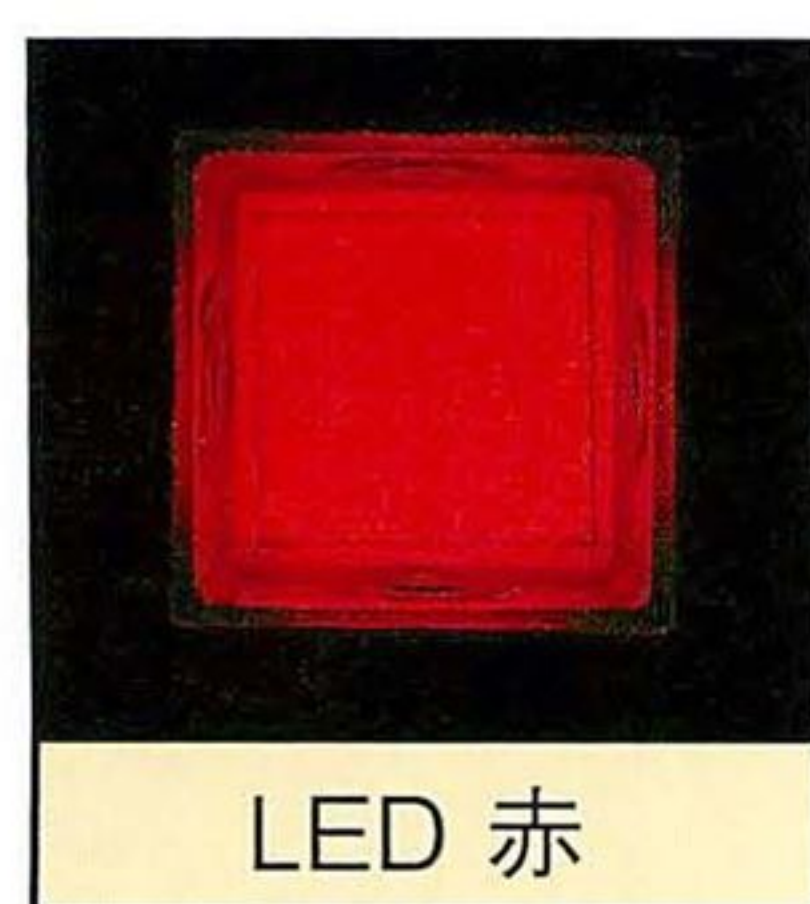
30Φ正方形クリアタイプ
ワンタッチランプホルダー
Type clear 30Φ square 1F lamp holder



取付板厚：7 (MAX) 取り付け穴寸法図

■ランプホルダー-Assy OBSA-LHS1F ■推奨ランプ LED

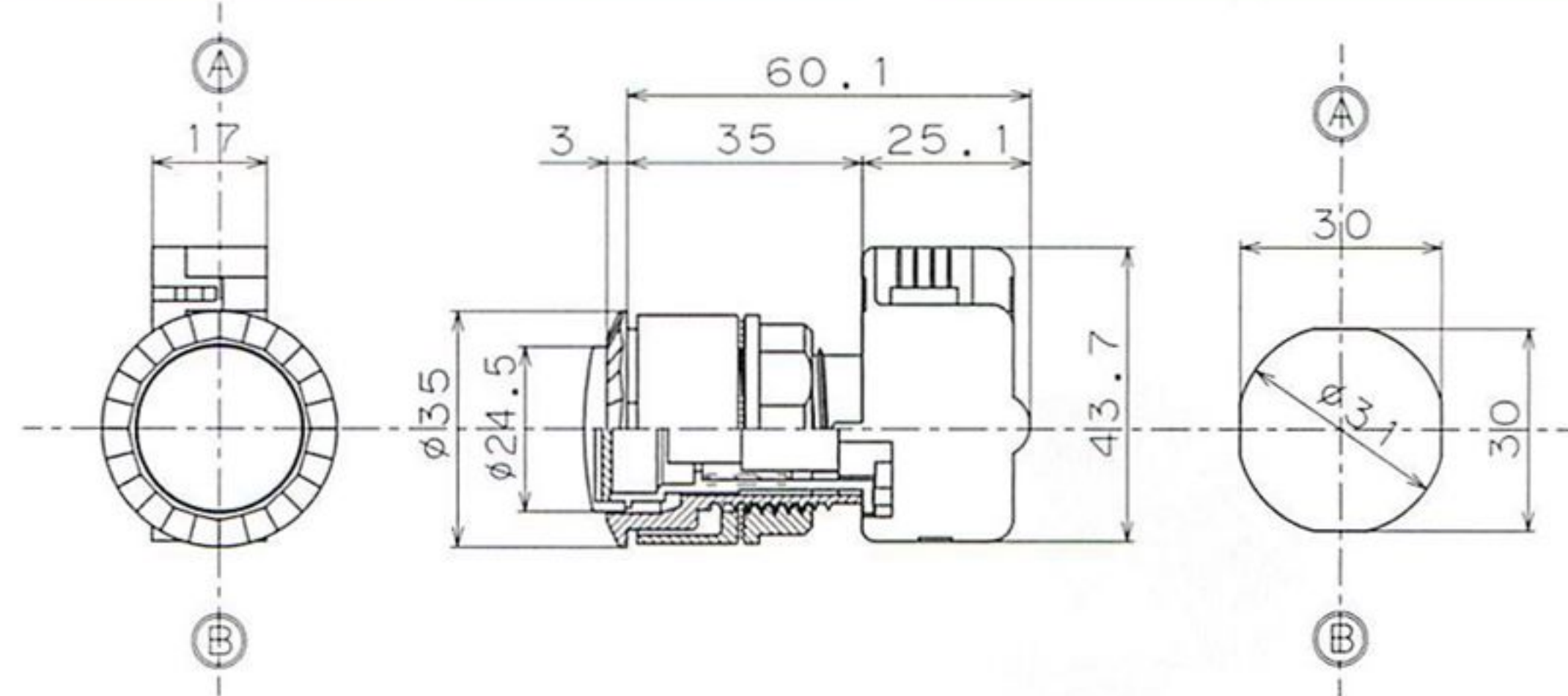
■点灯時





OBSAX-C30UM-□-1F□

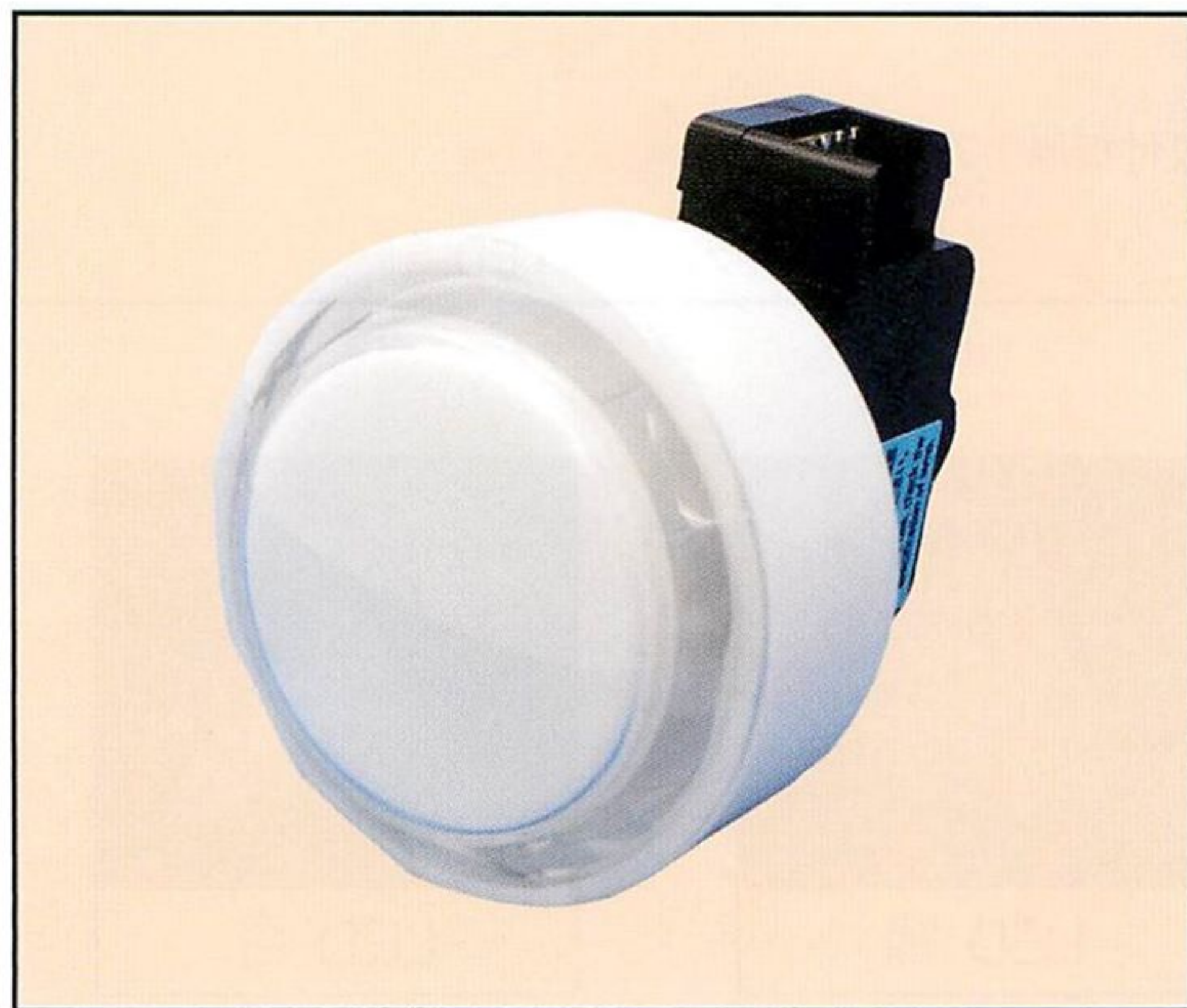
30Φ丸型クリアタイプ
ワンタッチランプホルダー
Type clear 30Φ circle 1F lamp holder



取付板厚：7 (MAX) 取り付け穴寸法図

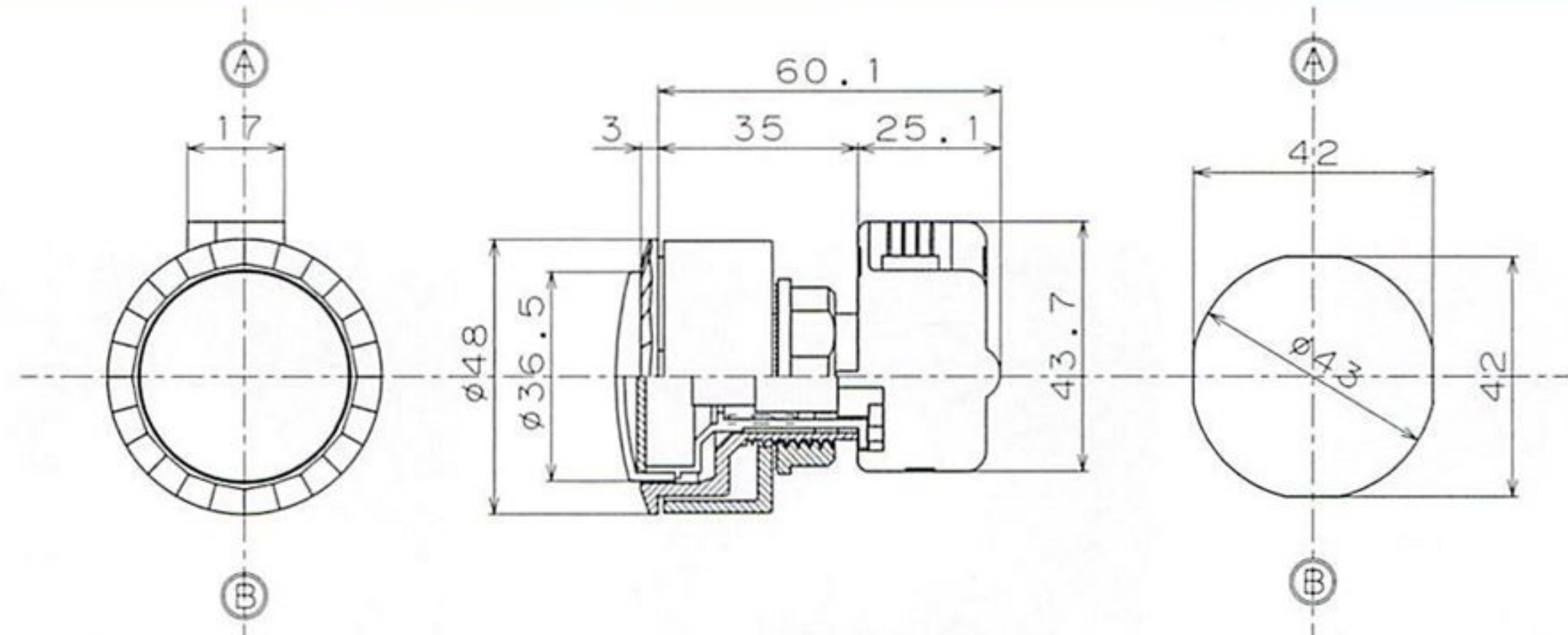
■ランプホルダーAssy OBSA-LHS1F

■推奨ランプ LED



OBSAX-C45UM-□-1F□

45Φ丸型クリアタイプ
ワンタッチランプホルダー
Type clear 45Φ circle 1F lamp holder



取付板厚：3 (MAX) 取り付け穴寸法図

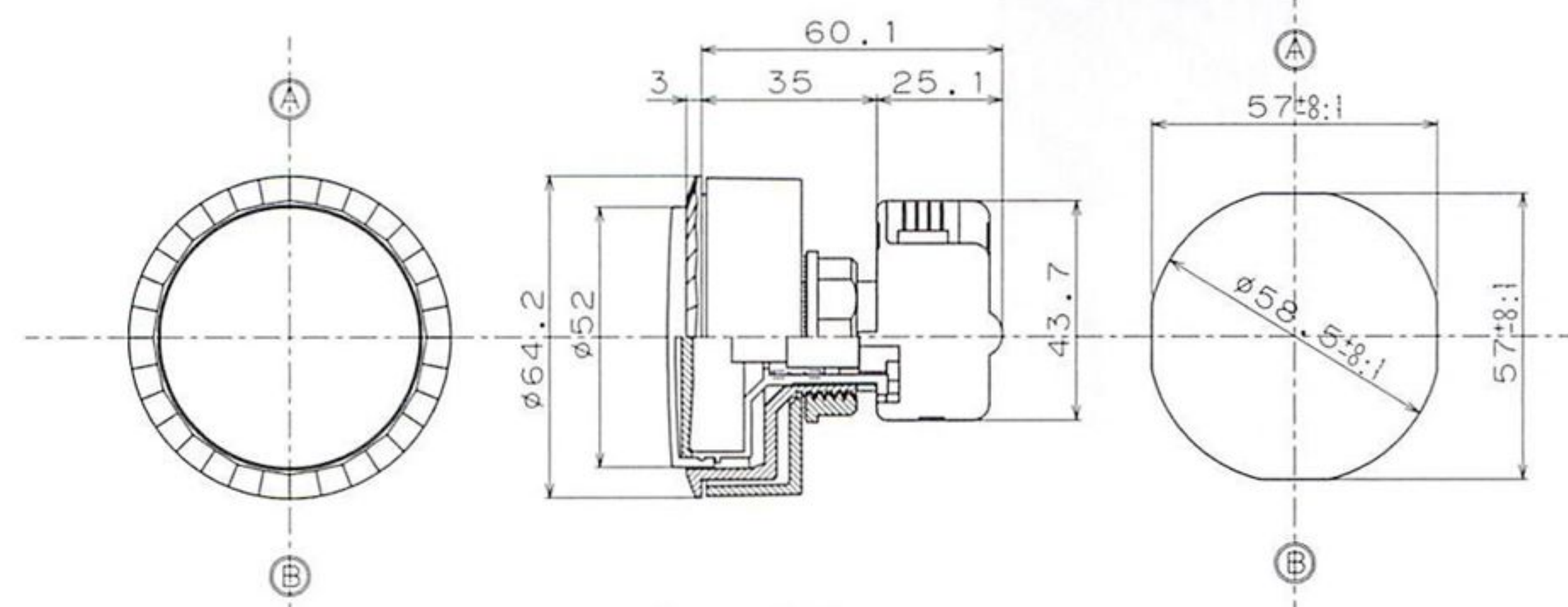
■ランプホルダーAssy OBSA-LHS1F

■推奨ランプ LED



OBSAX-C60UM-□-1F□

60Φ丸型クリアタイプ
ワンタッチランプホルダー
Type clear 60Φ circle 1F lamp holder

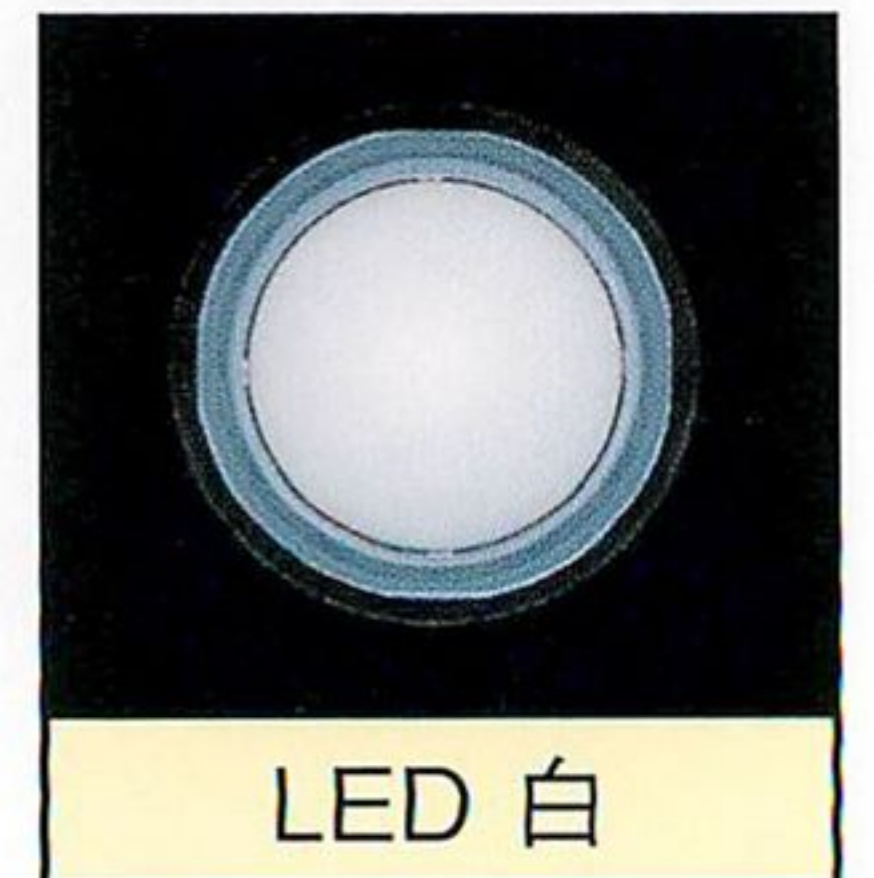
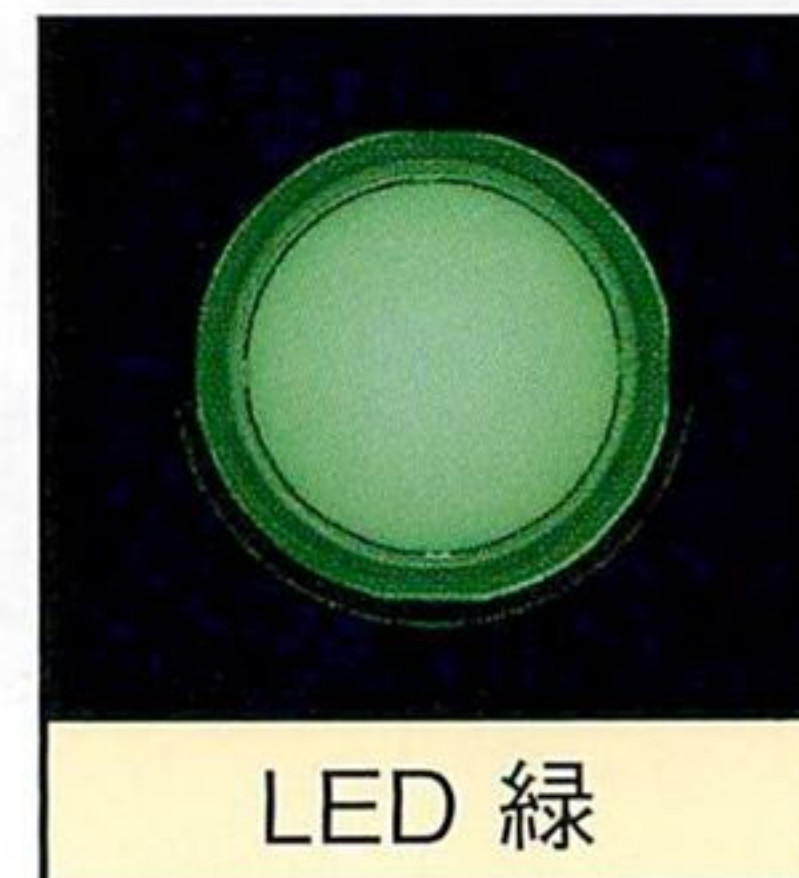
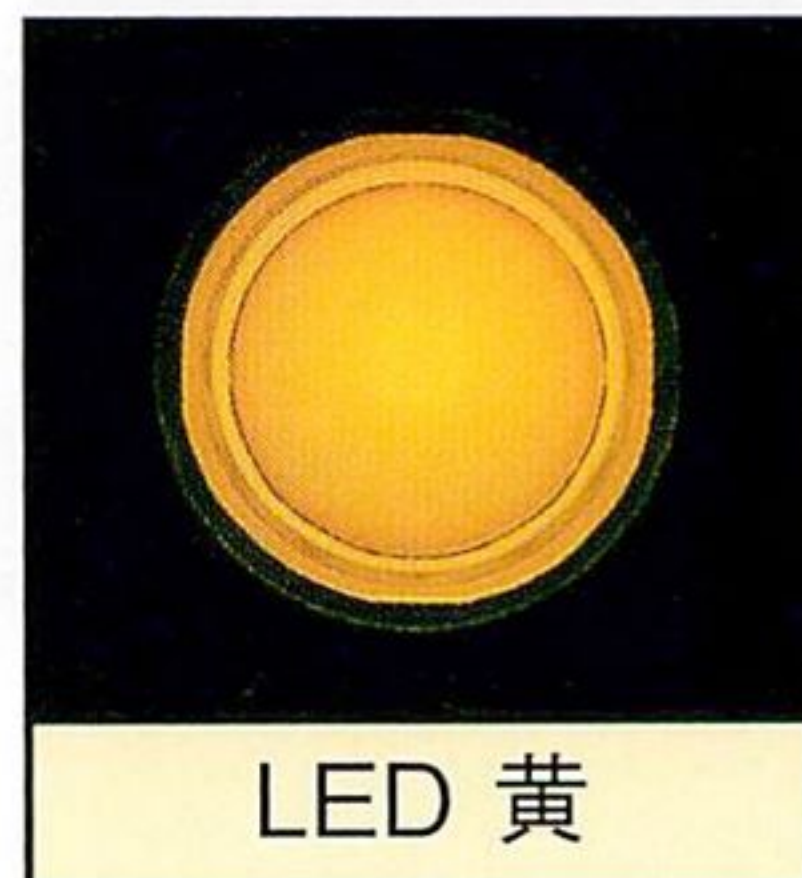
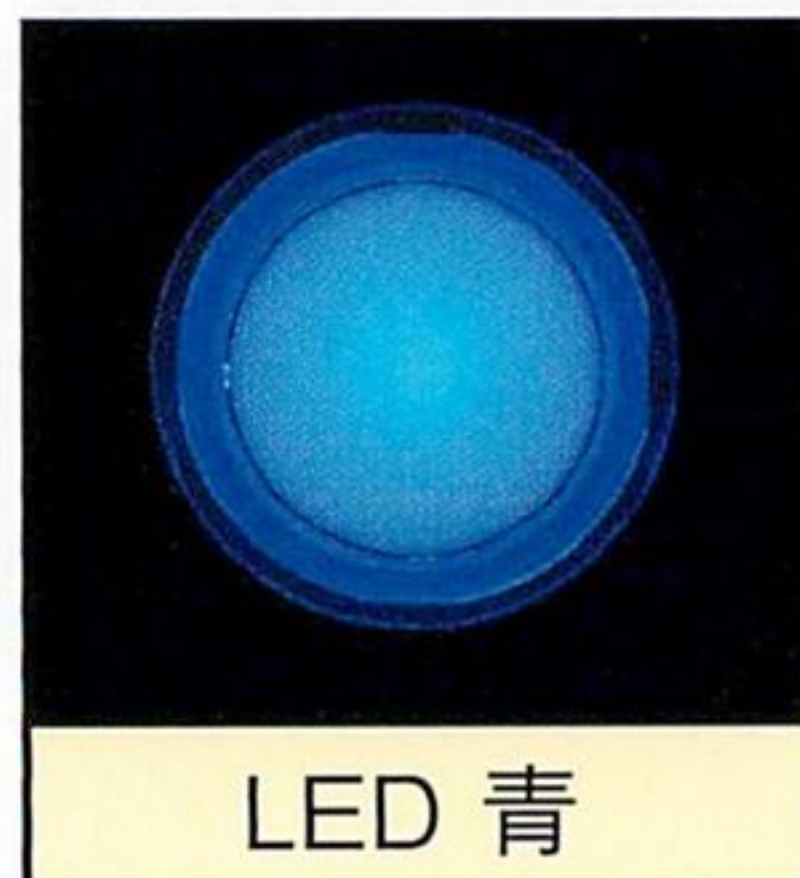
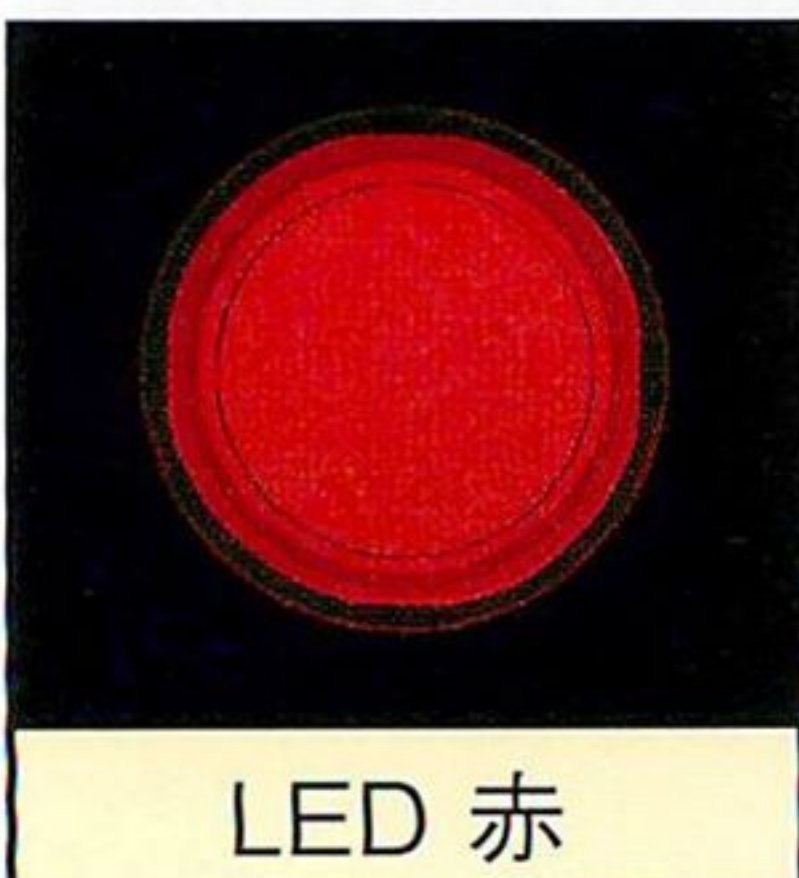


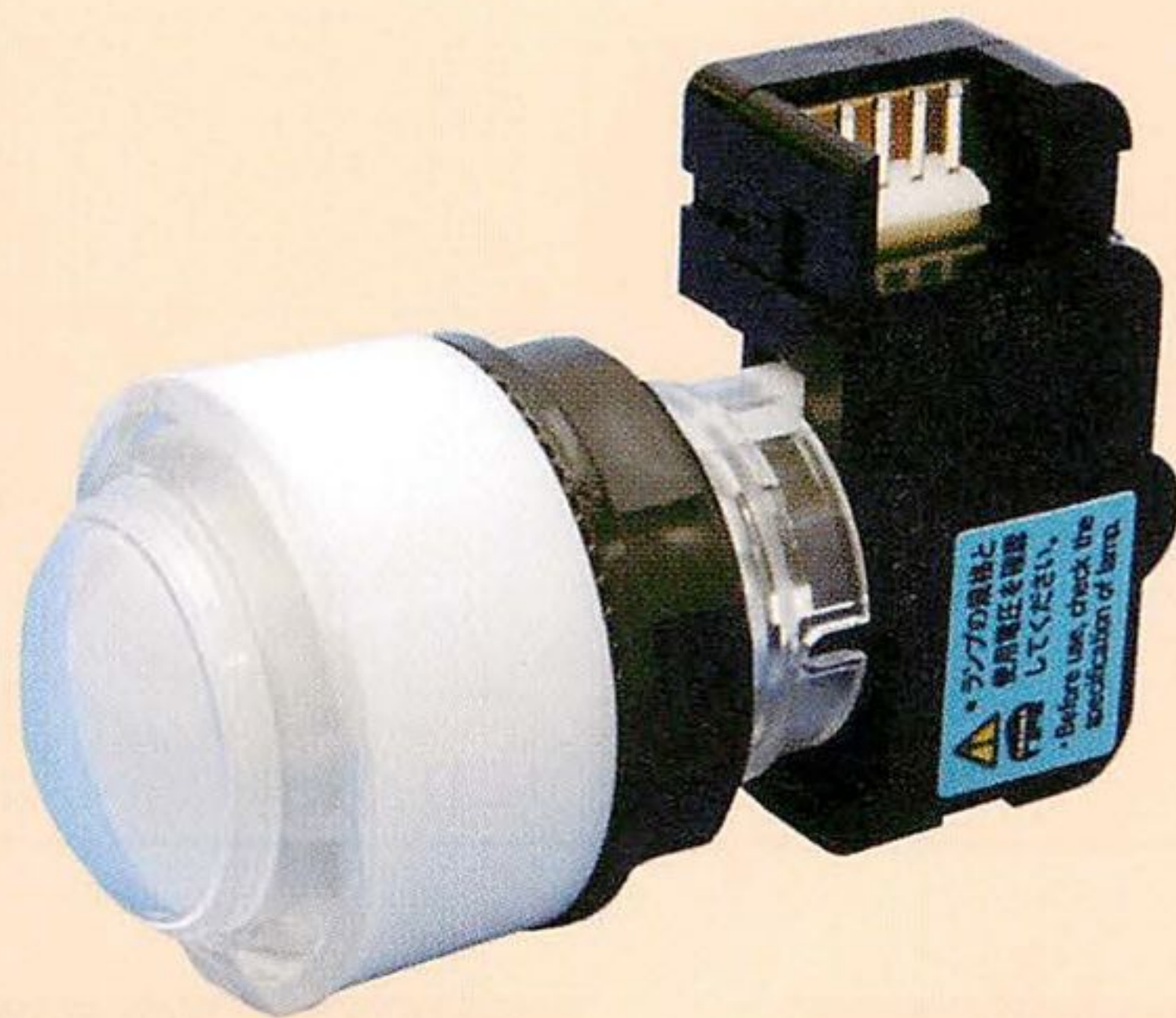
取付板厚：3 (MAX) 取り付け穴寸法図

■ランプホルダーAssy OBSA-LHS1F

■推奨ランプ LED

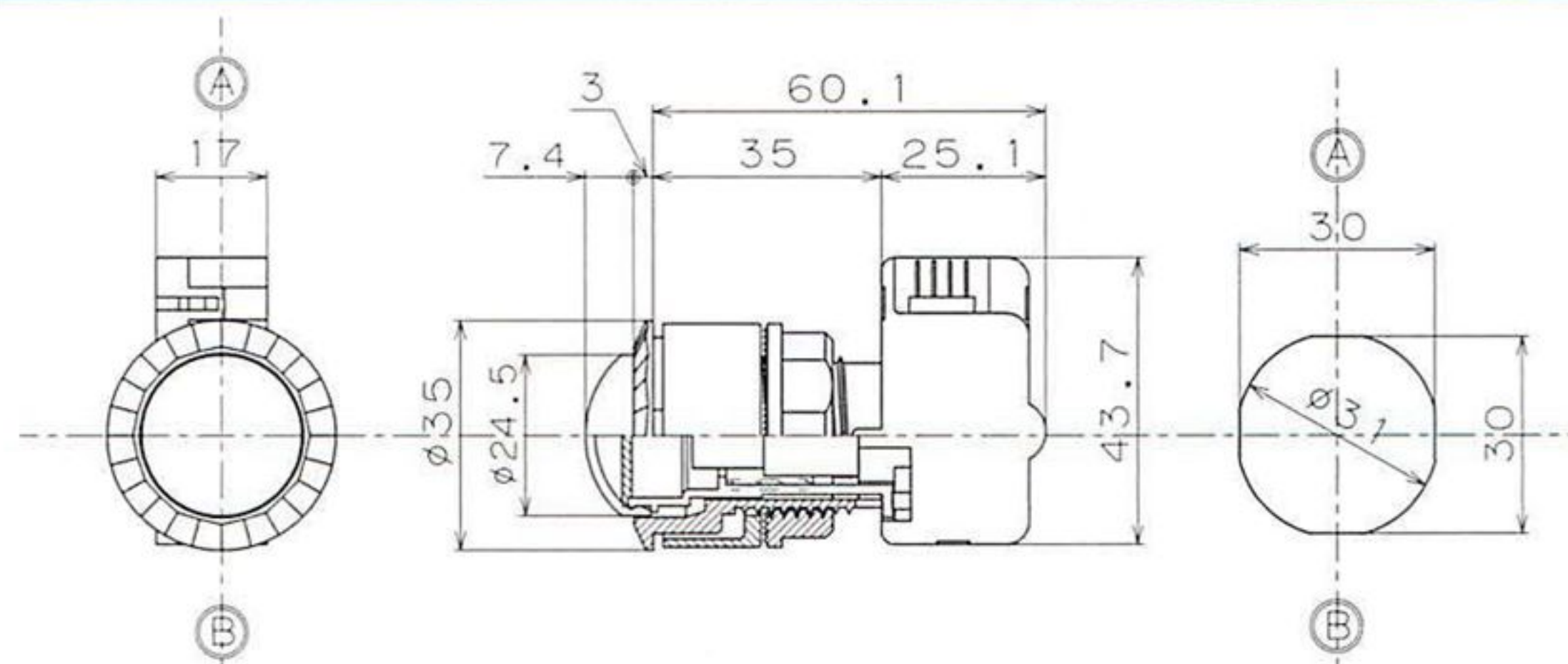
■点灯時





OBSAX-C30UMQ-□-1F-□

30Φドーム型クリアタイプ
ワンタッチランプホルダー
Type clear 30Φ dome 1F lamp holder



取付板厚：7 (MAX)

取り付け穴寸法図

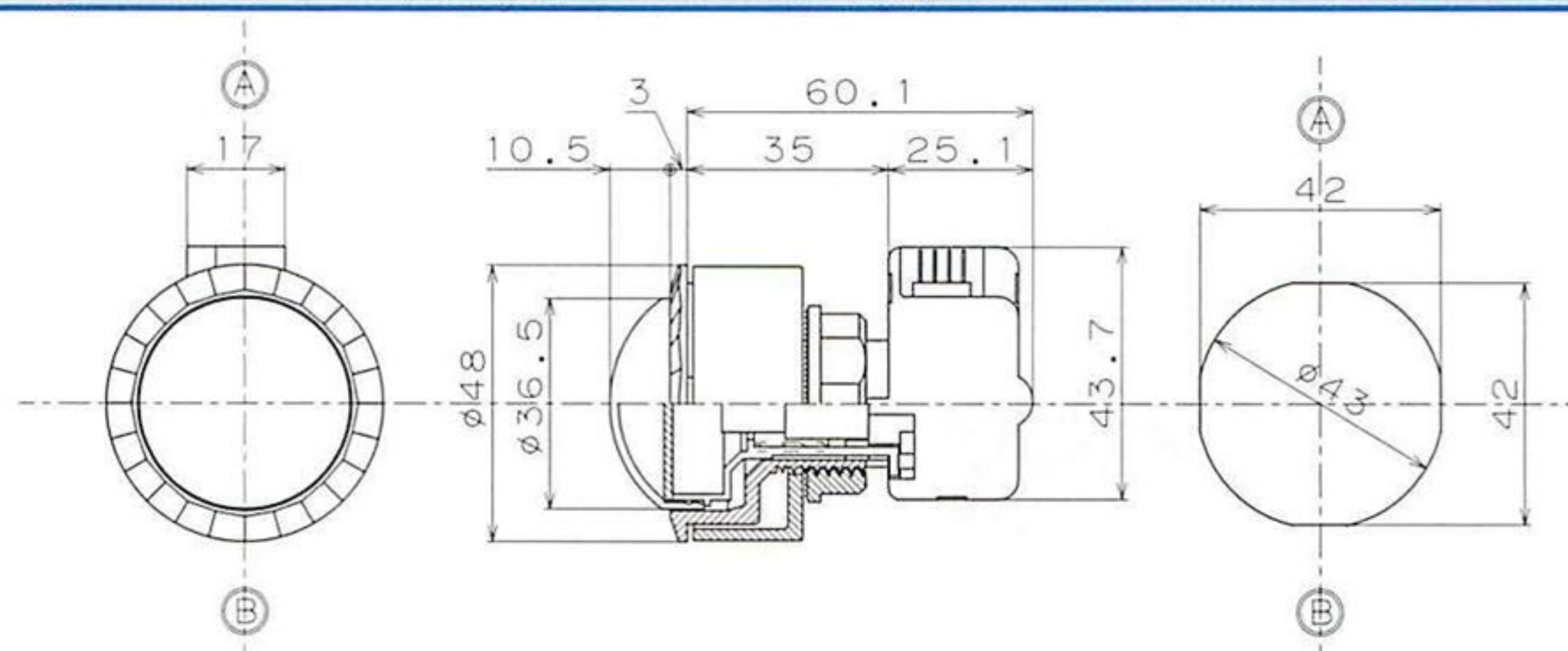
■ランプホルダーAssy OBSA-LHS1F

■推奨ランプ LED



OBSAX-C45UMQ-□-1F-□

45Φドーム型クリアタイプ
ワンタッチランプホルダー
Type clear 45Φ dome 1F lamp holder



取付板厚：3 (MAX)

取り付け穴寸法図

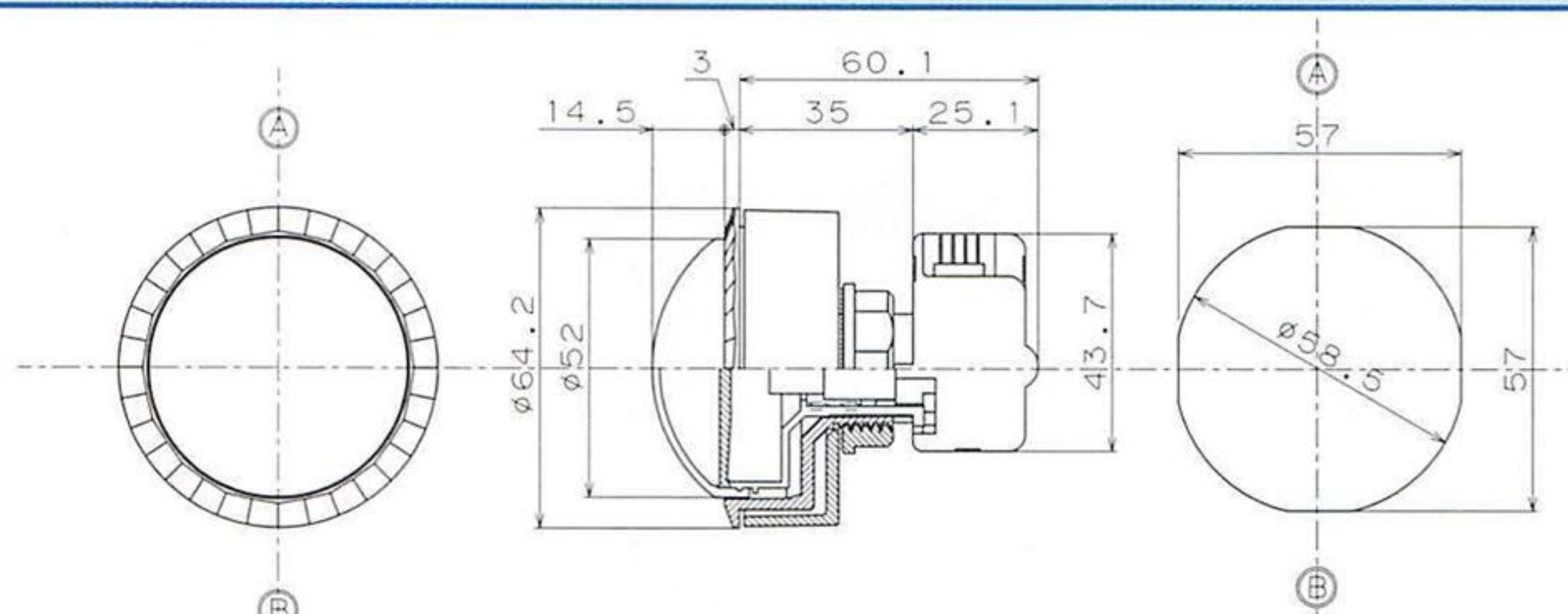
■ランプホルダーAssy OBSA-LHS1F

■推奨ランプ LED



OBSAX-C60UMQ-□-1F-□

60Φドーム型クリアタイプ
ワンタッチランプホルダー
Type clear 60Φ dome 1F lamp holder



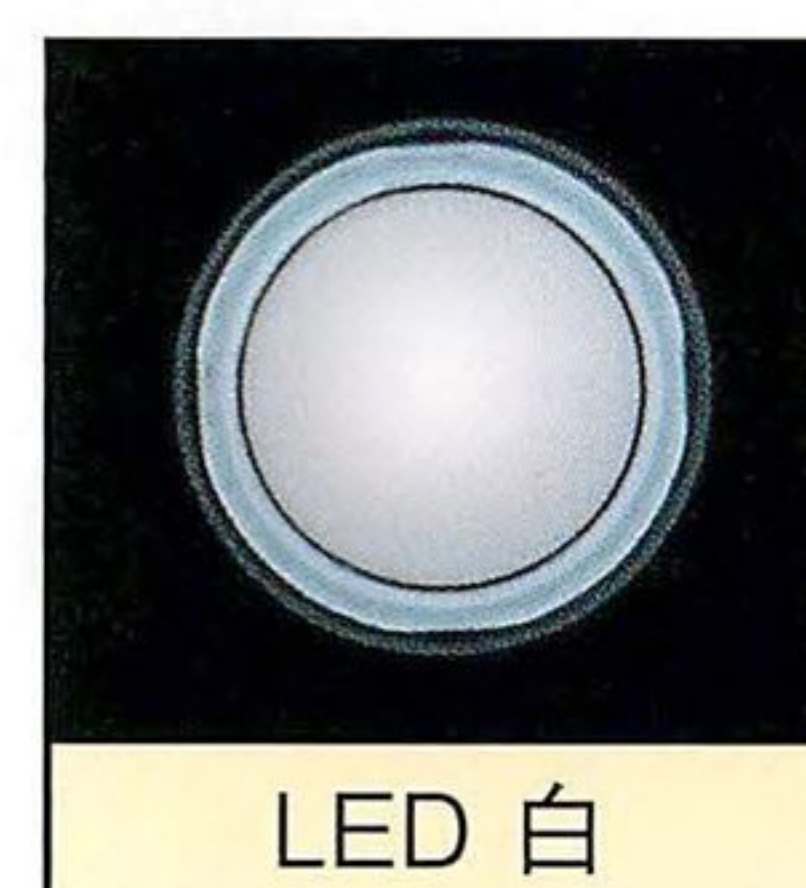
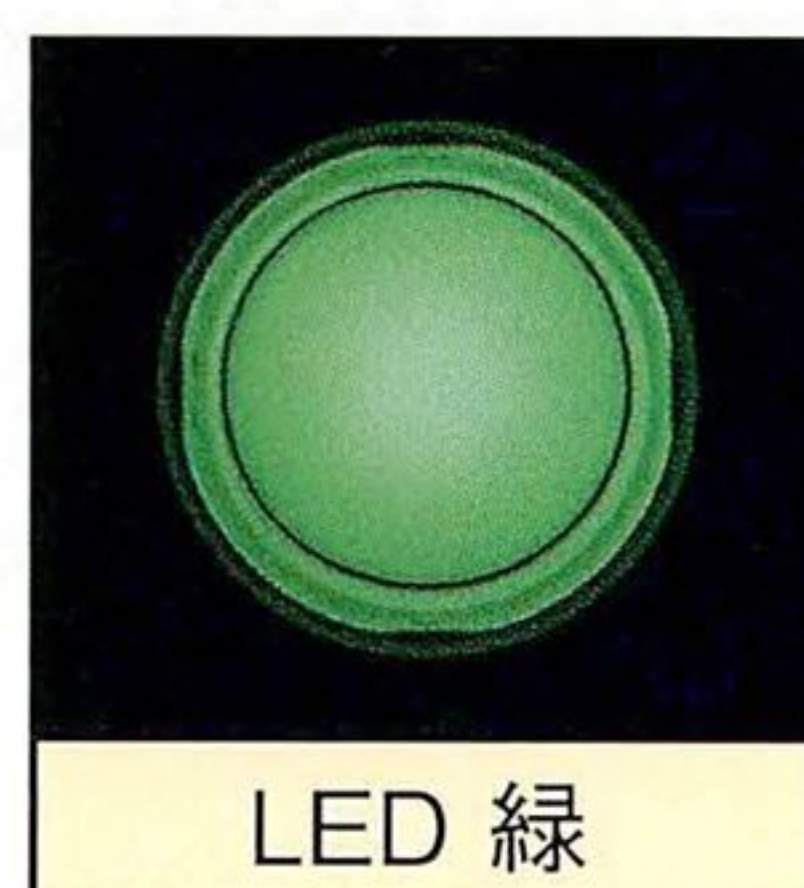
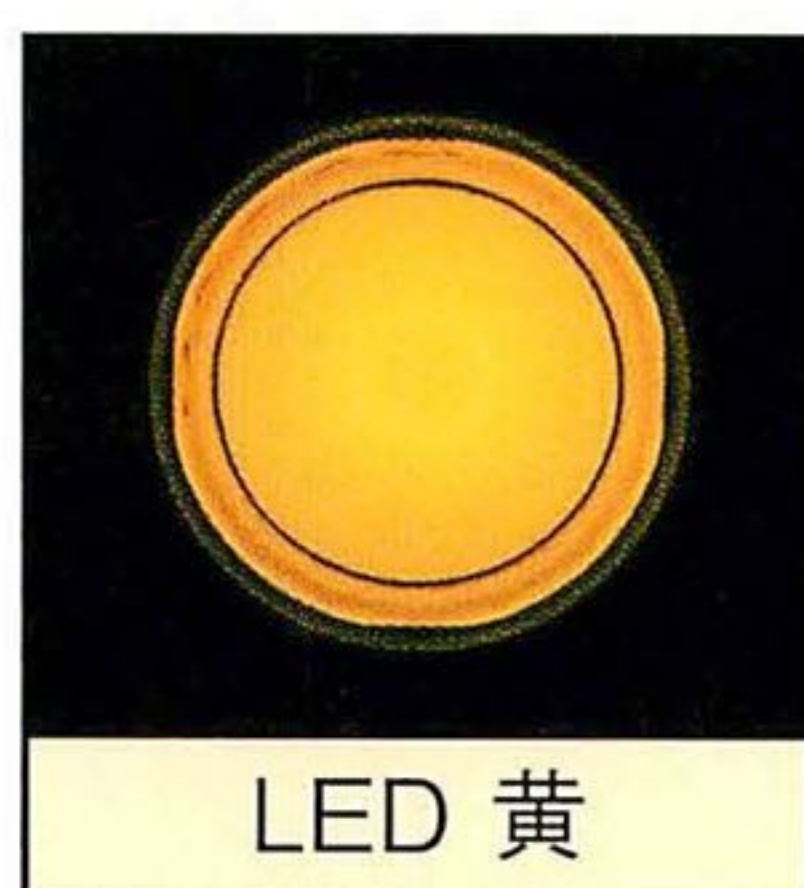
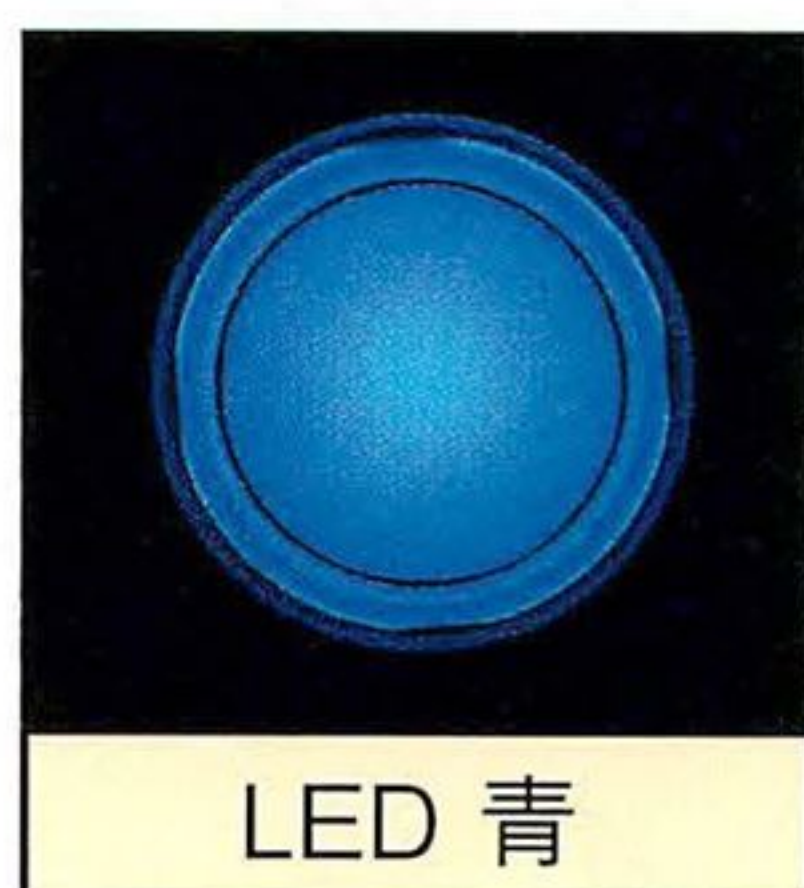
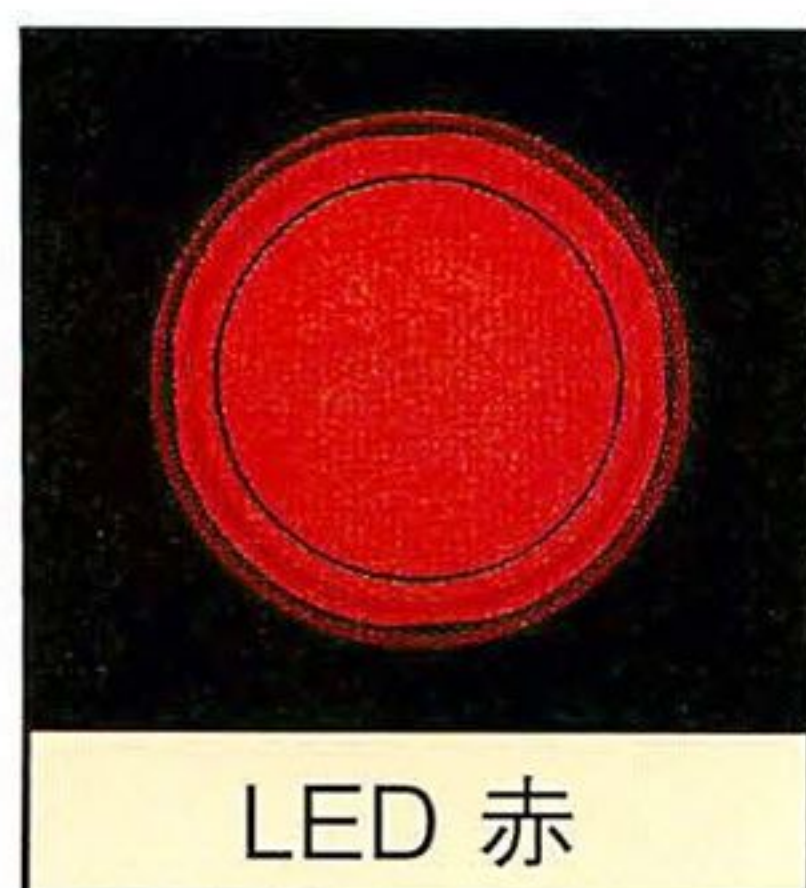
取付板厚：3 (MAX)

取り付け穴寸法図

■ランプホルダーAssy OBSA-LHS1F

■推奨ランプ LED

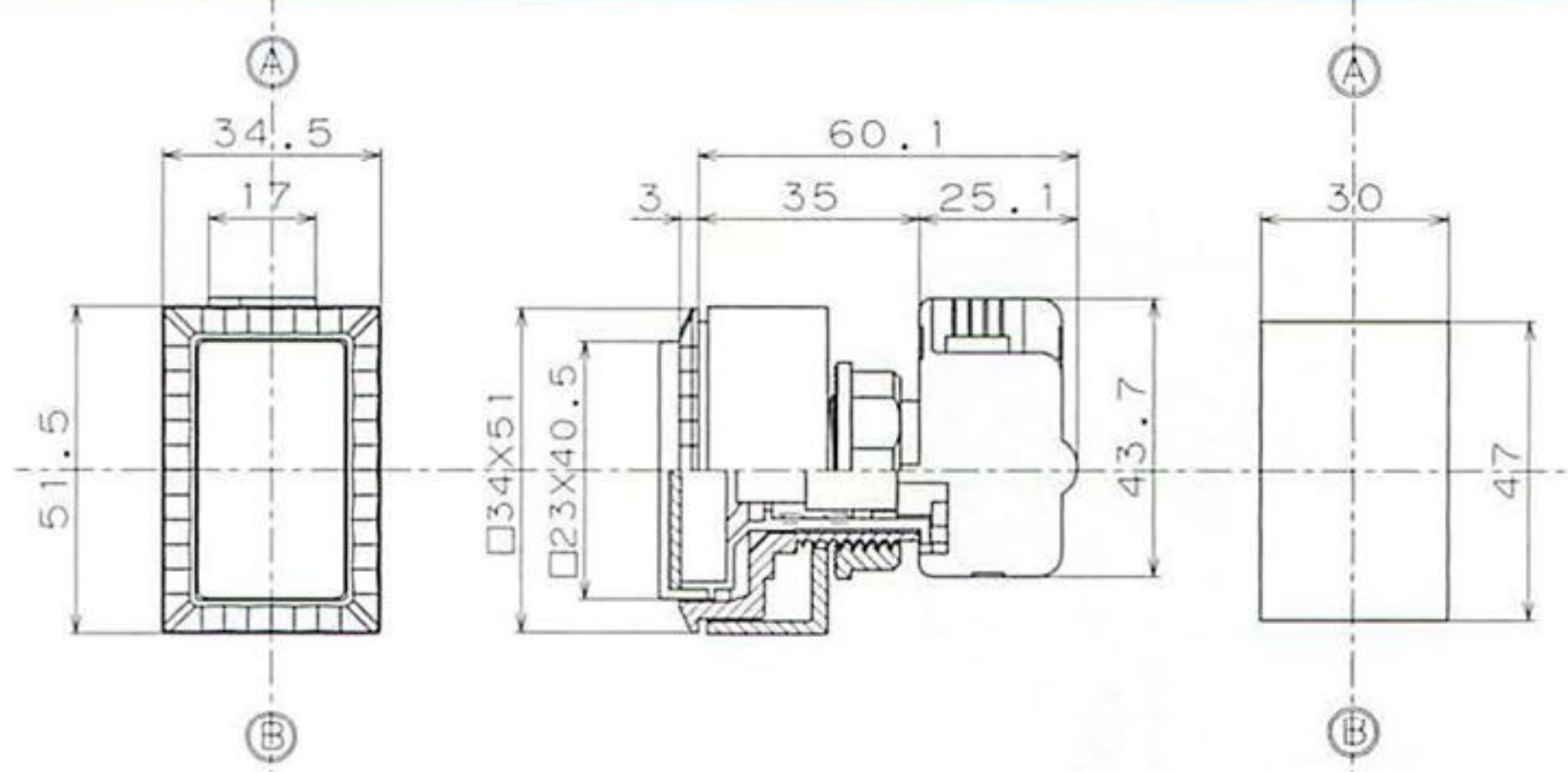
■点灯時





OBSAX-C45UK-□-1F□

45Φ長方形クリアタイプ
ワンタッチランプホルダー
Type clear 45Φ rectangle 1F lamp holder

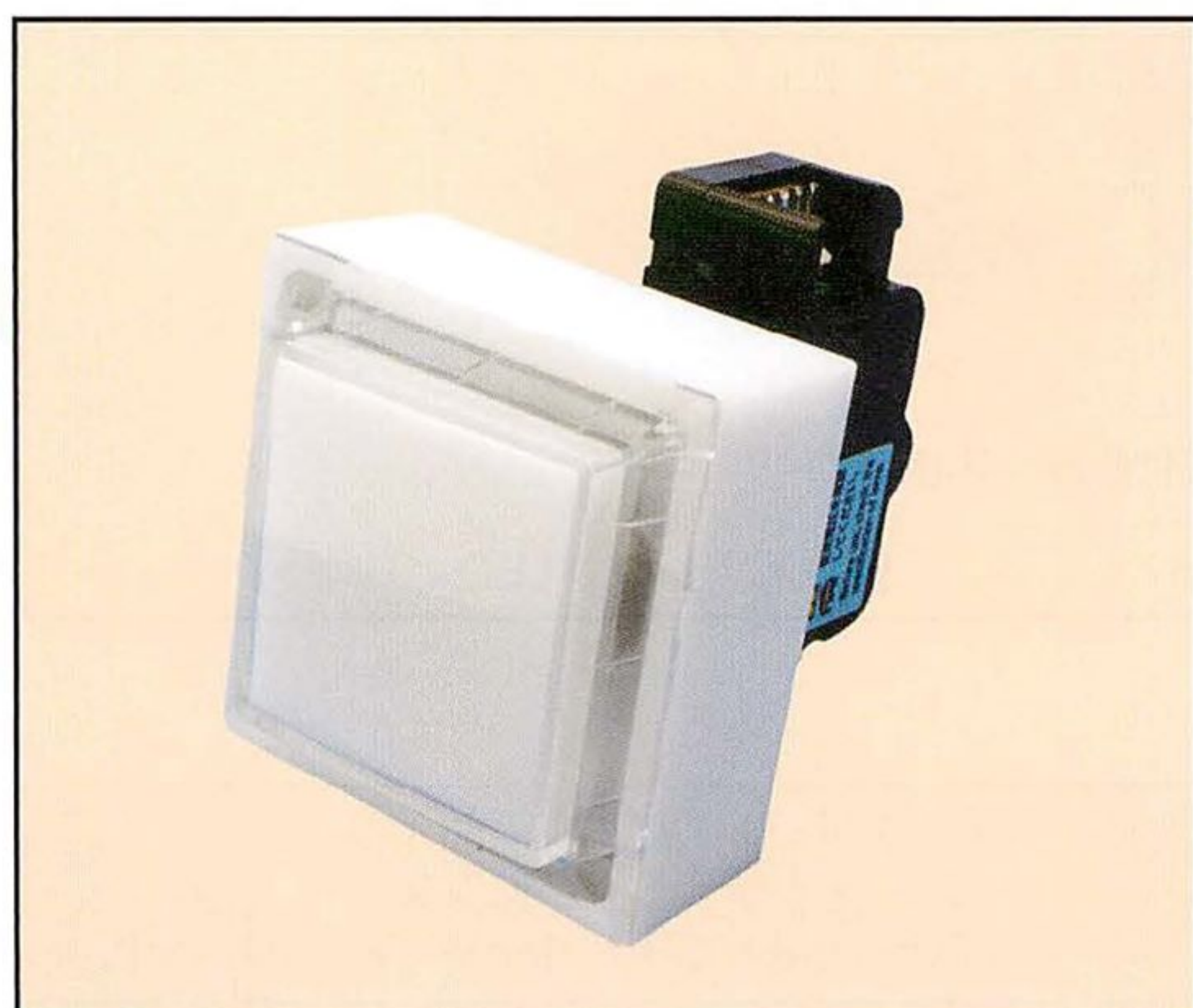
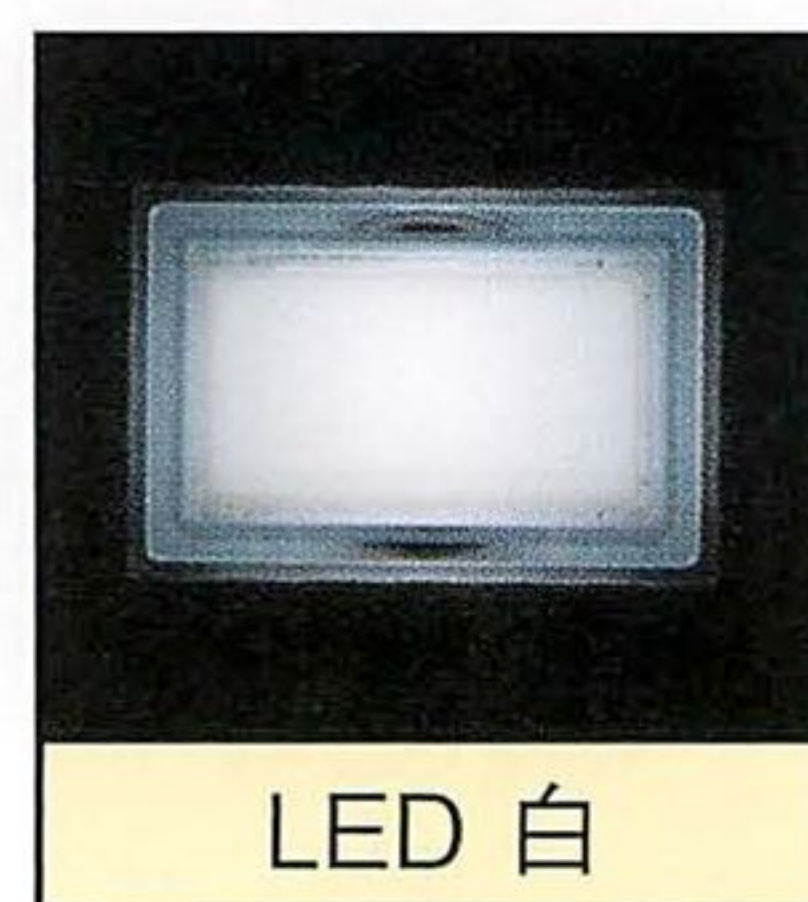
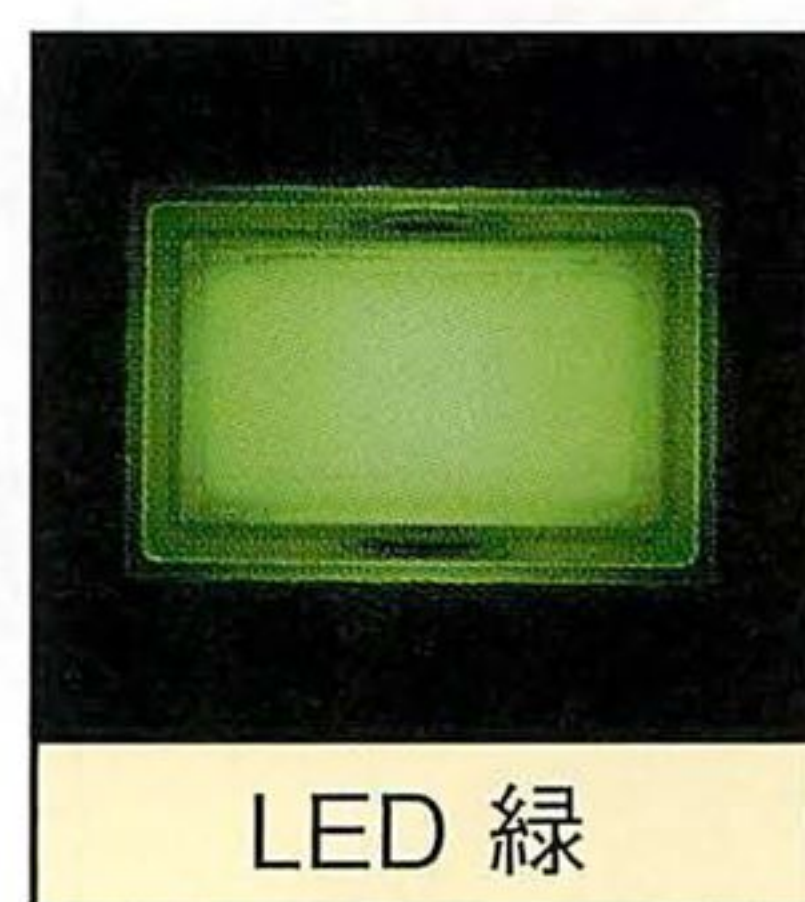
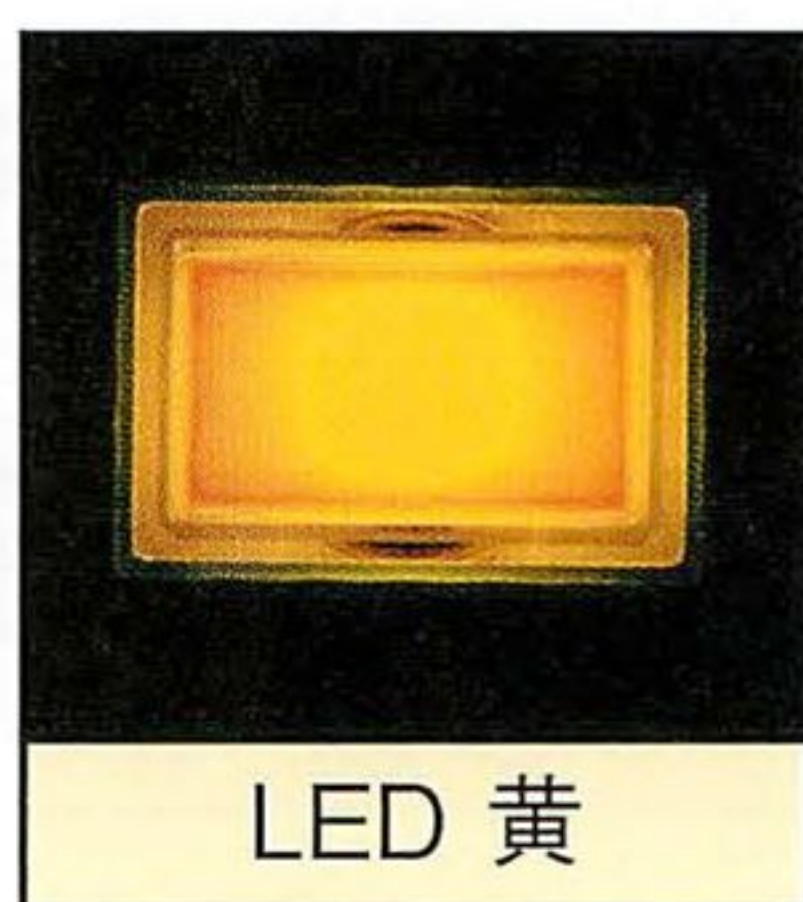
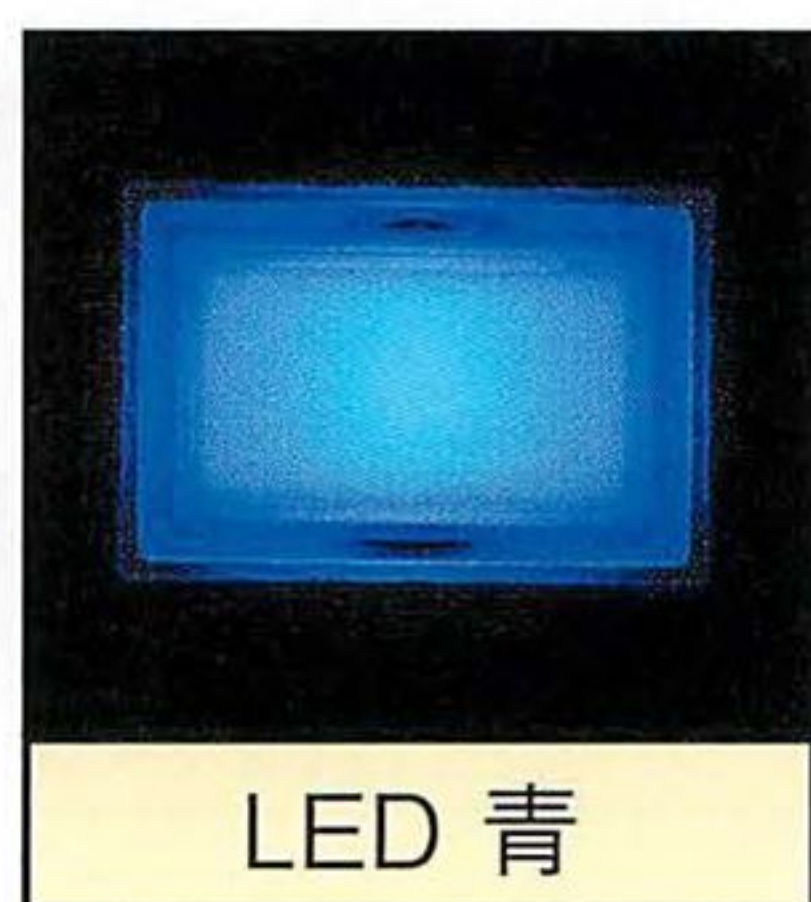
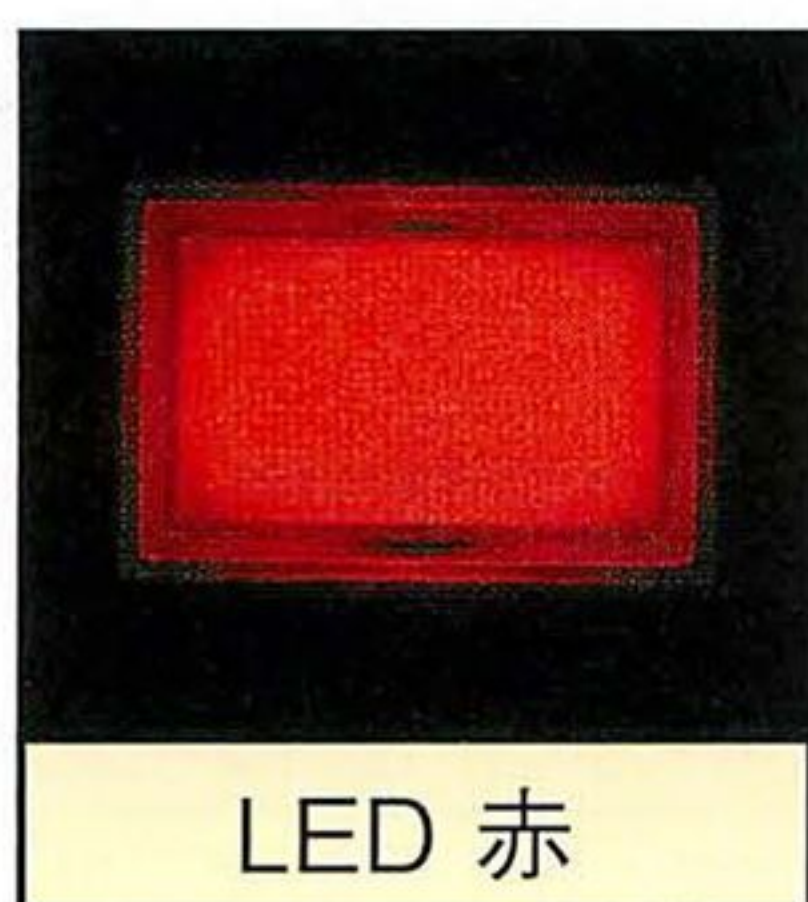


取付板厚：3 (MAX) 取り付け穴寸法図

■ランプホルダーAssy OBSA-LHS1F

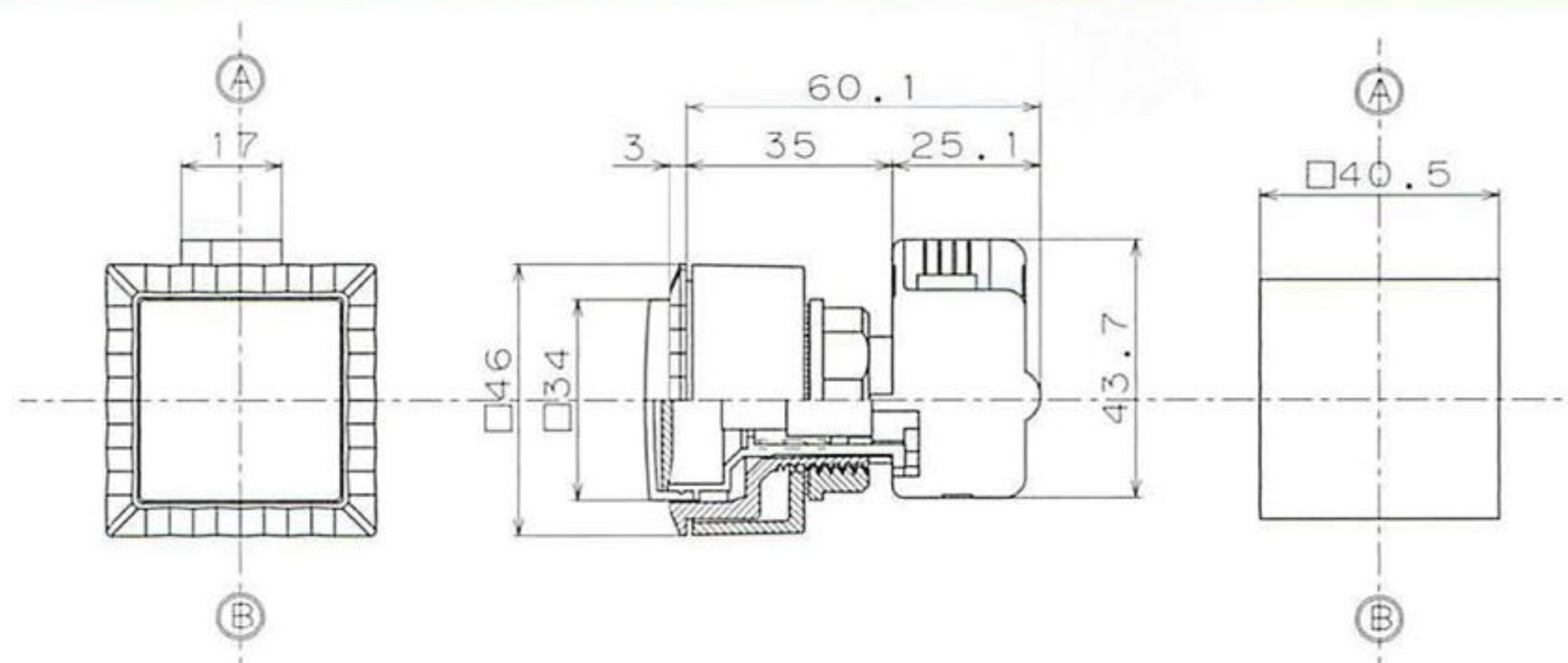
■推奨ランプ LED

■点灯時



OBSAX-C45UKK-□-1F□

45Φ正方形クリアタイプ
ワンタッチランプホルダー
Type clear 45Φ square 1F lamp holder

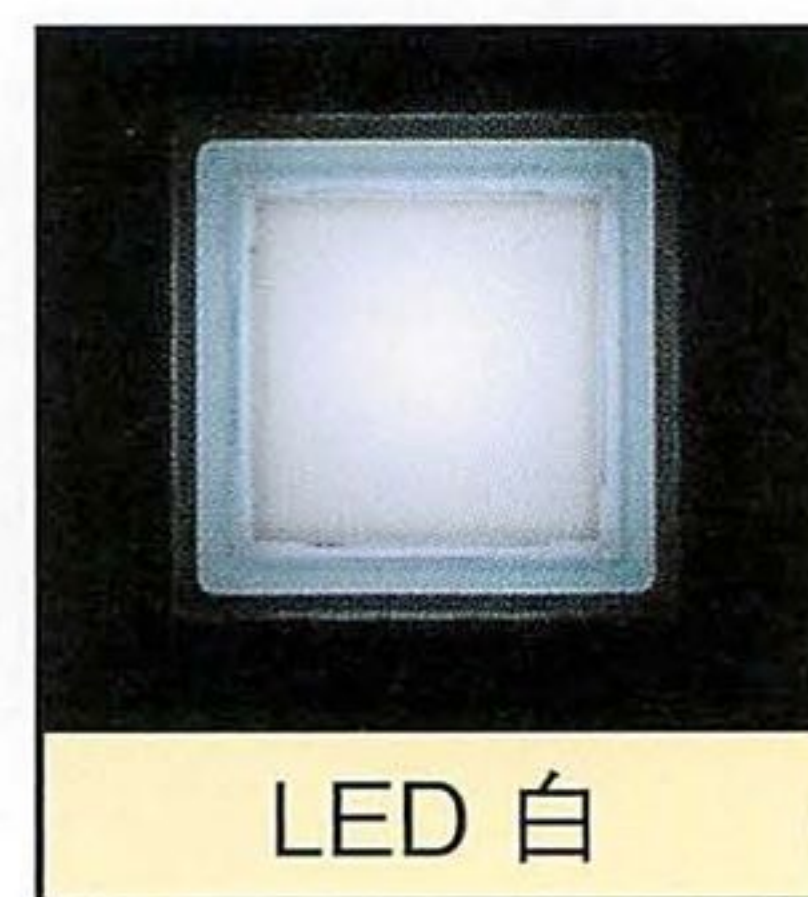
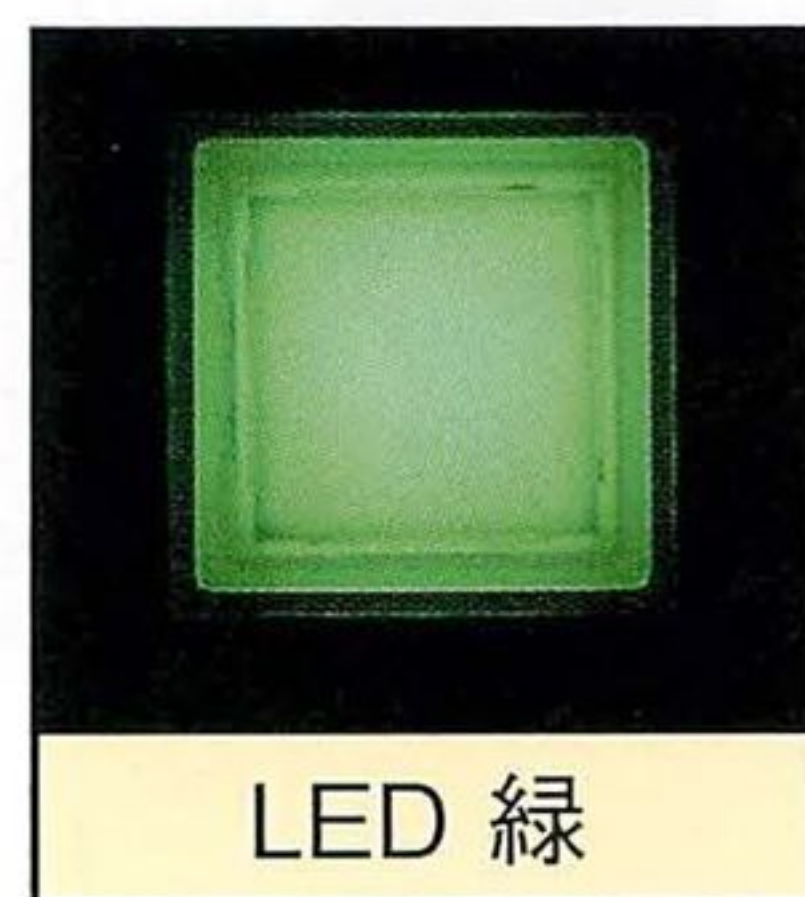
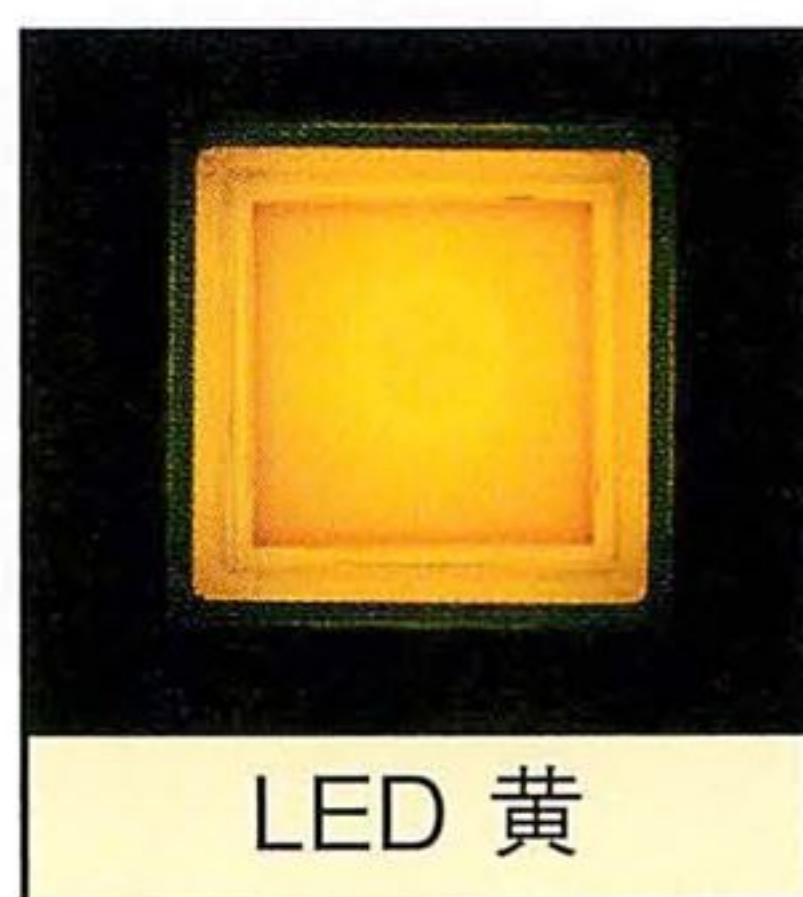
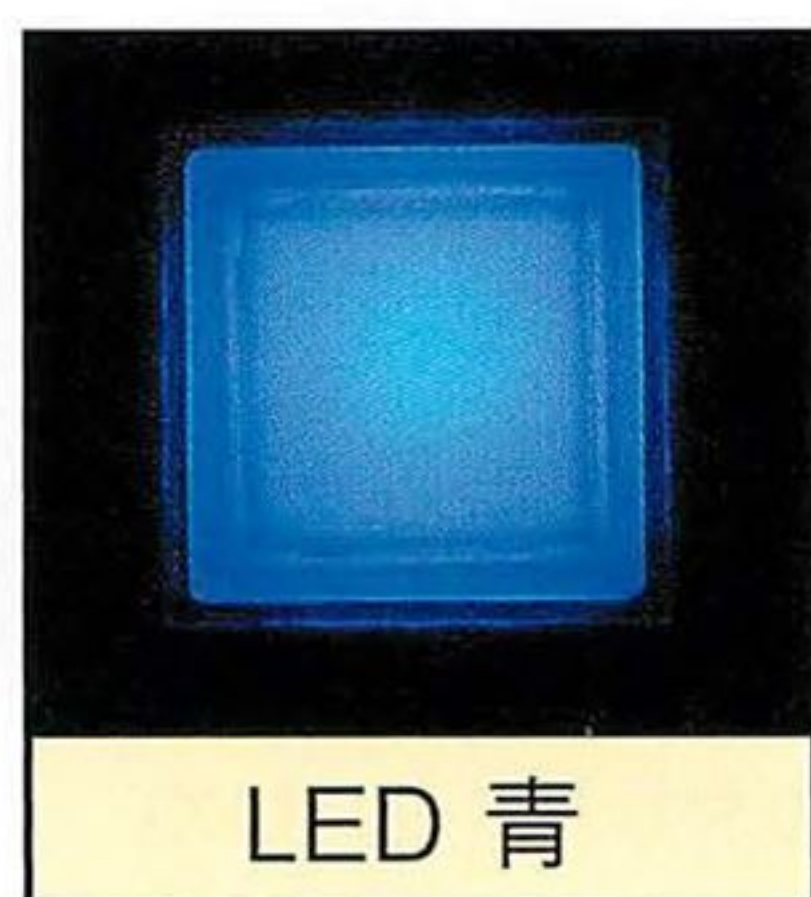
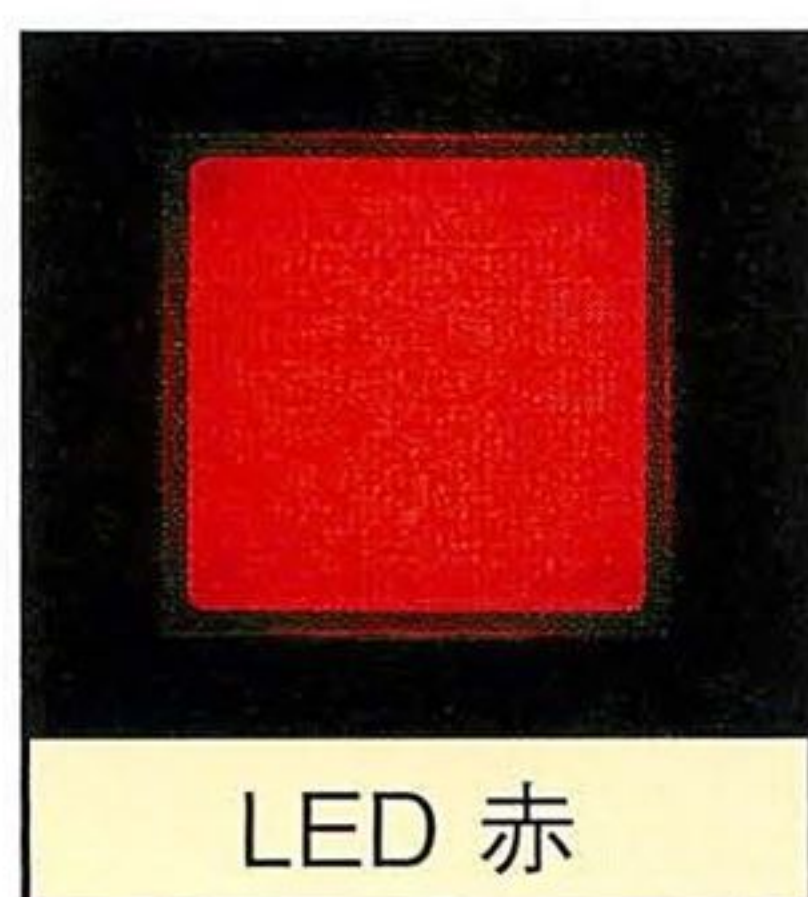


取付板厚：3 (MAX) 取り付け穴寸法図

■ランプホルダーAssy OBSA-LHS1F

■推奨ランプ LED

■点灯時



照光式押しボタン 形状比較例 Illuminated buttons forms



A 型
Type A



A型ドーム
Type A dome



厚 型
Thick



薄 型
Thin



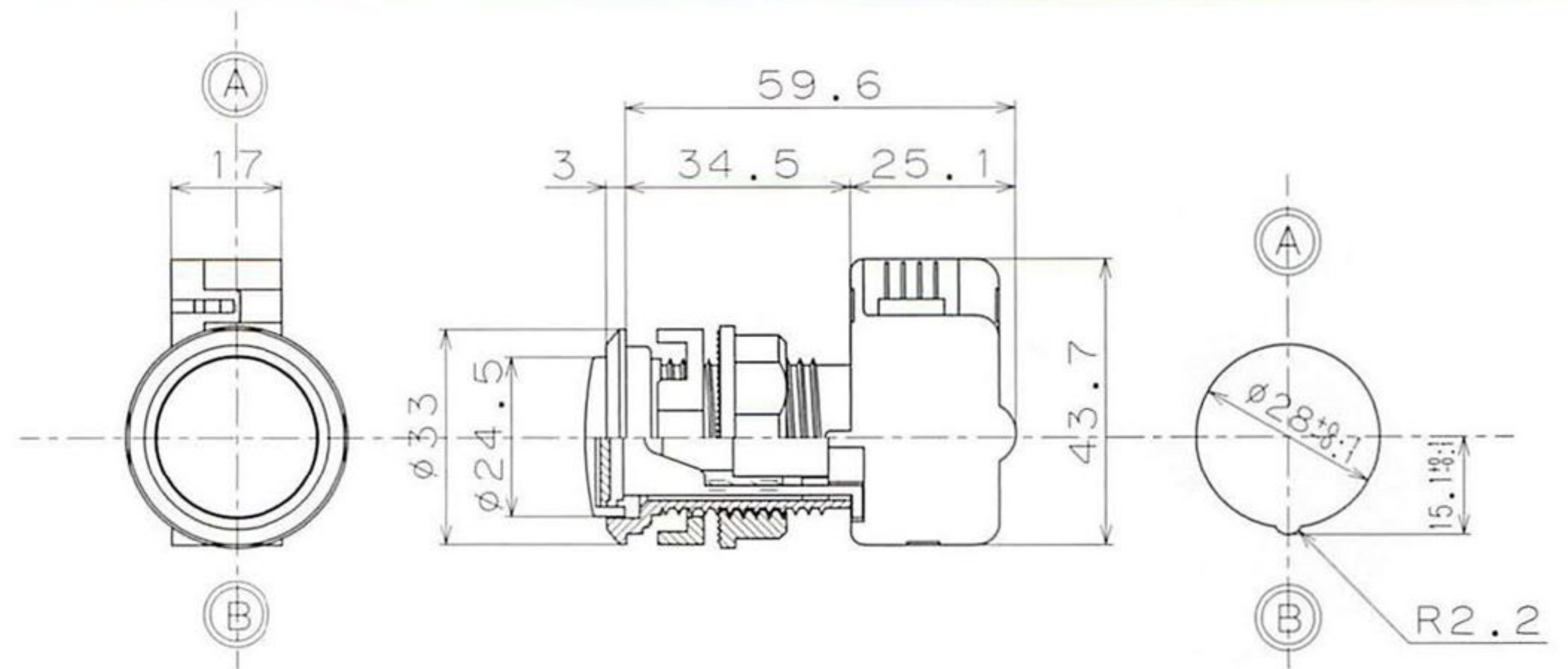
薄型ドーム
Thin dome



写真・図面はOBSA-30UM-Y-1F

OBSA-30UM-□-1F□

薄型30Φ丸型
ワンタッチランプホルダー
Thin 30Φ circle 1F lamp holder



取付板厚：14 (MAX)

取り付け穴寸法図

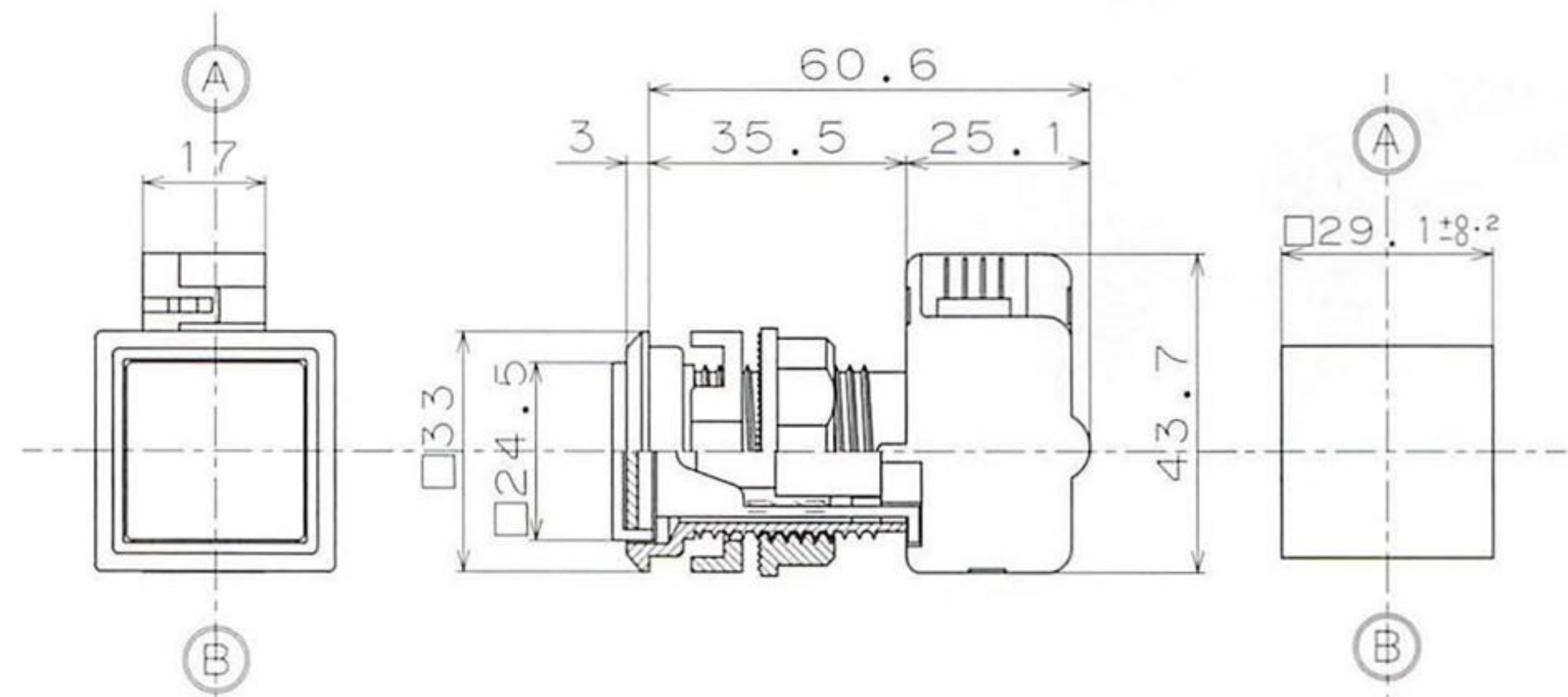
◆カラー見本



写真・図面はOBSA-30UK-G-1F

OBSA-30UK-□-1F□

薄型30Φ正方形
ワンタッチランプホルダー
Thin 30Φ square 1F lamp holder



取付板厚：15 (MAX)

取り付け穴寸法図

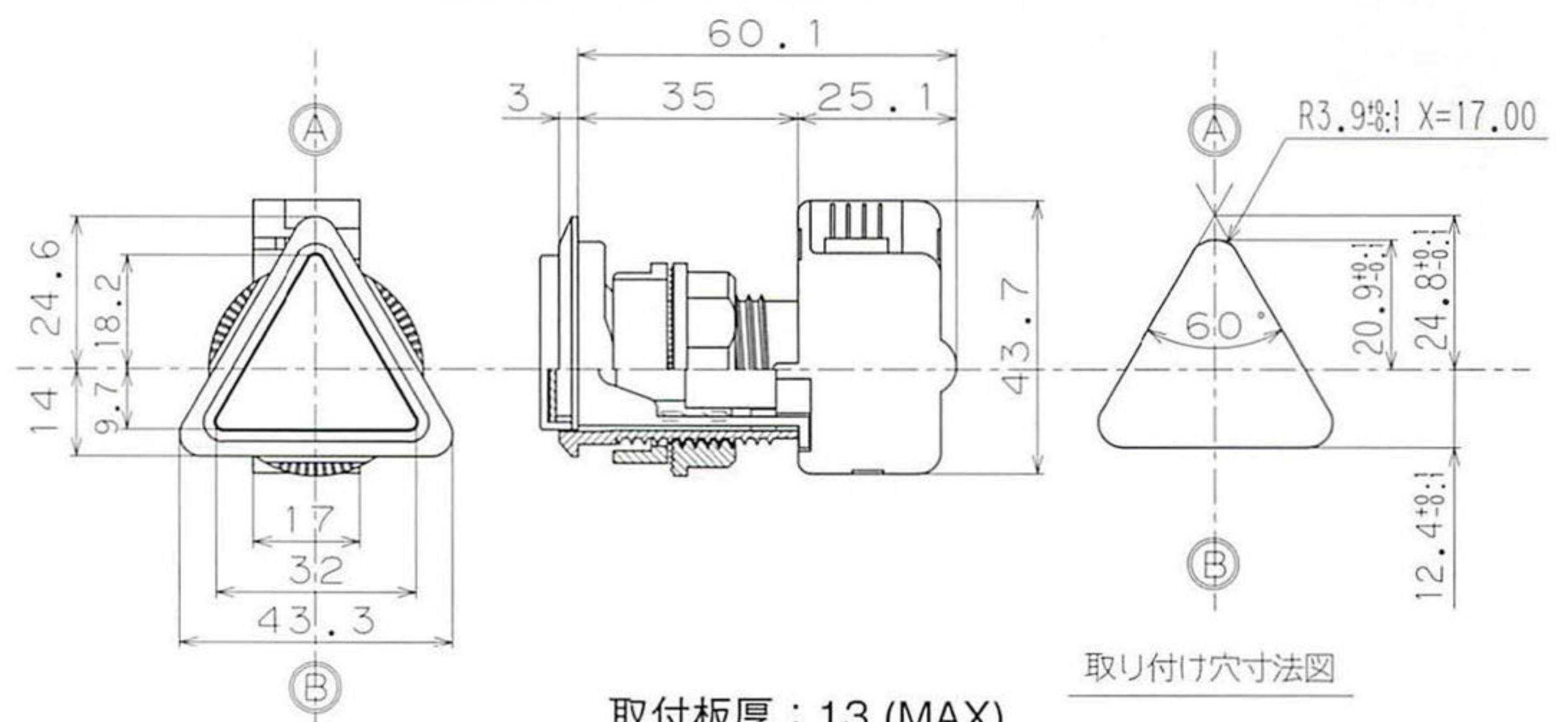
◆カラー見本



写真・図面はOBSA-30US-B-1F

OBSA-30US-□-1F□

薄型30Φ三角
ワンタッチランプホルダー
Thin 30Φ triangle 1F lamp holder



取付板厚：13 (MAX)

取り付け穴寸法図

◆カラー見本

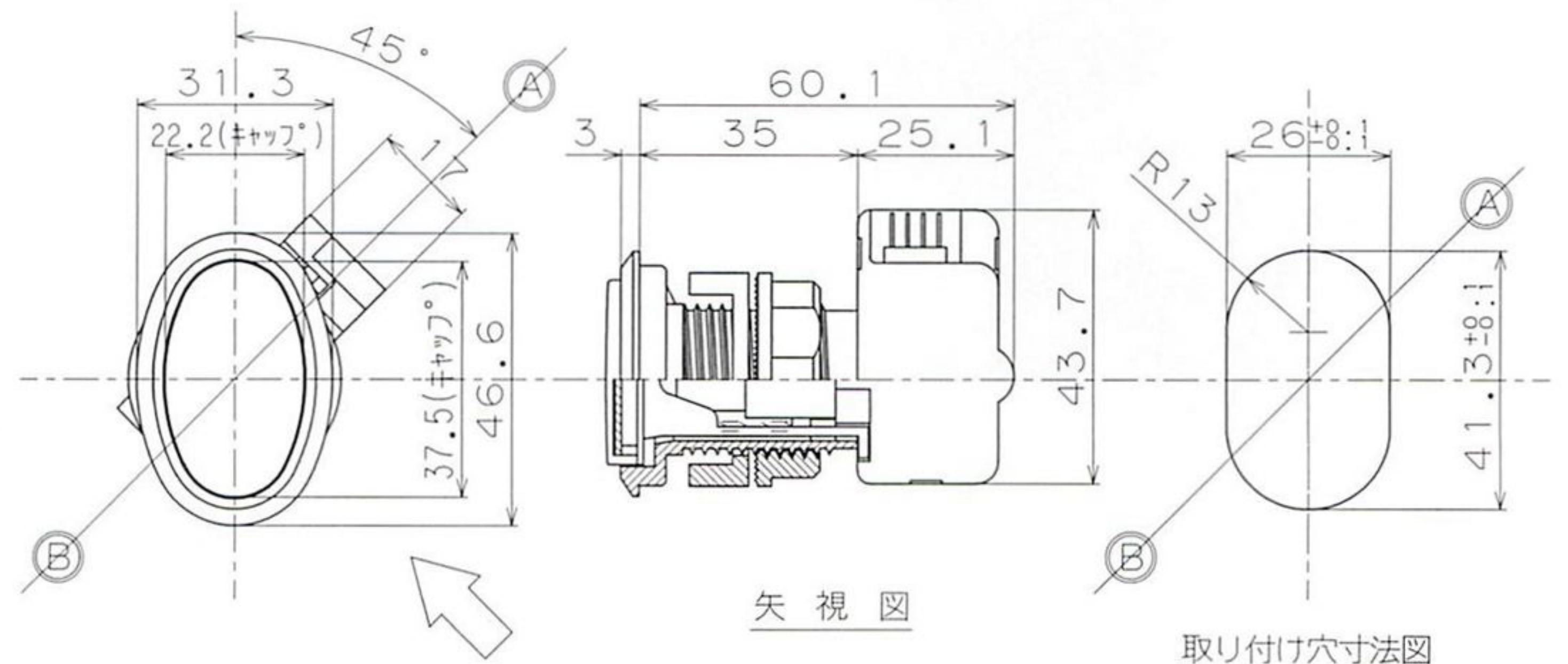




写真・図面はOBSA-30UD-R-1F

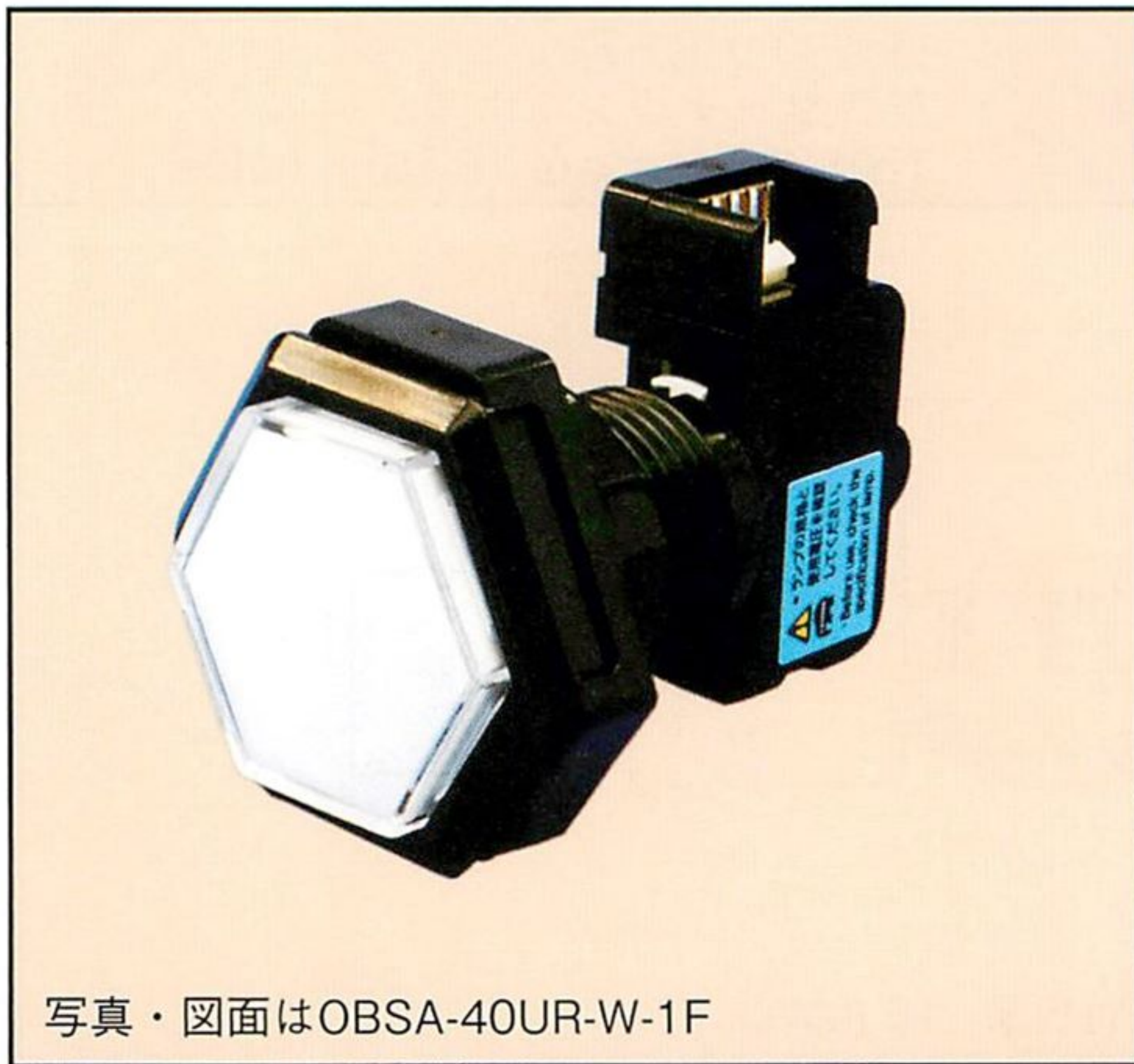
OBSA-30UD-□-1F□

薄型30Φ楕円
ワンタッチランプホルダー
Thin 30Φ ellipse 1F lamp holder



取付板厚：12 (MAX)

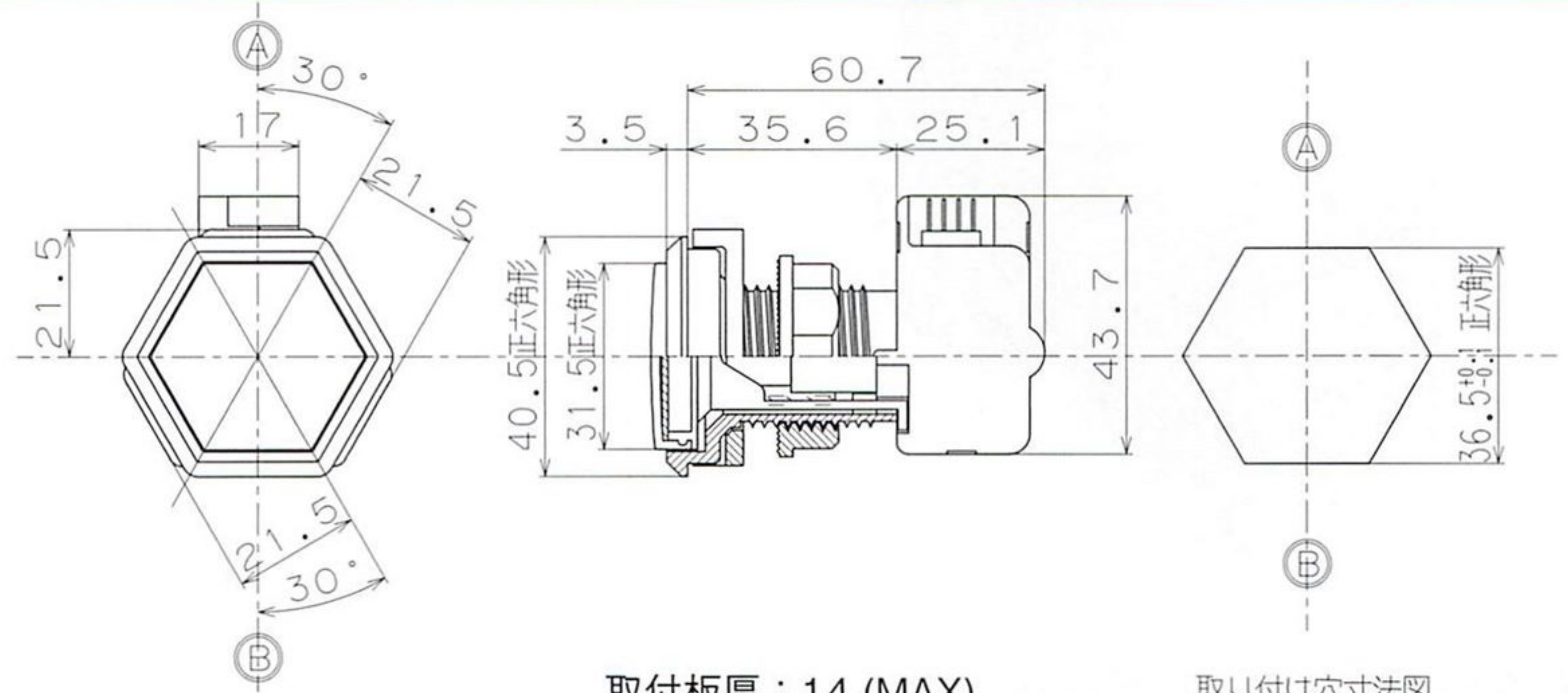
◆カラー見本



写真・図面はOBSA-40UR-W-1F

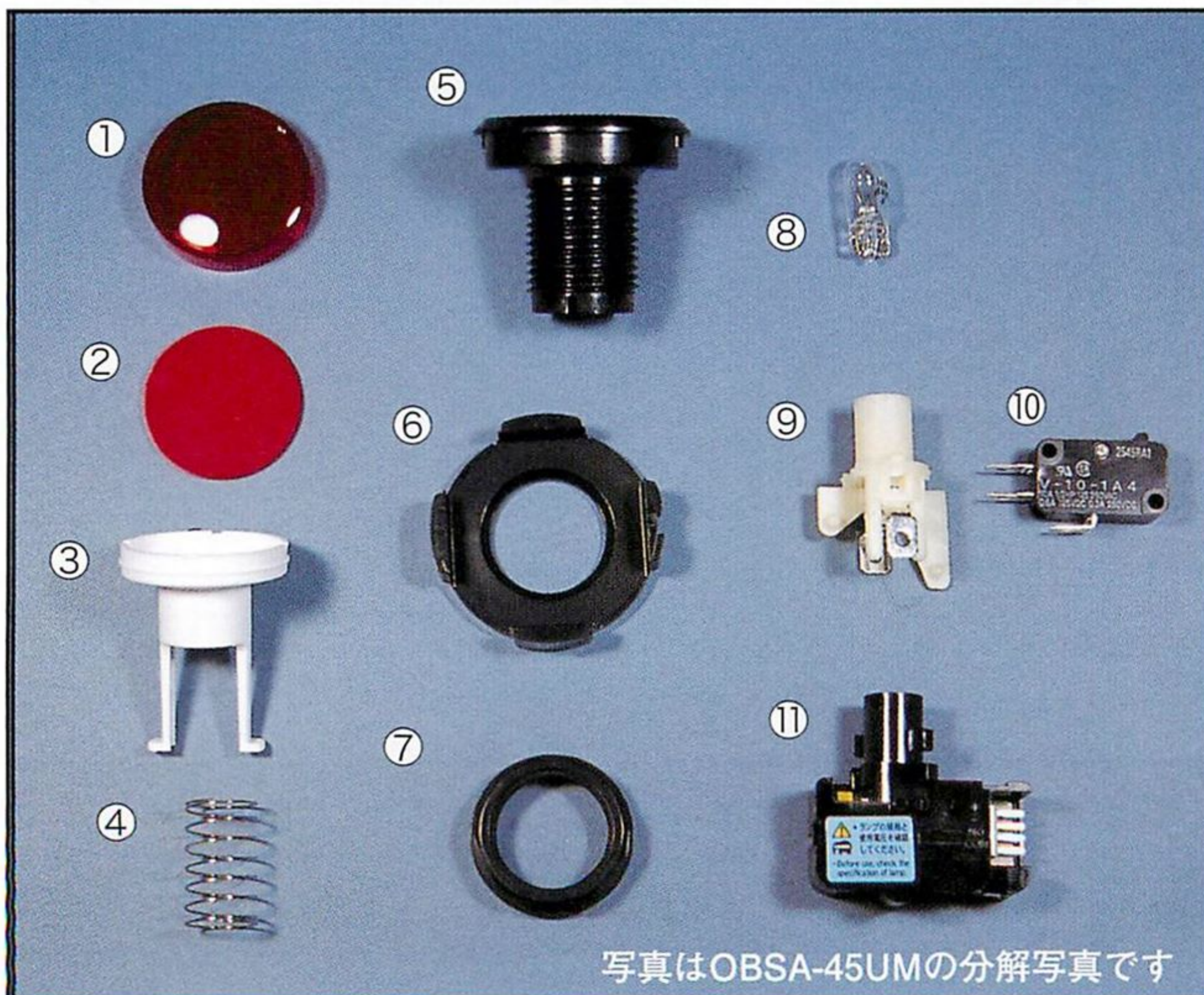
OBSA-40UR-□-1F□

薄型40Φ六角
ワンタッチランプホルダー
Thin 40Φ hexagon 1F lamp holder



取付板厚：14 (MAX)

◆カラー見本



写真はOBSA-45UMの分解写真です

照光式押釦スイッチ各部品名

Illuminated buttons parts

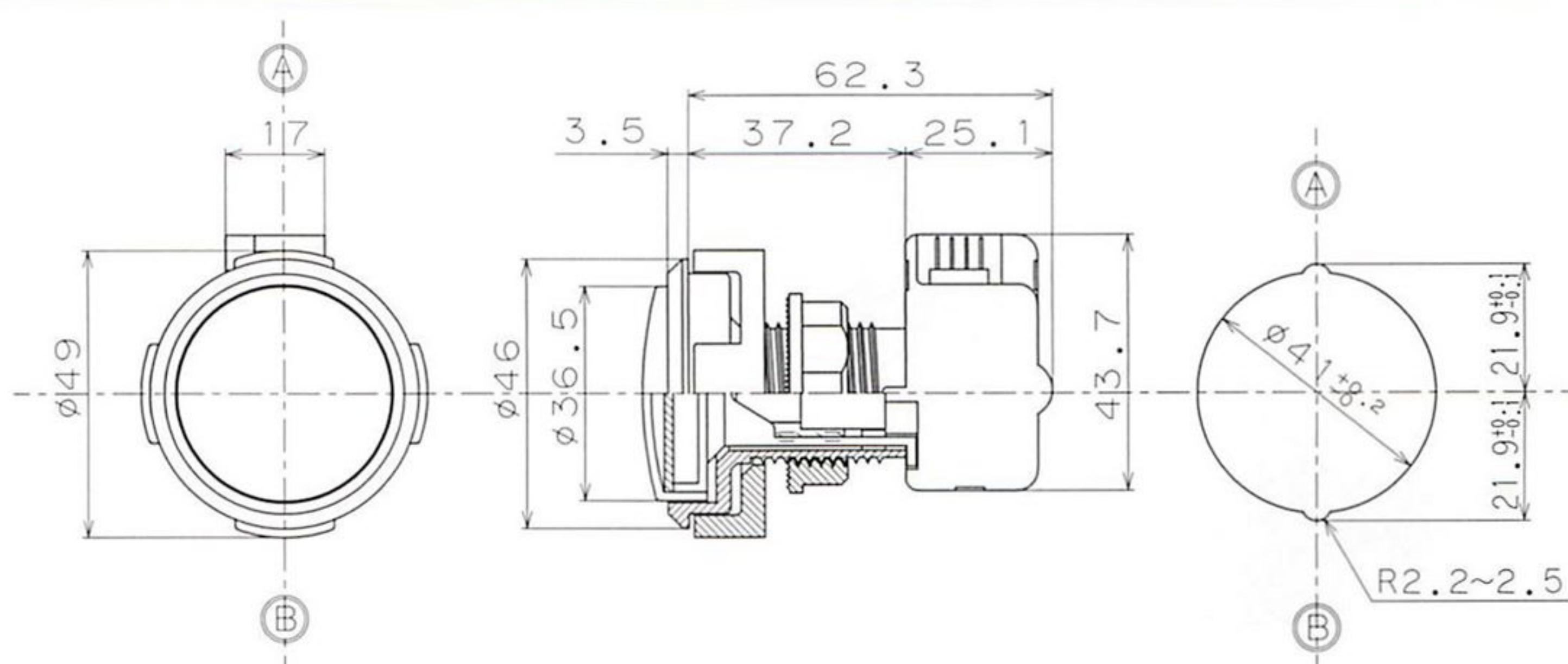
- | | |
|----------------|----------------------|
| ① カラーキャップ | Cap |
| ② カラープレート | Plate |
| ③ プランジャー | Plunger |
| ④ スプリング | Spring |
| ⑤ ボディ | Body |
| ⑥ サポーター | Supporter |
| ⑦ ナット | Nut |
| ⑧ ウェッジ球 | Wedge lamp |
| ⑨ 旧型ランプホルダー | Old lamp holder |
| ⑩ マイクロスイッチ | Micro switch |
| ⑪ ワンタッチランプホルダー | New (1F) lamp holder |
- (ランプホルダー・マイクロSW一体型)



写真・図面はOBSA-45UM-B-1F

OBSA-45UM-□-1F□

薄型45Φ丸型
ワンタッチランプホルダー
Thin 45Φ circle 1F lamp holder



取付板厚：12 (MAX)

取り付け穴寸法図

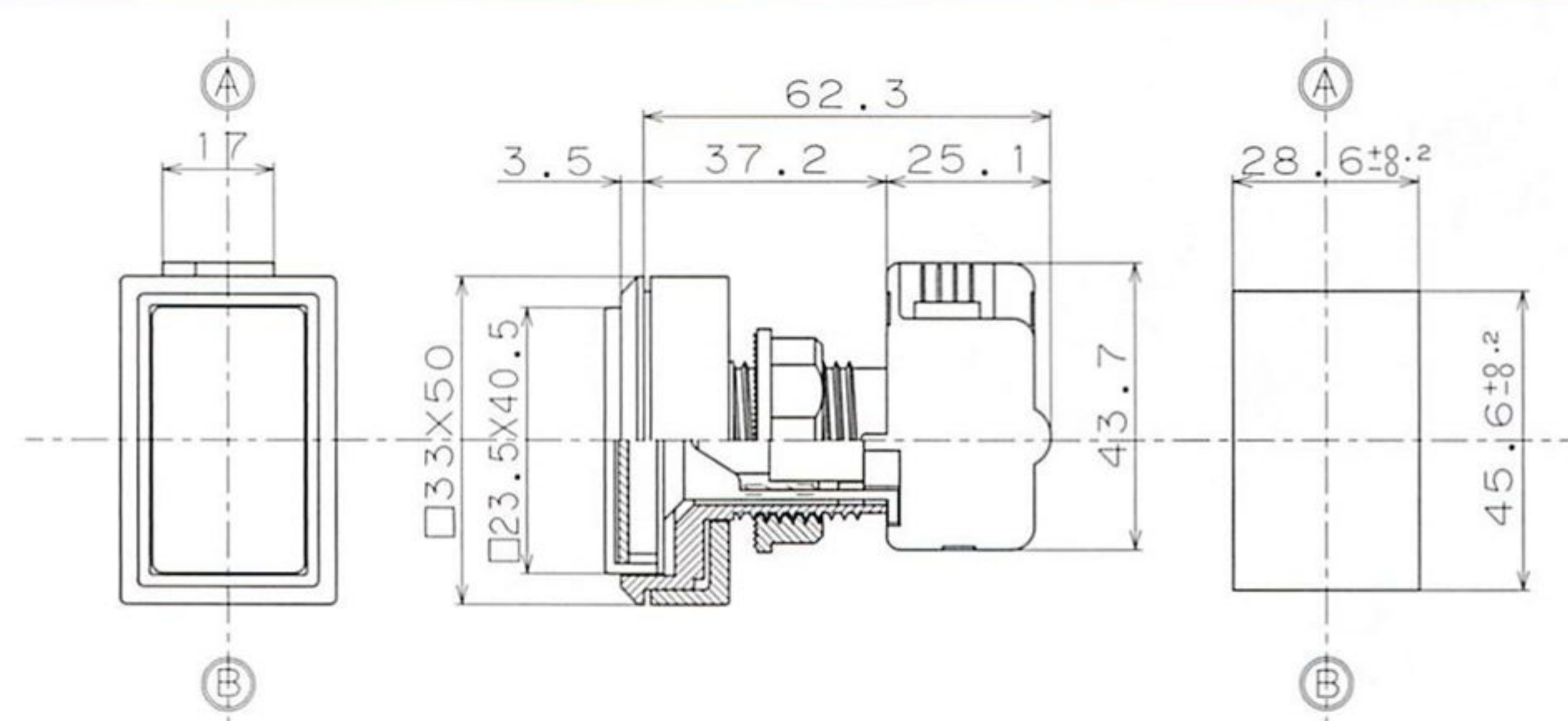
◆カラー見本



写真・図面はOBSA-45UK-W-1F

OBSA-45UK-□-1F□

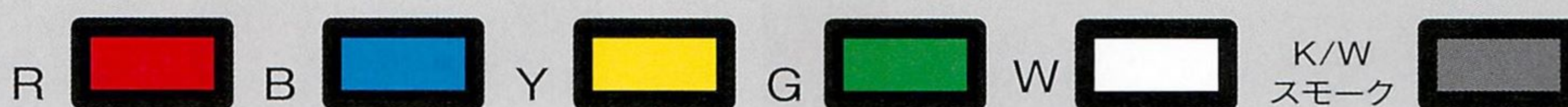
薄型45Φ長方形
ワンタッチランプホルダー
Thin 45Φ rectangle 1F lamp holder



取付板厚：12 (MAX)

取り付け穴寸法図

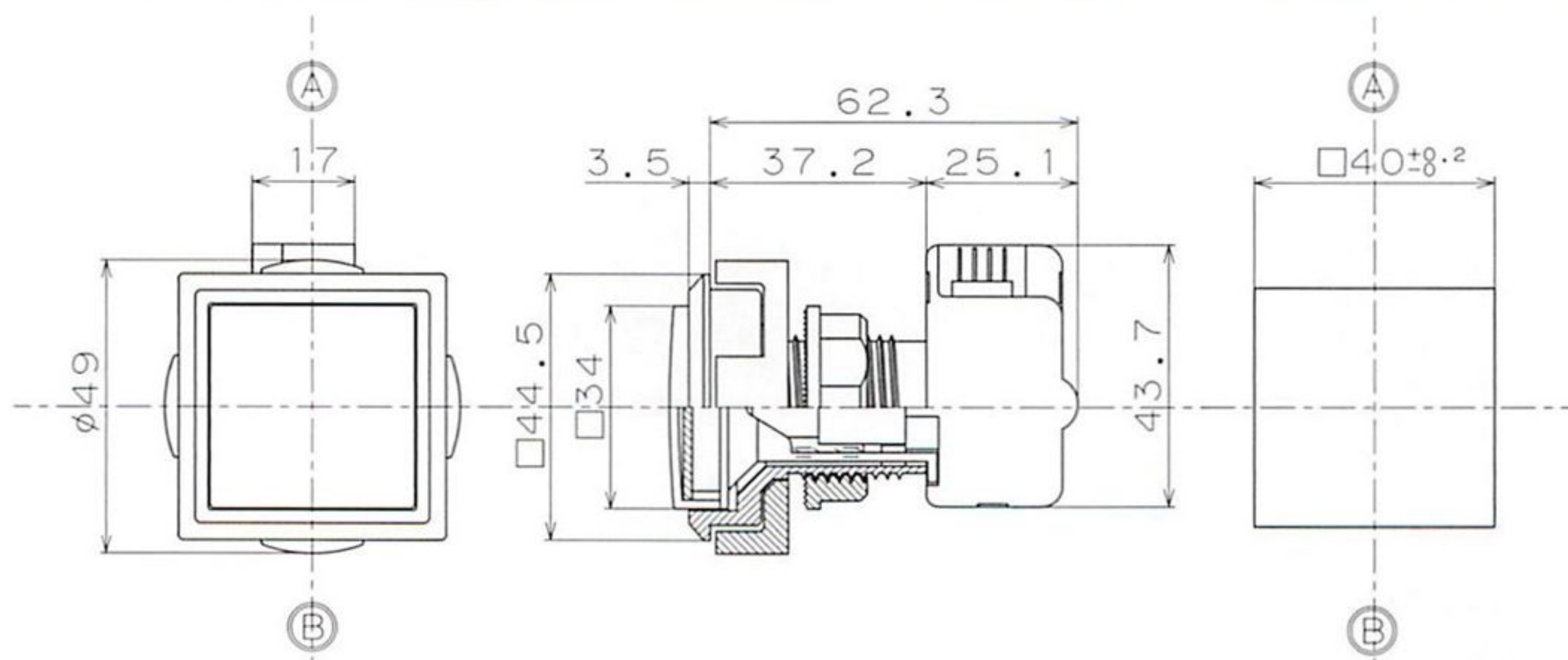
◆カラー見本



写真・図面はOBSA-45UKK-Y-1F

OBSA-45UKK-□-1F□

薄型45Φ正方形
ワンタッチランプホルダー
Thin 45Φ square 1F lamp holder




取付板厚：11 (MAX)

取り付け穴寸法図

◆カラー見本

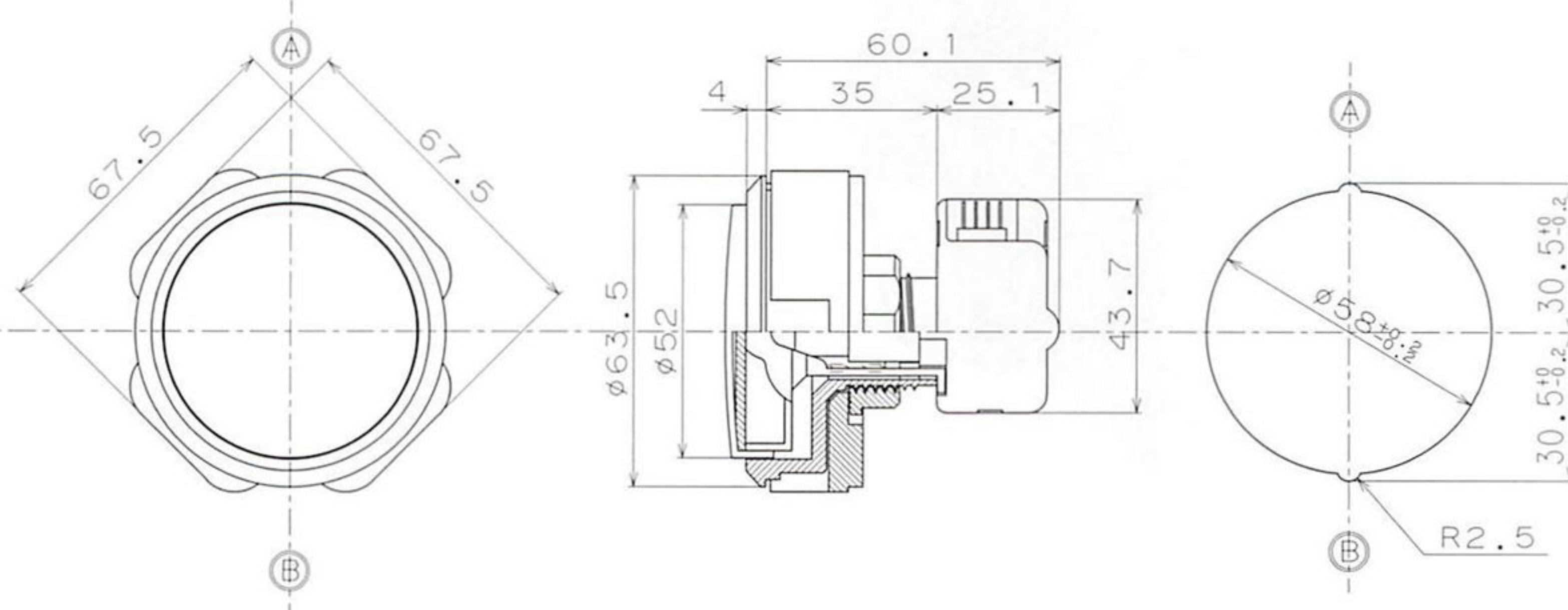




写真・図面はOBSA-60UM-R-1F

OBSA-60UM-□-1F□


薄型60Φ丸型
ワンタッチランプホルダー
Thin 60Φ circle 1F lamp holder



取付板厚：6 (MAX)

取り付け穴寸法図

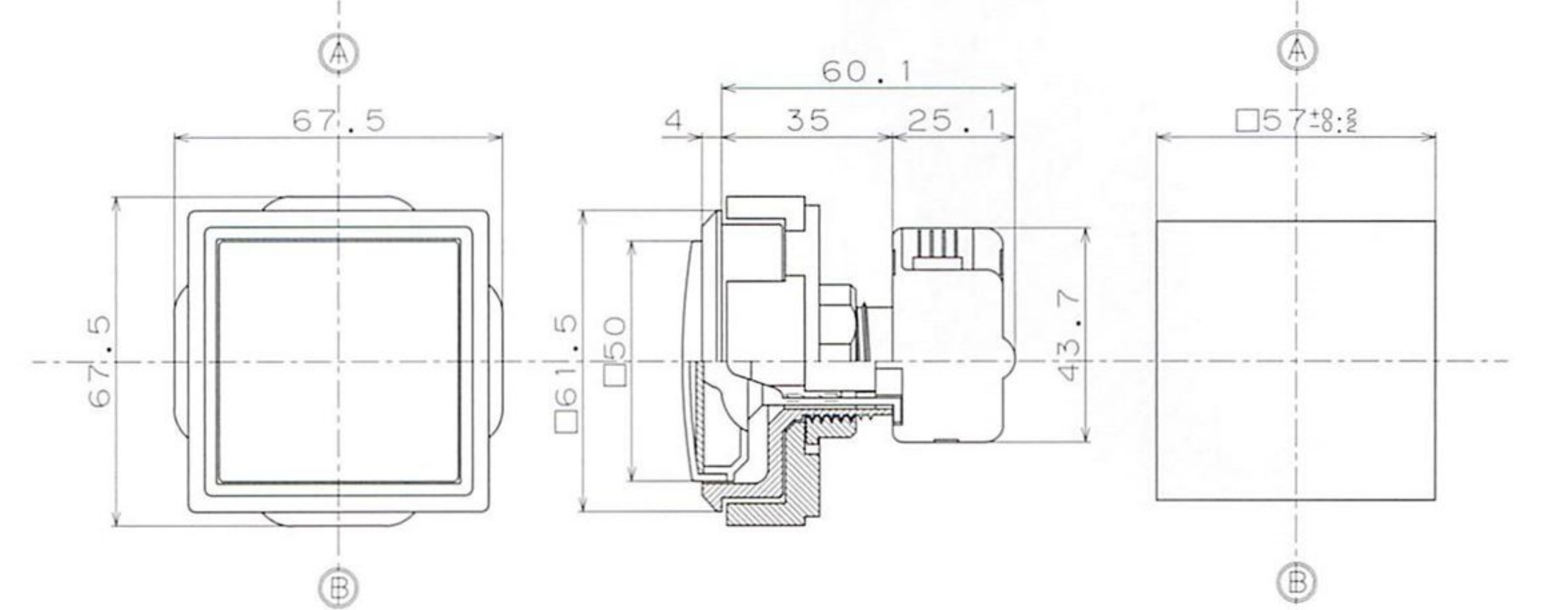
◆カラー見本
R
B
Y
G
W



写真・図面はOBSA-60UK-G-1F

OBSA-60UK-□-1F□

薄型60Φ正方形
ワンタッチランプホルダー
Thin 60Φ square 1F lamp holder



取付板厚：6 (MAX)

取り付け穴寸法図

◆カラー見本
R
B
Y
G
W

照光式押しボタン 点灯時比較例

Illuminated buttons lights

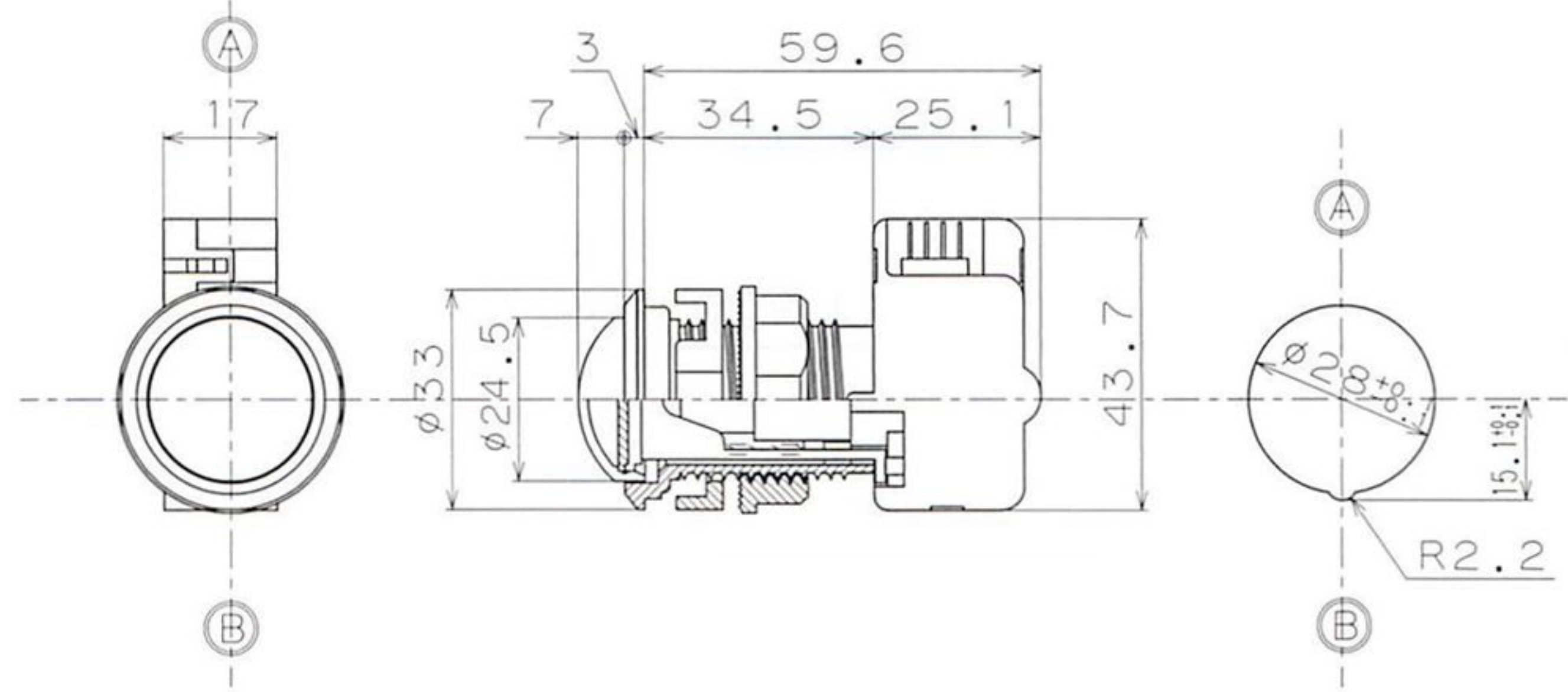




写真・図面はOBSA-30UMQ-G-1F

OBSA-30UMQ-□-1F□

薄型30Φドーム
ワンタッチランプホルダー
Thin 30Φ dome 1F lamp holder



取付板厚：14 (MAX)

取り付け穴寸法図

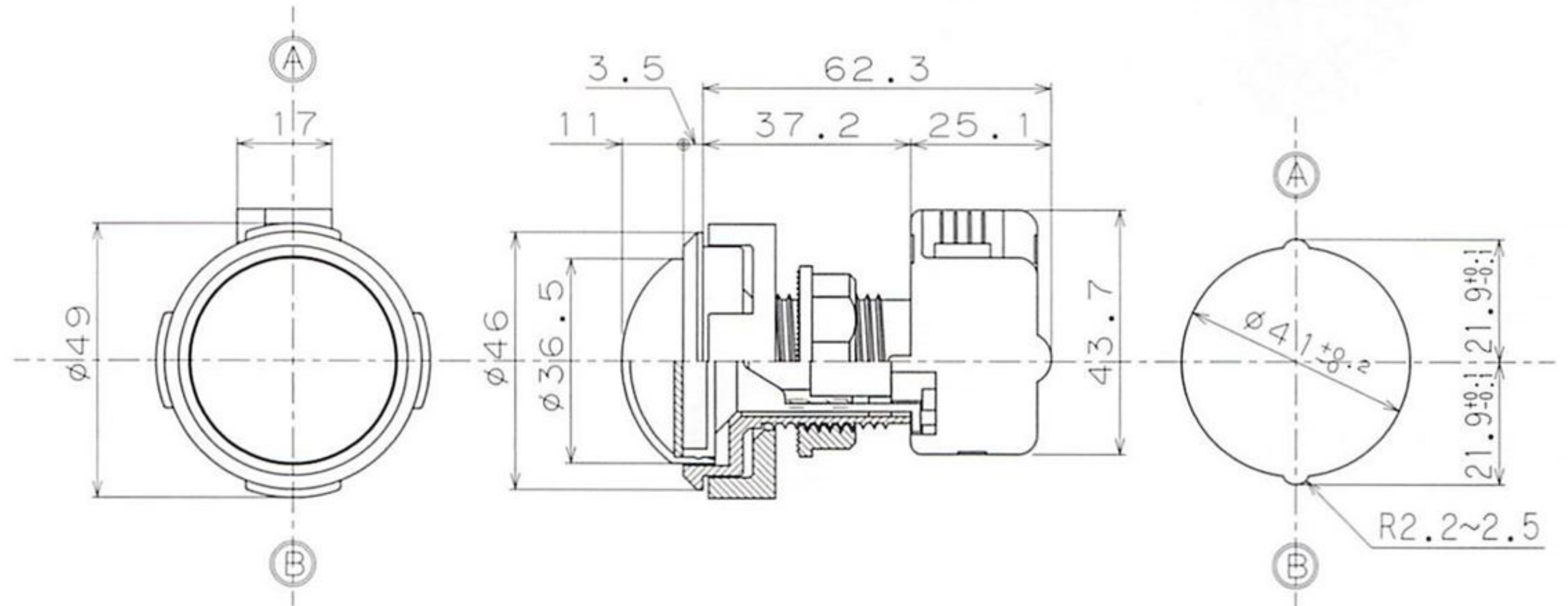
◆カラー見本



写真・図面はOBSA-45UMQ-Y-1F

OBSA-45UMQ-□-1F□

薄型45Φドーム
ワンタッチランプホルダー
Thin 45Φ dome 1F lamp holder



取付板厚：12 (MAX)

取り付け穴寸法図

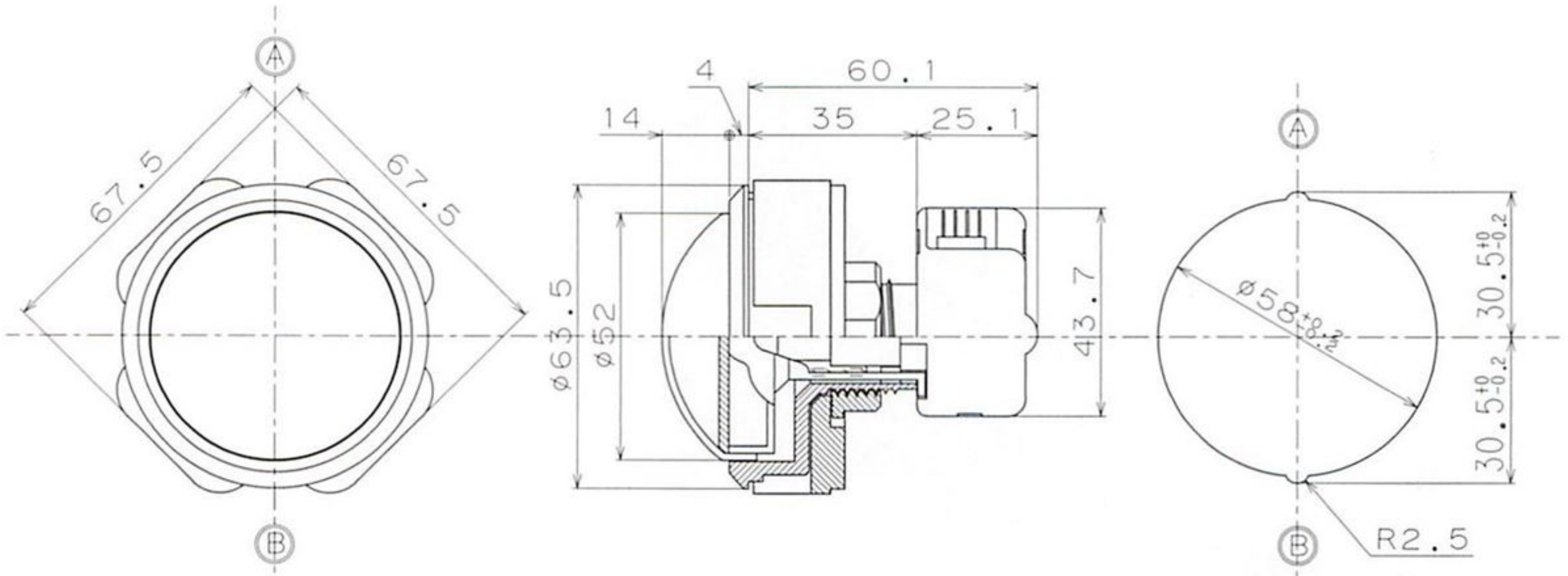
◆カラー見本



写真・図面はOBSA-60UMQ-W-1F

OBSA-60UMQ-□-1F□

薄型60Φドーム
ワンタッチランプホルダー
Thin 60Φ dome 1F lamp holder



取付板厚：6 (MAX)

取り付け穴寸法図

◆カラー見本



※注意

ボタンの有効操作範囲：キャップの中心からΦ70

ナット締付けトルク：20～30kgf・cm（取り付け板厚2mmにて）

（取り付け板厚及びナット締付けトルクの大きさによって押しボタンの動作に不具合が出る場合があります。十分ご確認の上、ご使用願います。）

Attention

The available range of pushing: 70Φ from center of cap.

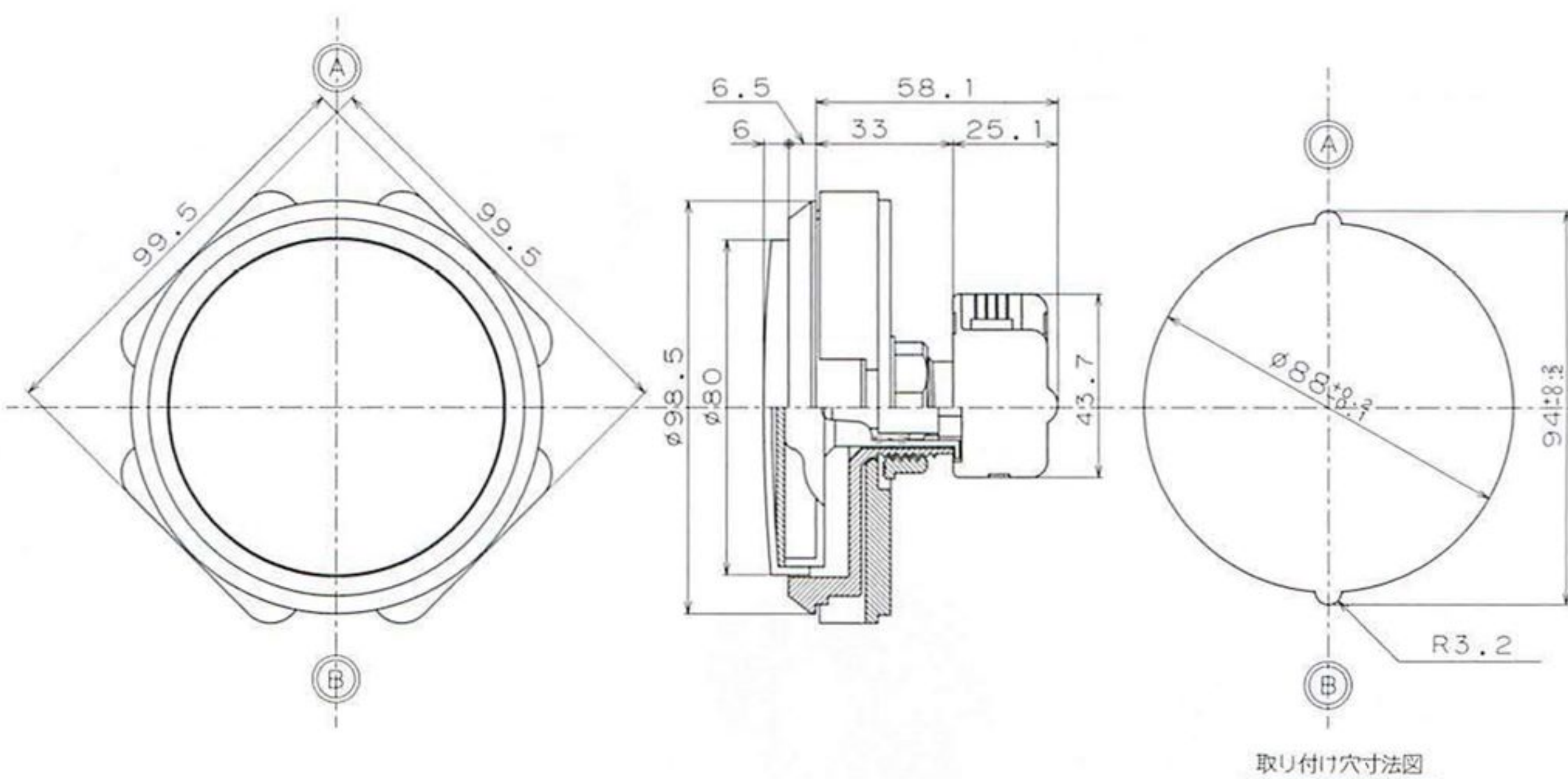
The squeeze torque: 20～30kgf・cm (Thickness 2mm board)



写真・図面はOBSA-100UM-R-1F

OBSA-100UM-□-1F□

薄型100Φ丸型
ワンタッチランプホルダー
Thin 100Φ circle 1F lamp holder



取り付け穴寸法図

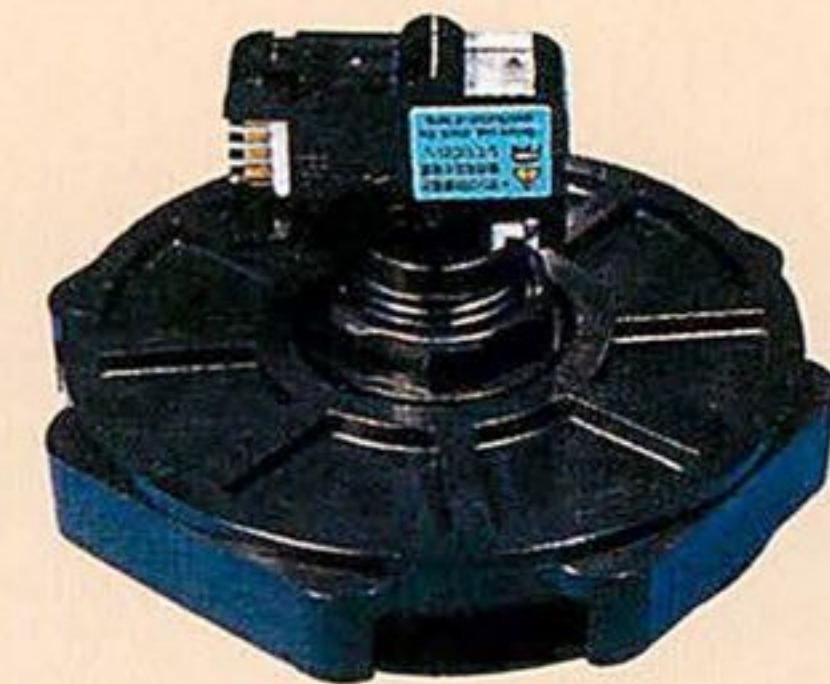
取付板厚：7 (MAX)

◆カラー見本



プレートは白のみ
になります
Plate color only White

ワンタッチランプホルダー(1F)



OBSA-BK

照光式押しボタン100Φ従来型ランプホルダータイプに付属されている、ランプホルダー脱落防止金具です。

単品での購入も可能です。（ワンタッチタイプには必要ありません）

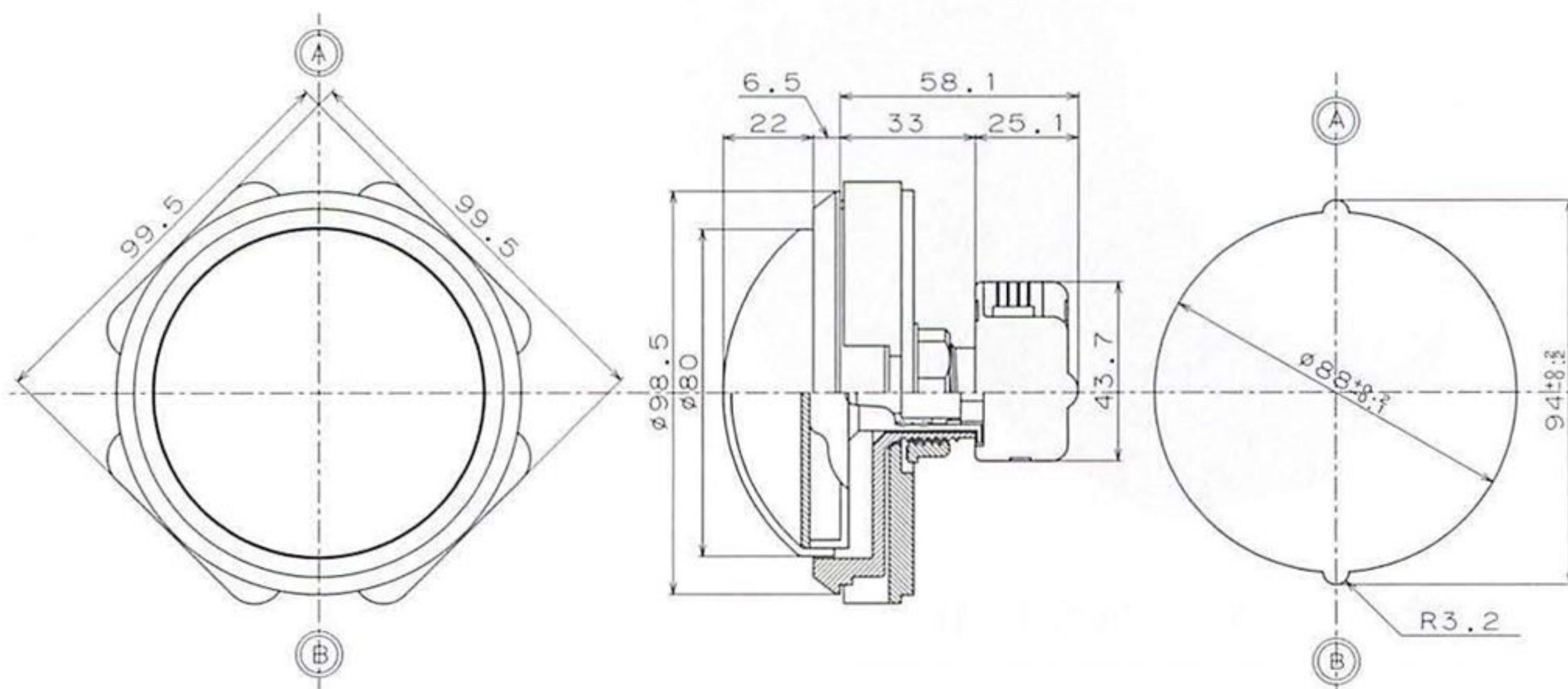
Recommended using OBSA-BK not to drop out when you use the old lamp holder.



写真・図面はOBSA-100UMQ-B-1F

OBSA-100UMQ-□-1F□

薄型100Φドーム
ワンタッチランプホルダー
Thin 100Φ dome 1F lamp holder



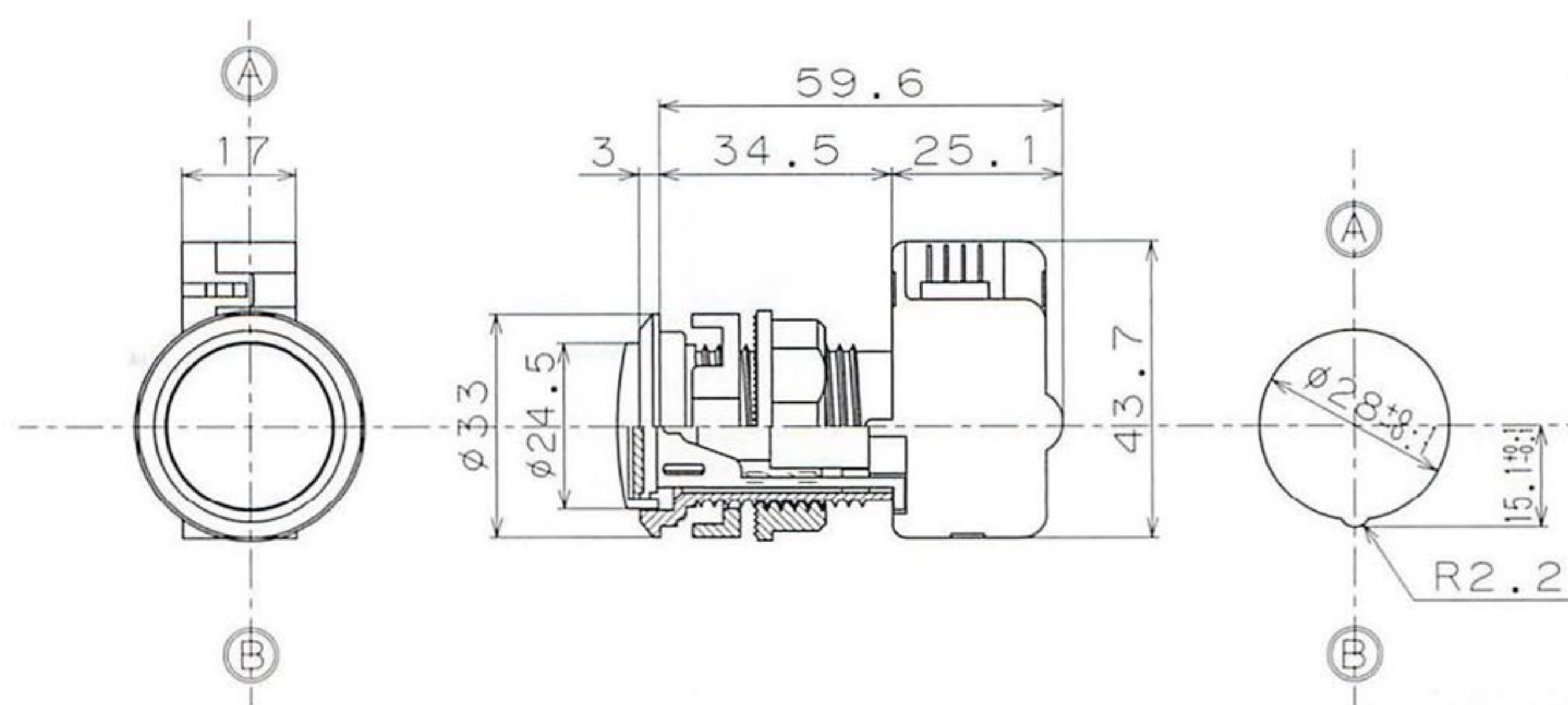
取り付け穴寸法図

取付板厚：7 (MAX)



OBSAK-C30UM-W-1F □

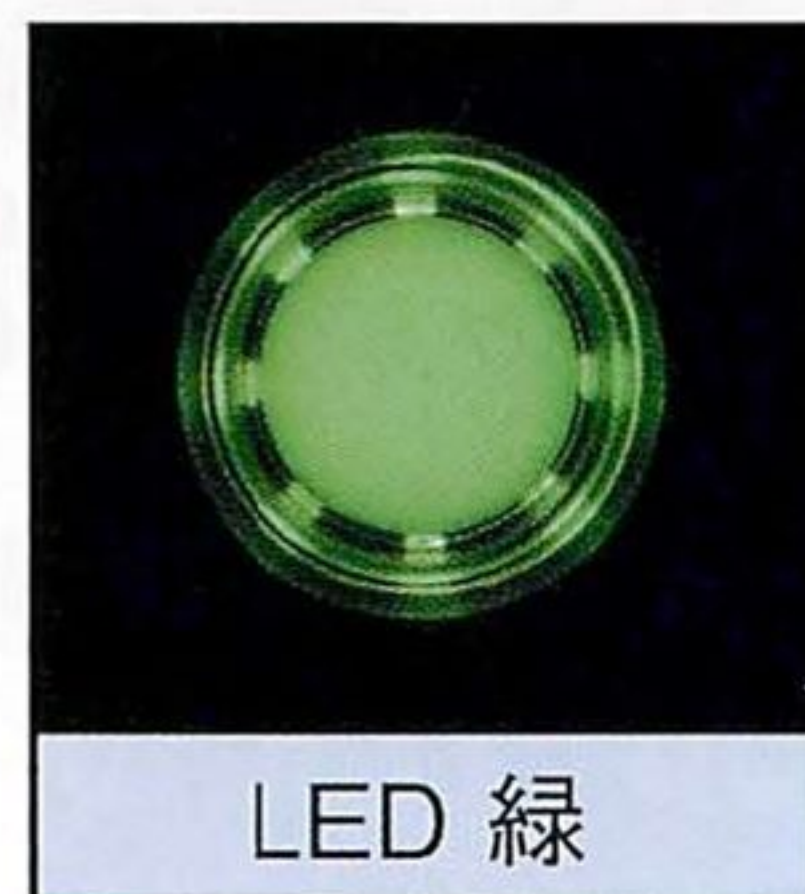
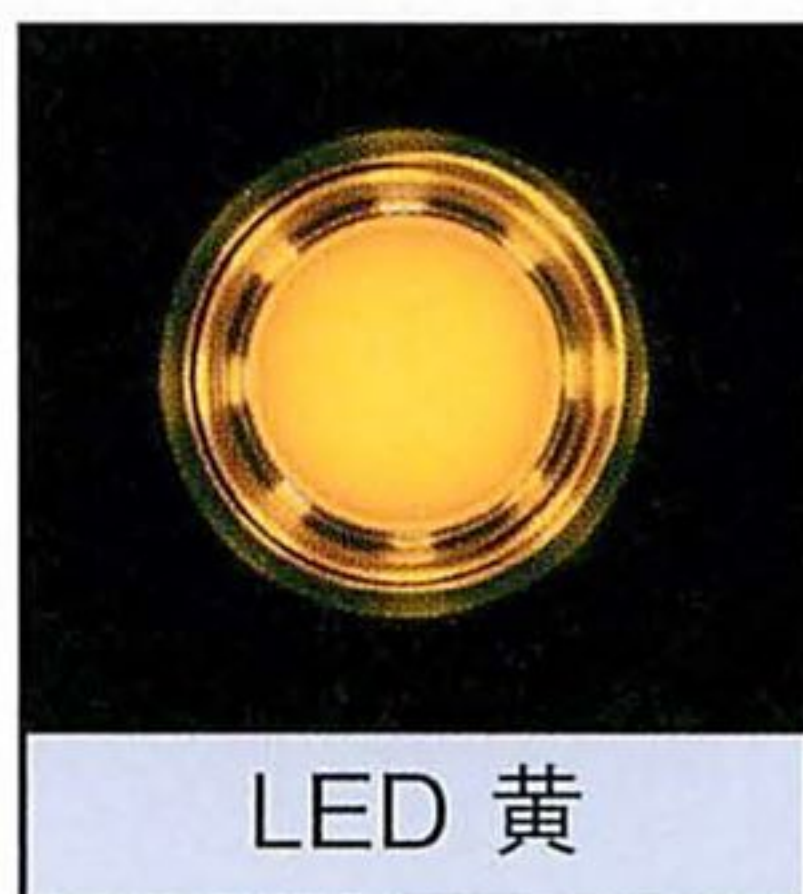
30Φ 拡散型
ワンタッチランプホルダー
Scatter 30Φ circle 1F lamp holder



取付板厚：14 (MAX)

取り付け穴寸法図

■点灯時

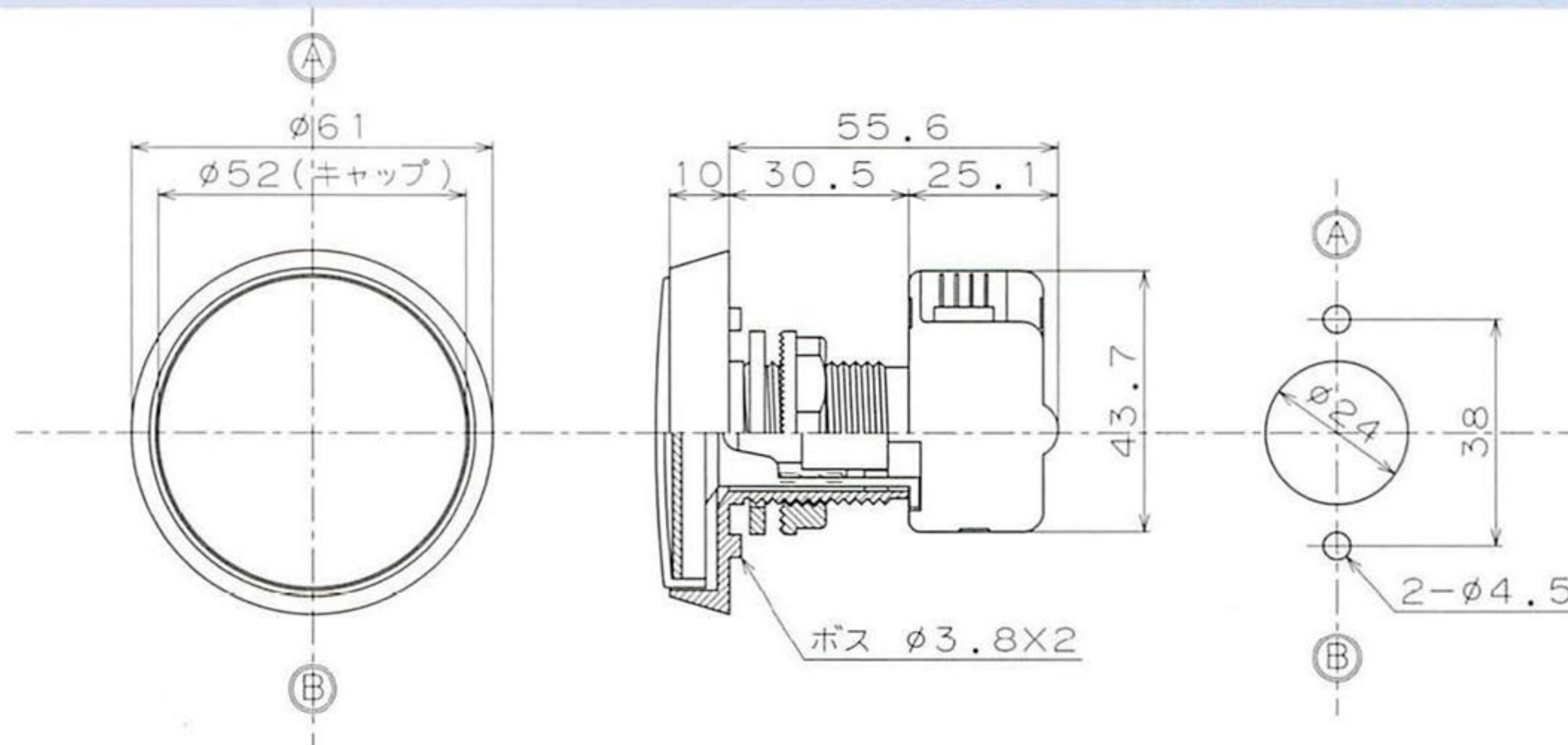


注意：拡散型タイプはLED専用となっておりますので、ウェッジ球ランプはご使用できません
Attention: Type scatter only use LED lamp.



OBSA-60M-□-1F □

60Φ 厚型
ワンタッチランプホルダー
Thick 60Φ circle 1F lamp holder



取付板厚：15 (MAX)

取り付け穴寸法図

生産終了品番一覧

Discontinued

OBSA-30M	厚型30Φ 丸型
OBSA-30K	厚型30角 正方形
OBSA-45M	厚型45Φ 丸型
OBSA-45K	厚型45角 長方形
OBSA-60K	厚型60角 正方形

各種LEDランプ

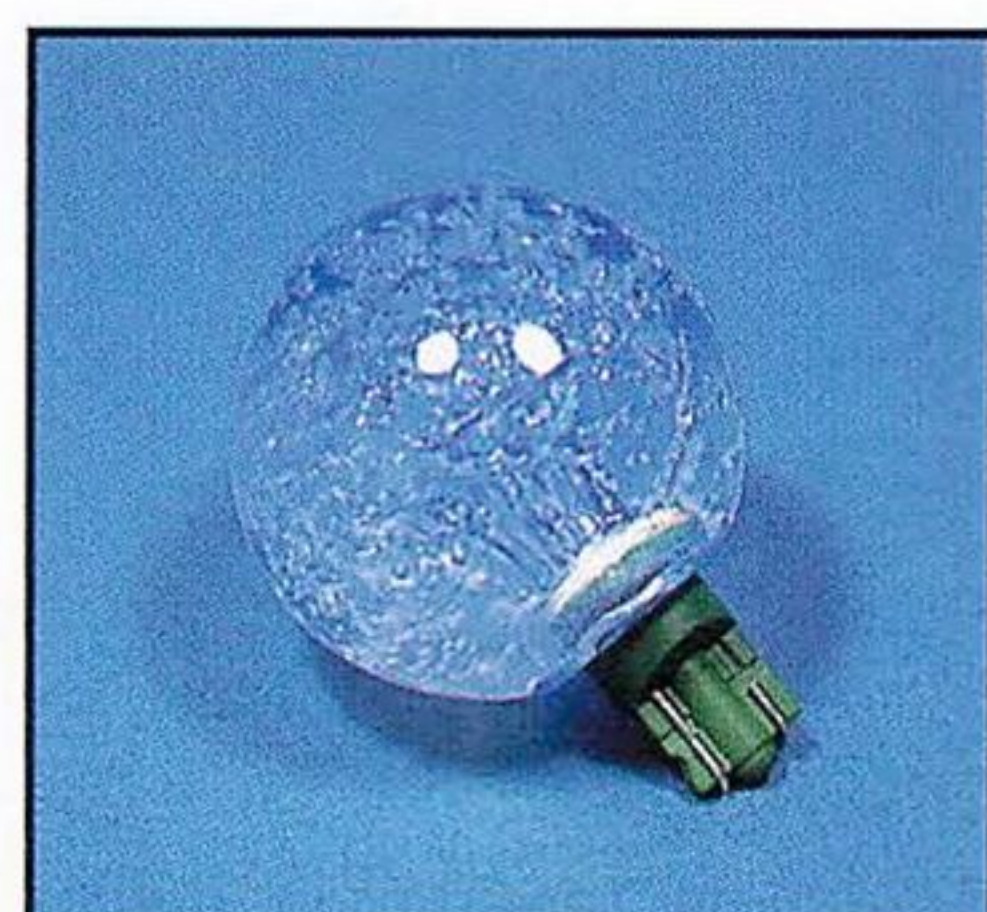
泡球付き

■泡球付きLEDランプ■ LEDの光がボール内部の泡で乱反射してキラキラと光ります。



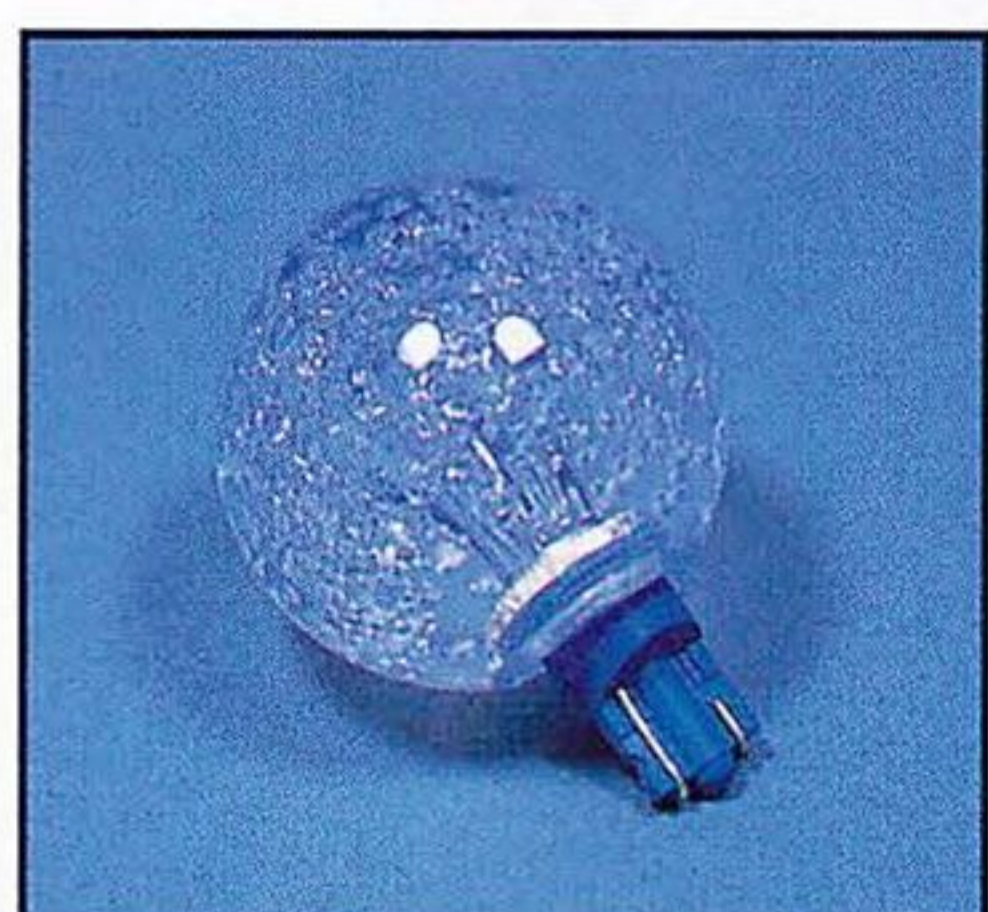
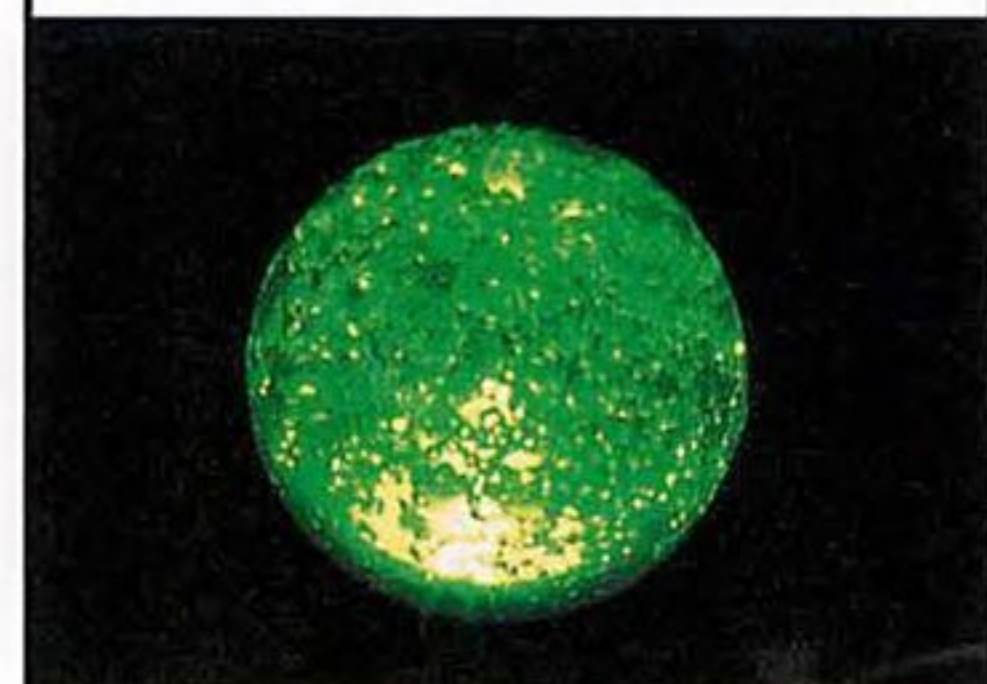
LED-R-12V-B35

泡球付きLED赤12V



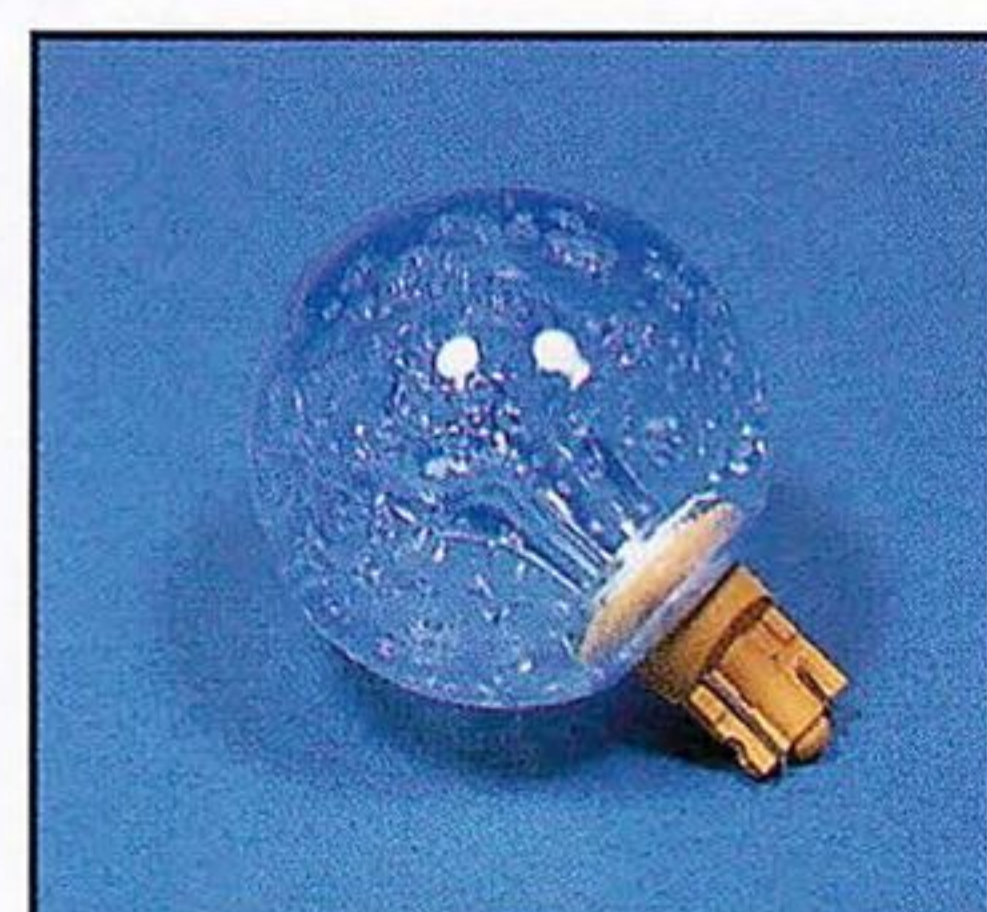
LED-G-12V-B35

泡球付きLED緑12V



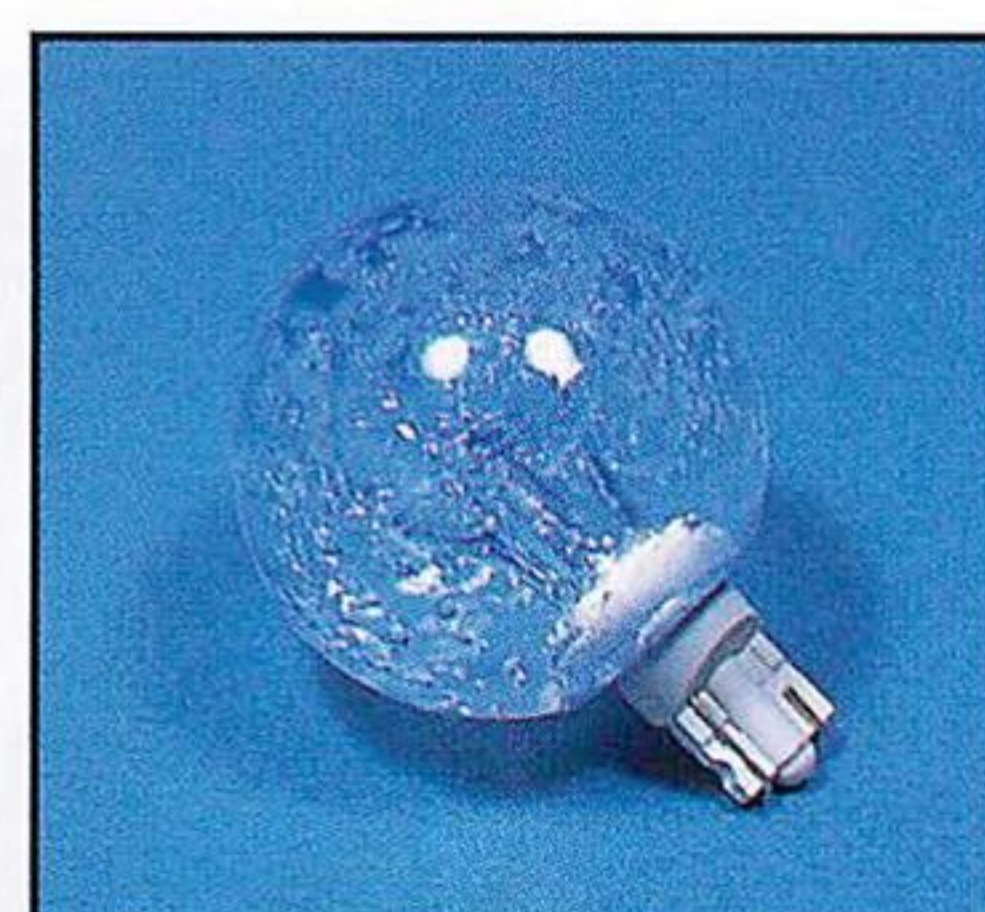
LED-B-12V-B35

泡球付きLED青12V



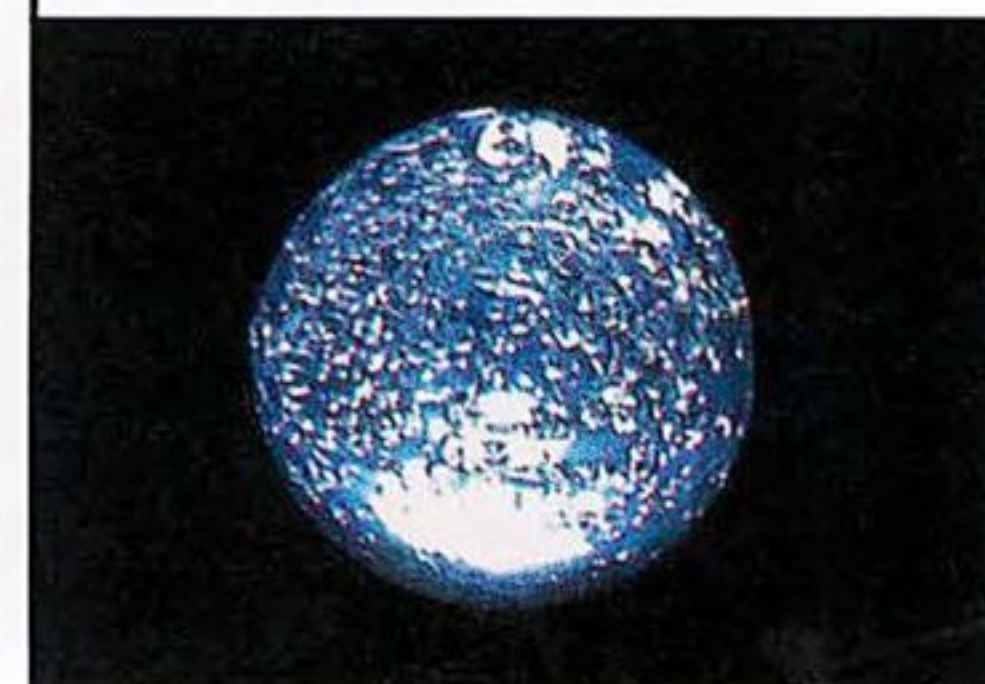
LED-Y-12V-B35

泡球付きLED黄12V



LED-W-12V-B35

泡球付きLED白12V



●カラー：赤・緑・青・黄・白

●泡球サイズ：35φ

●DC5V・DC12V・DC24Vタイプがあります

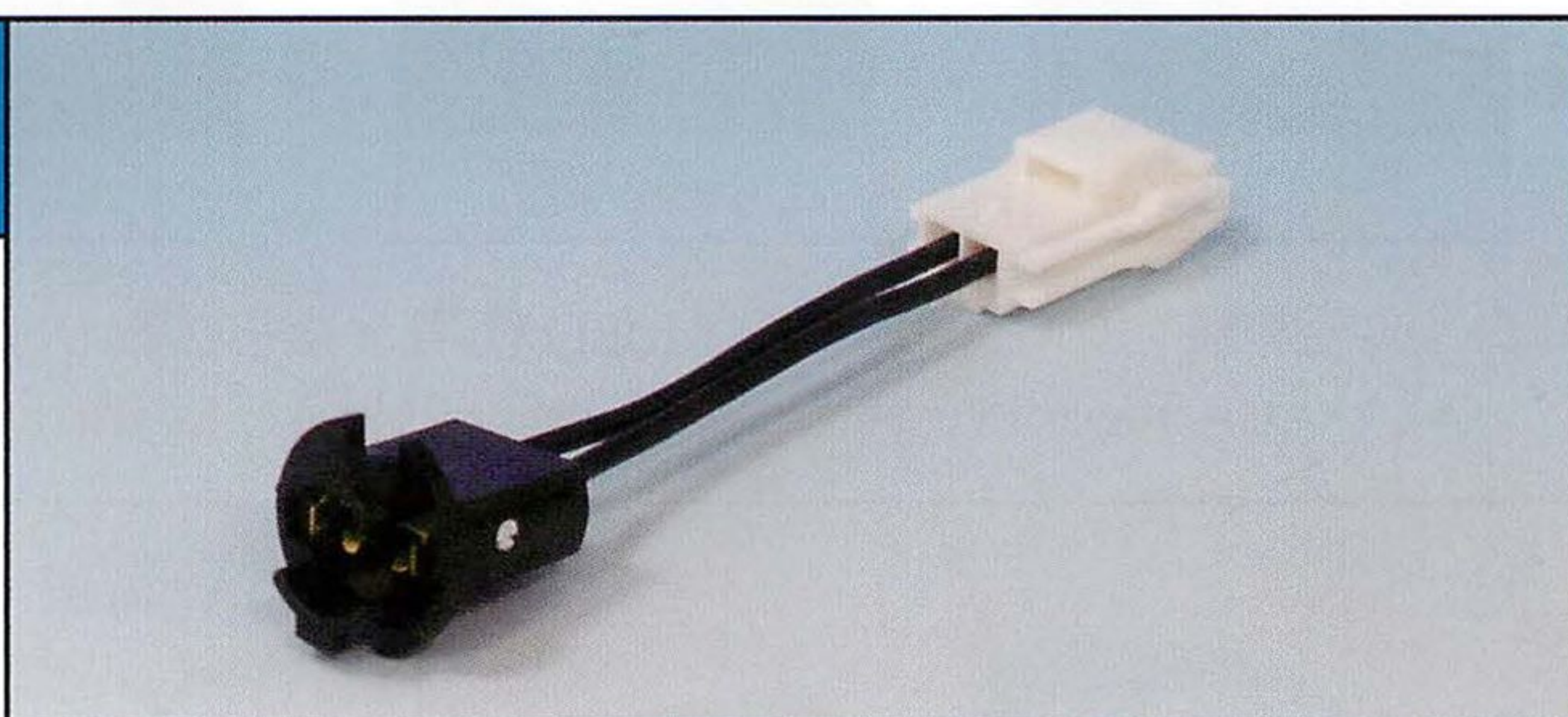
●口金サイズ：T-10ウェッジベース

※LEDランプには極性があります。取付の際にはご注意ください。

WBS-1006V-50-YLR-02V-W

在庫限り

ハーネス付ウェッジソケット (T-10)
T-10サイズのウェッジ球および
LEDランプ対応

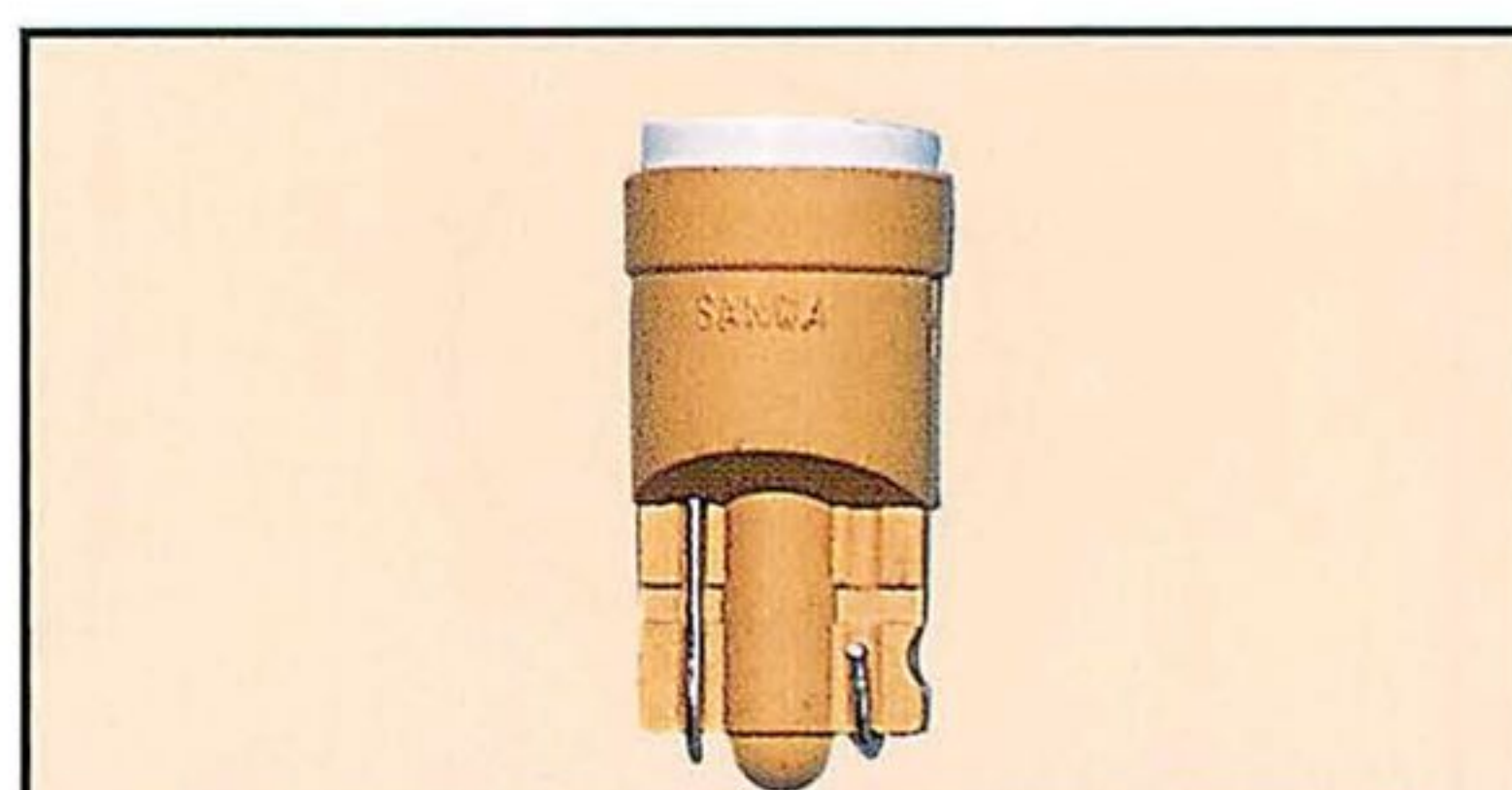


■各種LED■



LED9S-□-12V

スワン型LED



LED-□-□V

T10ウェッジ型LED



LEDT5-W-12V

T5ウェッジ型LED
小型照光式押ボタン専用品

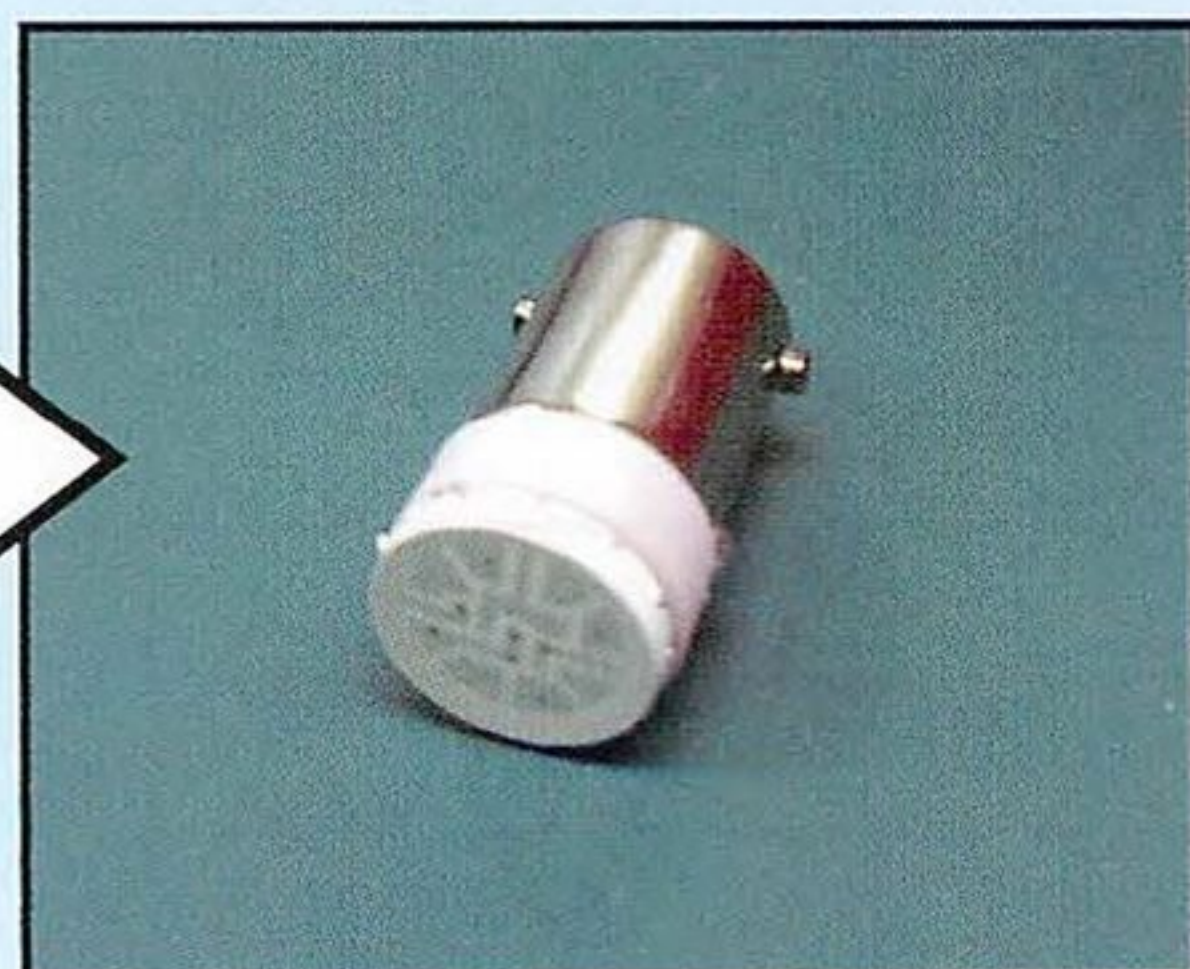
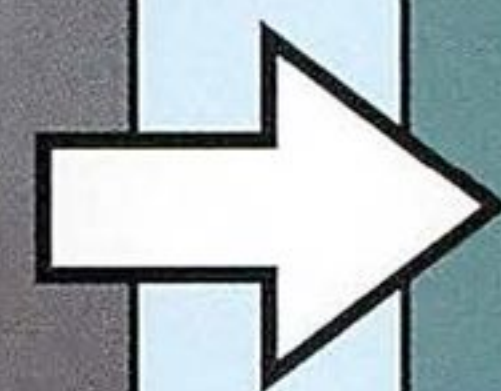
スワン球型LEDランプ

高輝度LEDランプにスワン球タイプが登場

従来型スワン球



従来のスワン球と
交換するだけ



LED9S-R-12V (24V)

スワン型LED赤12V(24V)

省電力・長寿命・
メンテナンス性が向上!

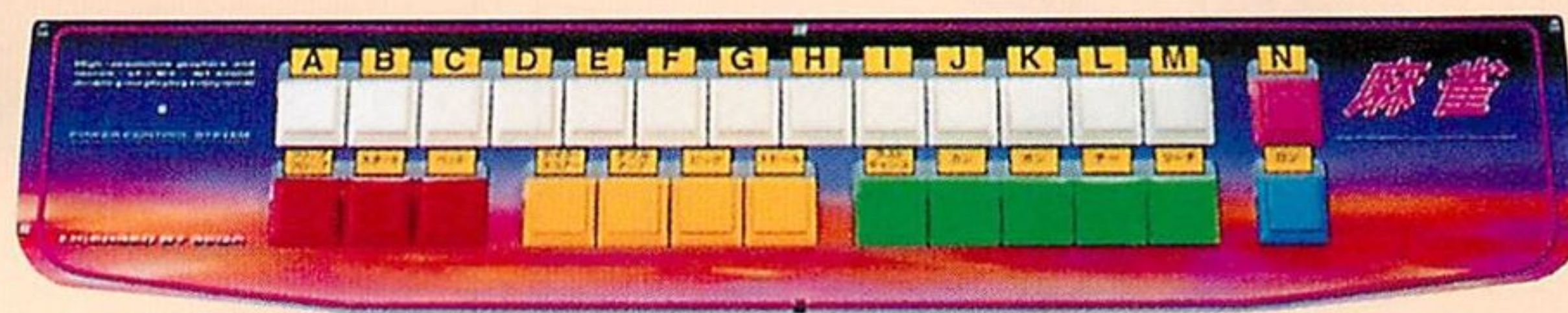
※他の色は受注生産にて承ります。
お問い合わせ下さい。



OOM-8-6BSR-H

ブラストパネル(2レバー12ボタン・ハーネス付)
Panel for blast city with harness

30φのボタンはリードSWを使用しております。



RM-1BS-H

在庫限り

ブラスト麻雀パネル(ハーネス付)
Mahjong panel for blast city with harness

付属品・麻雀変換ハーネス1Pタイプ
NボタンはマイクロSW又はリードSWを使用しています

各部品での取り扱いがあるので、お問い合わせ下さい。

パネルは全てステンレス製板金を使用しているのでサビません。

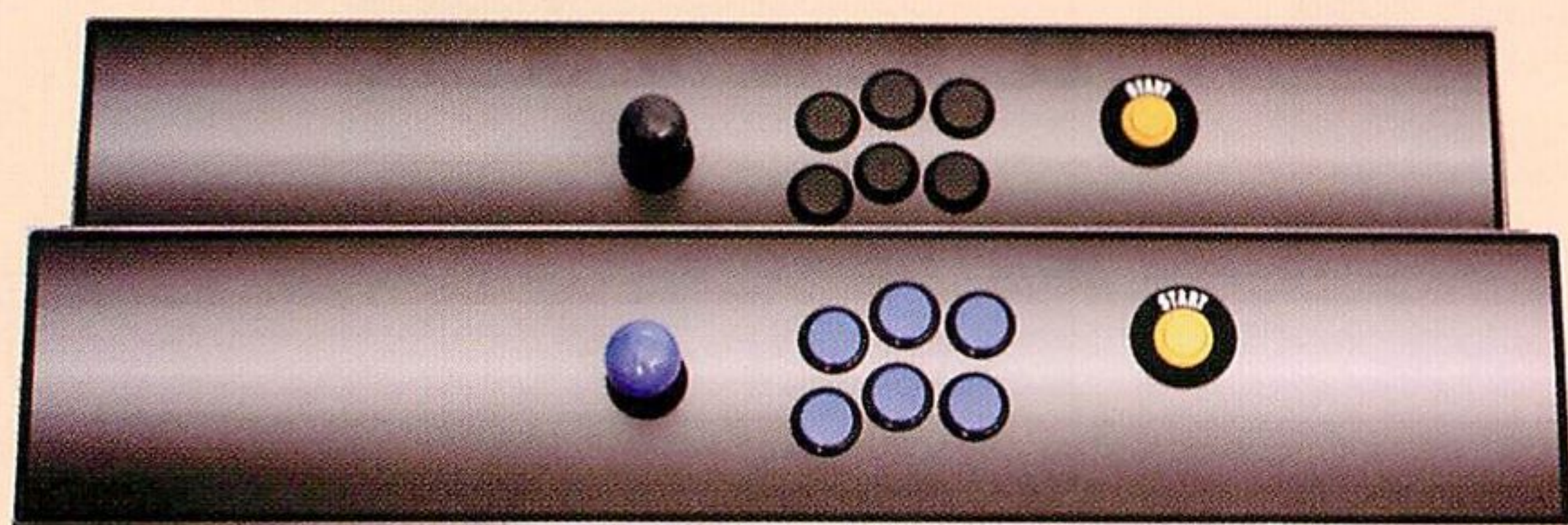
30φのボタンはリードSWを使用しております。

各種パネル用カートリッジ、化粧板等の付属品のみの販売も致します。

パネルのカスタム仕様についてはご相談下さい。

※掲載されているデザインは予告なく変更される場合がございます。

Every panel is stainless steel is hard to rust.
30φ buttons are OBSF-30RG (except OOM-8-6NST-H)

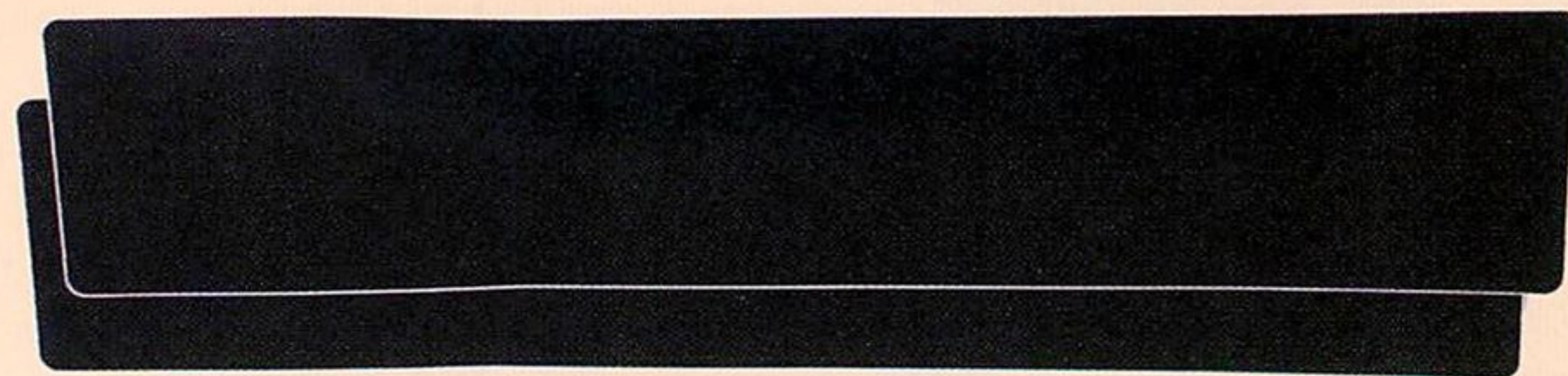


写真：上がDH, 下がDB

OOM-8-6NST-H-DH

液晶筐体用パネル(1レバー6ボタン・ハーネス付)
Panel for wide screen machines with 1lever 6buttons

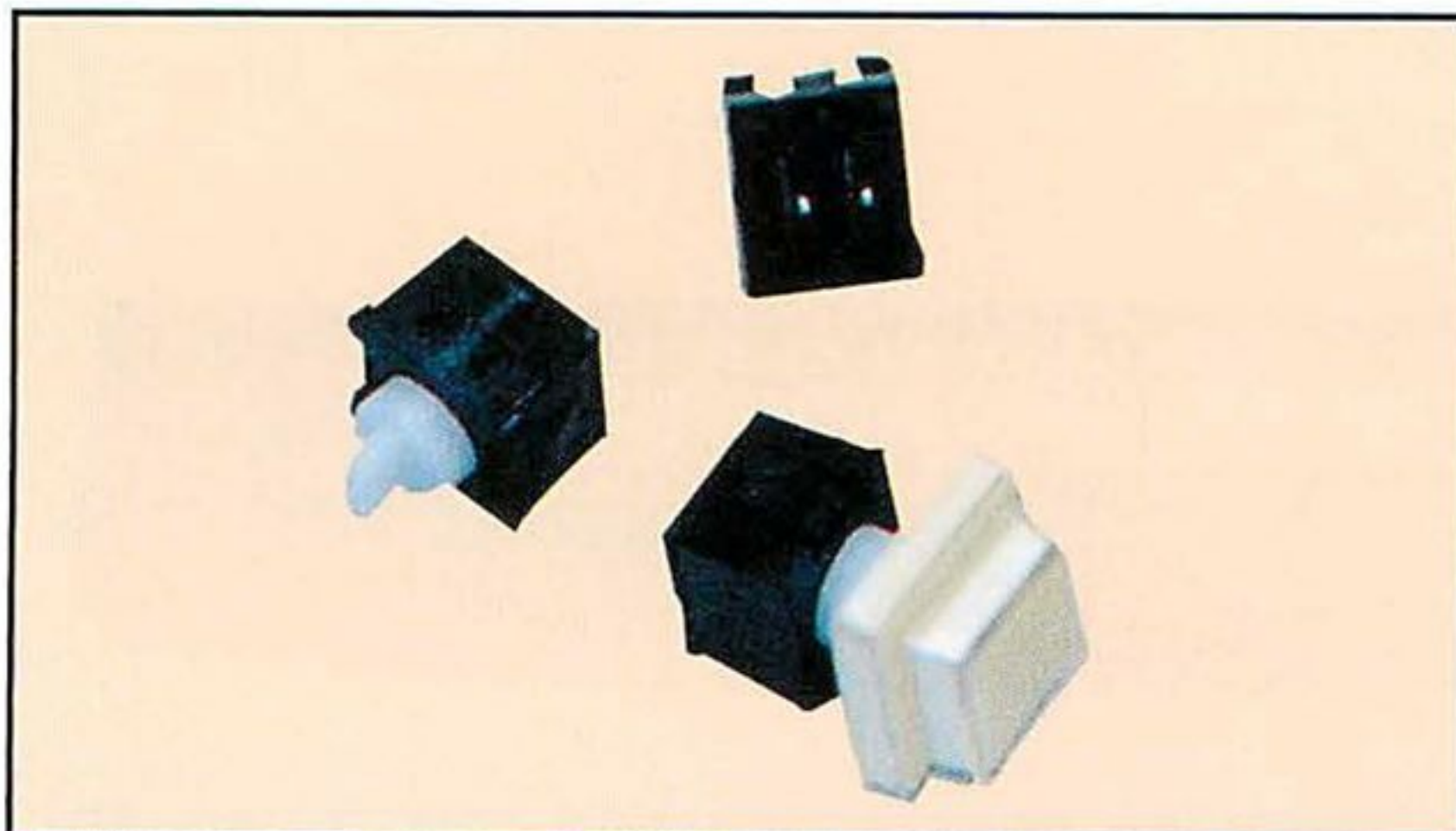
取付サイズ：718mm×143mm
※ボタンとボールカラーがDB（ダークブルー）のタイプもございます。その場合型番はOOM-8-6NST-H-DBとなります。



NP-HS-K 2枚1set

筐体用保護シート(黒)
Protect sheet for machines

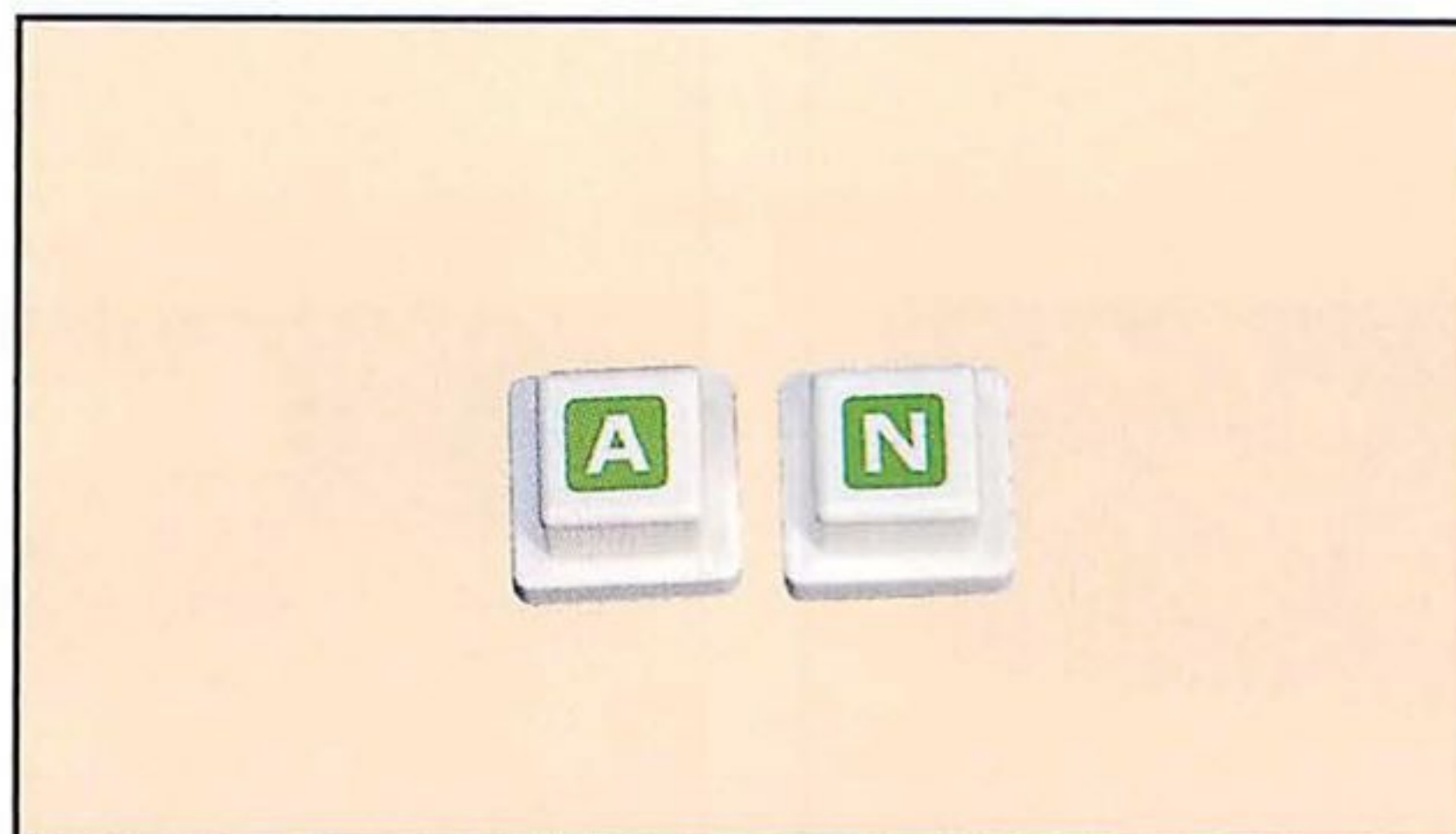
サイズ:400mm×80mm×R5 背割れ1本
汗や摩擦による筐体の劣化を防ぎます。



MJ-1 / MJ-1-SW

麻雀スイッチ

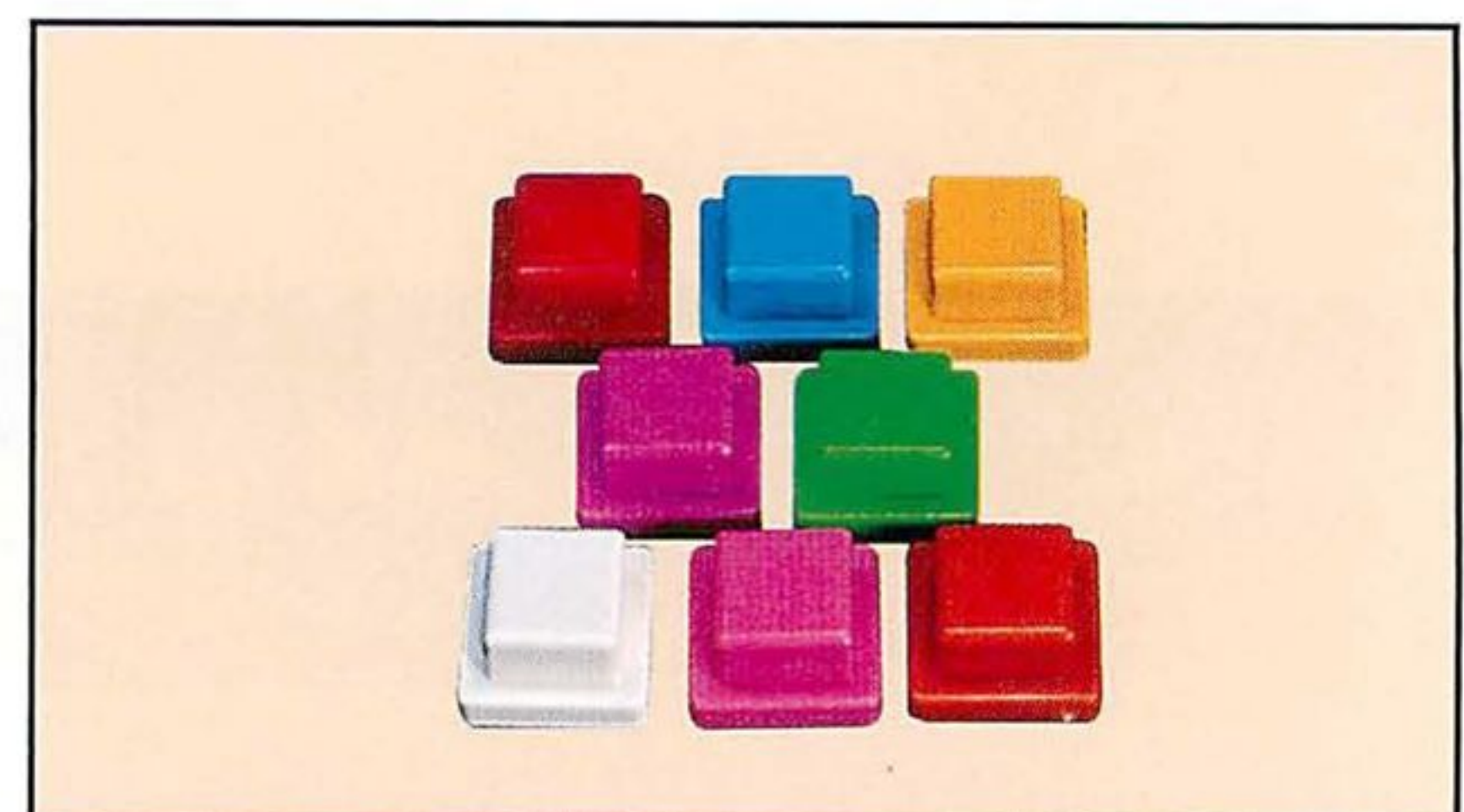
MJ-1…キャップ・ボタンセット
MJ-1-SW…ボタンのみ



RM-T0-IN

麻雀用キートップ
印刷付(A~N)

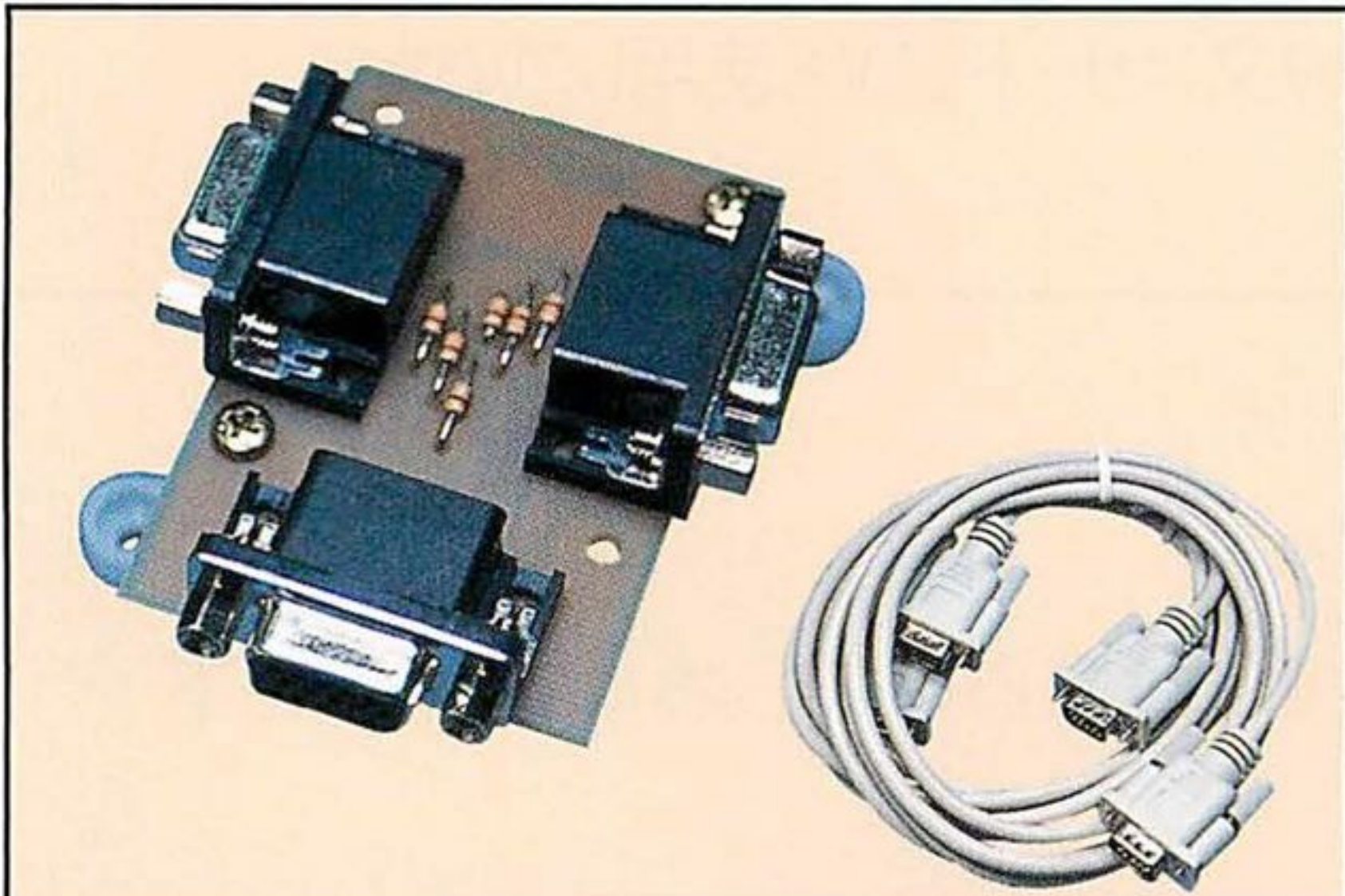
Key top for Mahjong with print.



RM-T0

麻雀用キートップ
印刷無し

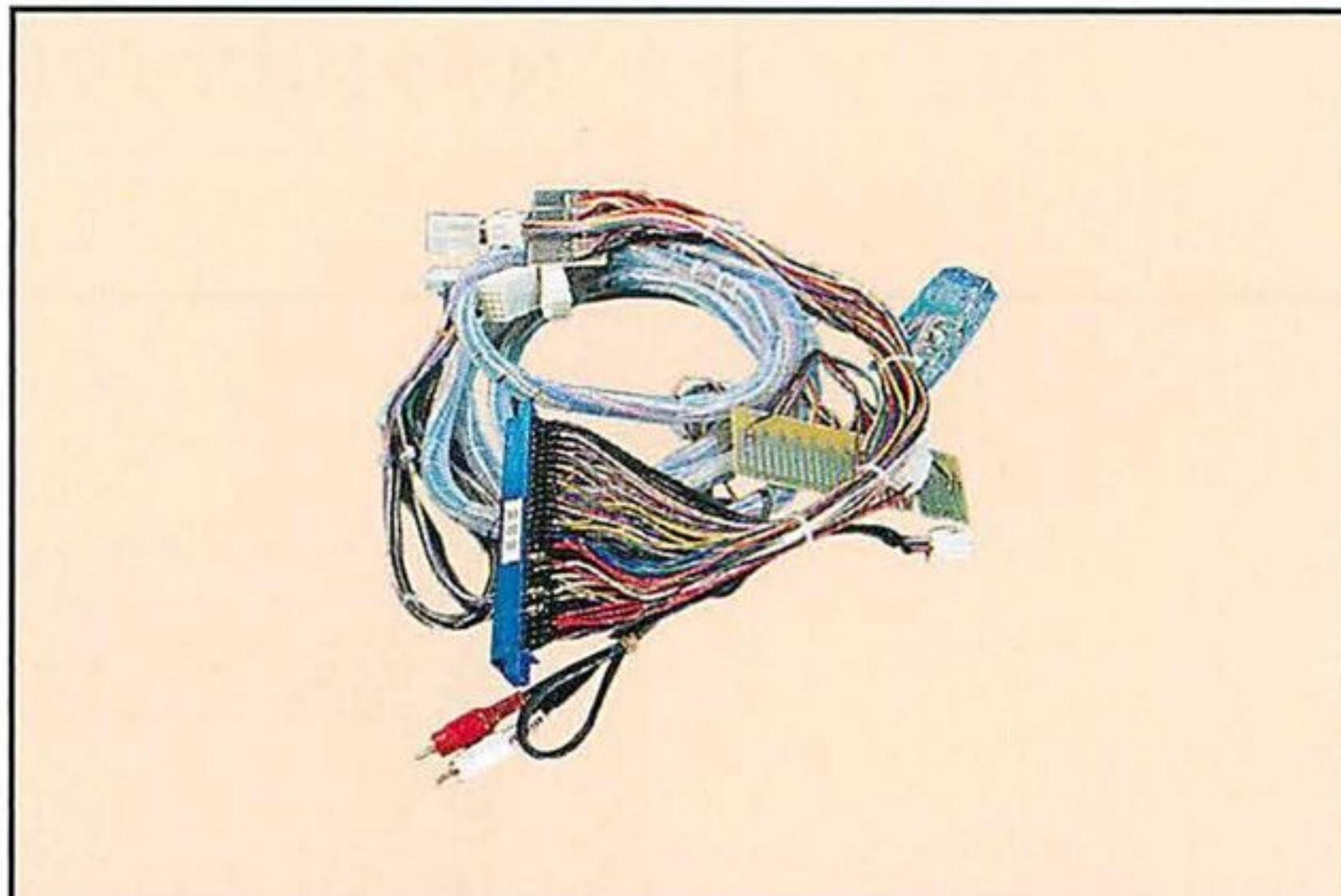
Key top for Mahjong (no print).



RGB-V 映像分岐基板 在庫限り

新 JAMMA (JVS) 基板で対戦時の映像を綺麗に分岐させる基板です

Separating video for JVS.



CHS-TS2 新対戦ハーネス

JAMMA・新 JAMMA (JVS) 対応
対戦ハーネス

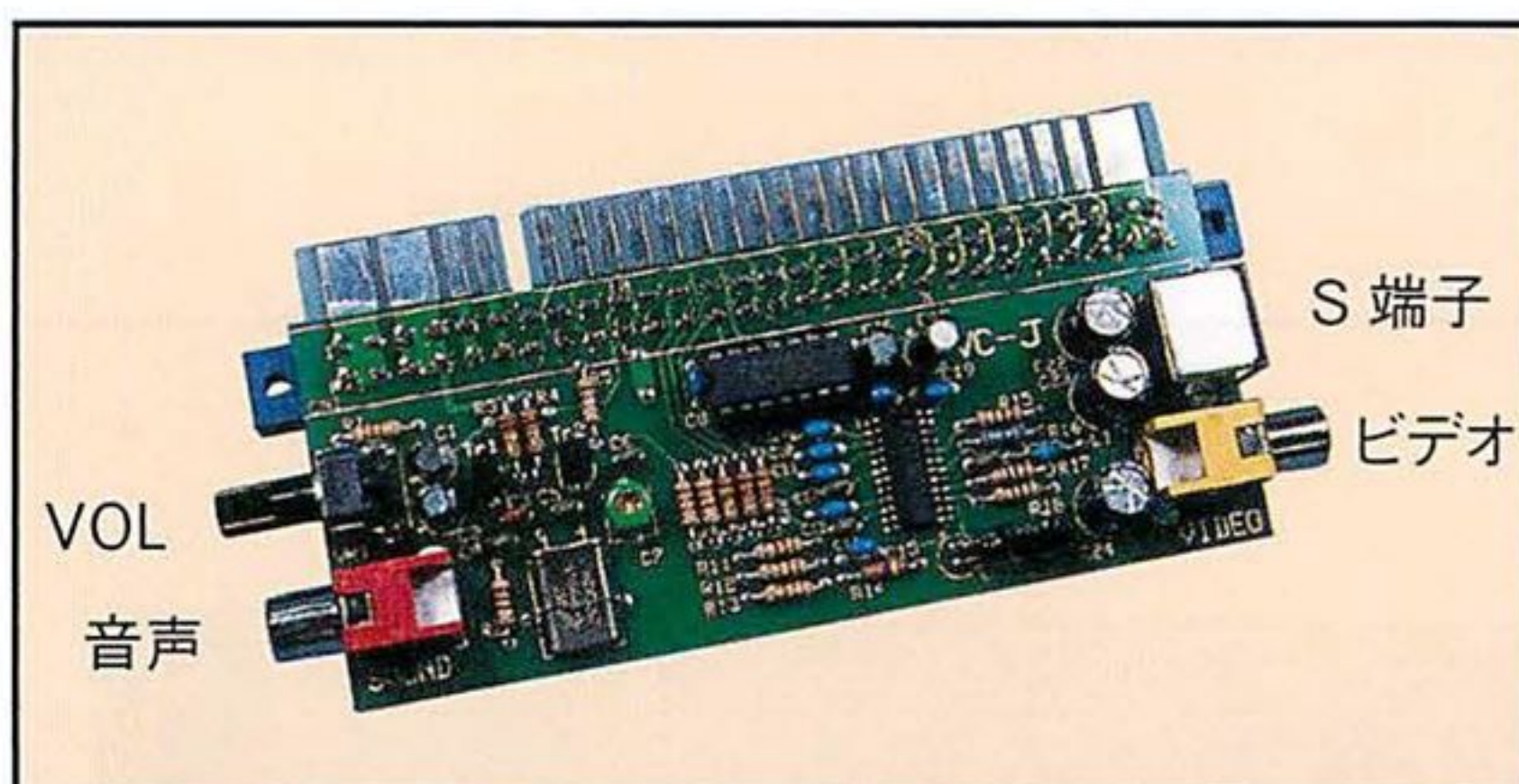
取付や音声部の切替も簡単です

The harness for fighting mode.

■ビデオコンバーター・ゲームセレクター VIDEO CONVERTER, GAME SELECTOR

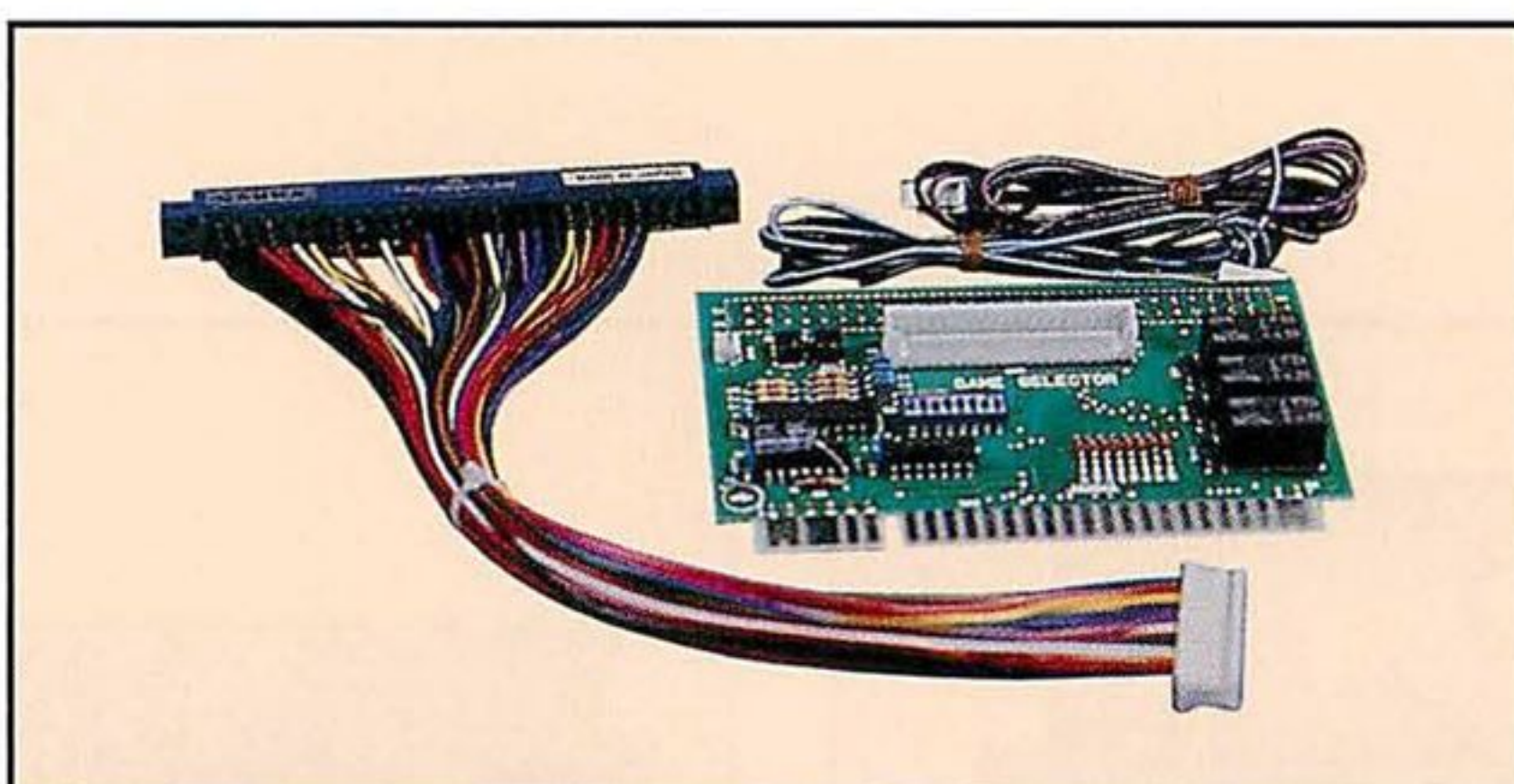
ゲーム画面を筐体モニター + 家庭用TV(外部モニター)に同時に表示できます

Can display video to arcade monitor and external monitor.



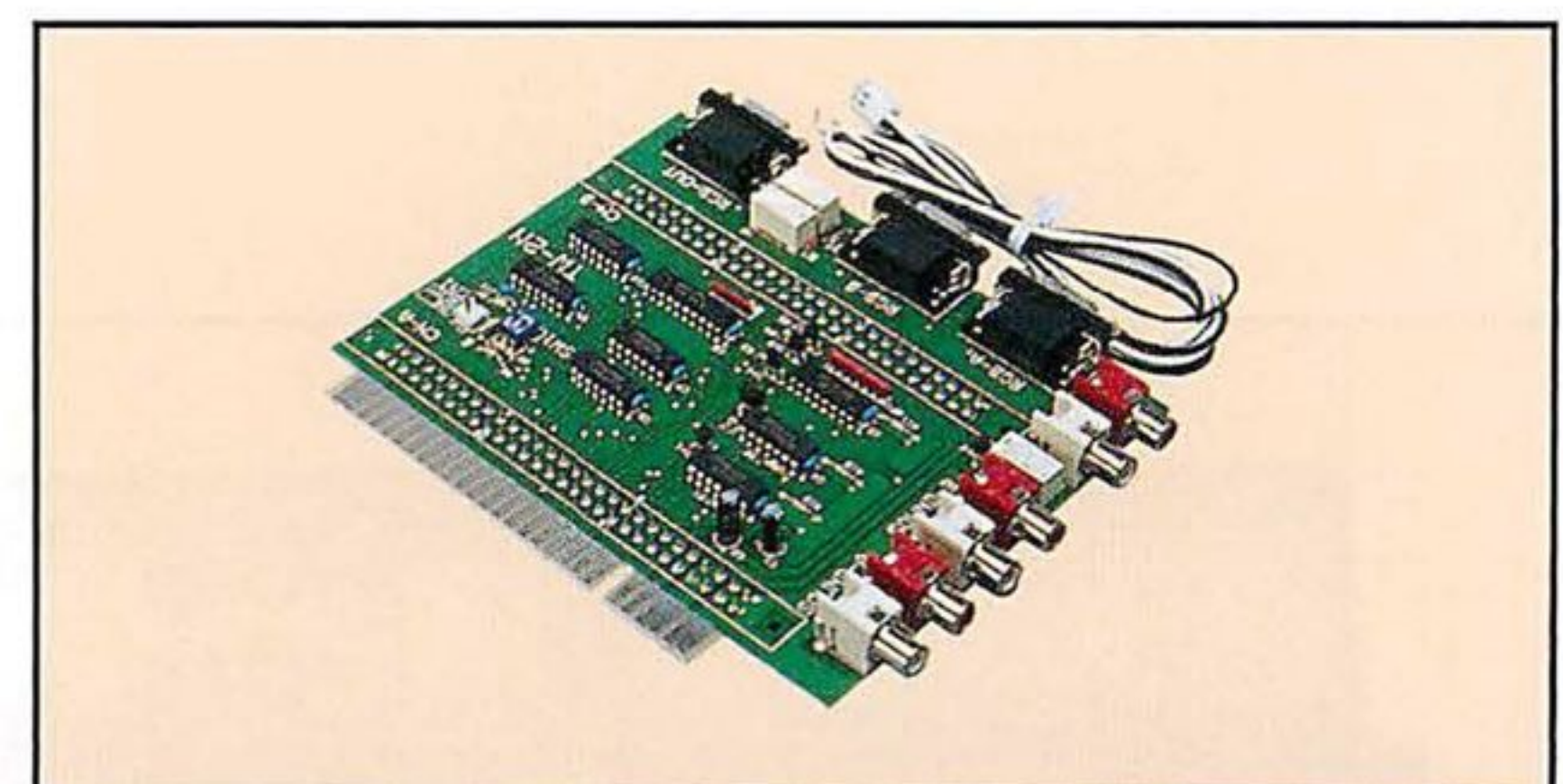
VC-J2 ビデオコンバーター Video converter for JAMMA

- JAMMA 基板用
- 入力：JAMMA 56pin
- 出力：AV 端子 Sビデオ端子
- 接続キット付き
- 音声入出力機能付き



TW-2 ゲームセレクター Game selector

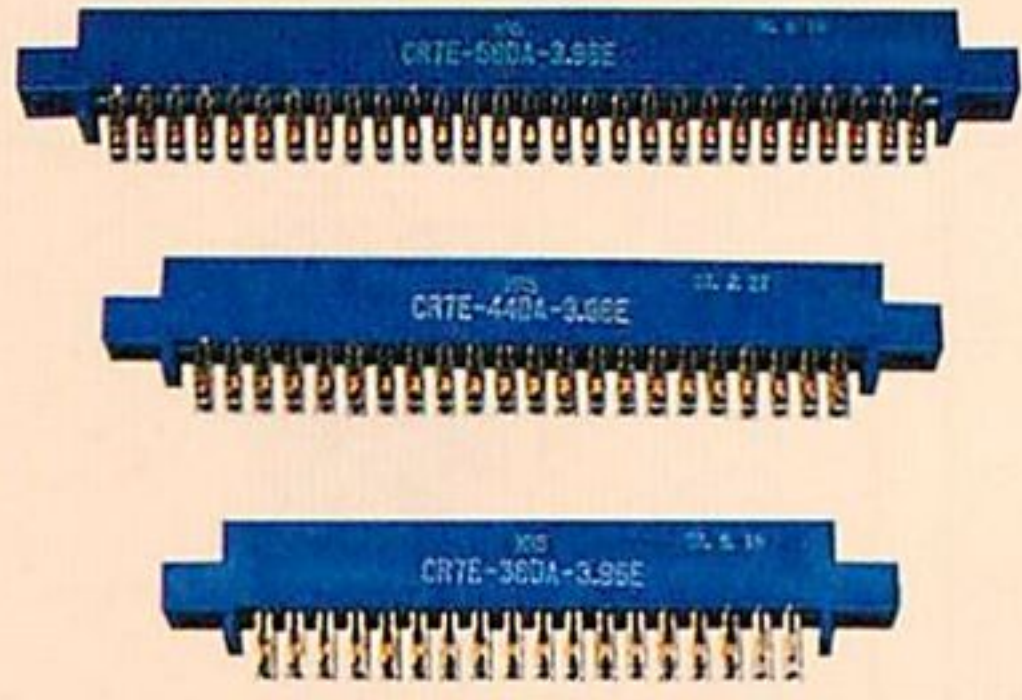
1 台の筐体でゲーム基板を 2 枚同時に稼働できます



TW-2N 新 JAMMA(JVS) 基板対応 ゲームセレクター 在庫限り Game selector for JVS

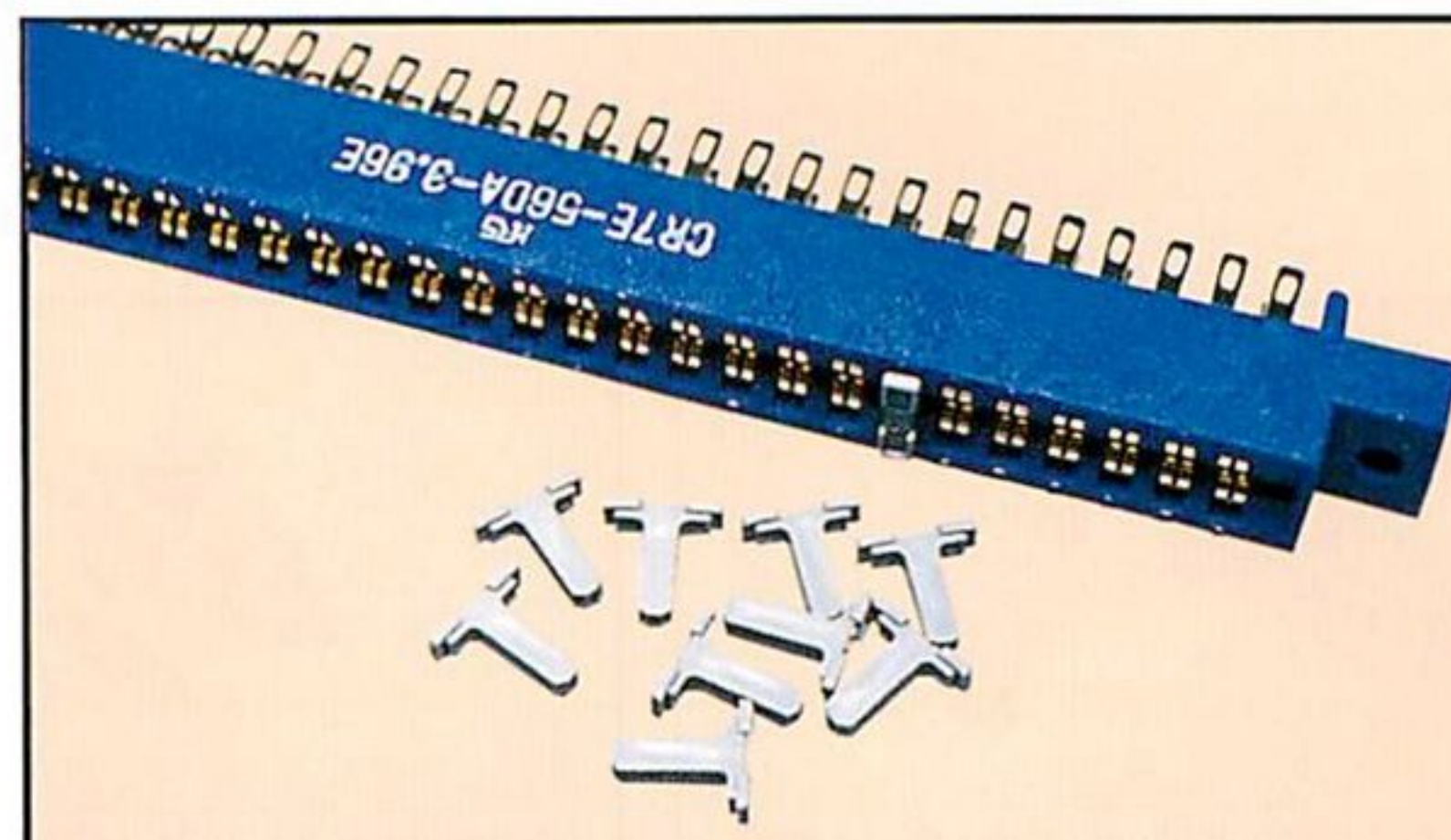
1 台の筐体でゲーム基板を 2 枚同時に稼働できます。

※基板別の対応状況についてはお問い合わせ下さい。
※ハイビジョン対応TVを使用した場合、録画が正常に表示されない場合があります。
その際は、従来のブラウン管TVのご使用をお勧めします。



K-36H, 44H, 56H

ヒロセ 3.96PITCH
コネクター



G-PIN

逆差防止ピン
10個入 1セット



CB-56B

カードコネクター
56PIN

■ステッカー各種



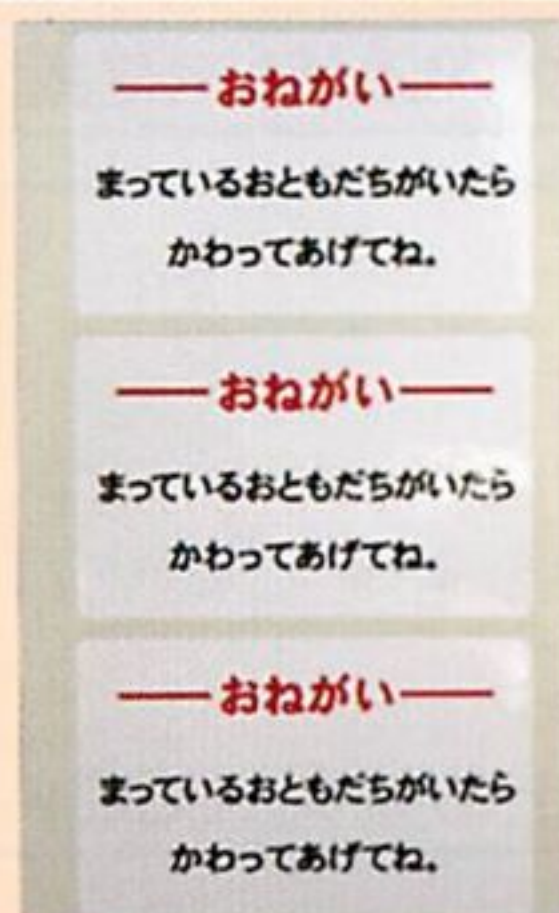
STR-1P

対戦台1P



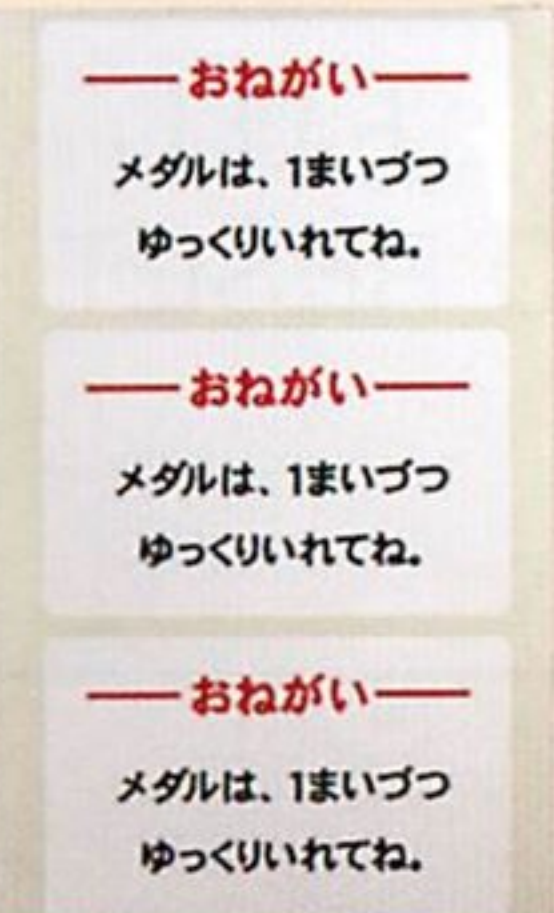
STR-2P

対戦台2P



STR-MA

まっているおともだちがいたら
かわってあげてね。



STR-ME

メダルは、1まいづつゆっくりいれてね。



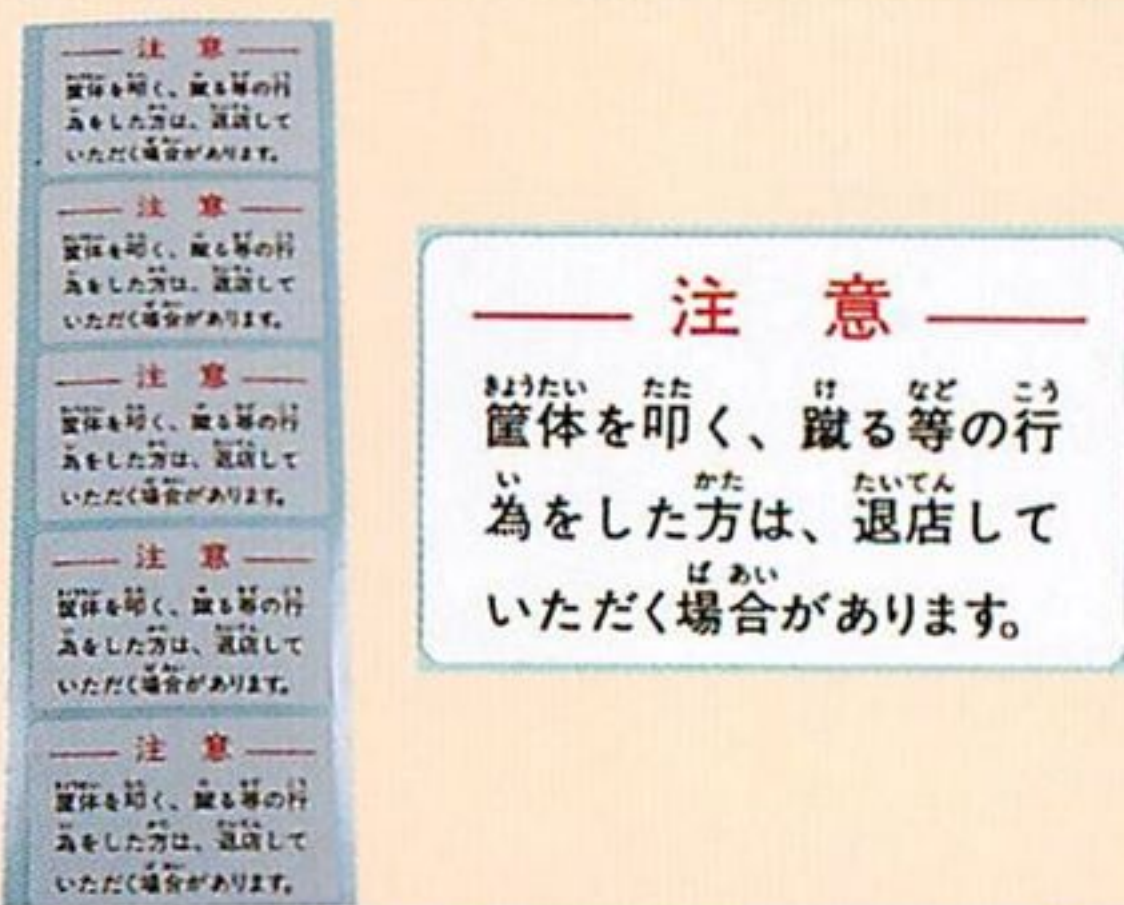
STR-KIN

英語・韓国語・中国語併記。



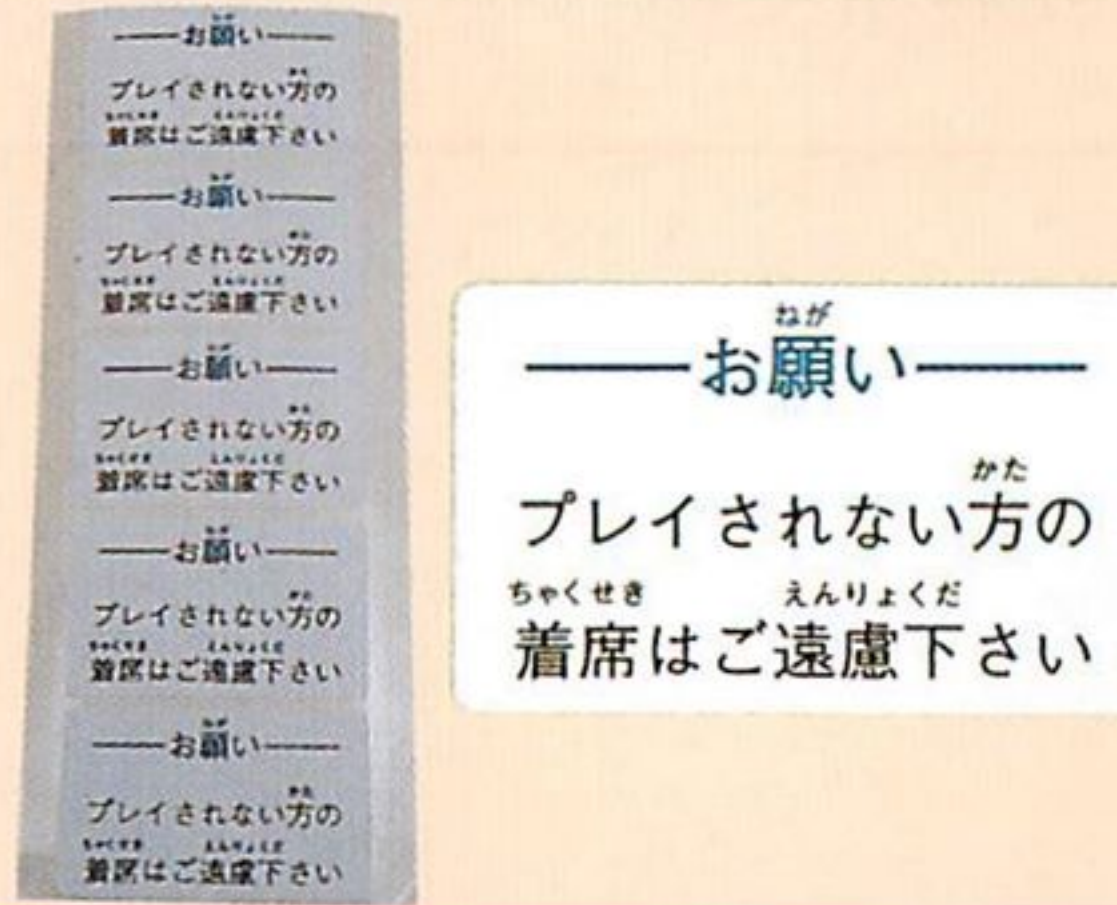
PCS-N

プライスシール(4種) (5枚1セット)
低粘着タイプ



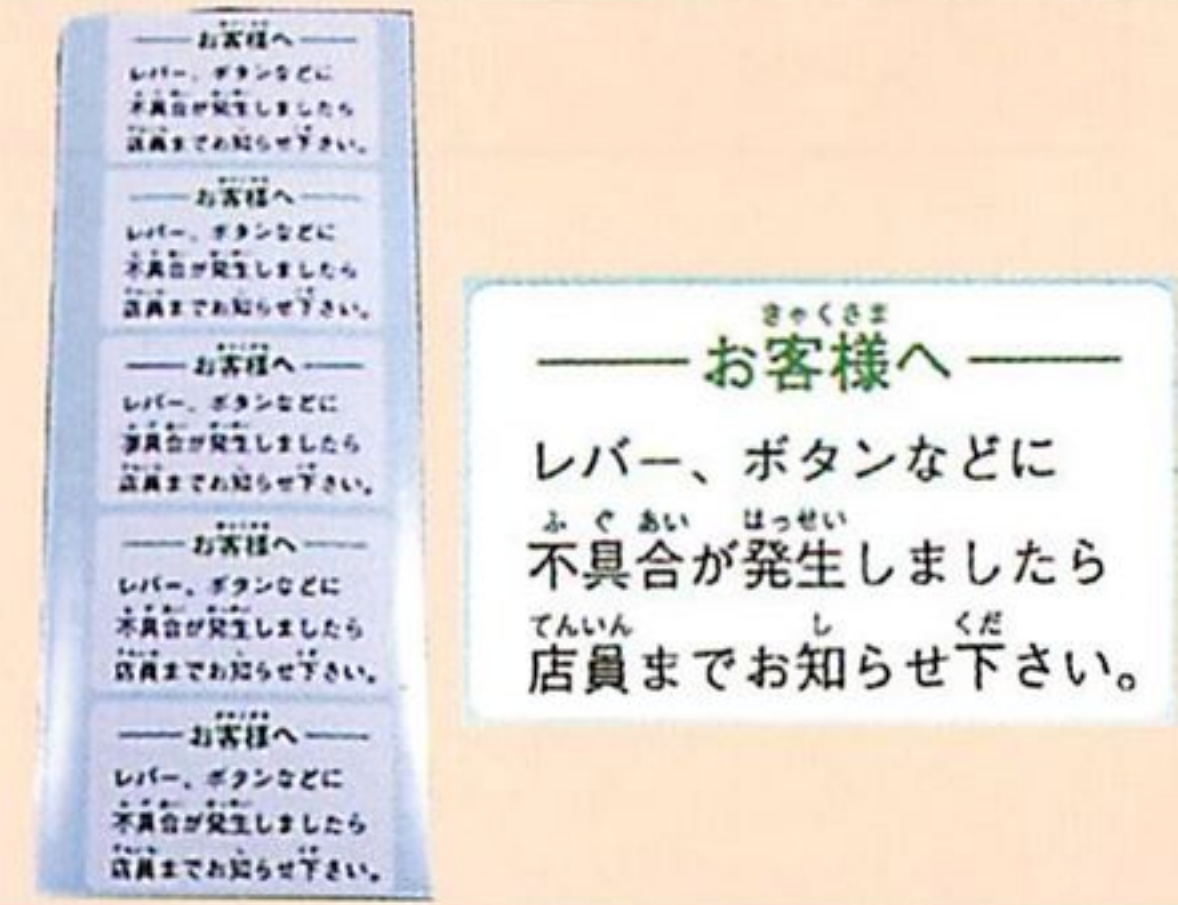
CCS-1

注意ステッカー(5枚1セット)



CCO-1

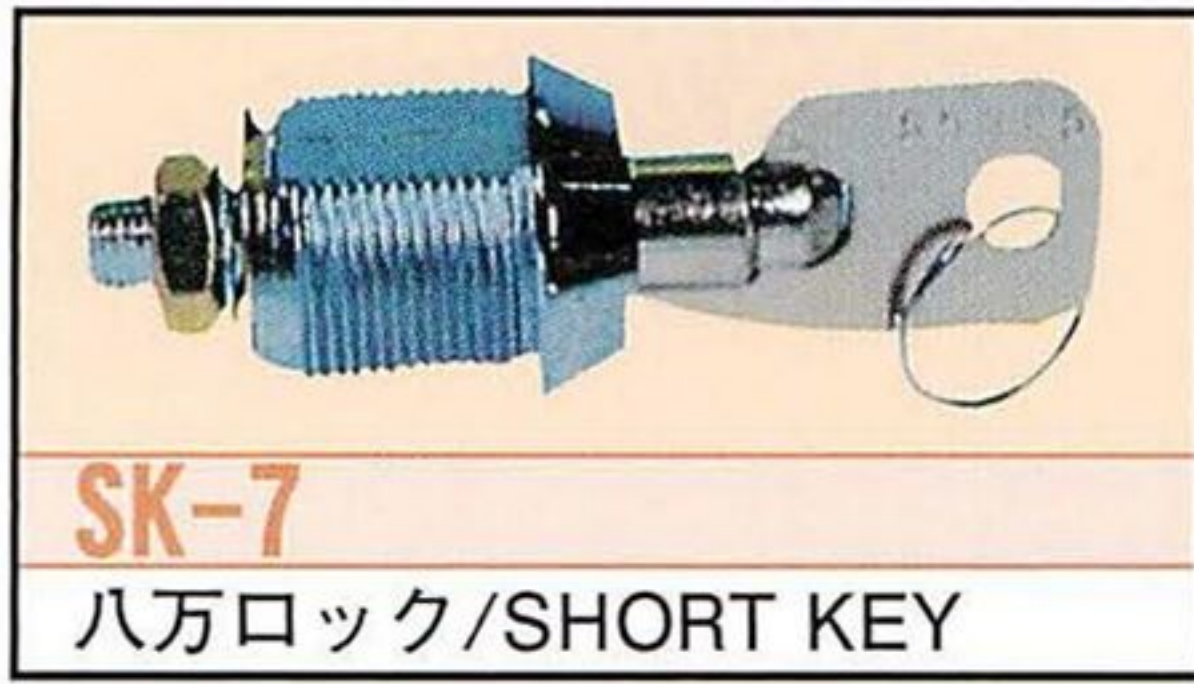
お願いステッカー(5枚1セット)



CCK-1

お客様へステッカー(5枚1セット)

キー & ロック



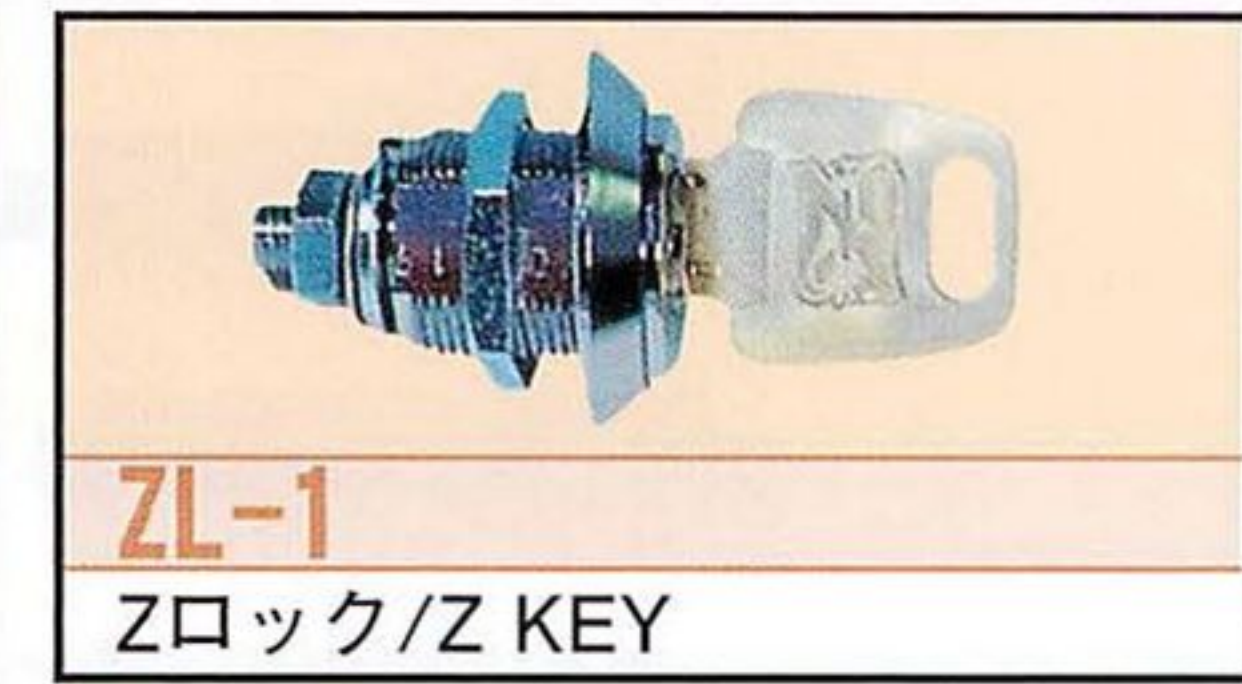
SK-7
八万ロック/SHORT KEY



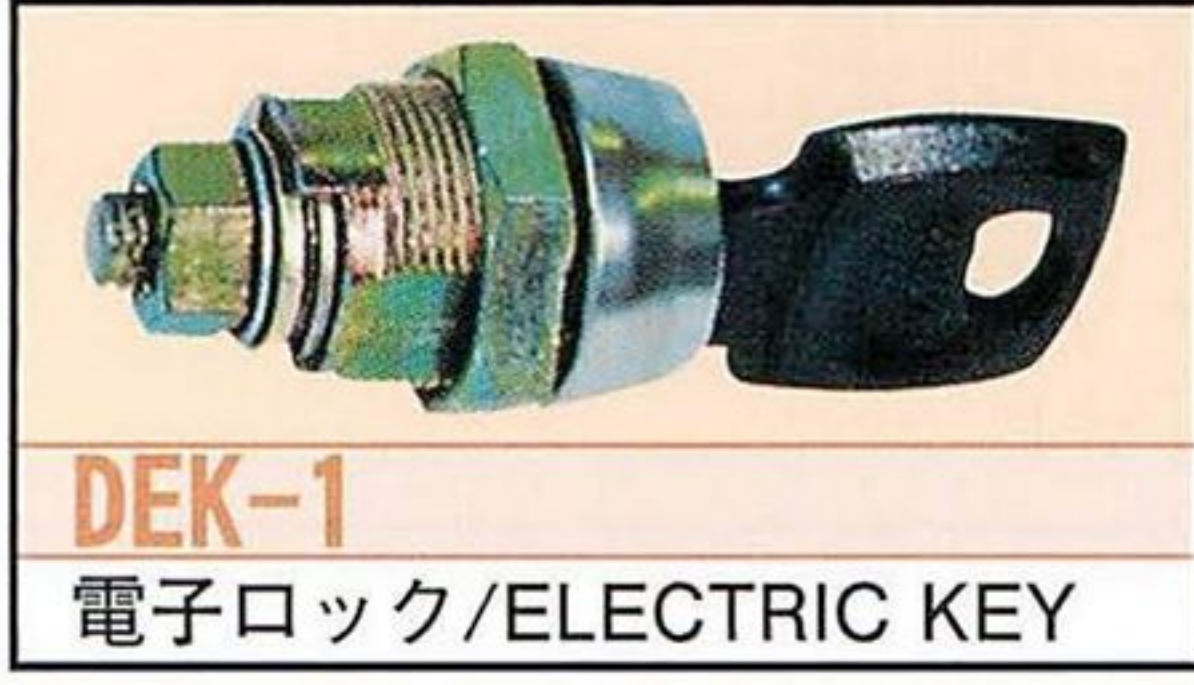
LK-5
八万ロック(ロング)/LONG KEY



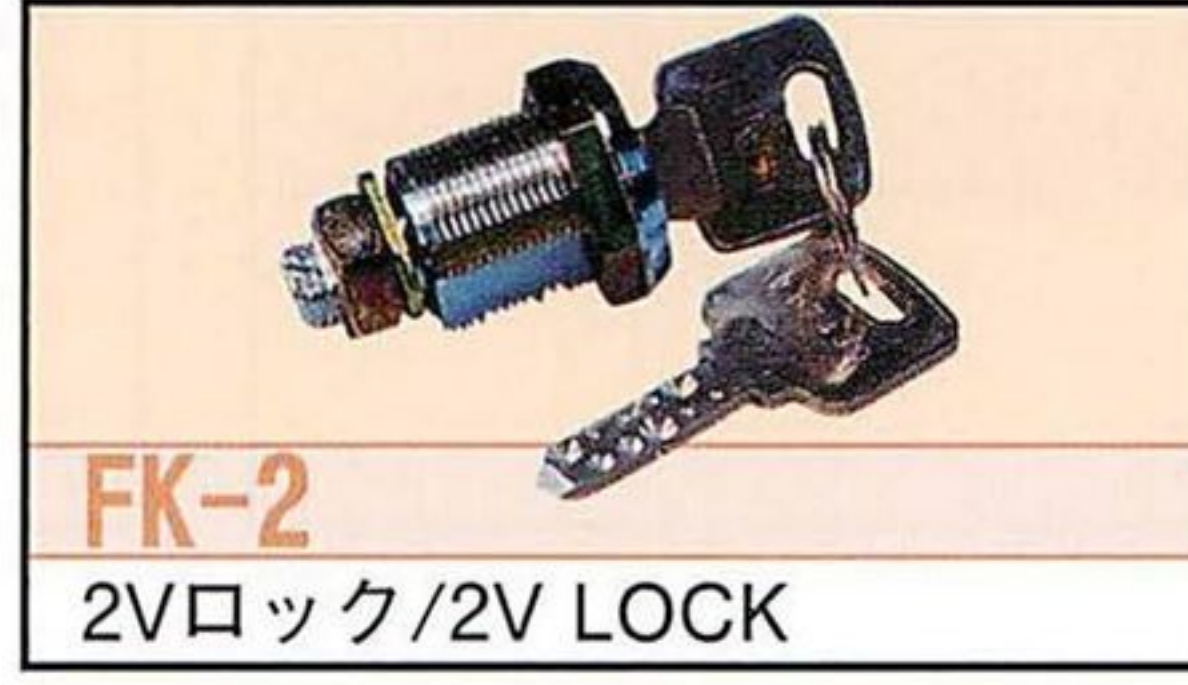
CL-1
カスタムロック/CUSTOM KEY



ZL-1
Zロック/Z KEY



DEK-1
電子ロック/ELECTRIC KEY



FK-2
2Vロック/2V LOCK



TANG-6
タング2穴



TANG-3
タング大穴



TANG-3F
タング大穴2Vロック用



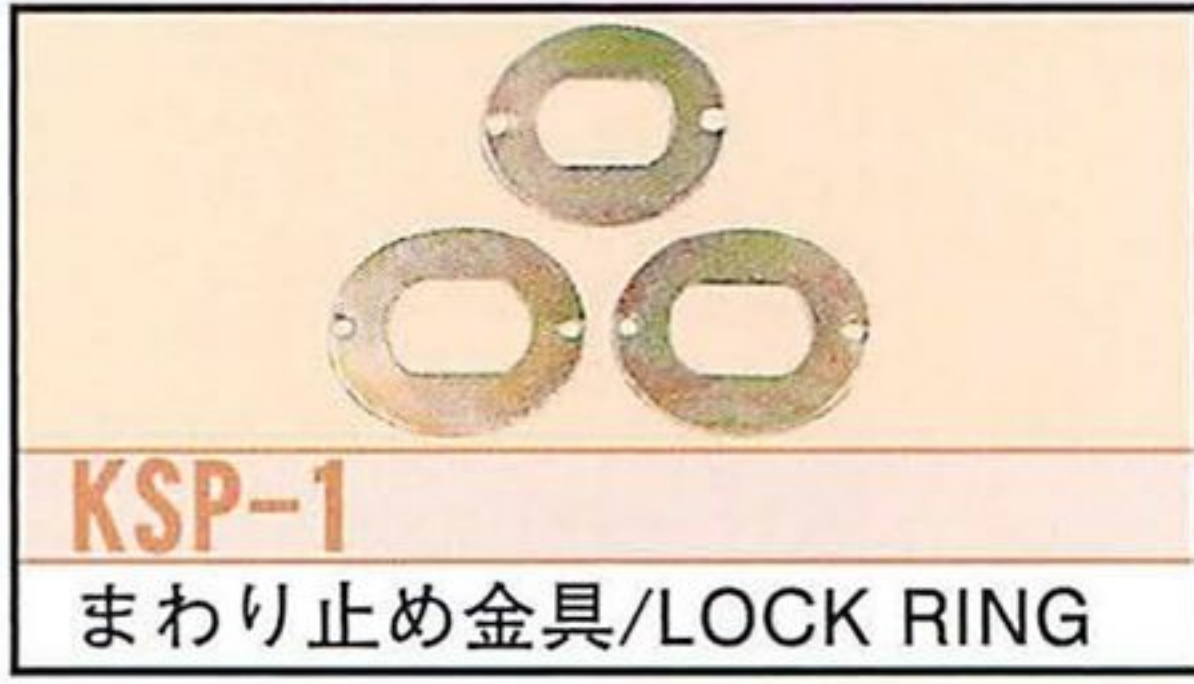
TANG-4
タング段付



TANG-5
タング大穴段付



KP-1
化粧リング/ORNAMENTAL RING



KSP-1
まわり止め金具/LOCK RING

コインカウンター

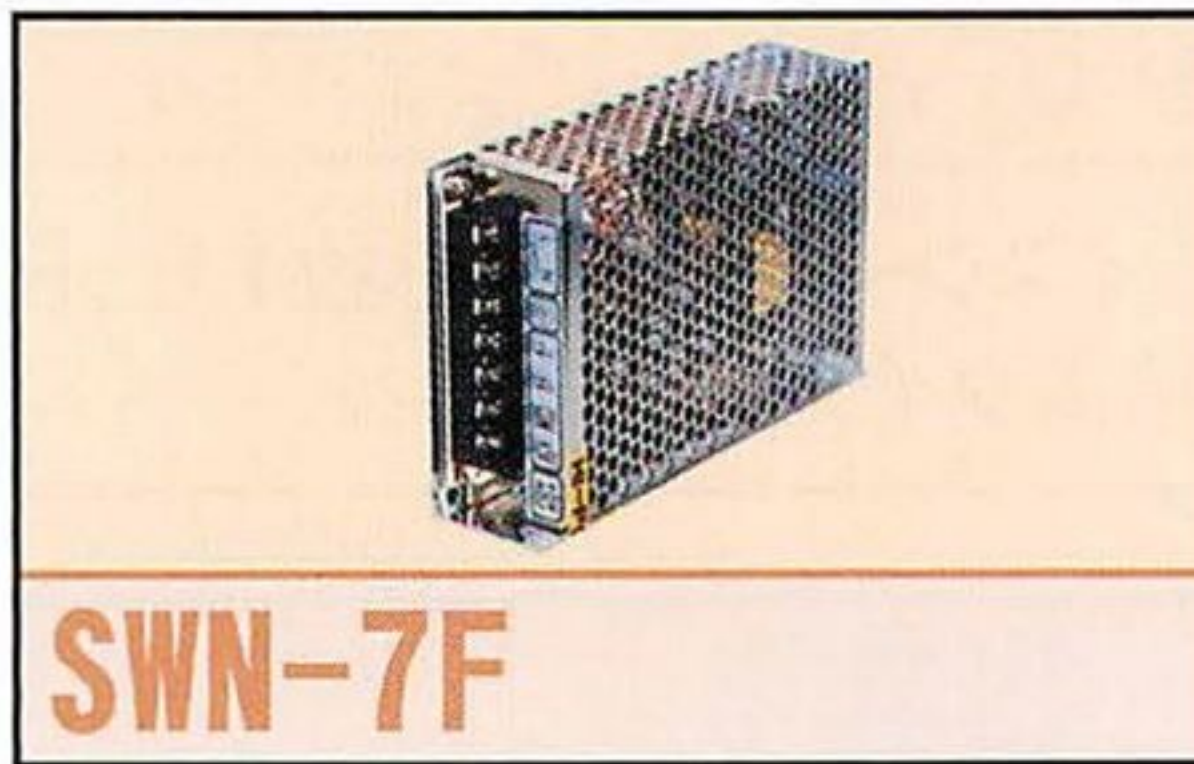


KKR, KK 在庫限り

カウンター各種 / COIN COUNTER

- リセット付き又はリセット無し
WHITH RESET OR NO RESET
- DC5,12,24V,AC100V

電源



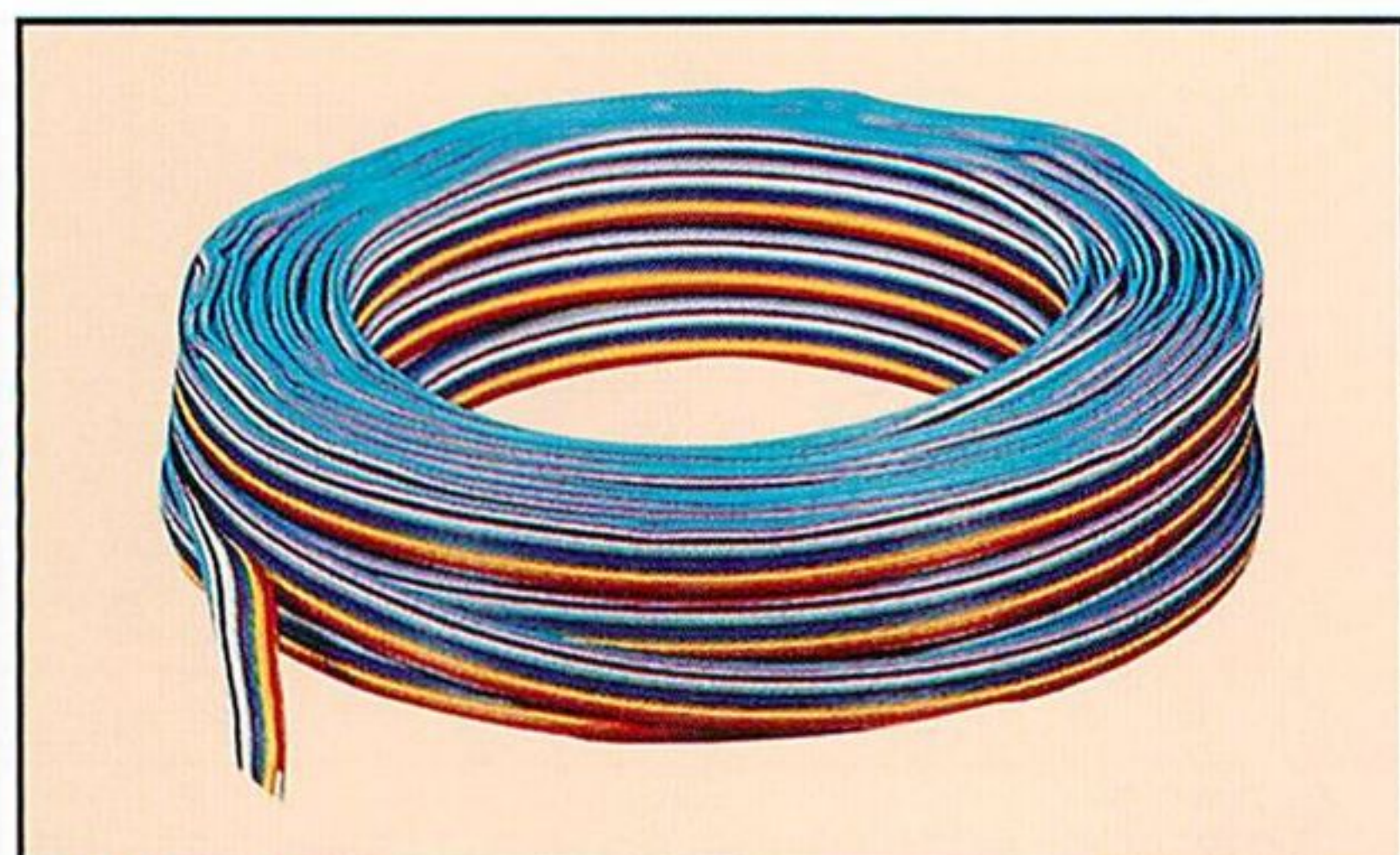
SWN-7F

7A電源 DC +5V 7A
+12V 1A
-5V 1A

電気用品取締法準拠

注意

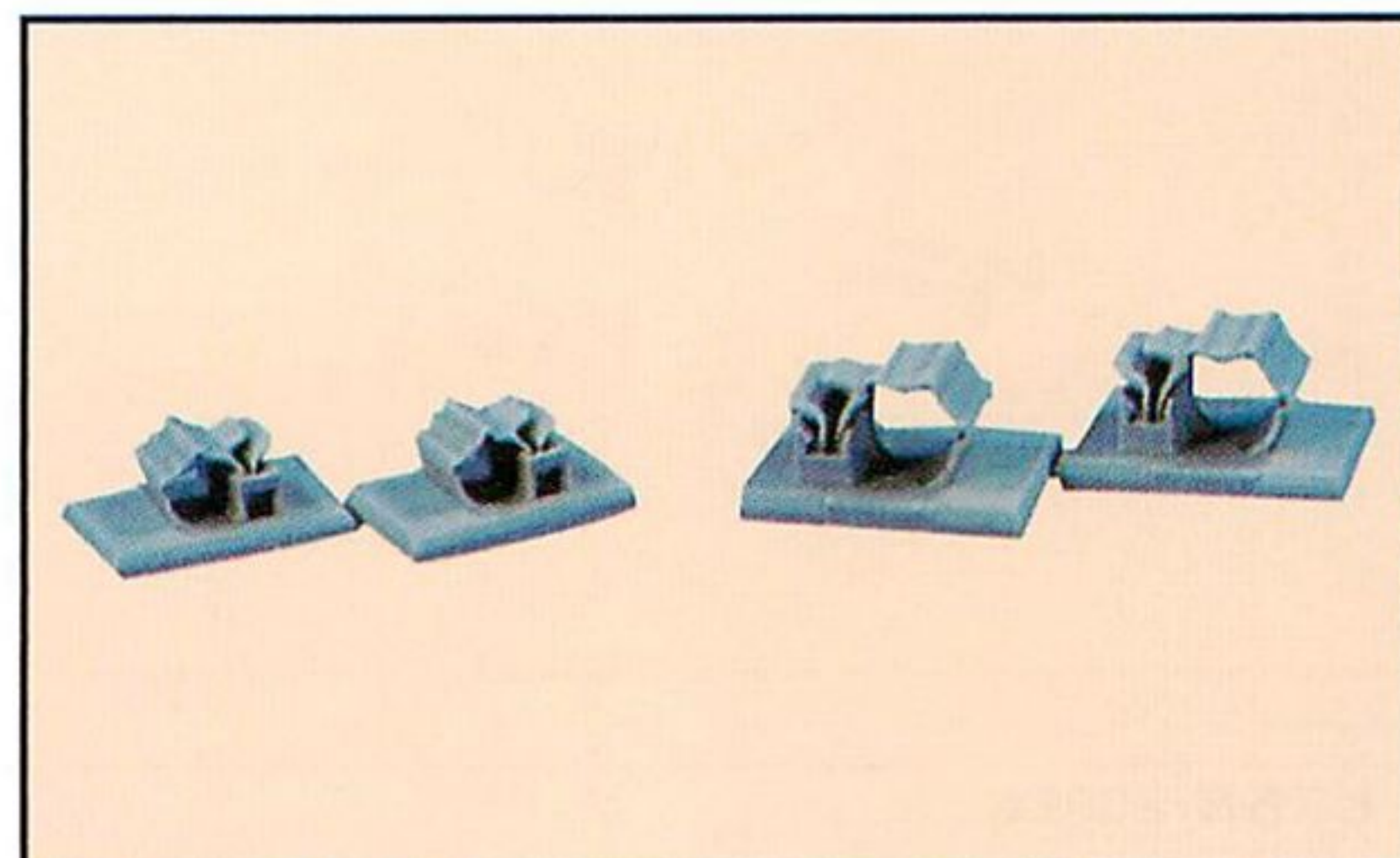
異仕様の電源同士を複数使用する場合、GNDレベルの違いにより電位差が発生し、電源が異常発熱する場合があります。その場合には、直ちに使用を中止して、弊社までご相談下さい。



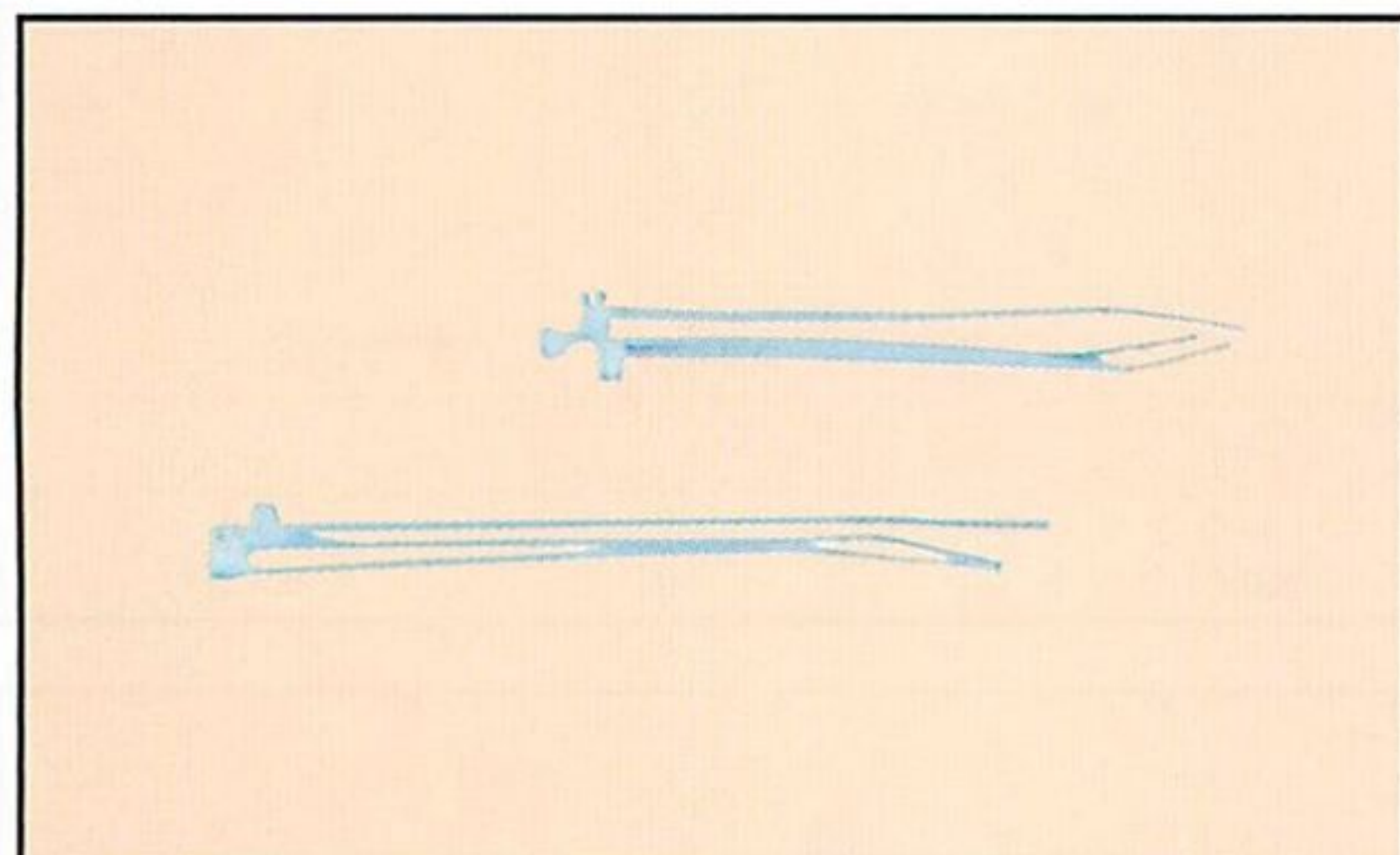
CK-12
カラーコード/CODE
(0.3) (50m)



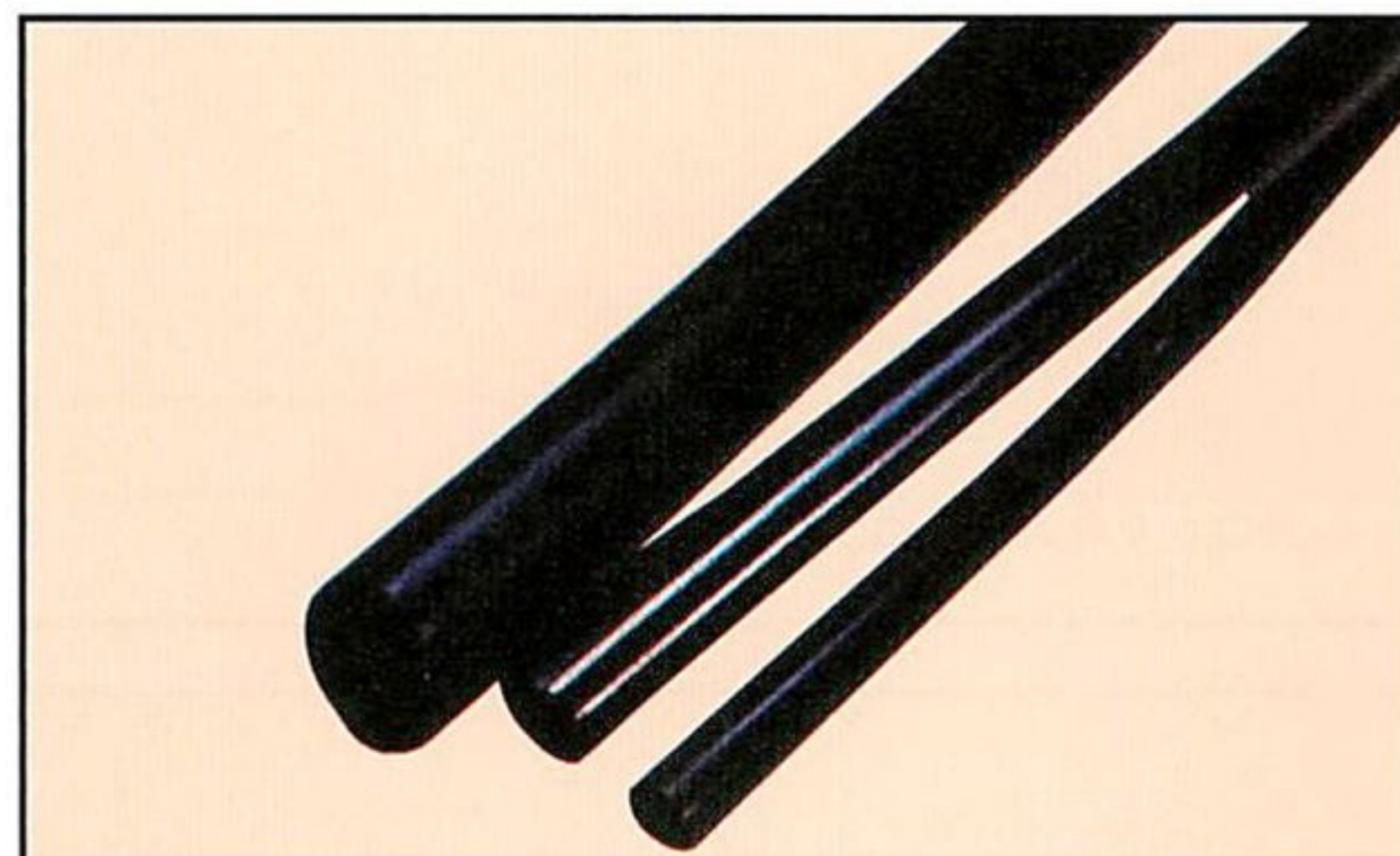
KVB-0.3, KVB-1.25
カラーコード/CODE
(0.3, 100m) (1.25, 30m)



CKN-7, 10
コードクランプ/CRAPS
100個1セット



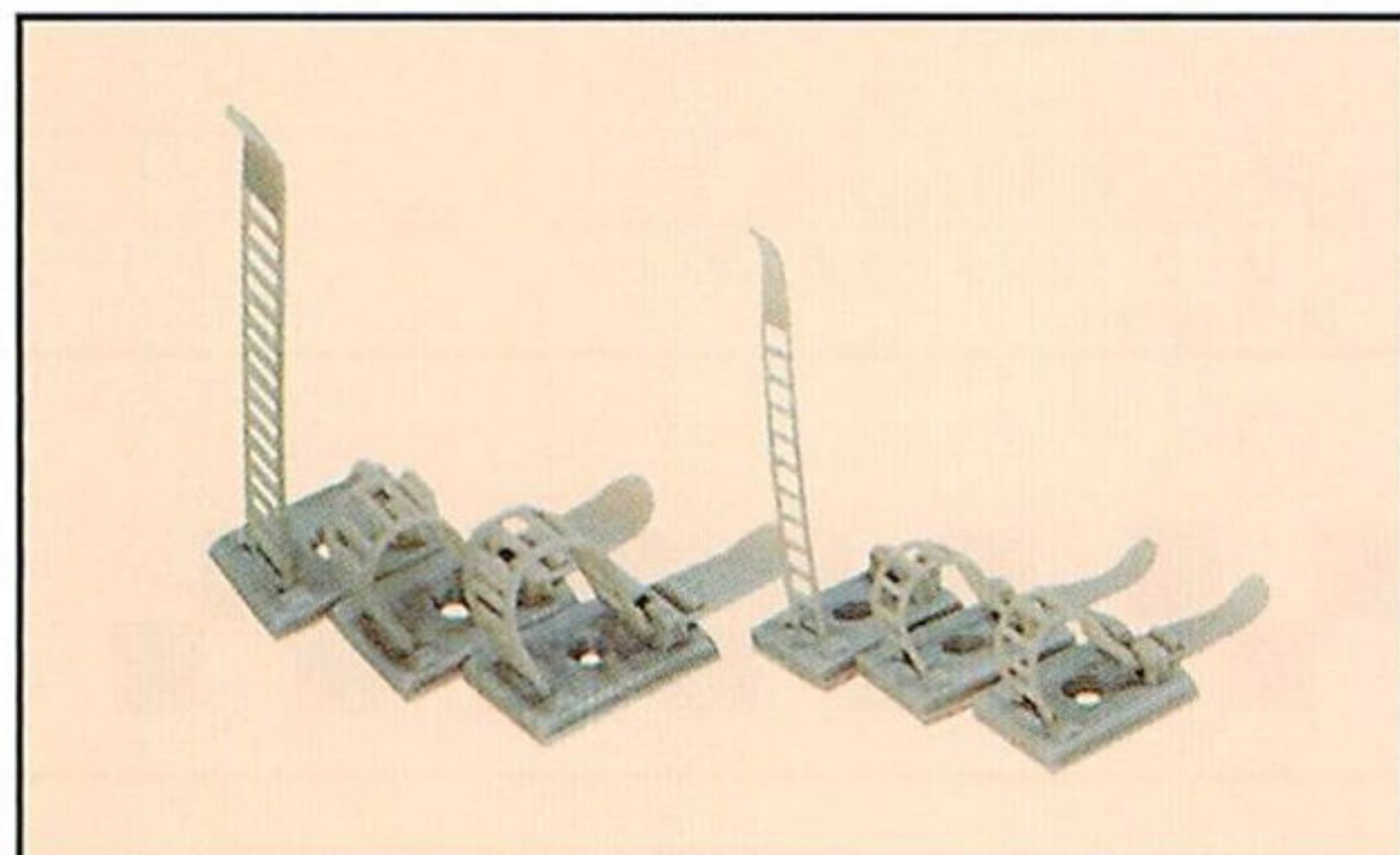
KB-10
結束バンド/CODE BAND
100個1セット



ST-2, 3, 6, 8
スミチューブ/TUBE



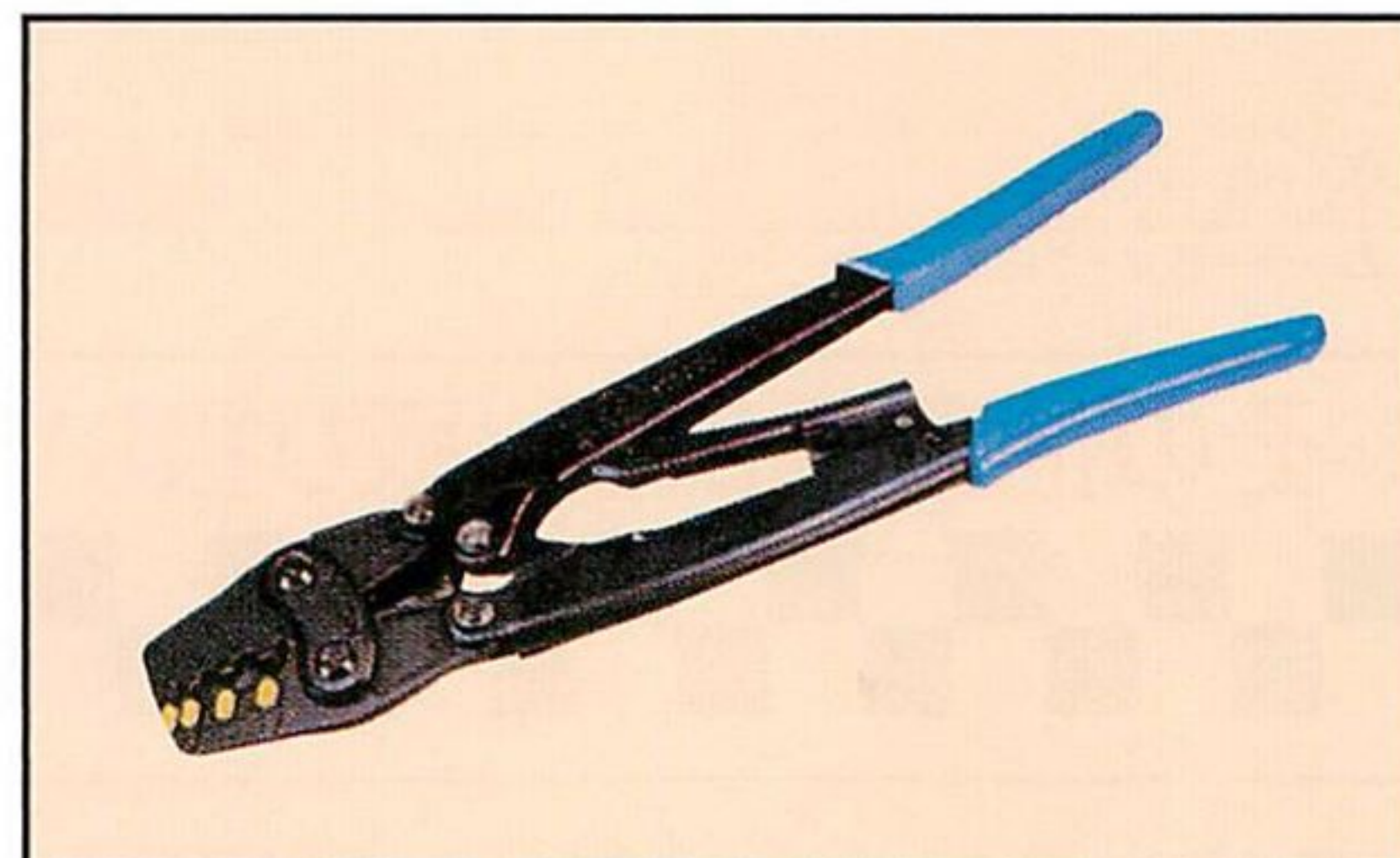
TESTER-P
ポケットサイズテスター



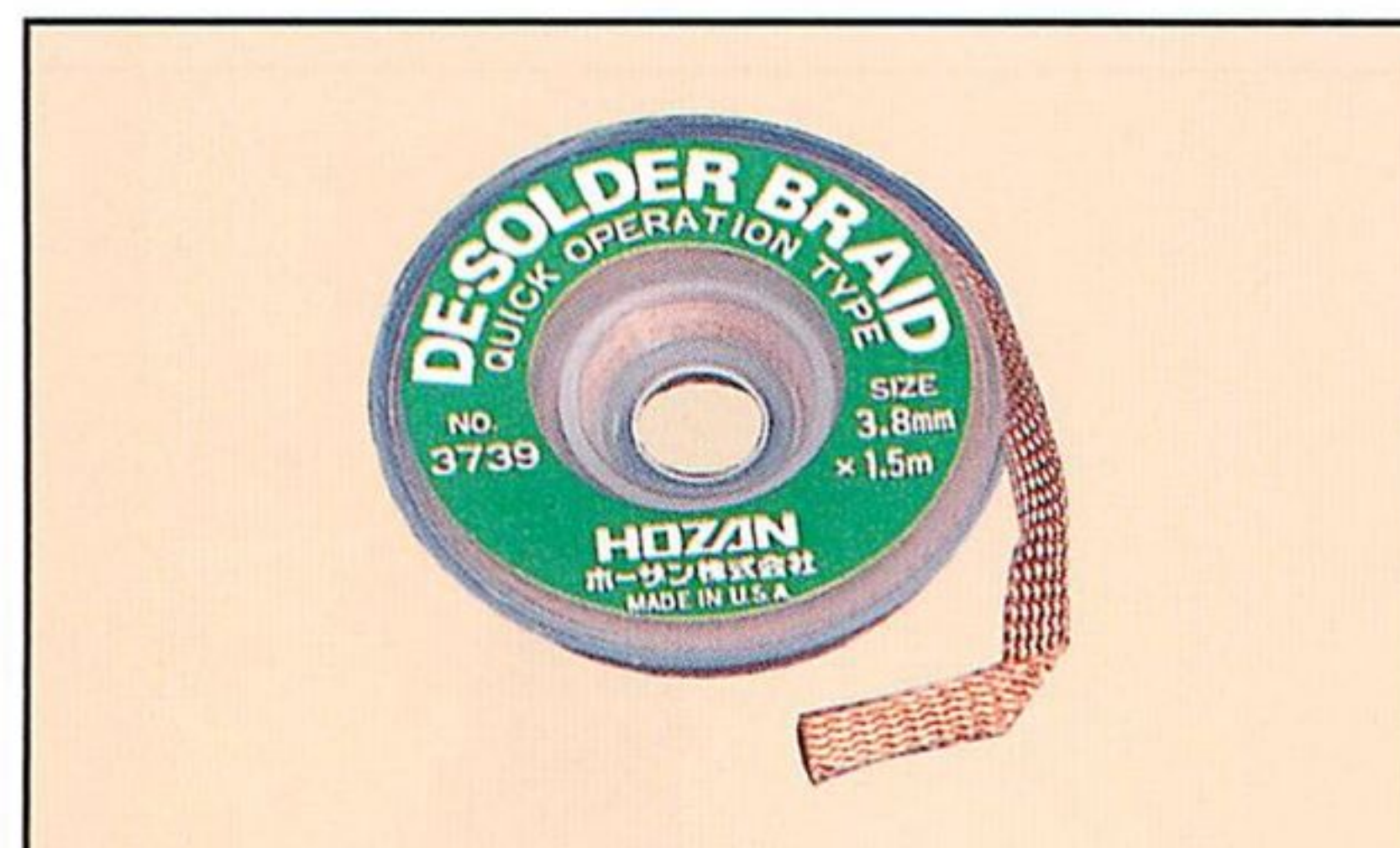
UL-18
コードクリップ/CLIP
100個1セット



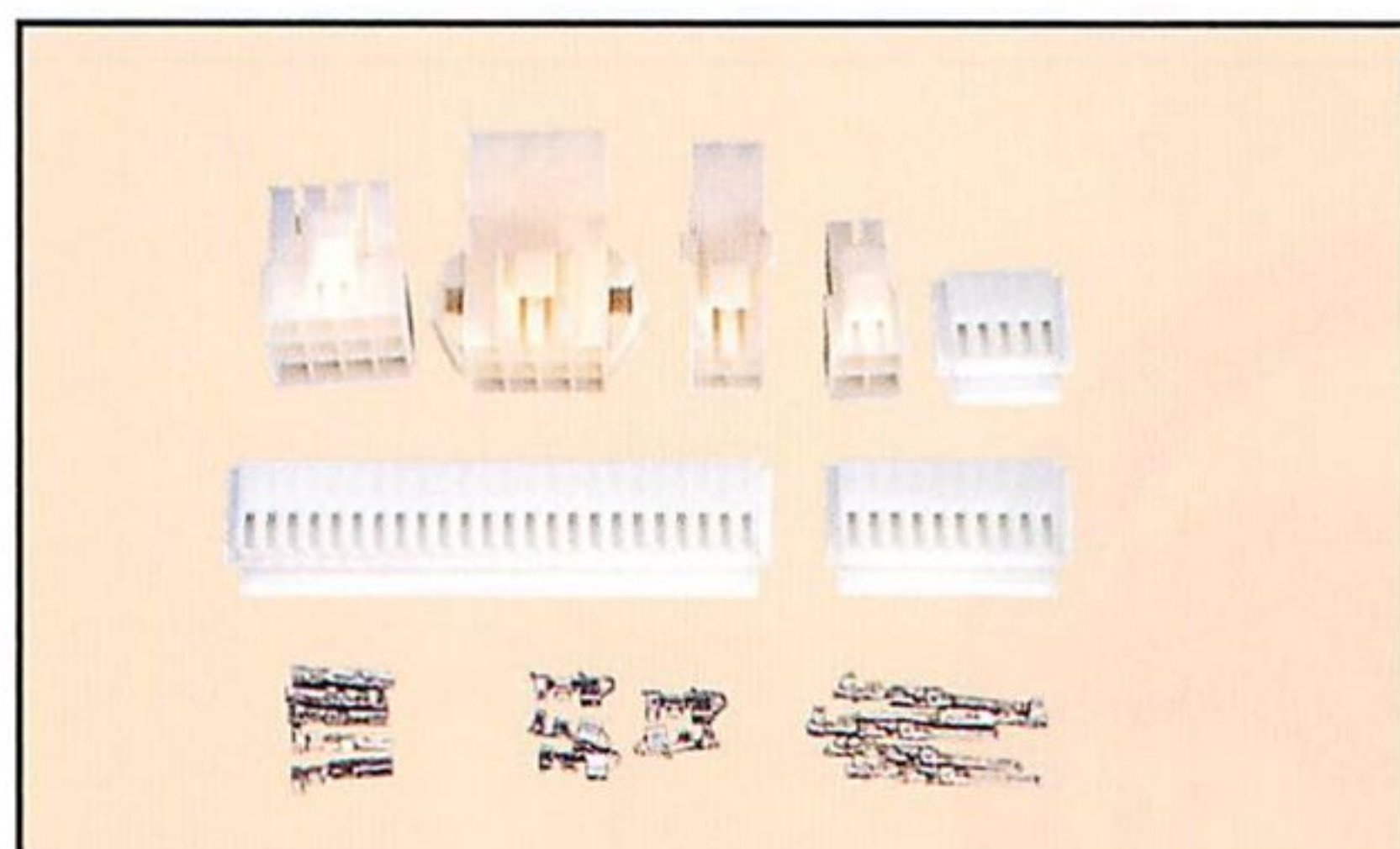
N-R
ネジロック 200g



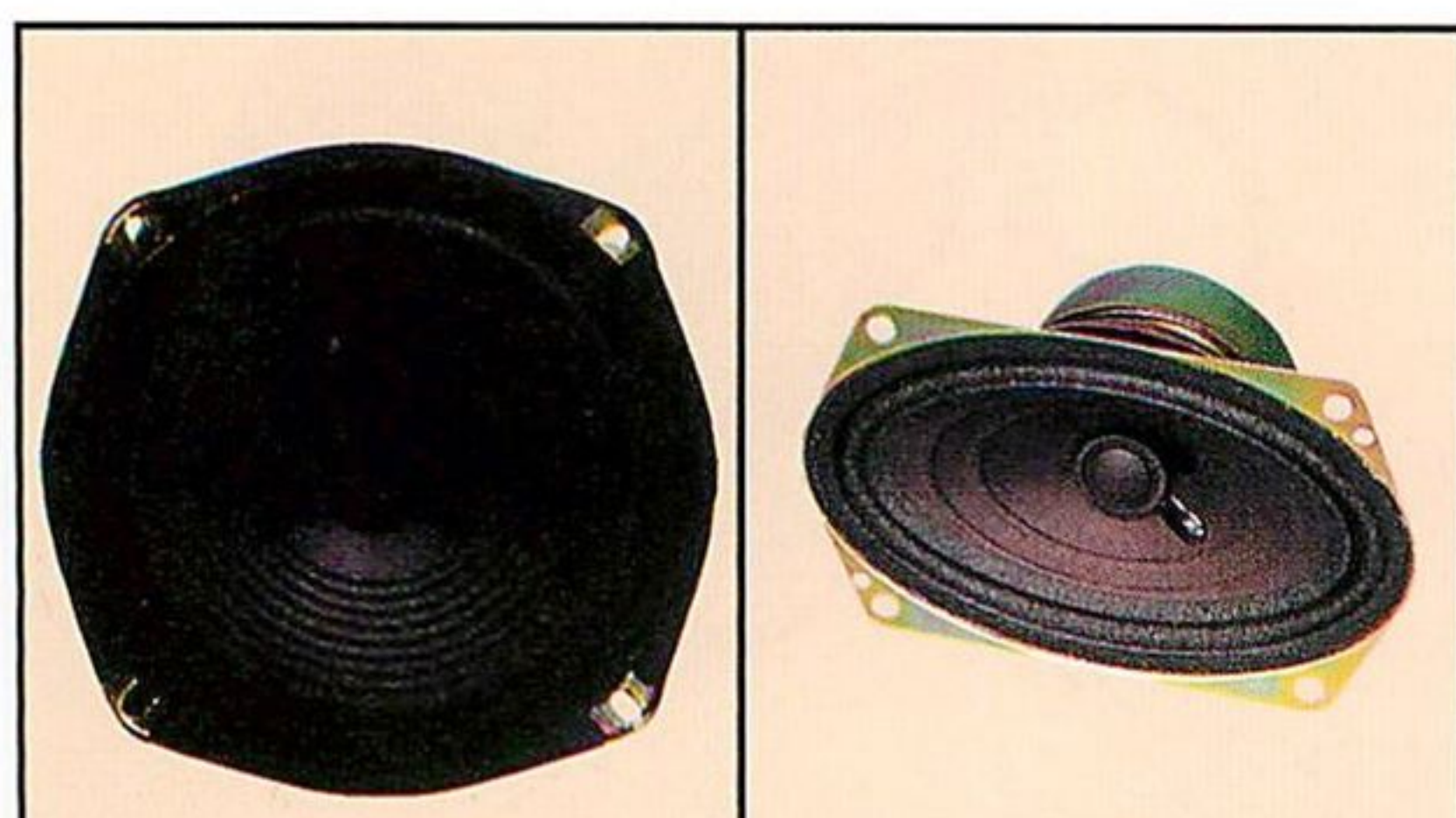
AT-27
端子圧着工具
#110/#187用



H-K
半田吸取線

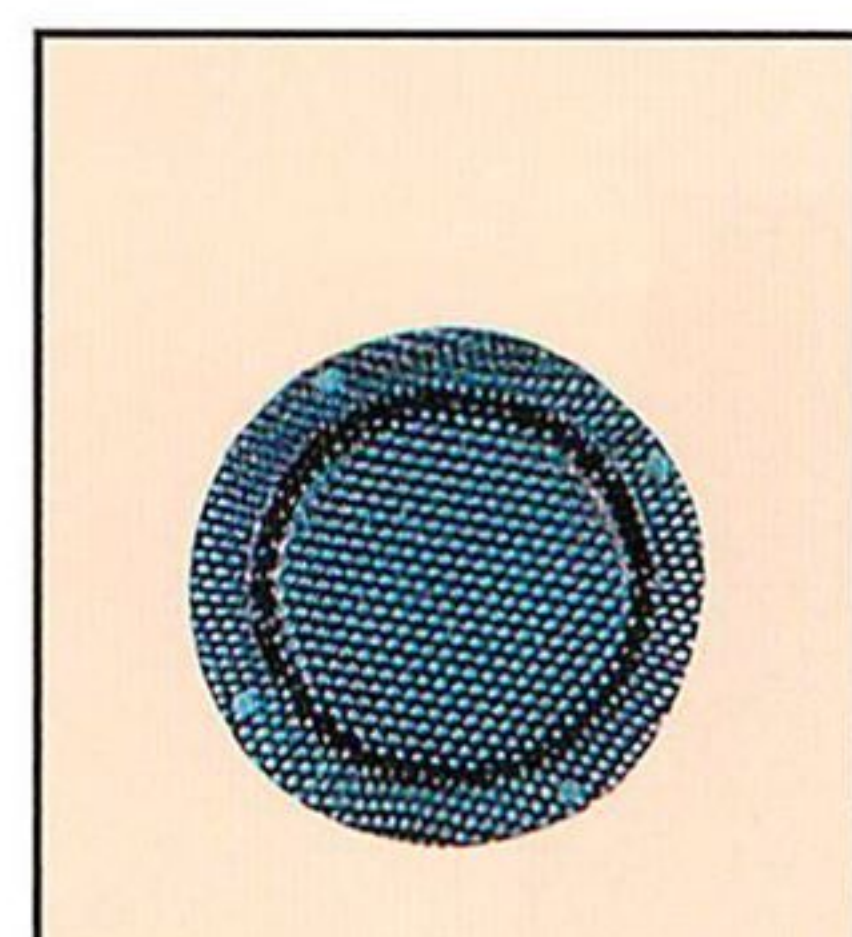


コネクター・端子各種

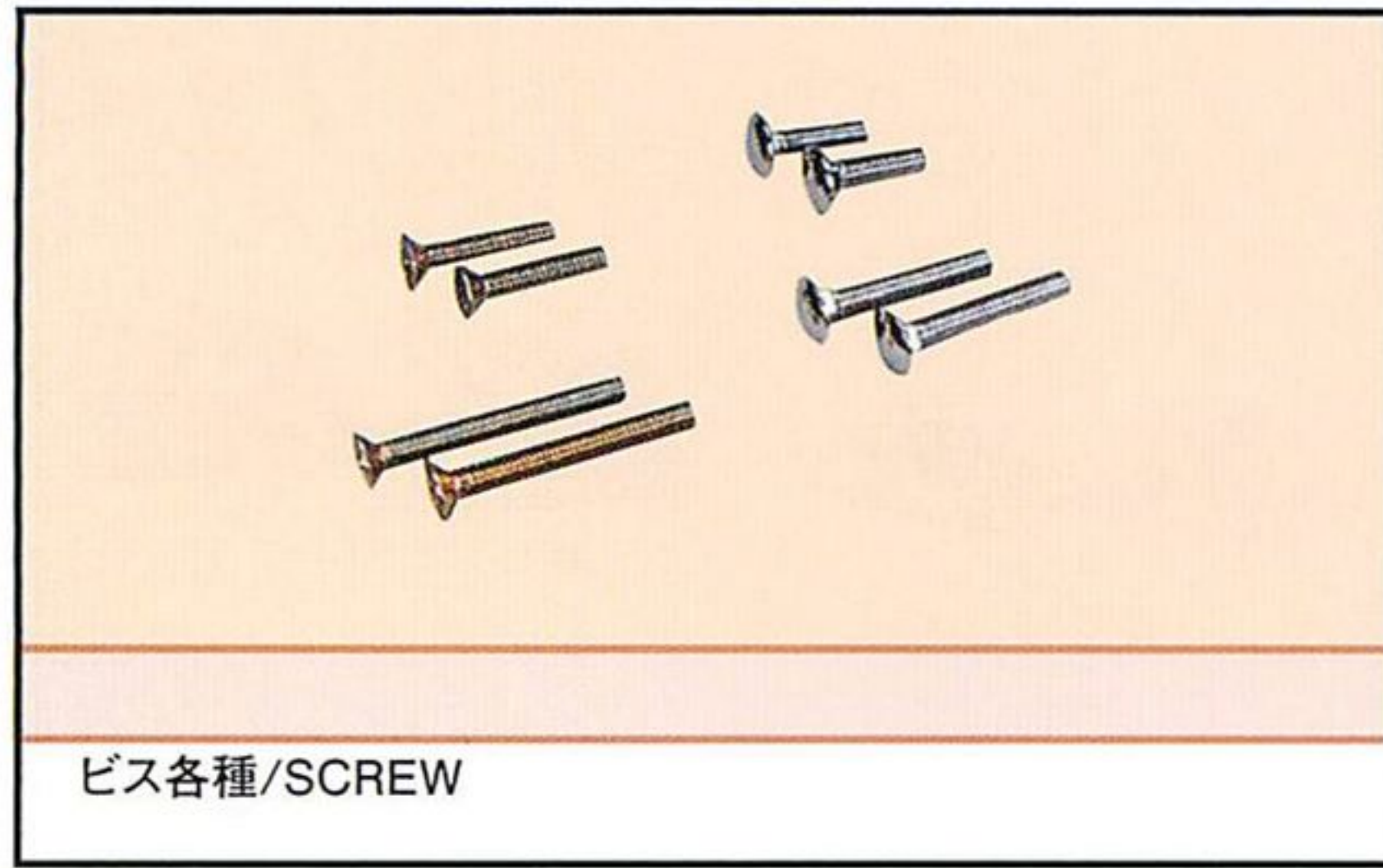


SA-1 在庫限り
スピーカー/SPEAKER
サイズ5インチ 5W8Ω

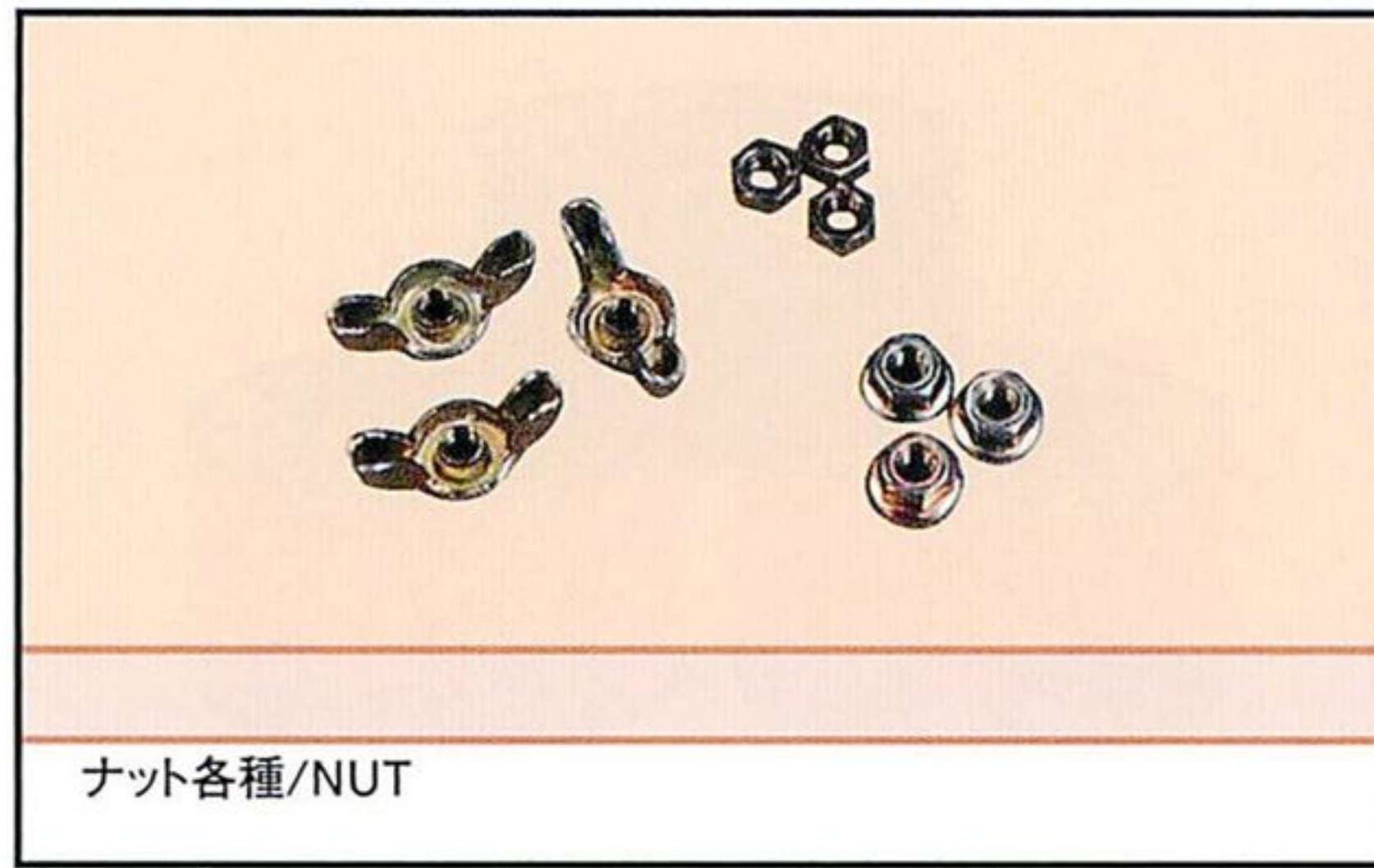
SA-3 在庫限り
スピーカー 30W8Ω
楕円 127×77mm



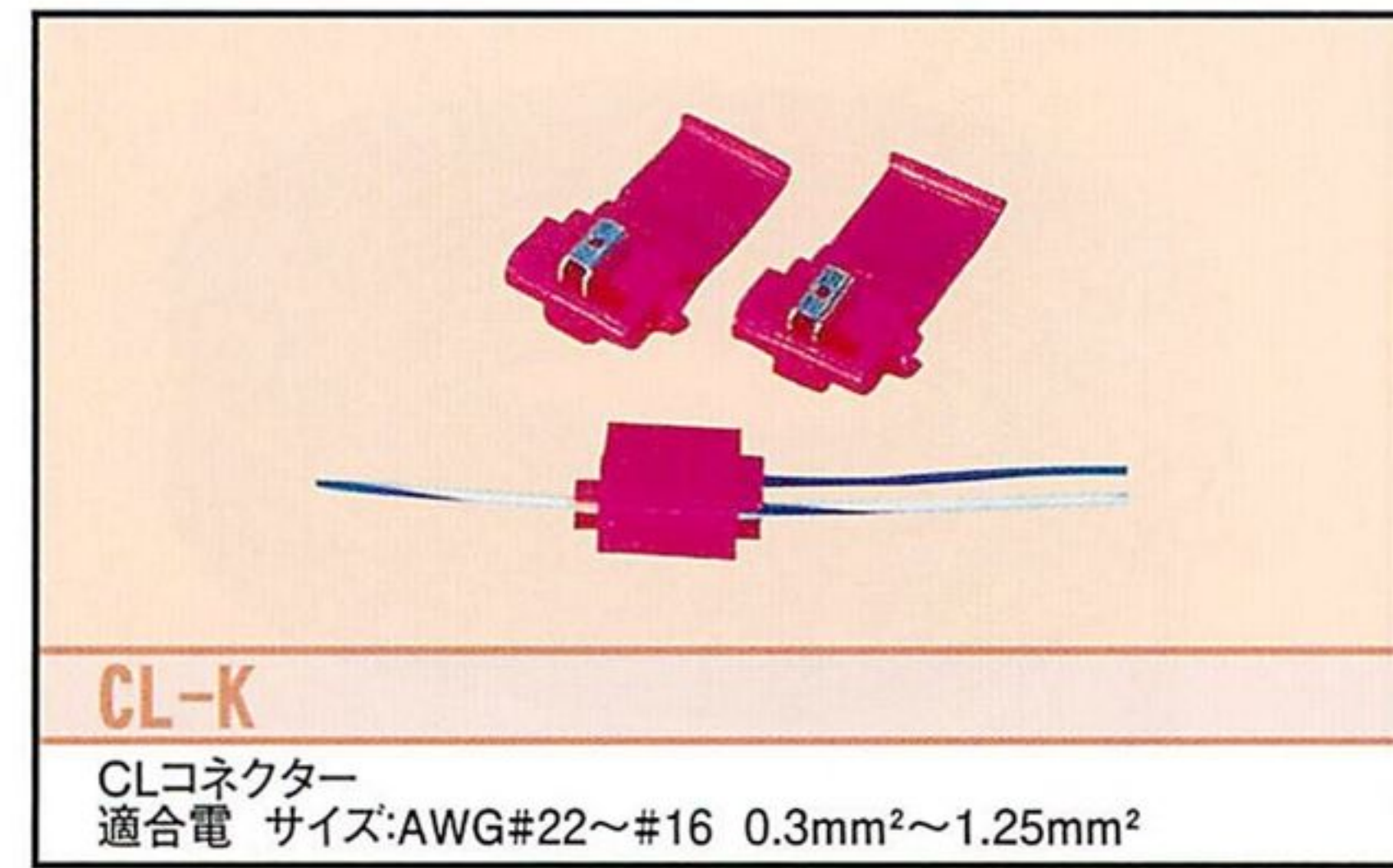
SA-N2
スピーカーネット
丸形



ビス各種/SCREW

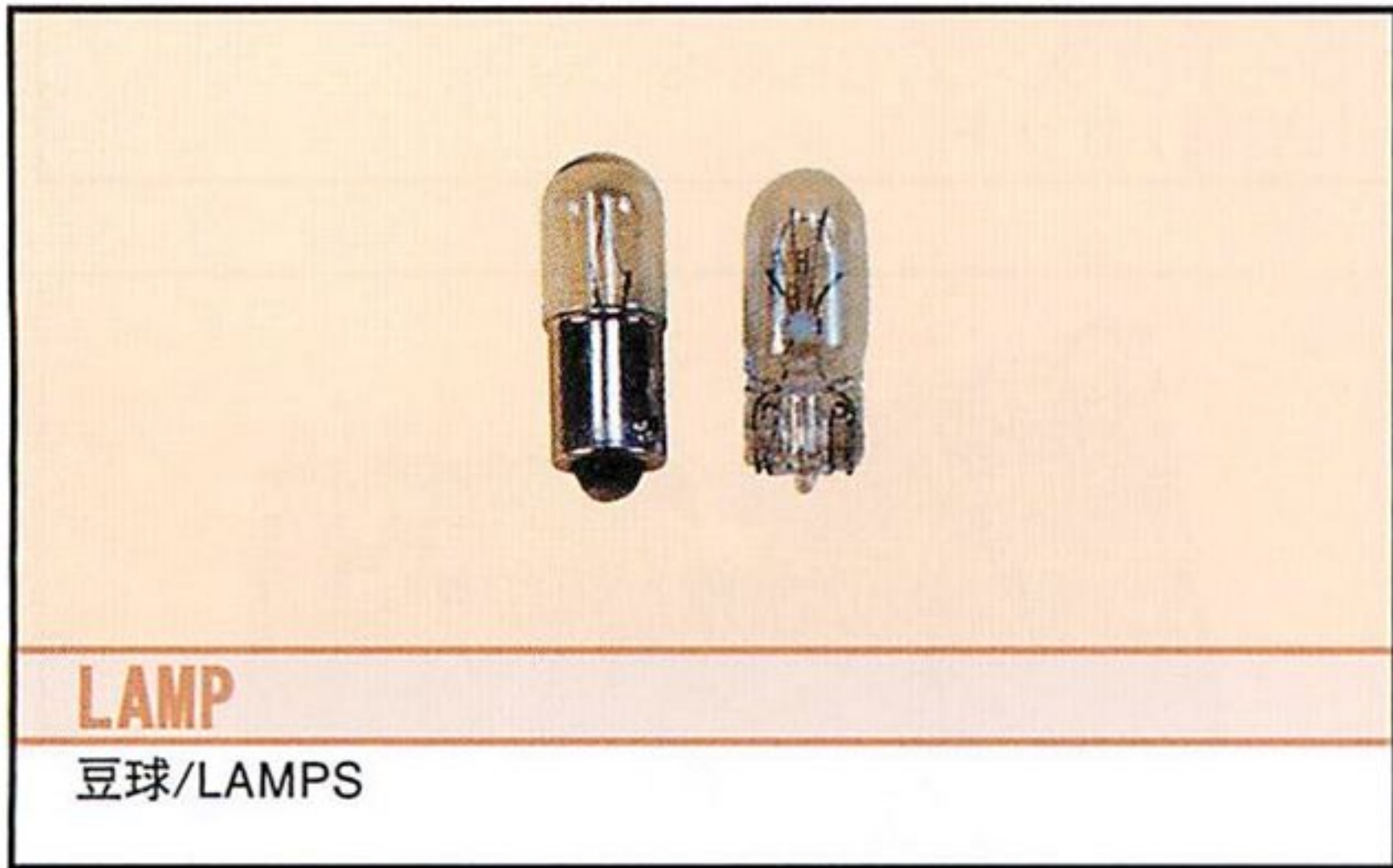


ナット各種/NUT



CL-K

CLコネクター
適合電 サイズ:AWG#22~#16 0.3mm²~1.25mm²



LAMP

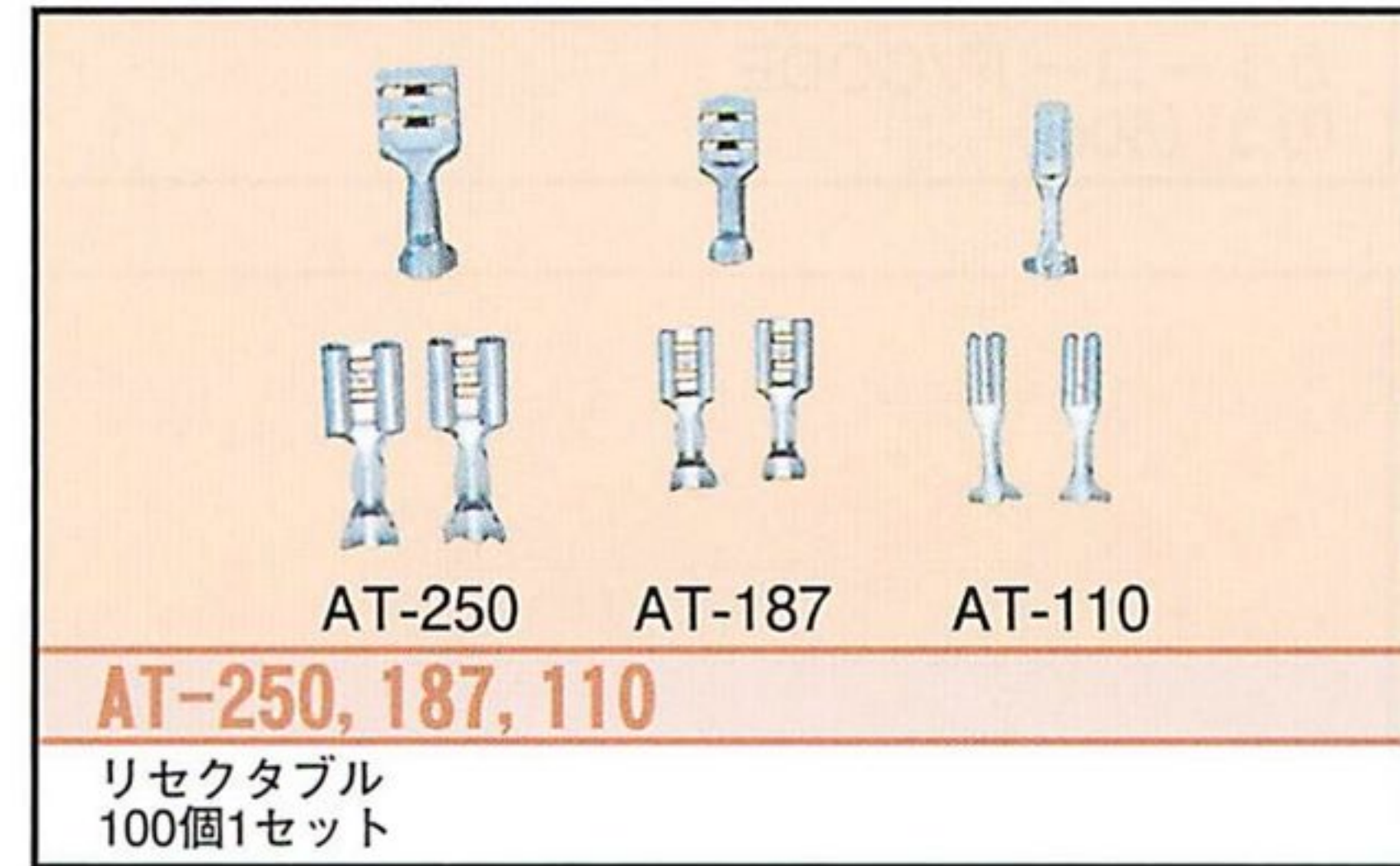
豆球/LAMPS



レスロック

LL-2

レスロック/LACE LOCK



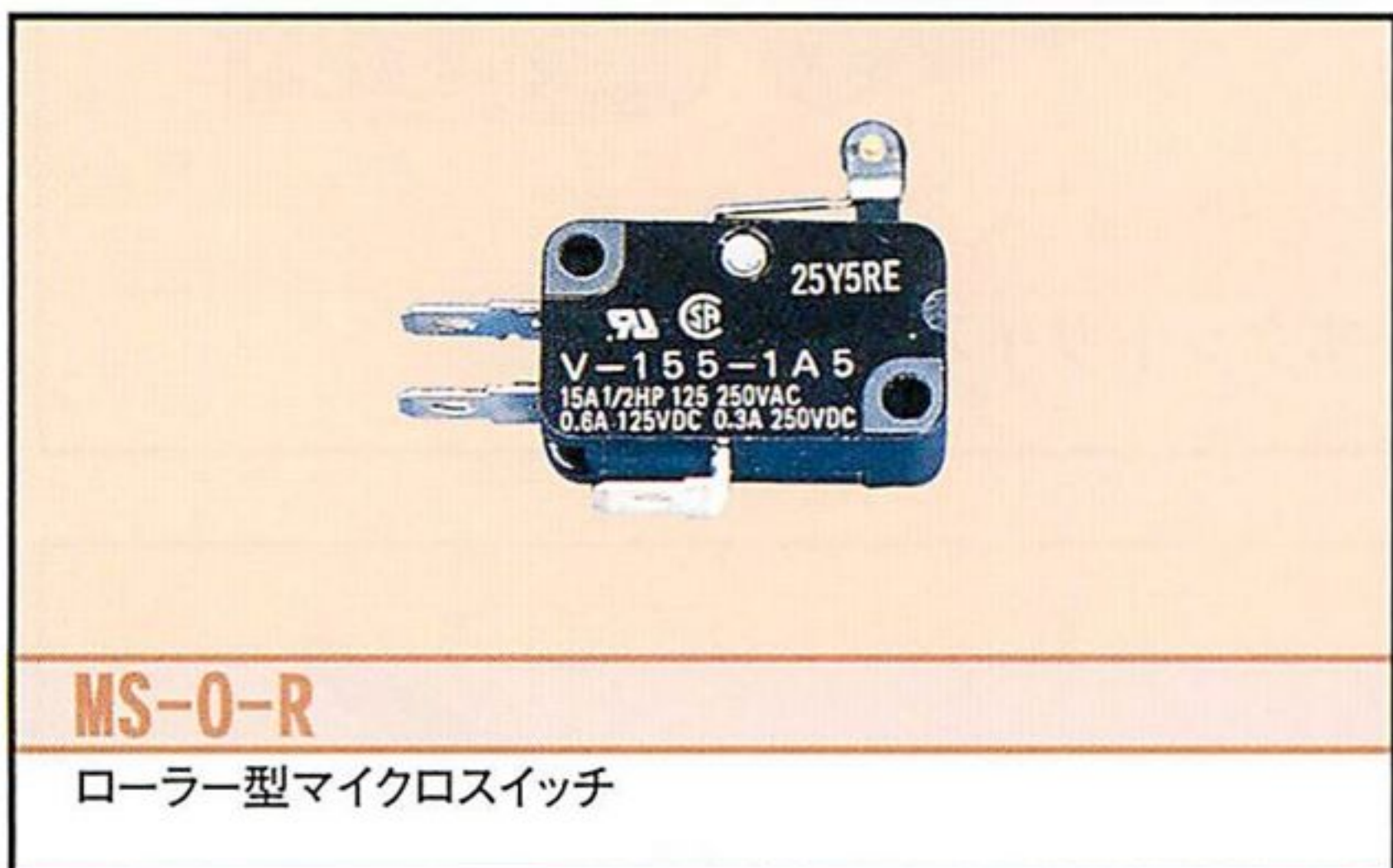
AT-250

AT-187

AT-110

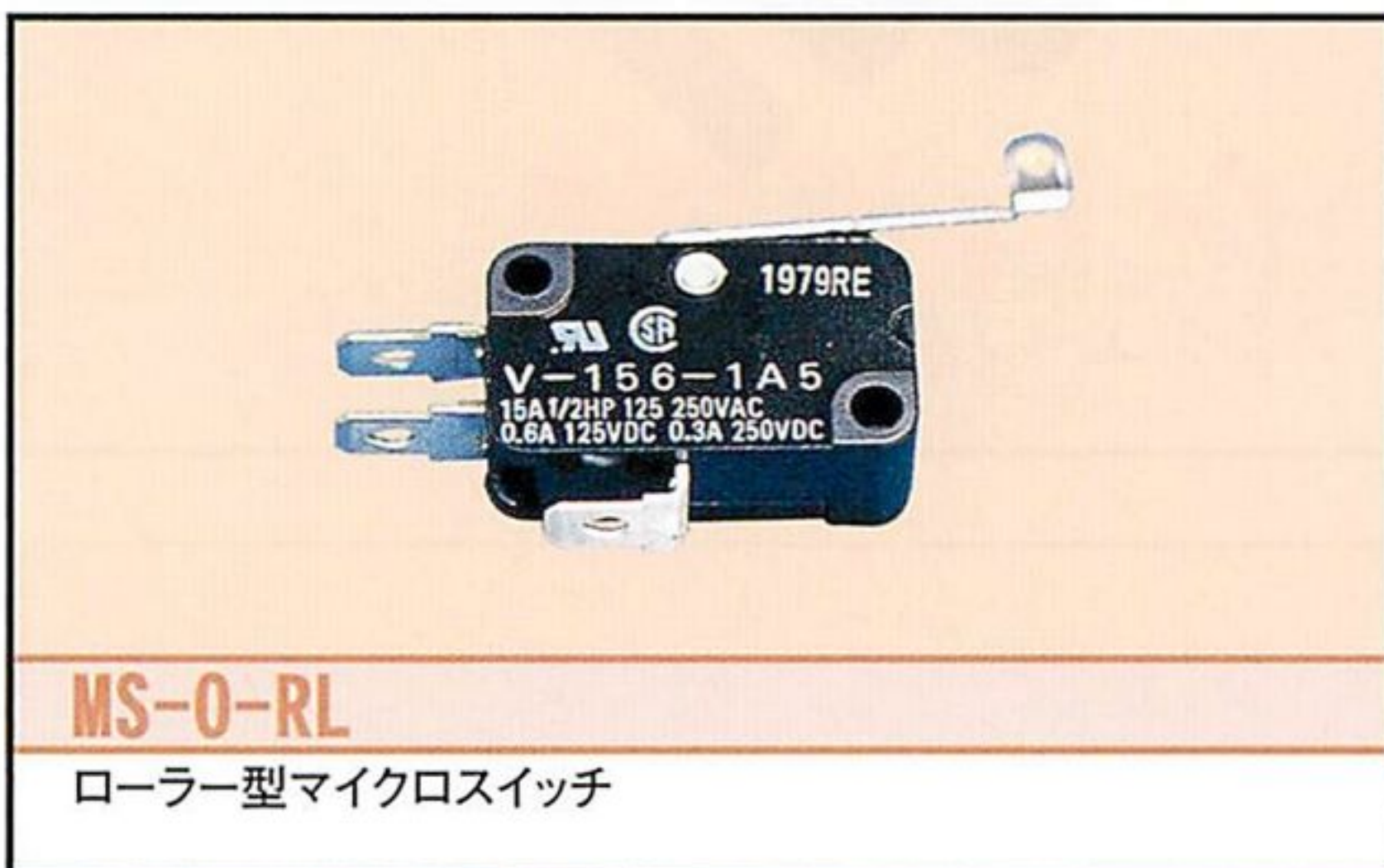
AT-250, 187, 110

リセクタブル
100個1セット



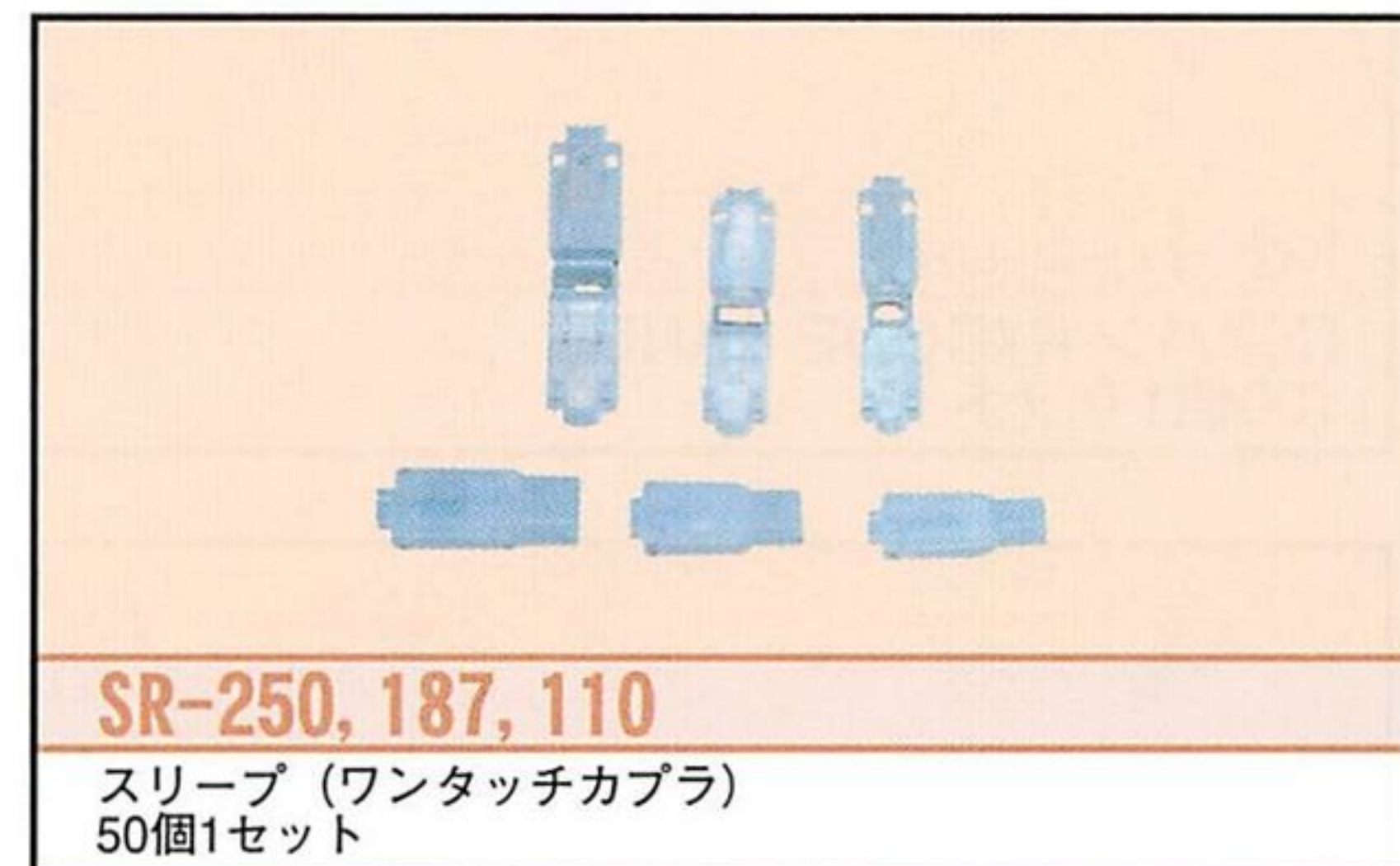
MS-0-R

ローラー型マイクロスイッチ



MS-0-RL

ローラー型マイクロスイッチ



SR-250, 187, 110

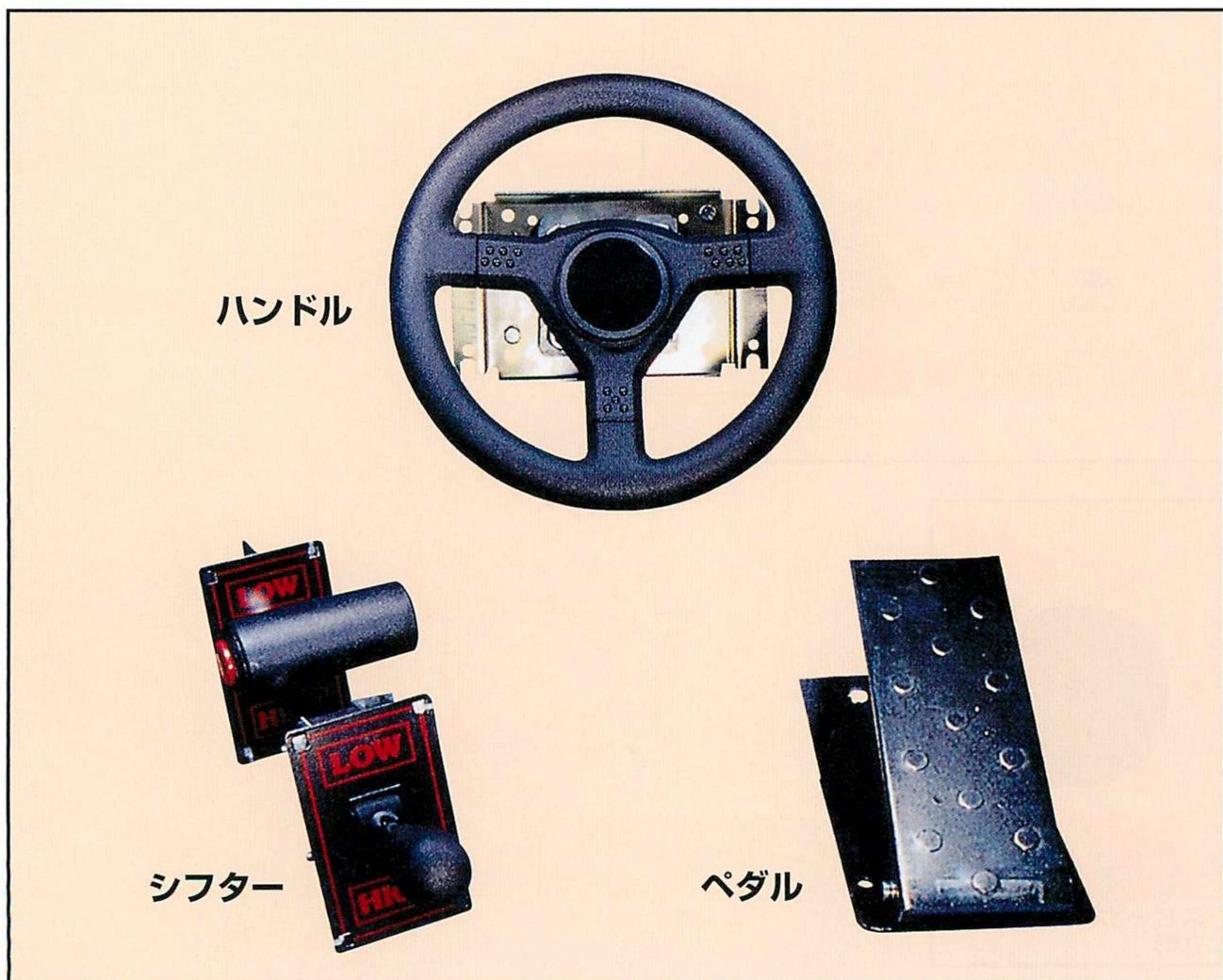
スリーブ (ワンタッチカブラ)
50個1セット

※その他各種部品、取り扱います。



●輸入品につき、価格、納期等は、時期により異なりますのでお問い合わせ時に、必ず確認してください。
また、少量の場合によっては、納期等が不定期になる場合がございます。あらかじめご了承ください。

※写真は参考例になります。



ハンドル

シフター

ペダル



アナログジョイスティック
(トリガーハンドル付)