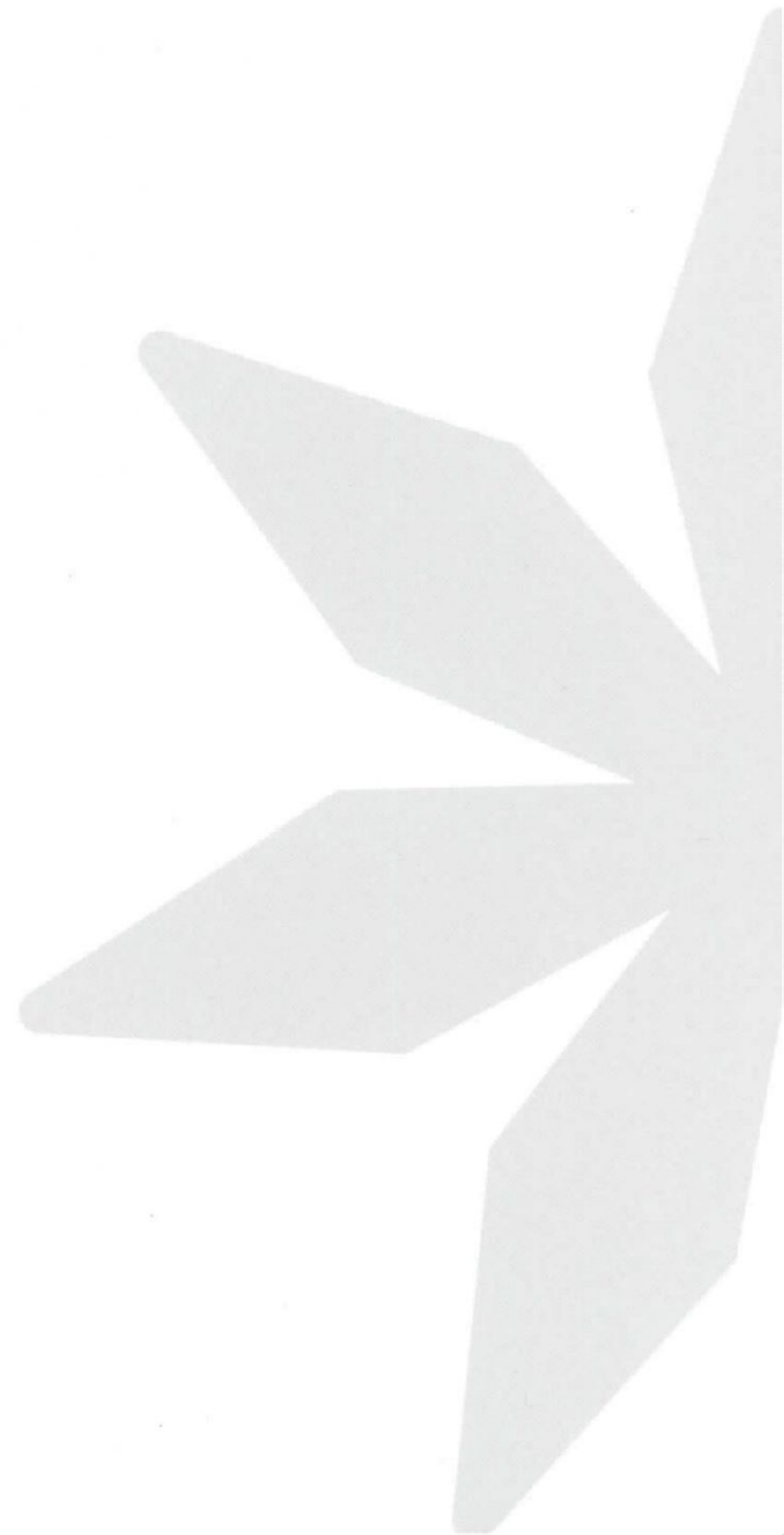




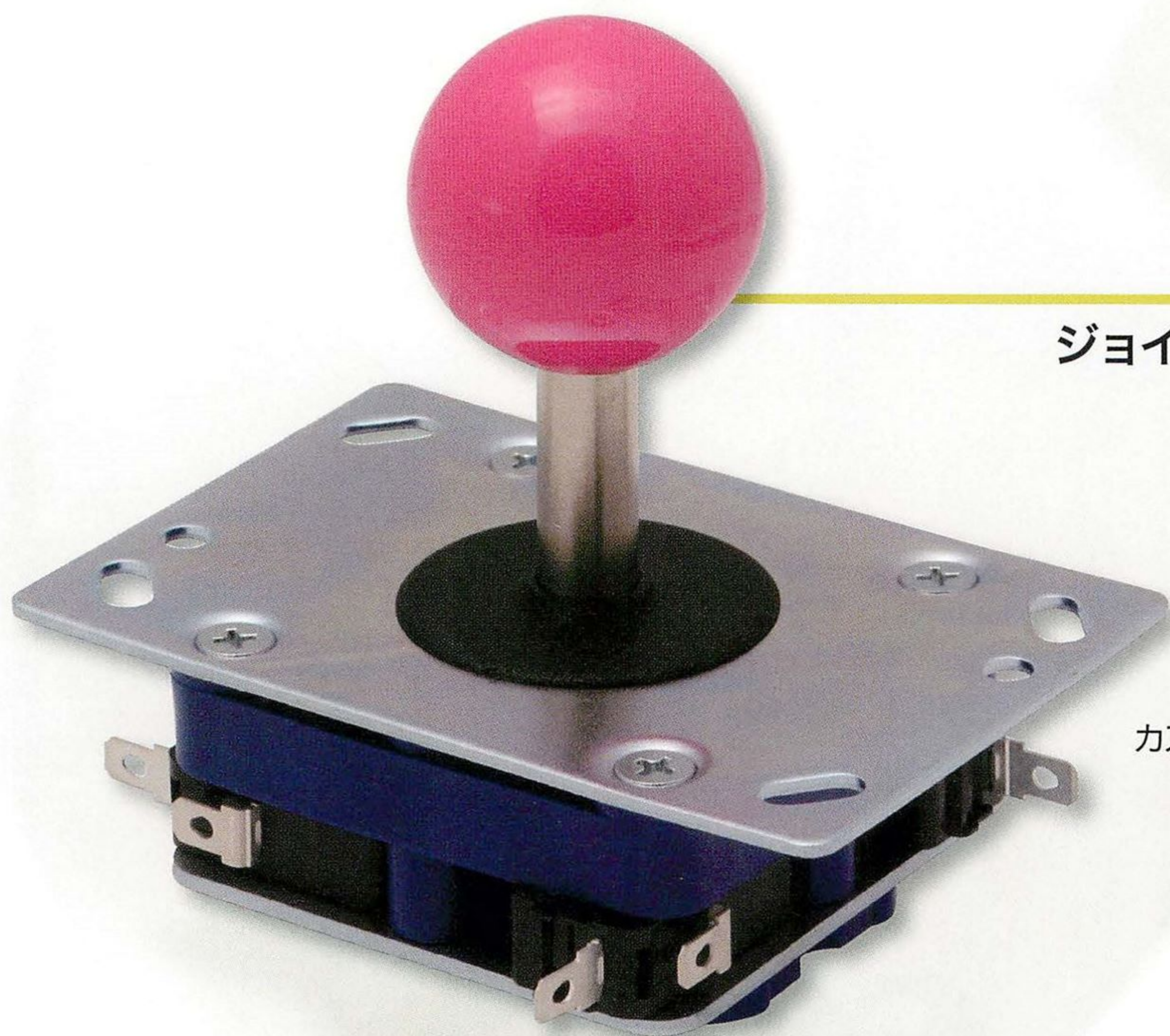
# SEIMITSU

## PARTS CATALOGUE

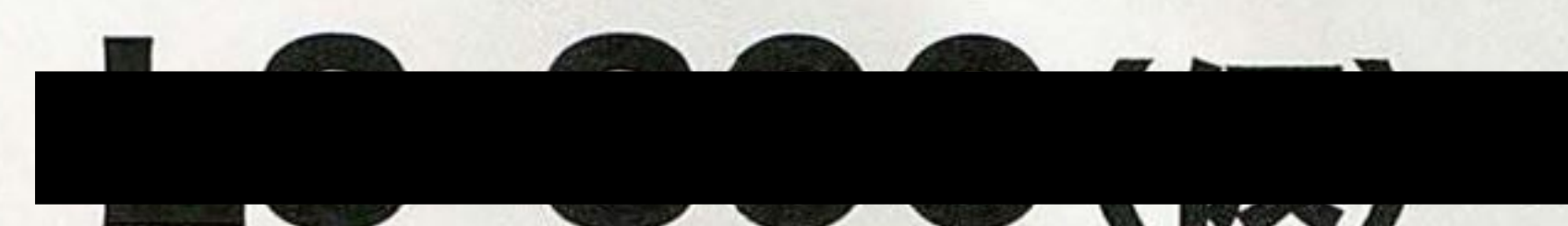
セイミツ工業株式会社



# NEW PRODUCTS



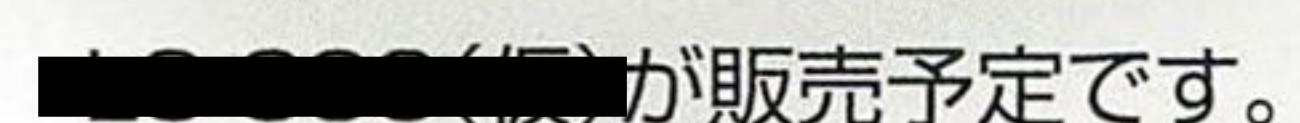
ジョイスティックレバー



## ジョイスティックLS-32の正統後継機

セイミツ工業製ジョイスティックLS-32が  
パナソニック社製マイクロSW製造終了に伴い  
製造終了になります。

それに伴い正統後継機の



オムロン社製マイクロSWをセイミツ工業用に  
カスタマイズし、操作感をLS-32に近づけました。

※現行SWが無くなり次第、切り替えになります。(時期未定)  
※マイクロSW以外は、現行の部品と同じです。

押しボタン

## PS-15-W



PS-15に白色が登場。何故、今まで無かったのか分かりませんが標準ラインナップで販売開始です。

※黒ボディも同時に販売開始です。

押しボタン

## PS-14-KEIKOU



PS-14-KEIKOUが好評発売中です。LB-35-KEIKOUとセットでコンパネを明るく彩ってみませんか。

※形状及びサイズはPS-14-GNと同じです。

レバーボール

## LB-35-KEIKOU



レバーボールLB-35に、数量限定のKEIKOU(蛍光)が4色のラインナップで発売中。蛍光色でジョイスティックを明るくチェンジしてください。

# CONTENTS

AMUSEMENT MAKEER SEIMITSU  
PARTS CATALOGUE

## 目次

ジョイスティック  
ベース板・レバーボール・付属品  
P03~P09

押しボタン  
スイッチ・ホールプラグ  
P10~P13

照光式押しボタン  
トメタロー・連打防止ゴム  
LEDランプ  
P14~P18

コネクター・その他部品  
P19~P20

カード&チケット販売機  
P21

## DREAM MAKER

### 笑顔創造企業

セイミツ工業は、アミューズメント機器のパーツ製造を通じて  
人々に喜びと興奮、笑顔と安心感の創造に寄与してきました。

これまでのノウハウと、前向きなチャレンジによって、  
これからも安定した高品質な製品を提供していきます。

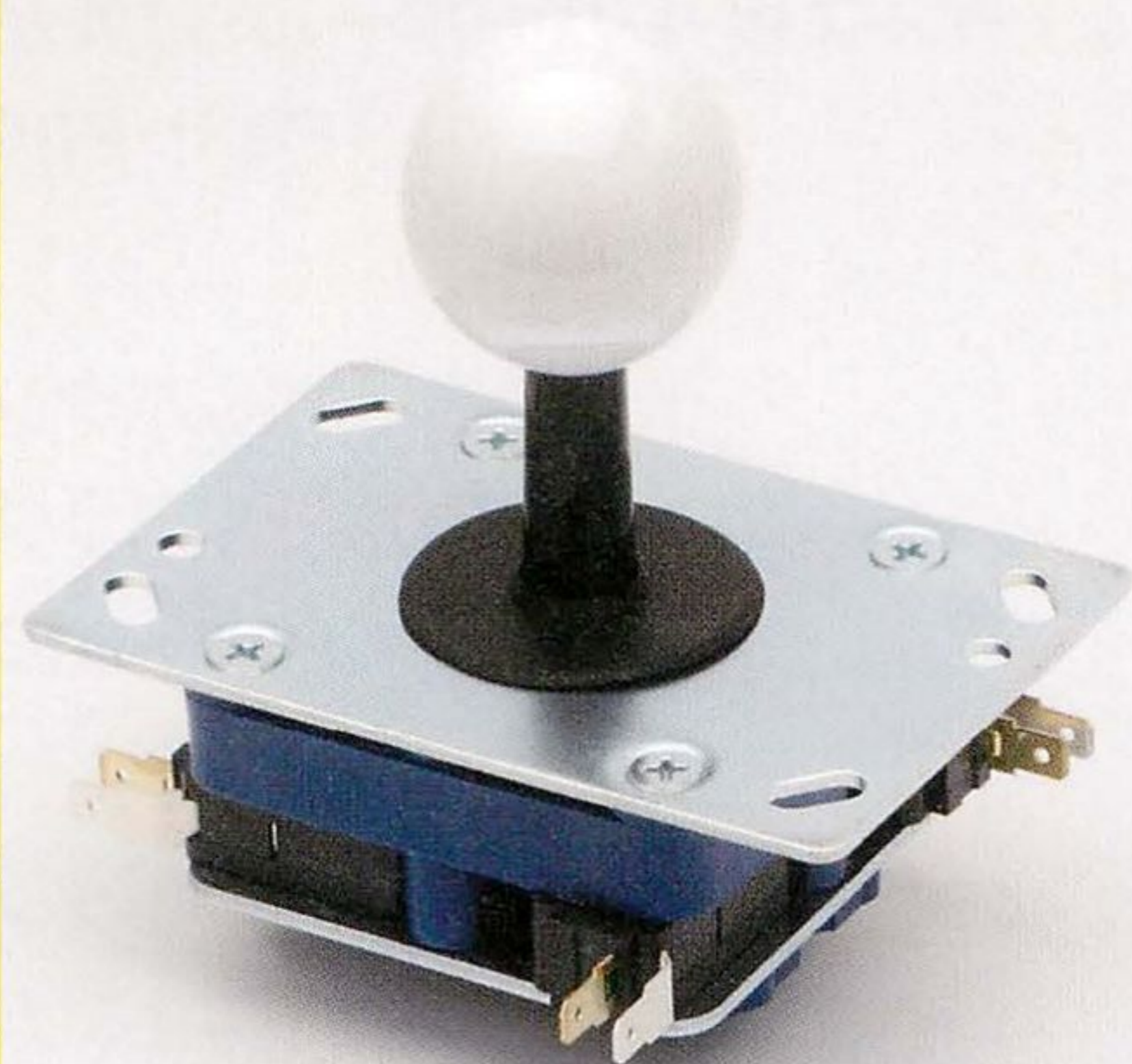
ジョイスティック

押しボタン

照光式  
押しボタン

コネクター  
その他

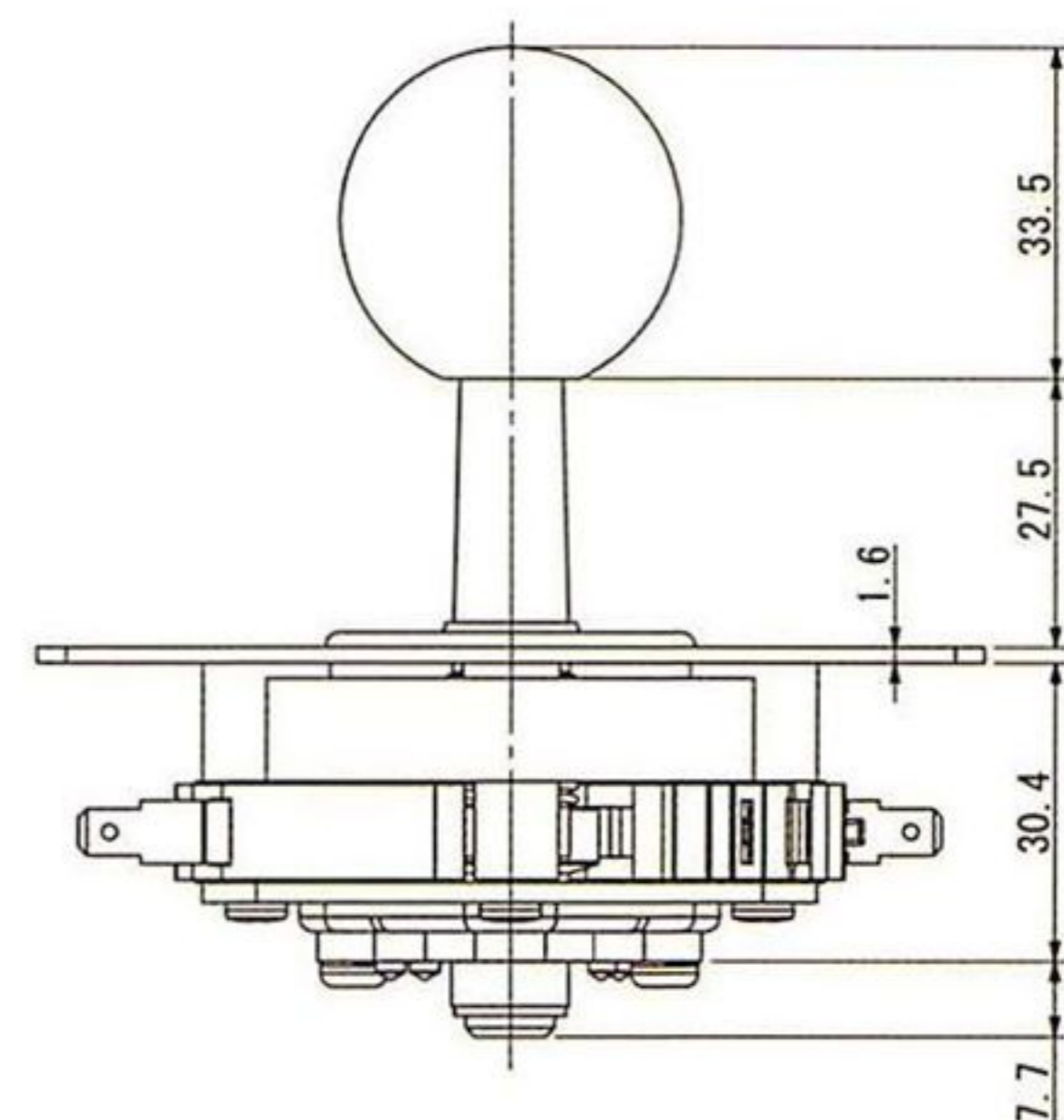
警報機  
カードベンダー機



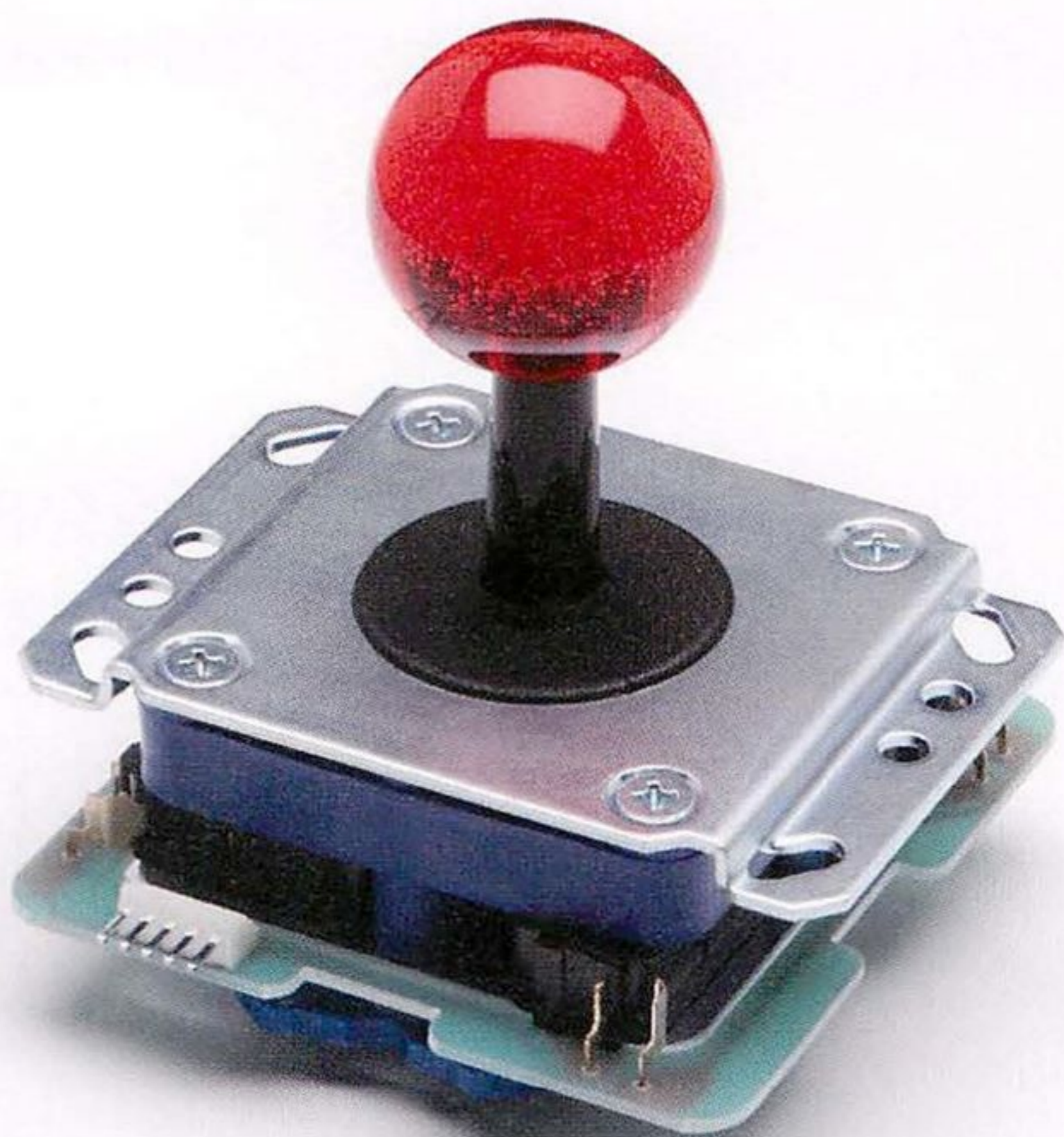
LS-32-SC-W-SE

# LS-32-SC-○-□

操作感はそのままにLS-32に専用のシャフトカバーを搭載したモデル。



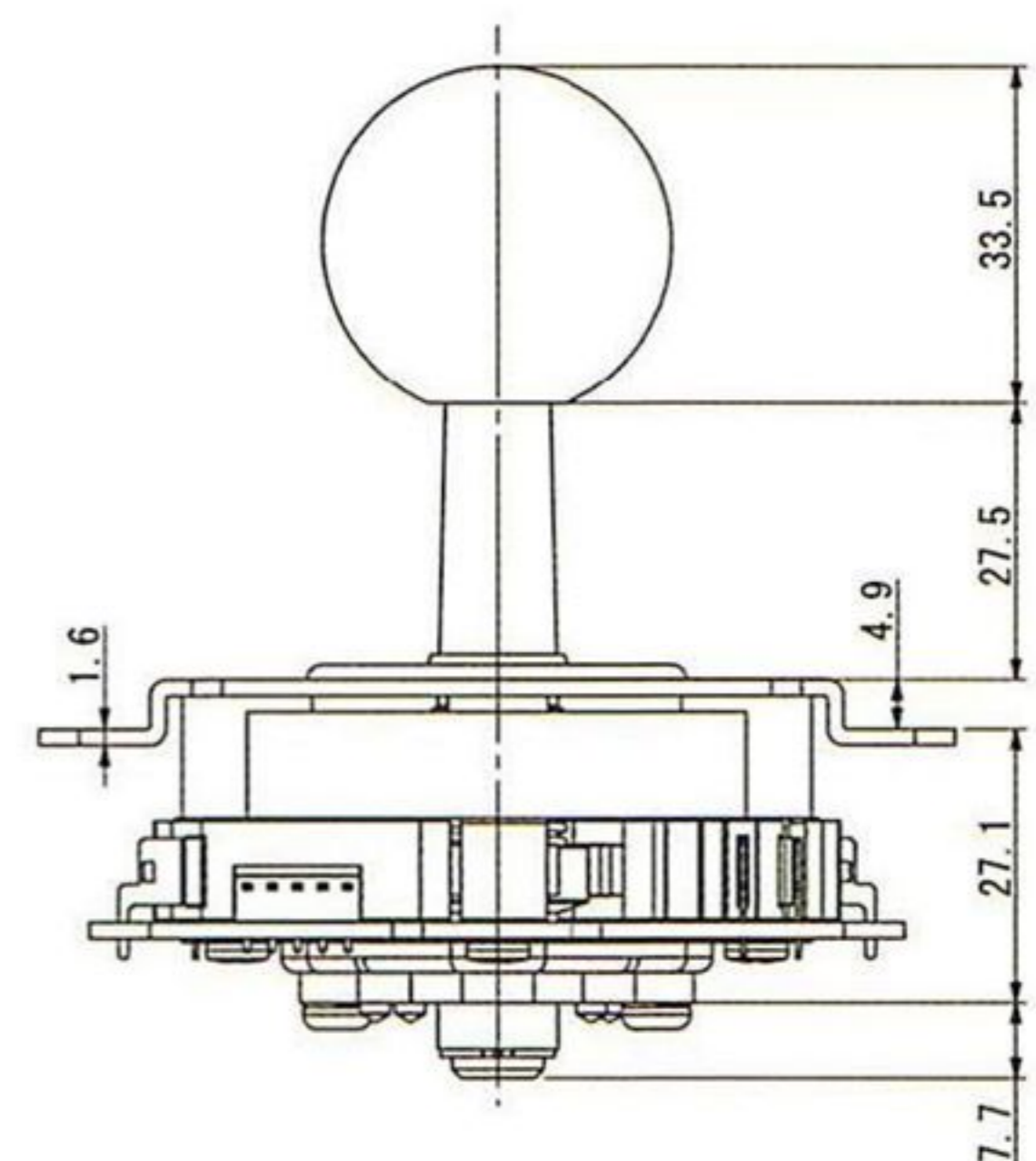
※シャフトカバーにつきましては、黒のみとなります。



LS-32-01-SC-CR-SS

# LS-32-01-SC-○-□

操作感はそのままにLS-32-01に専用のシャフトカバーを搭載したモデル。基板タイプ。



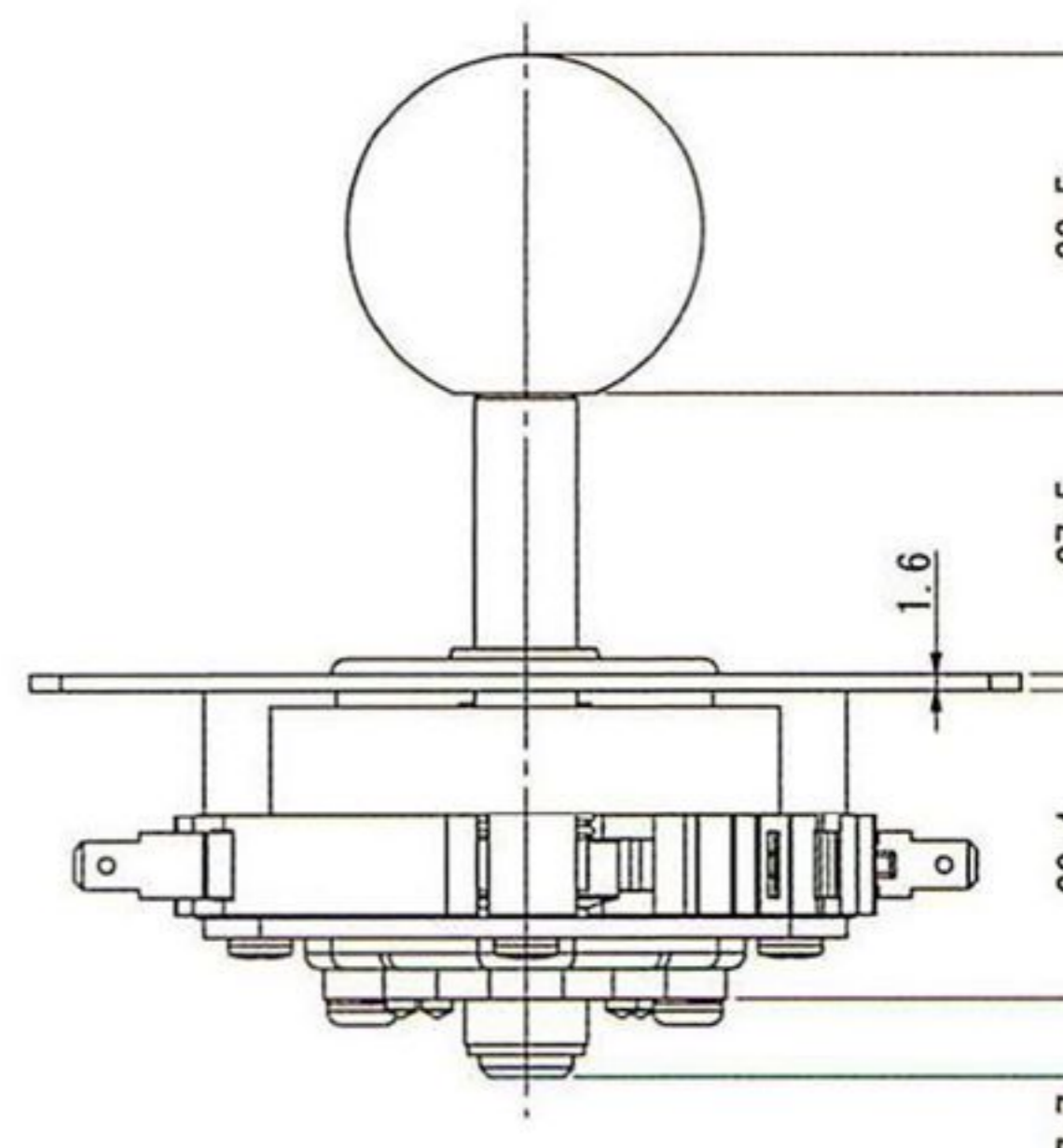
※シャフトカバーにつきましては、黒のみとなります。



LS-32-G-SE

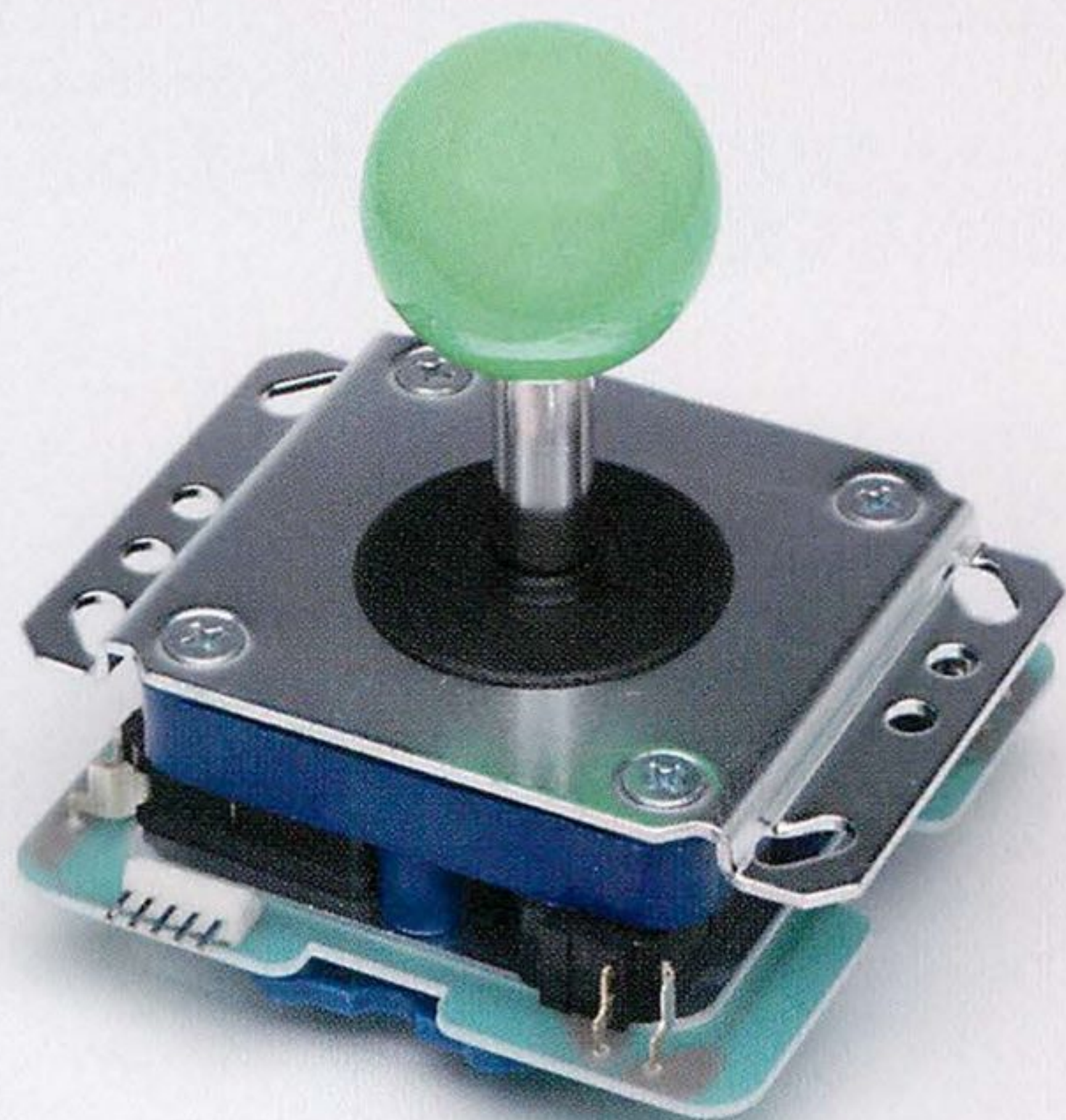
# LS-32-○-□

セイミツ工業製ジョイスティックの代名詞。サブガイドの取付位置にて2・4・8方向用に変更できます。

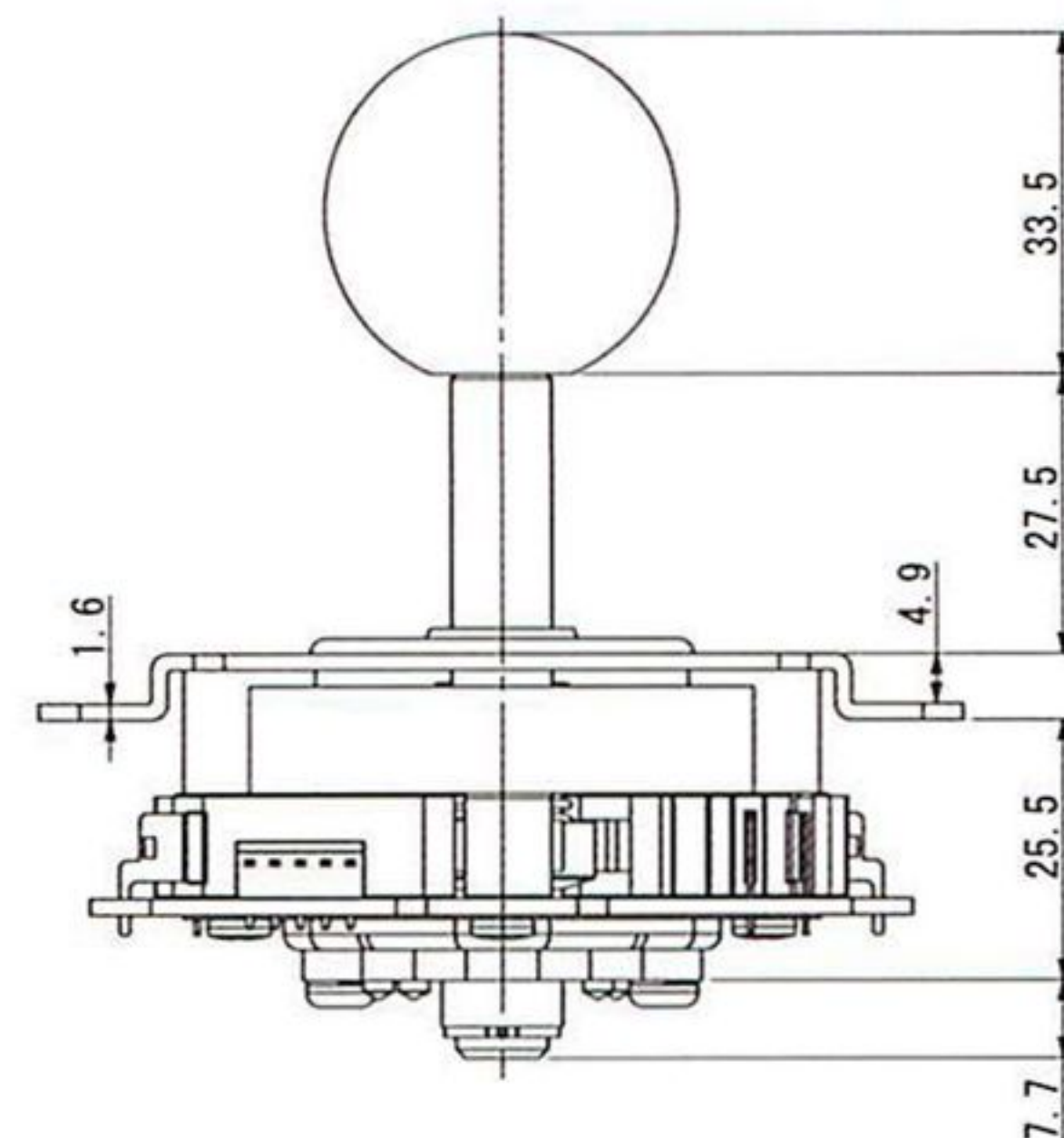
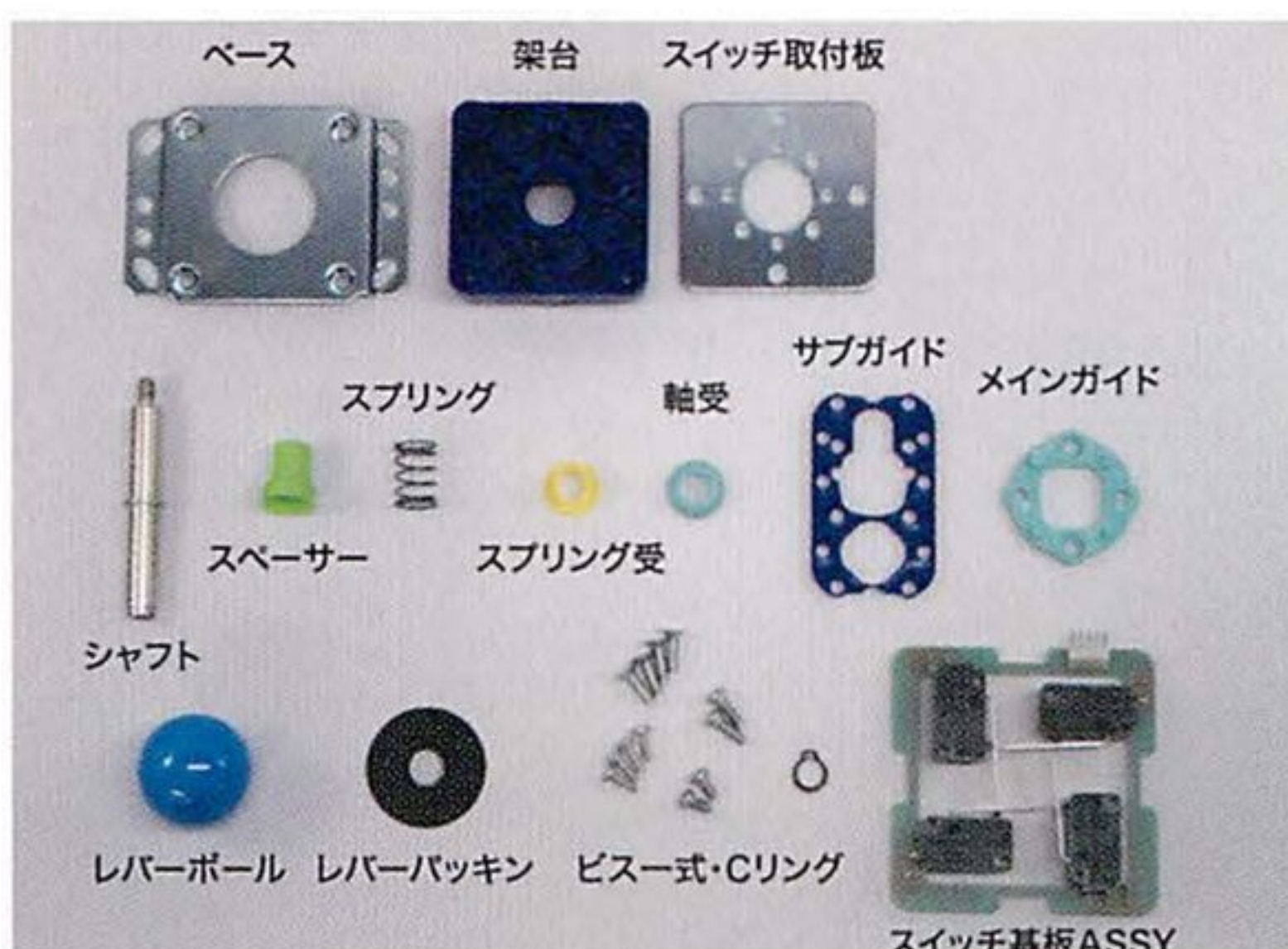


# LS-32-01-○-□

セイミツ工業製ジョイスティックの代名詞。  
サブガイドにて2・4・8方向用に変更できます。基板タイプ。

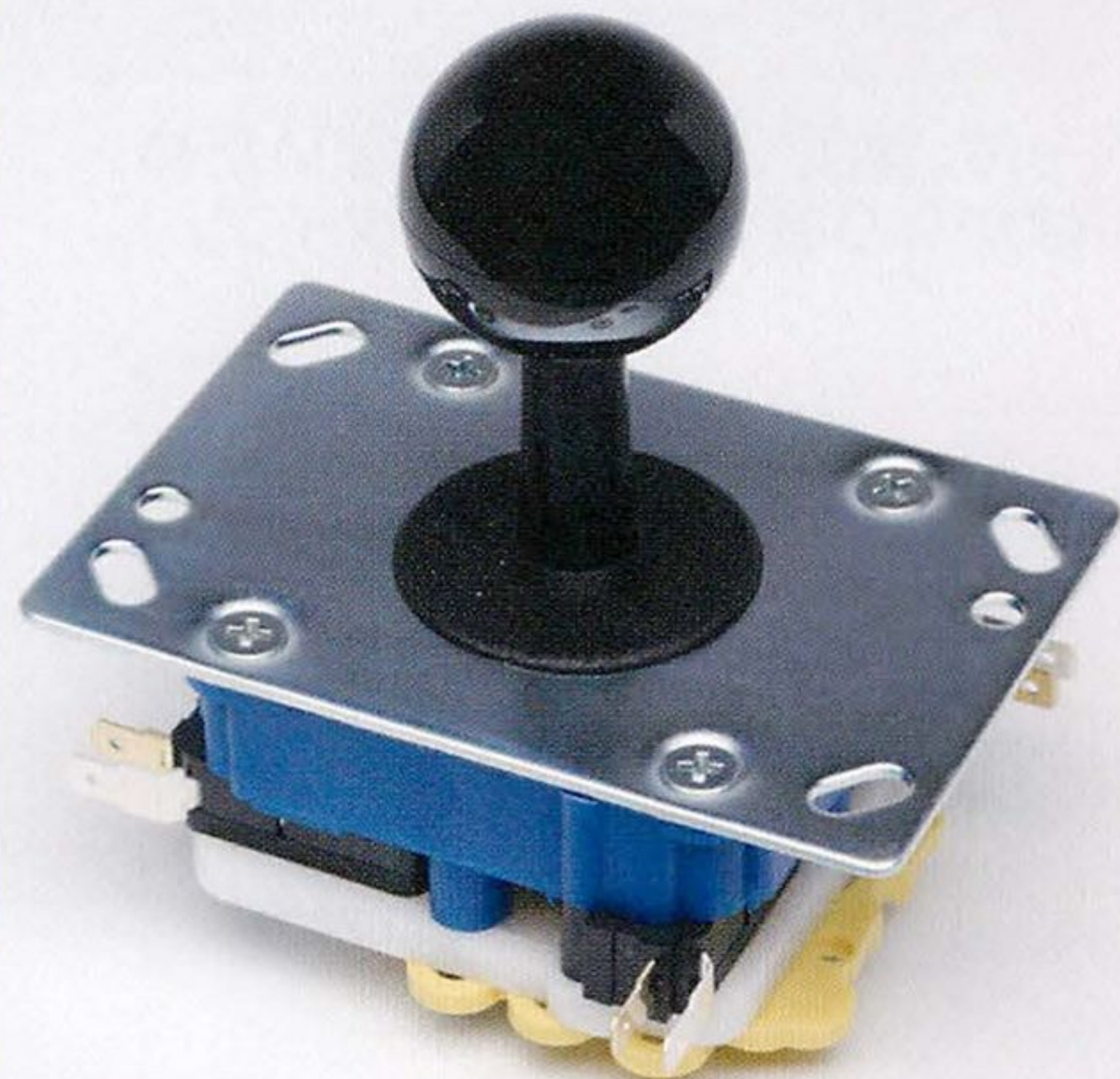


LS-32-01-G-SS

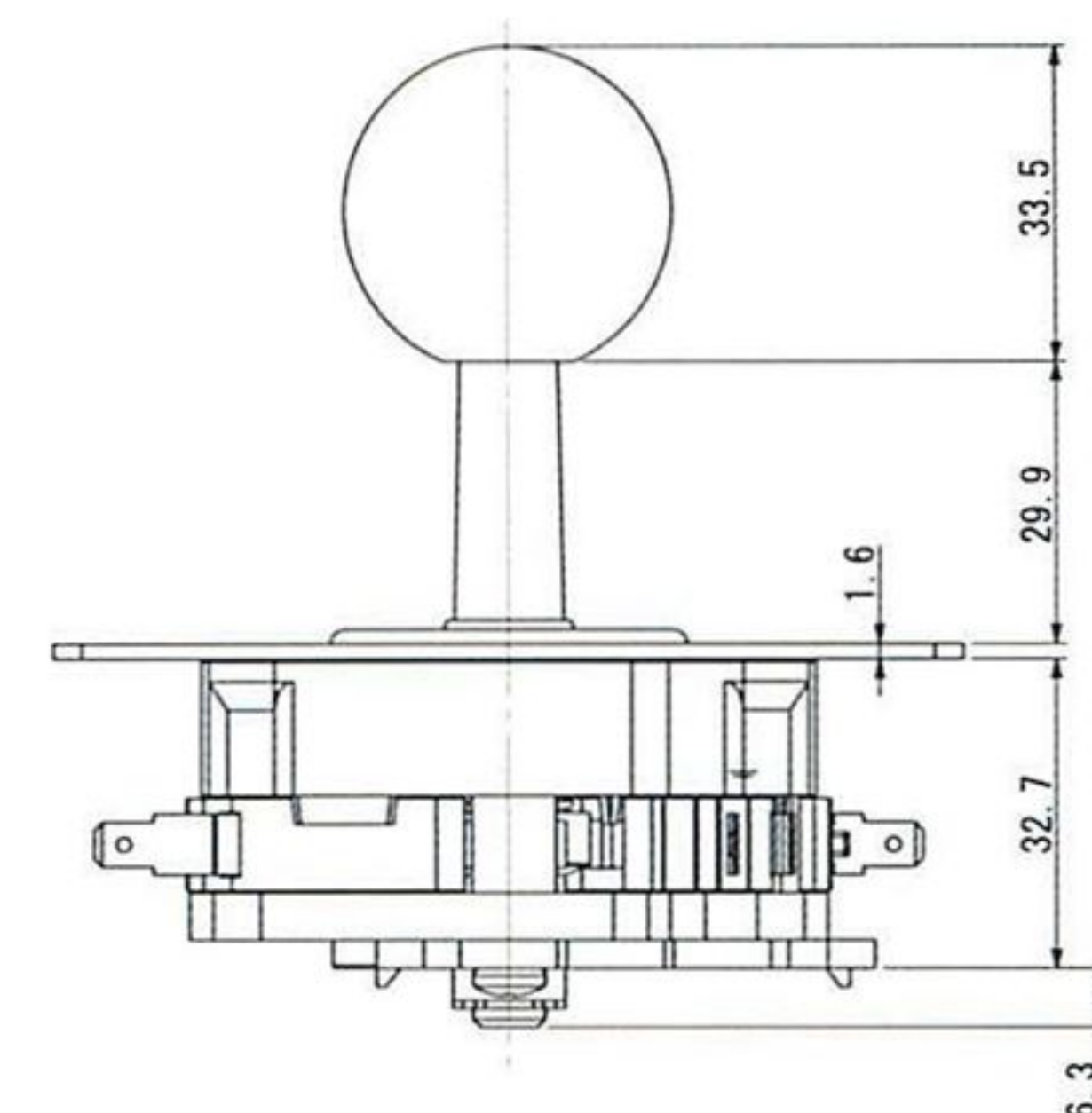
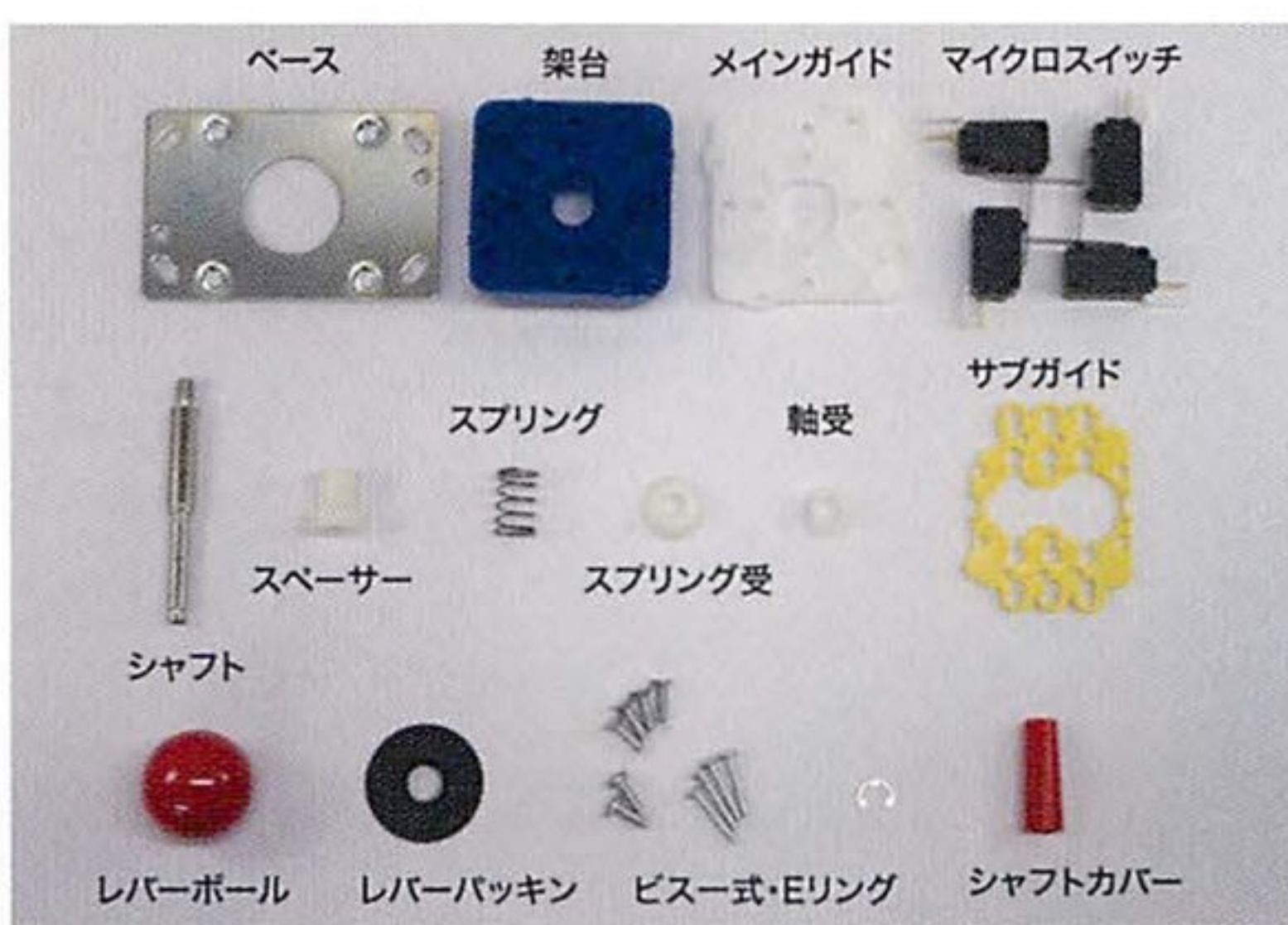


# LS-40-○-□

シャフトカバー付。LS-32をベースにシャフトカバーを取り付けて軽くしたモデル。

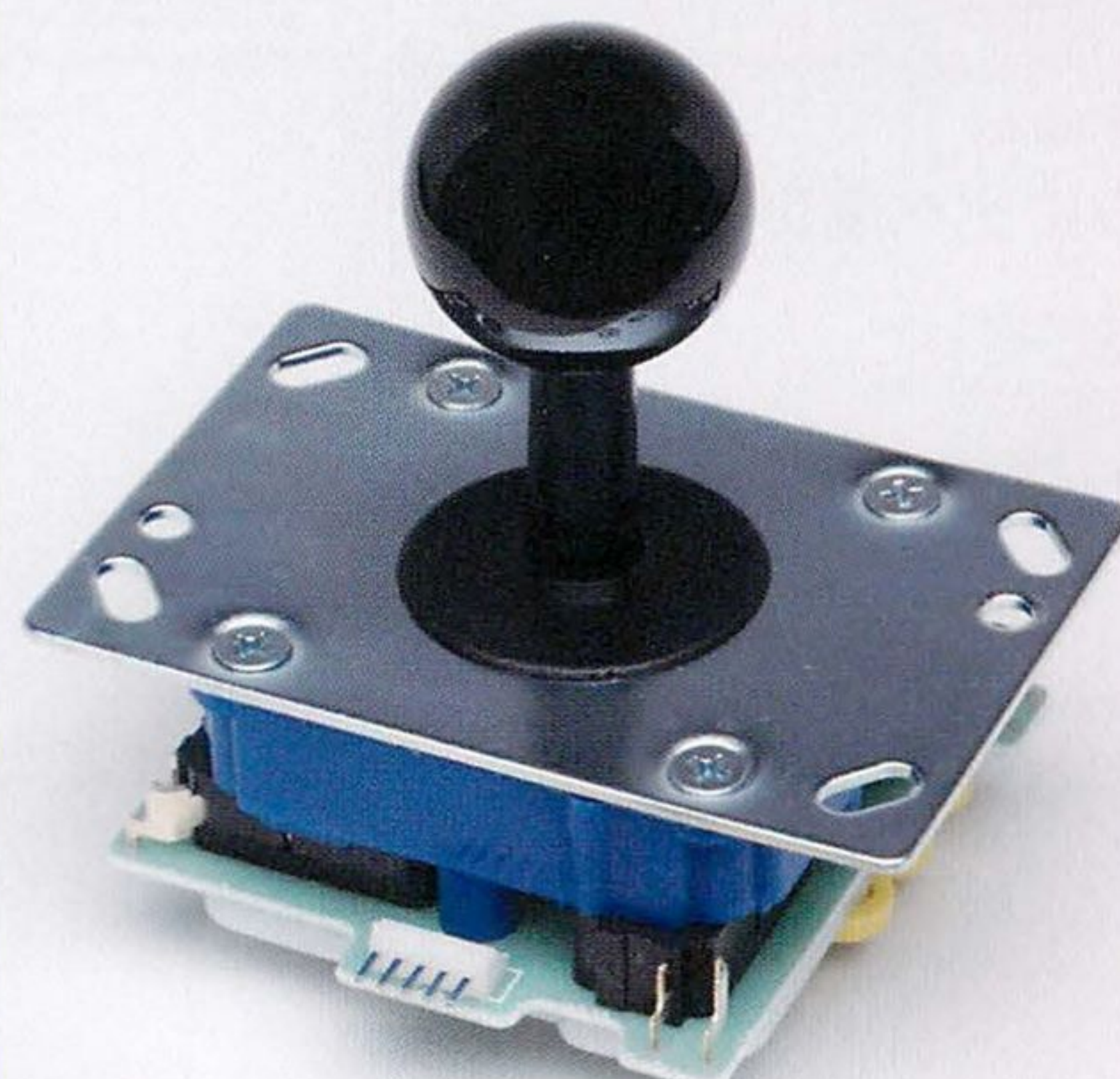


LS-40-K-SE

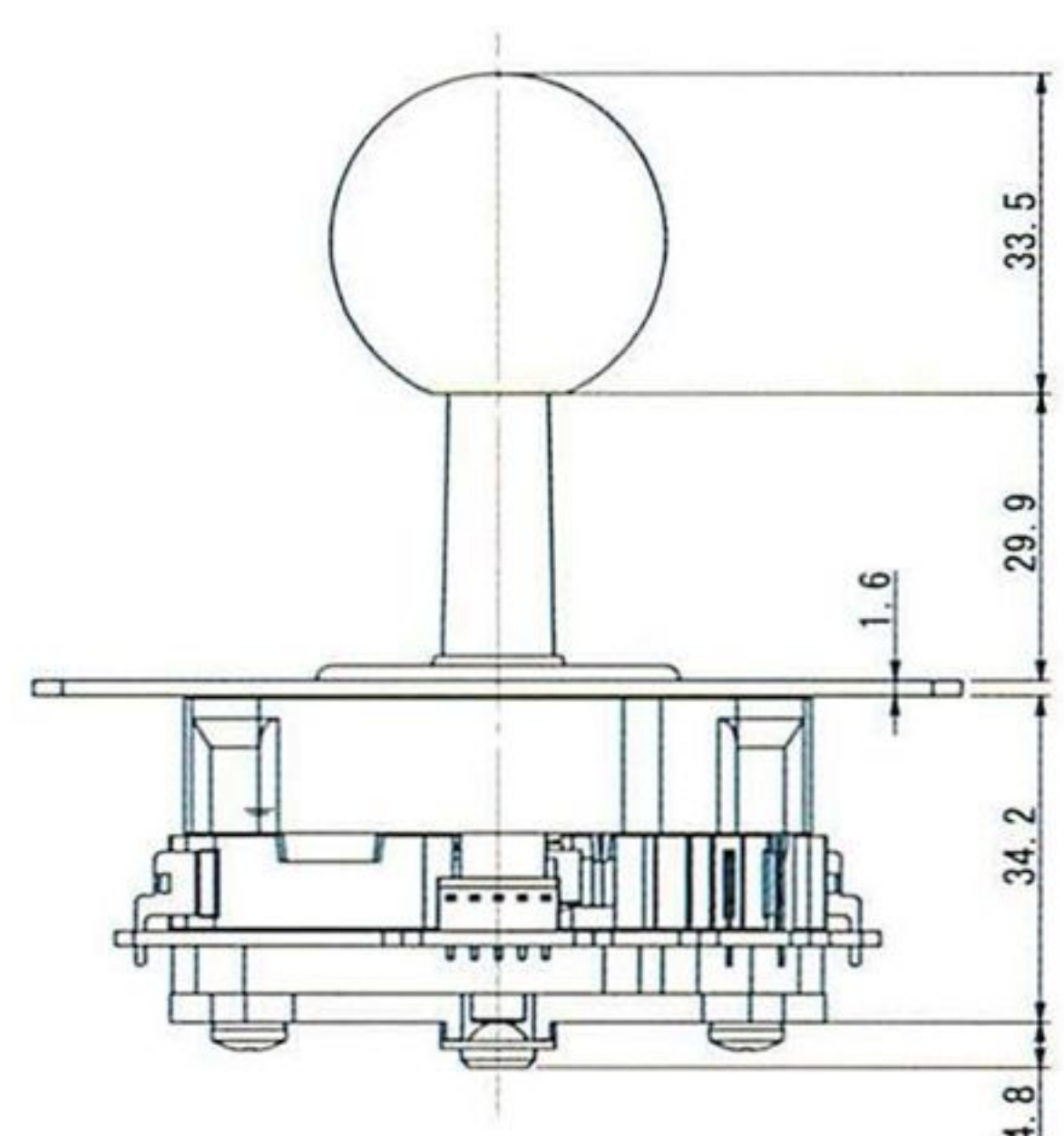


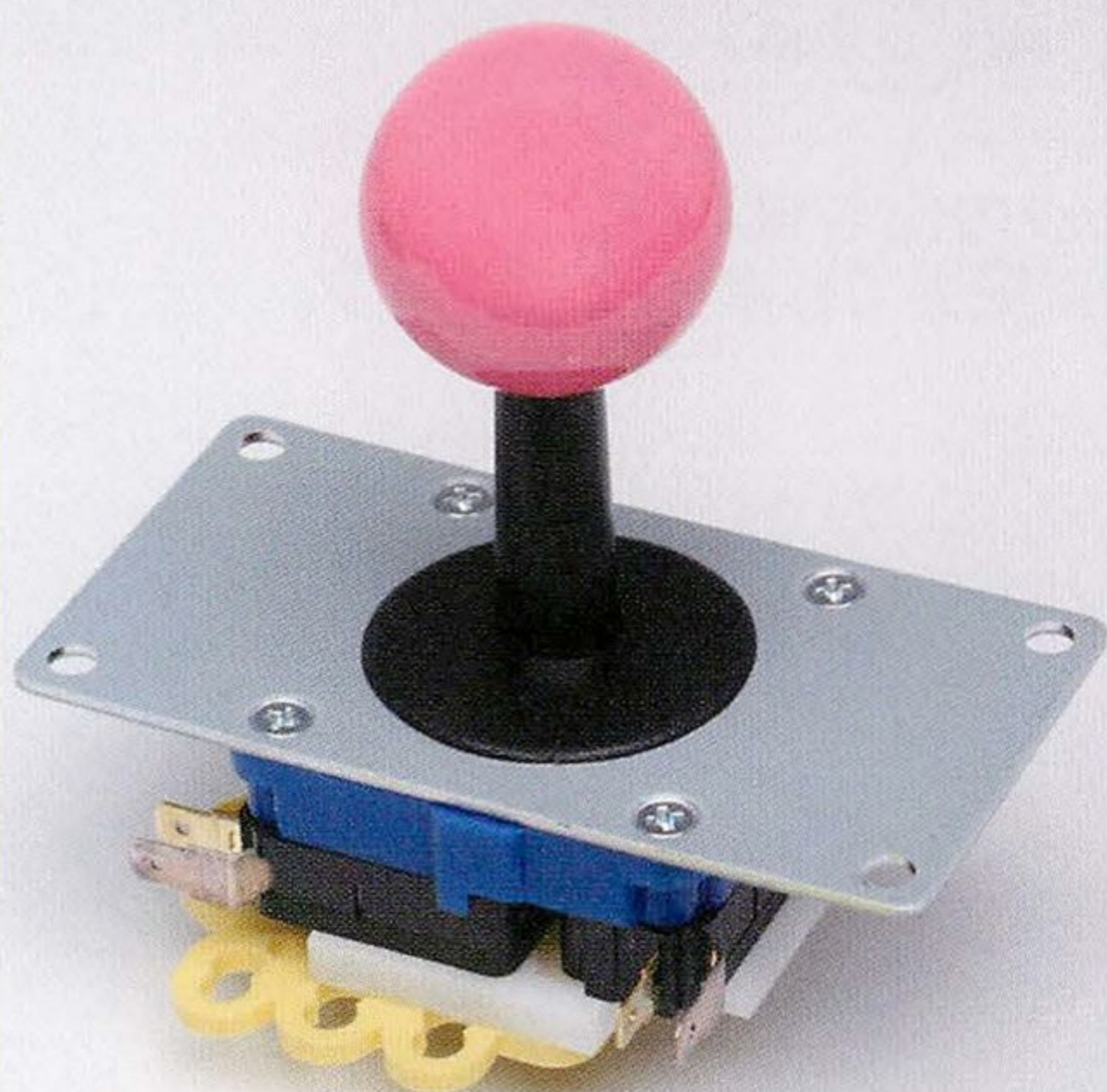
# LS-40-01-○-□

LS-32をベースにシャフトカバーを取り付けて軽くしたモデル。  
基板タイプ。



LS-40-01-K-SE

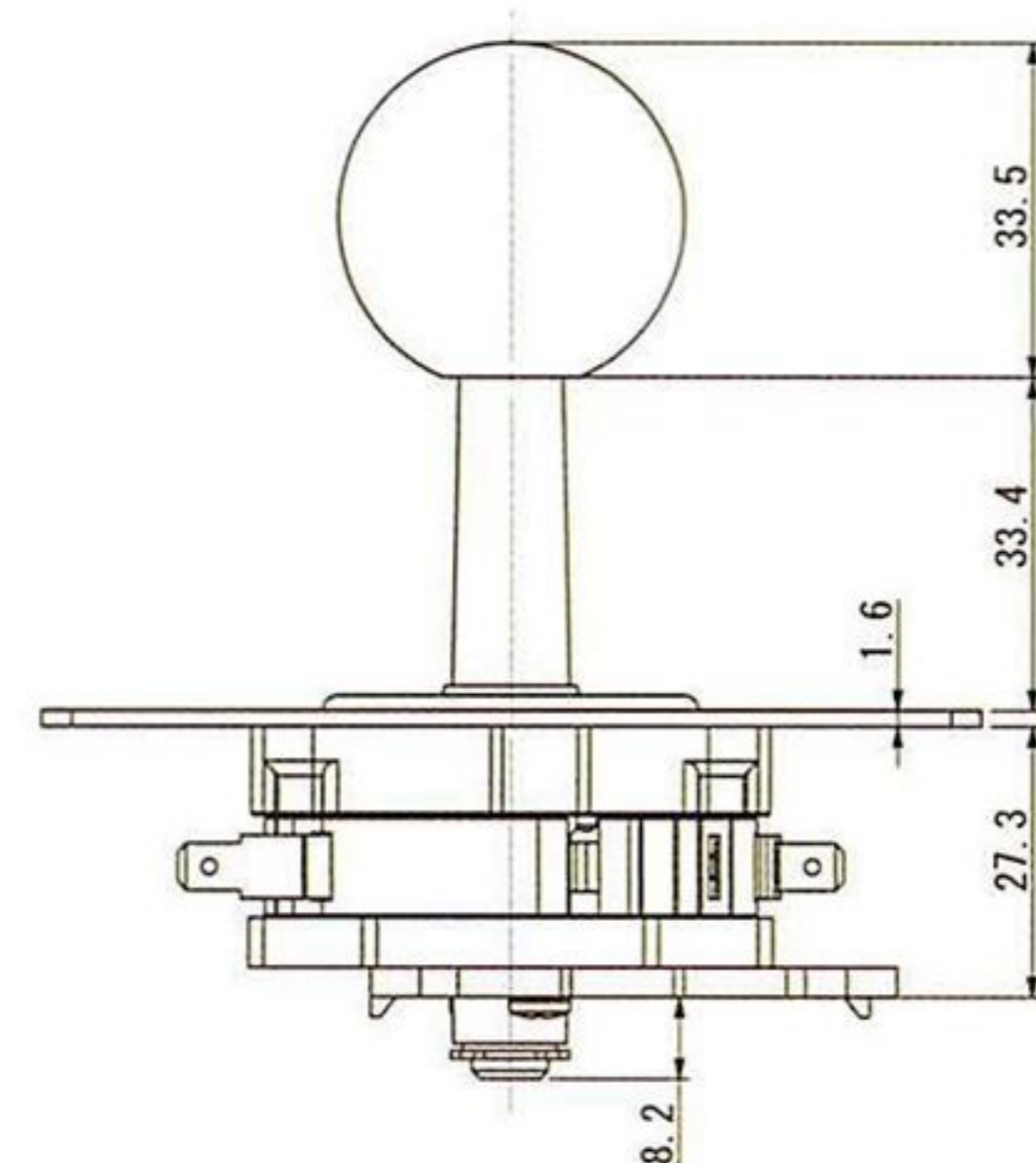
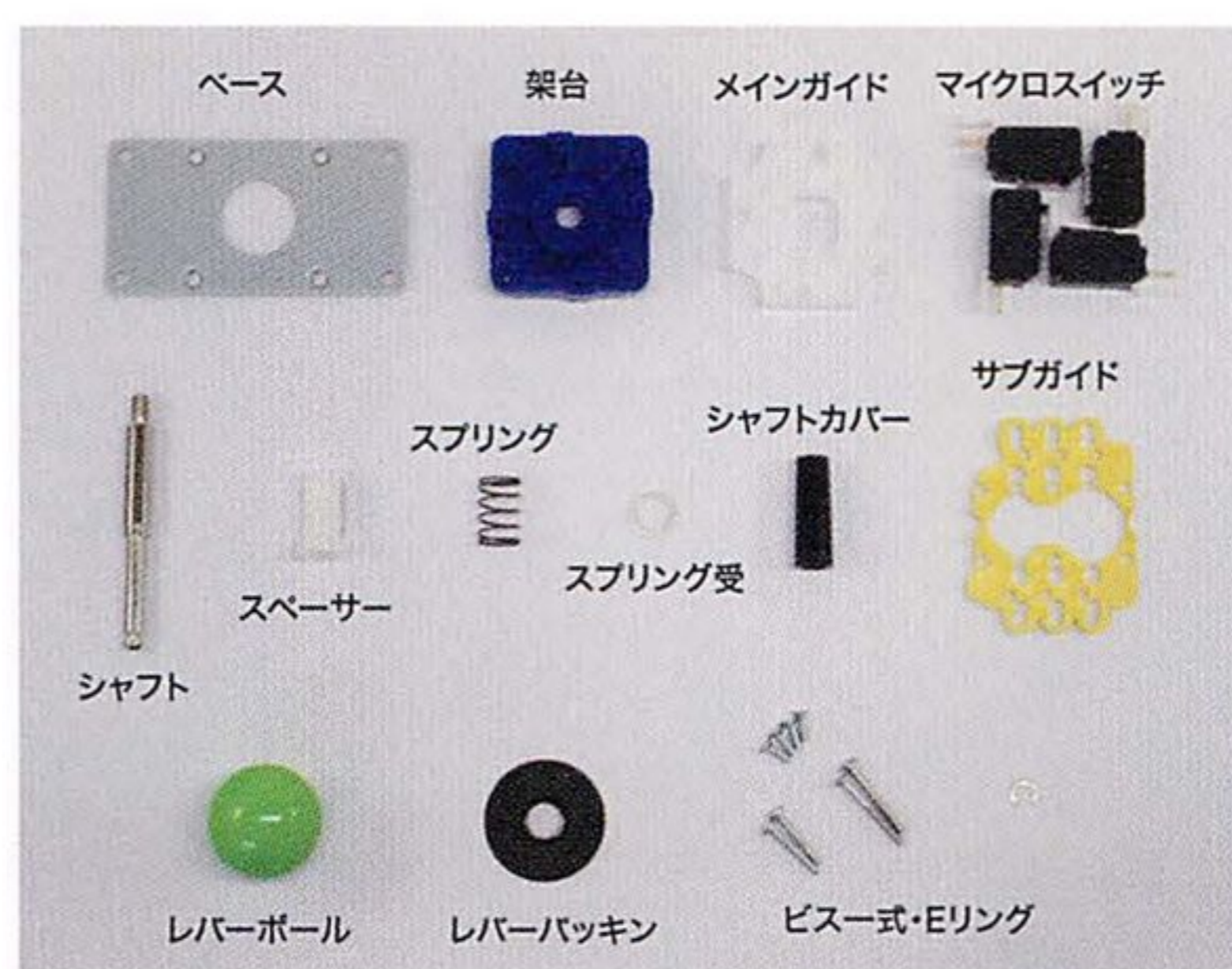




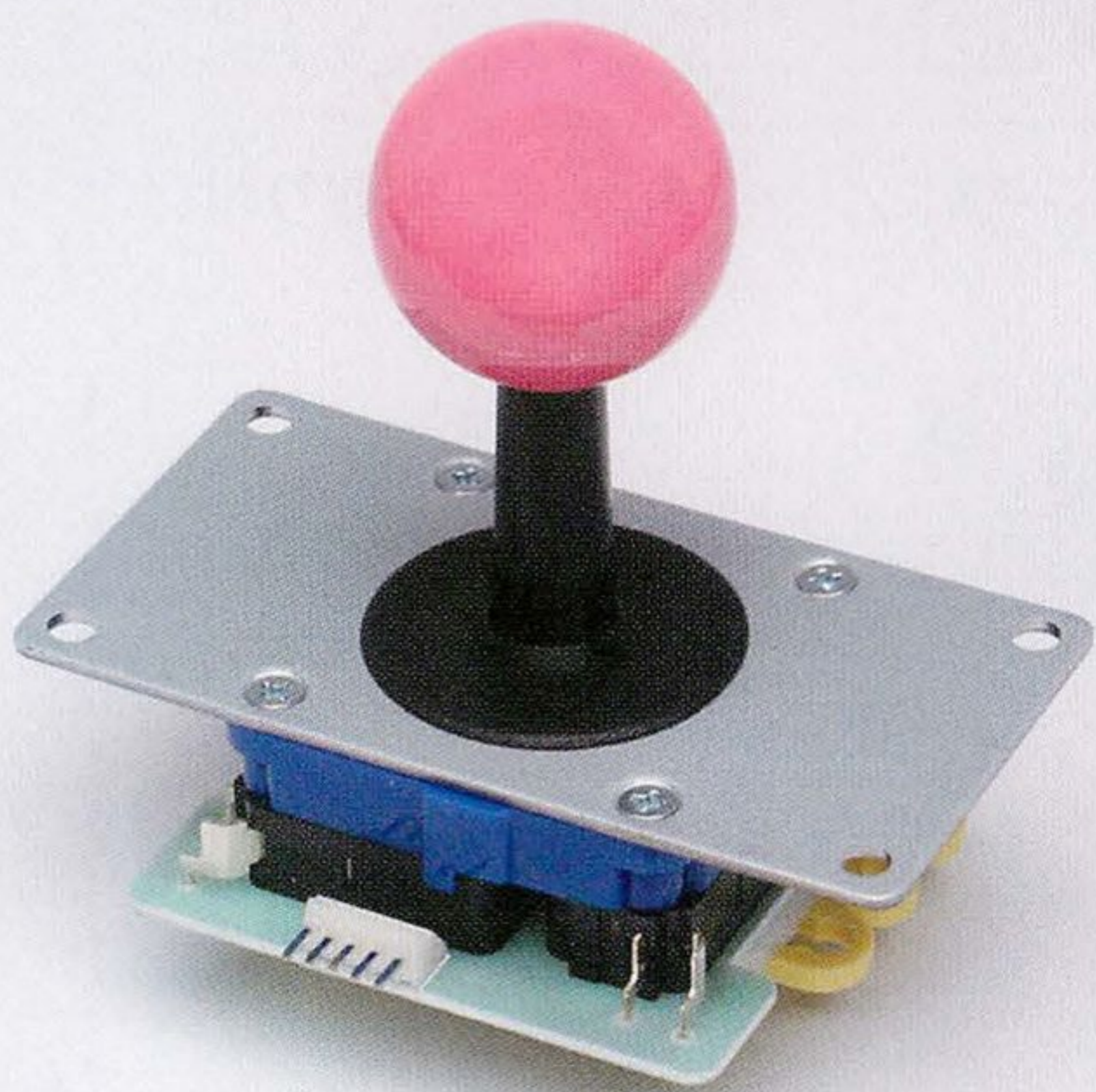
LS-55-P-MS

# LS-55-○-□

コンパクトタイプ。シャフトカバー付。軸受を使用していないため、無給油で使用できます。操作感はかなり軽いです。

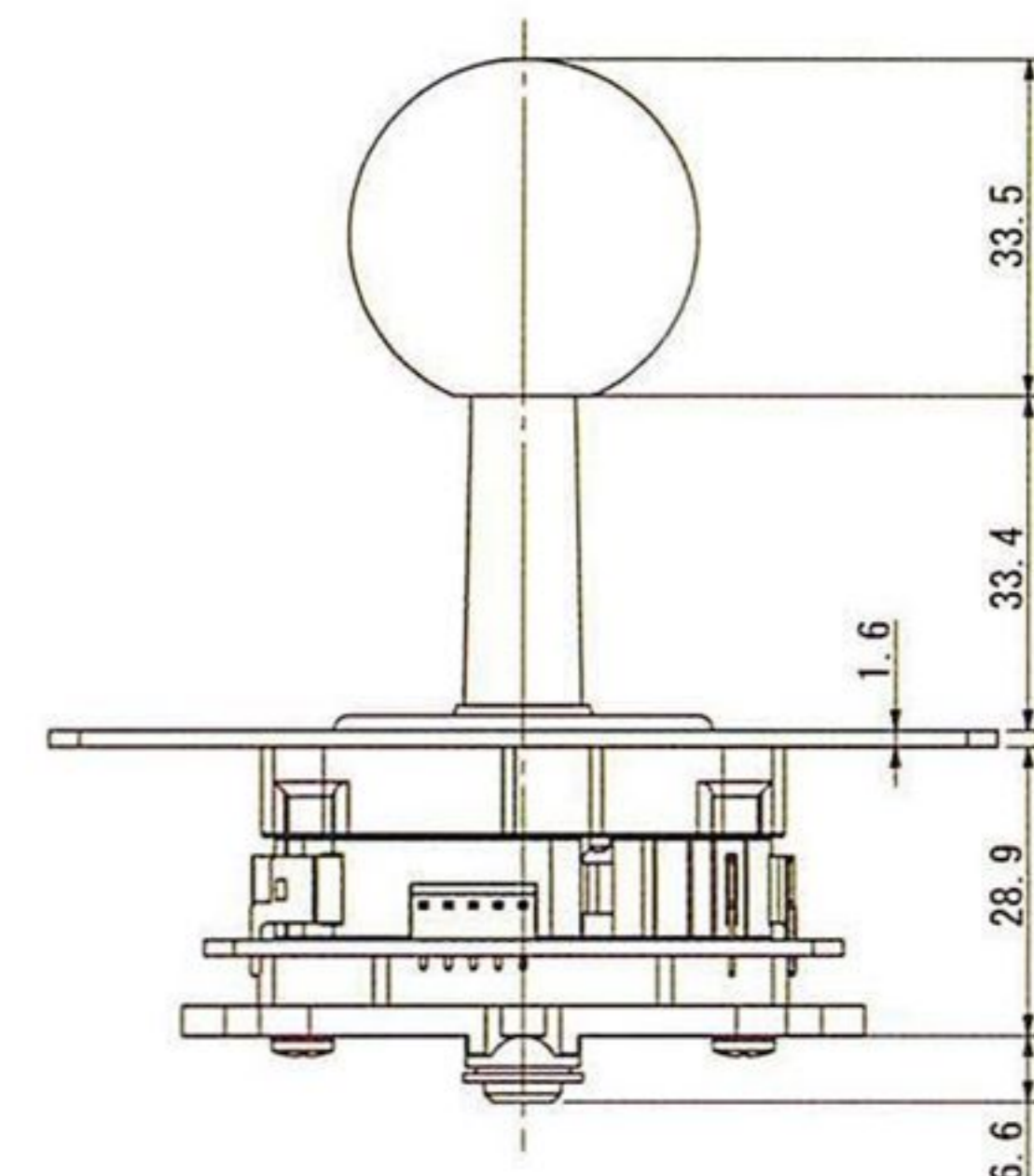
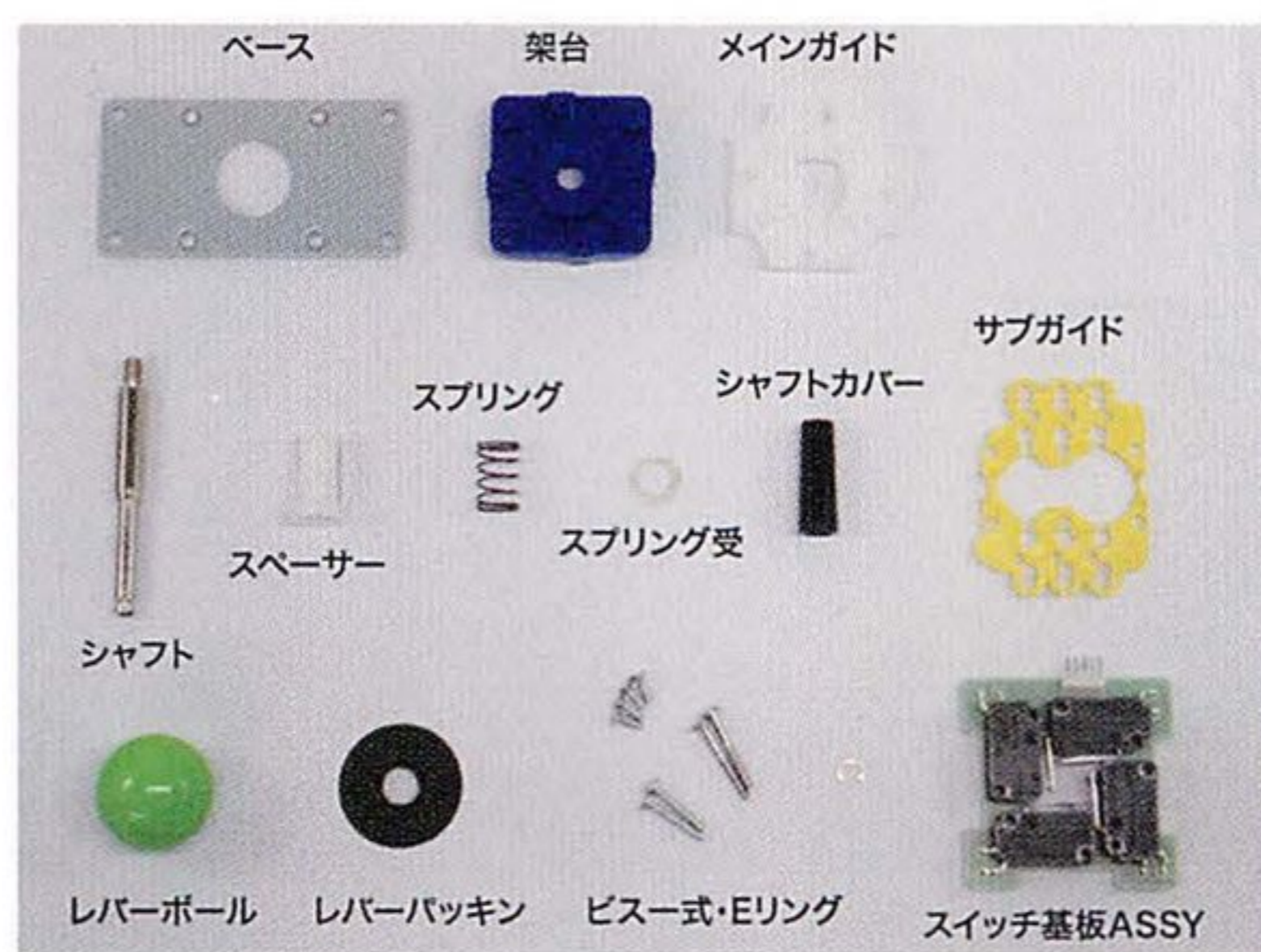


LS-55-01-P-MS

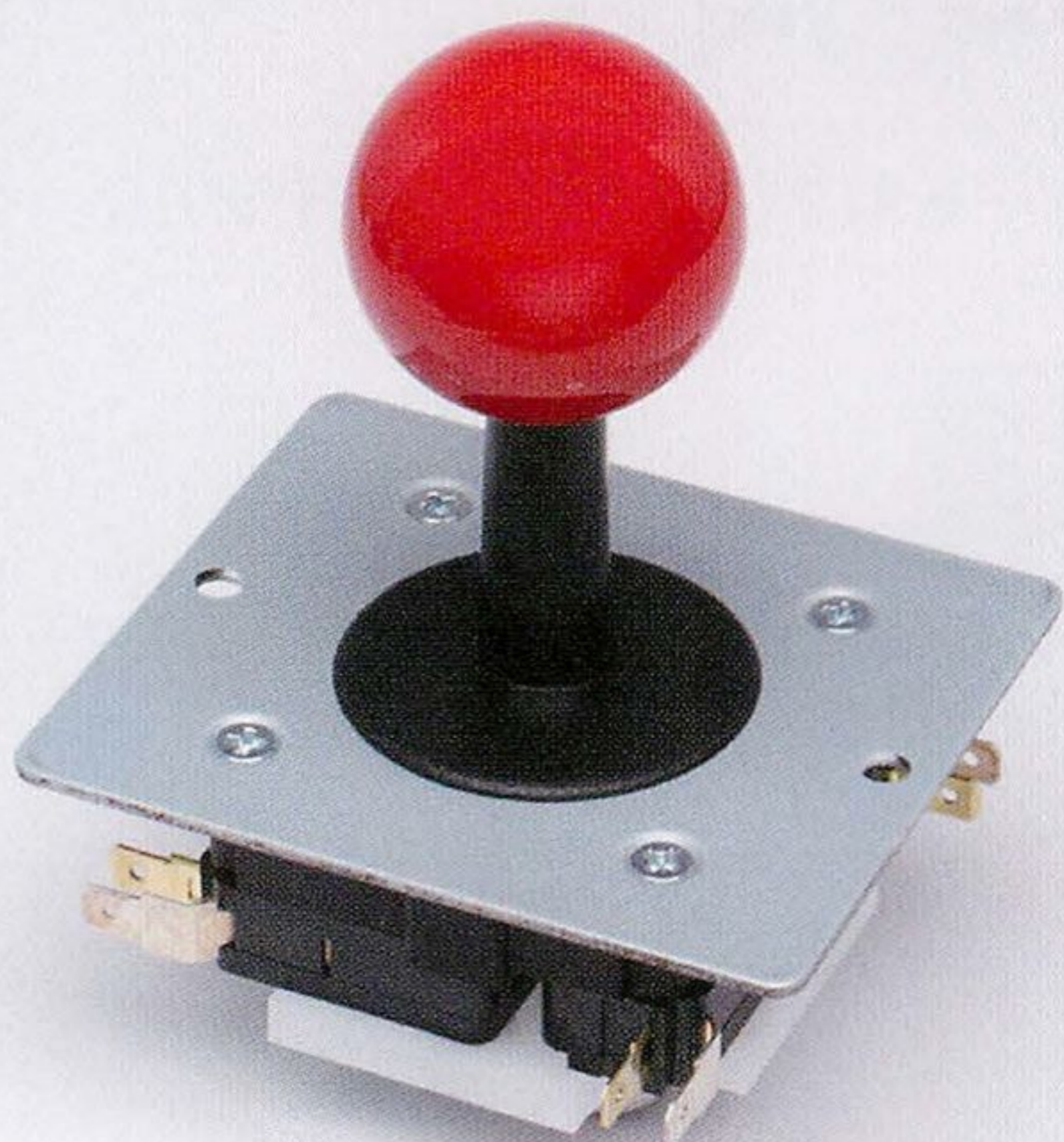


# LS-55-01-○-□

コンパクトタイプ。シャフトカバー付。軸受を使用していないため、無給油で使用できます。操作感はかなり軽いです。基板タイプ。



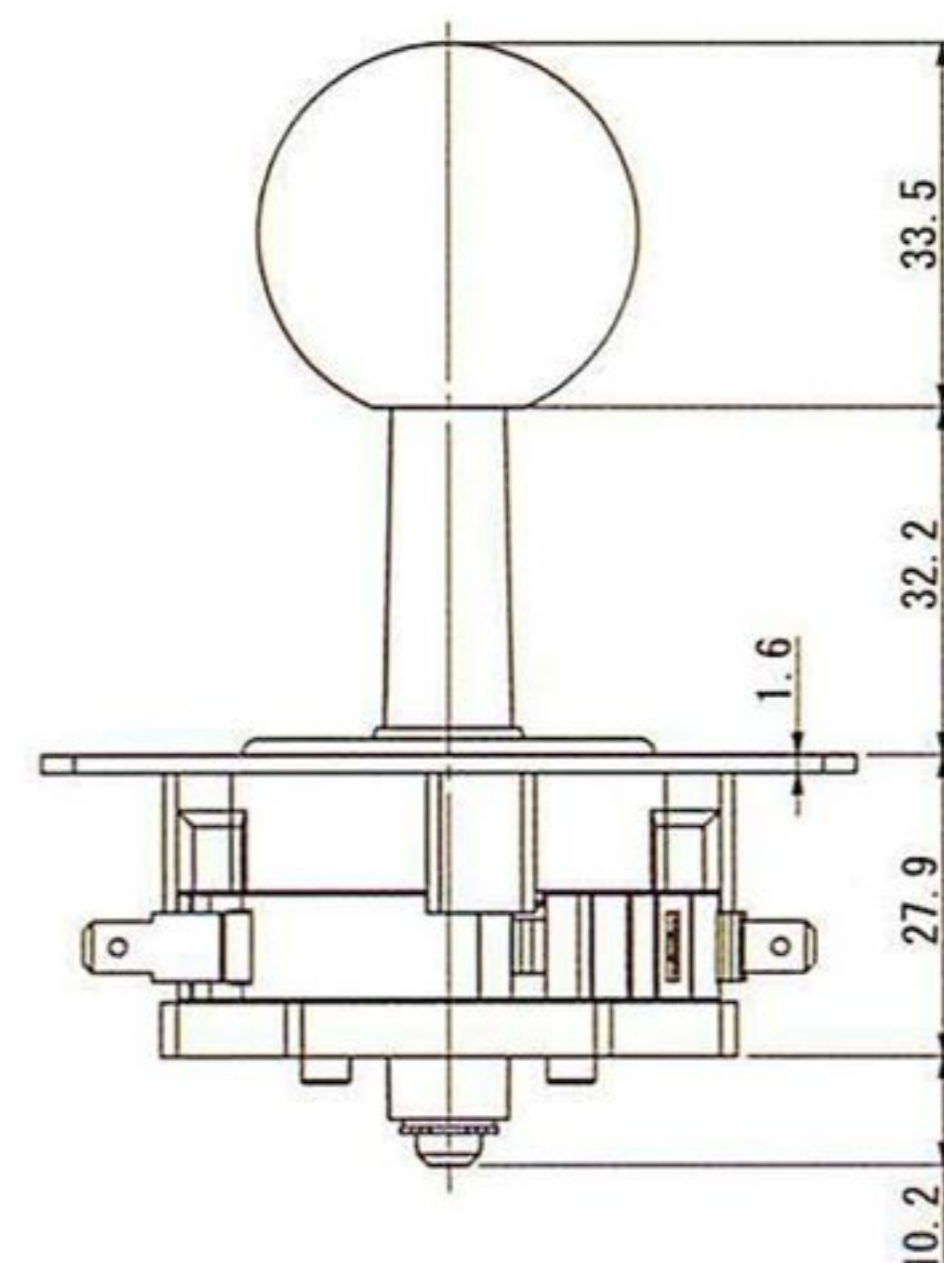
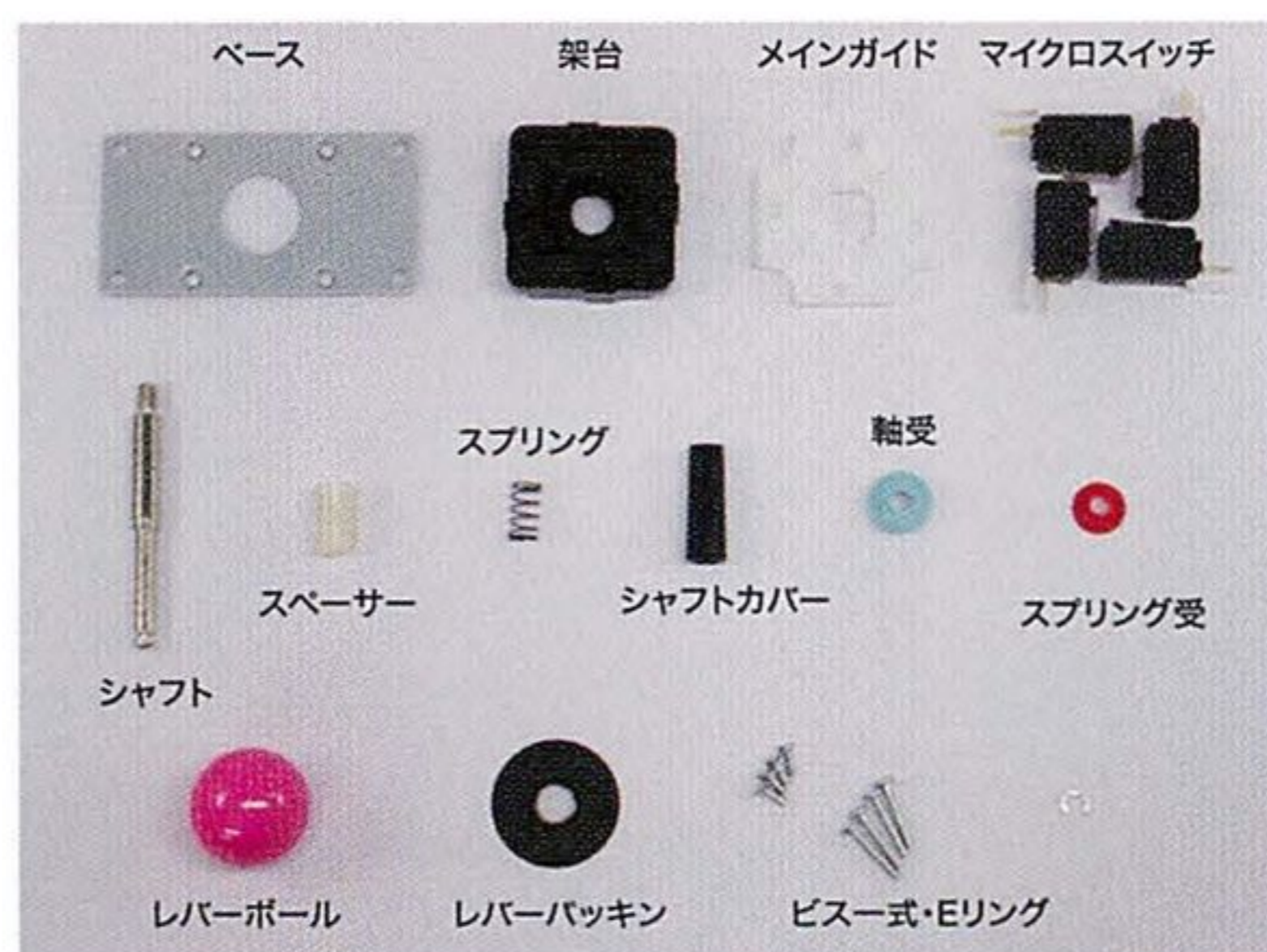
LS-56-R-VF



LS-56-R-VF

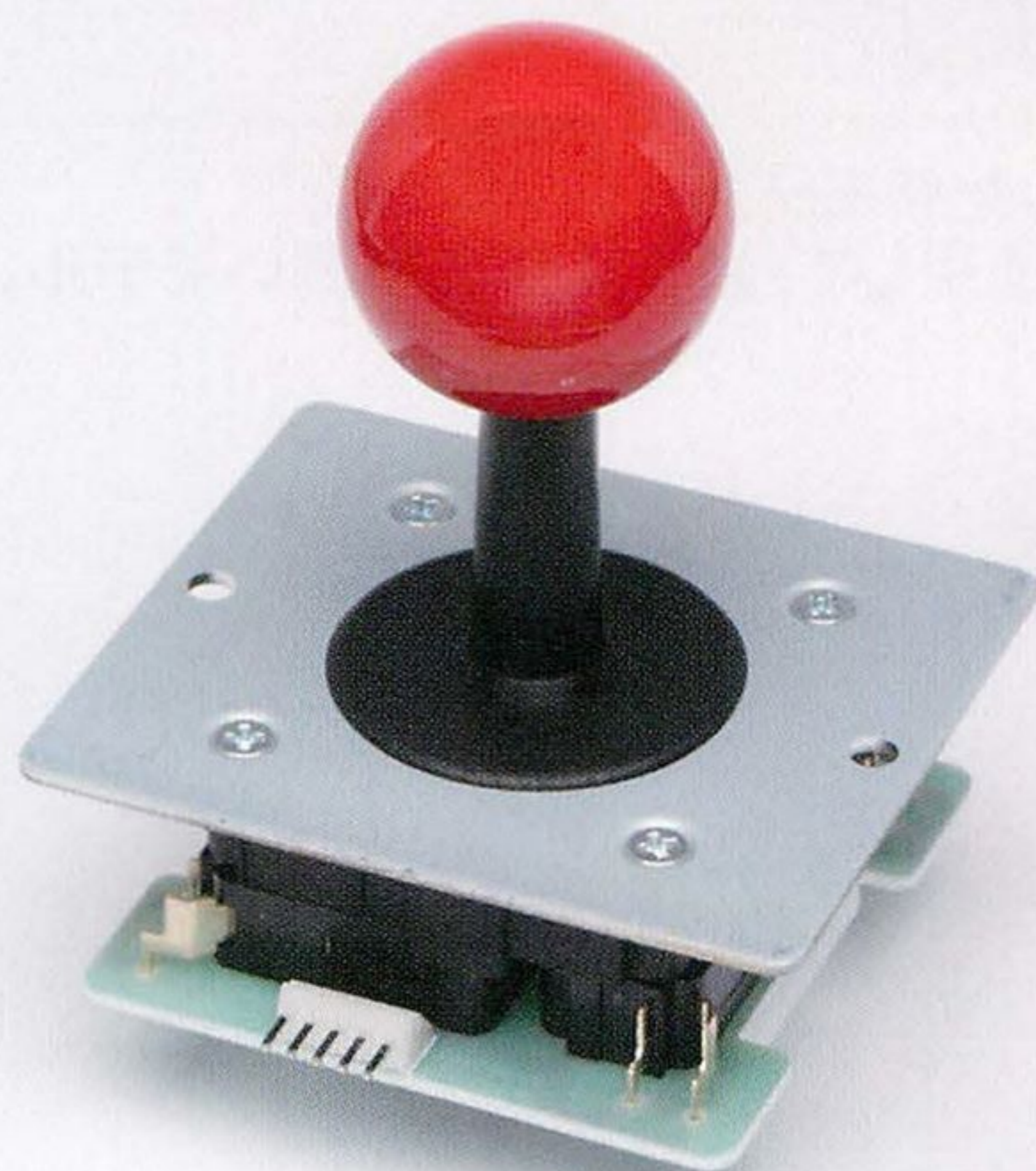
# LS-56-○-□

コンパクトタイプ。シャフトカバー付。操作感は他のジョイスティックに比べ重いです。

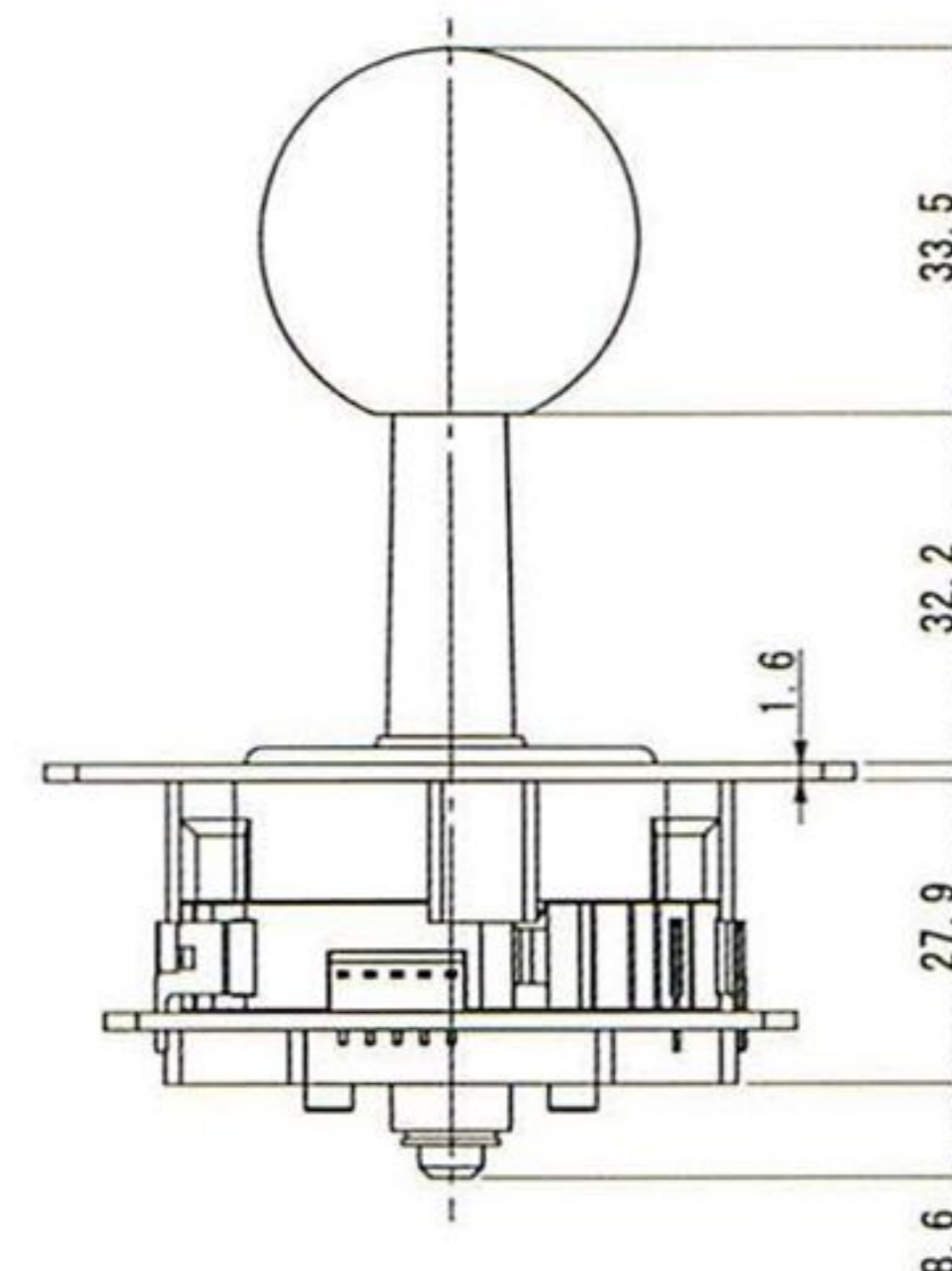
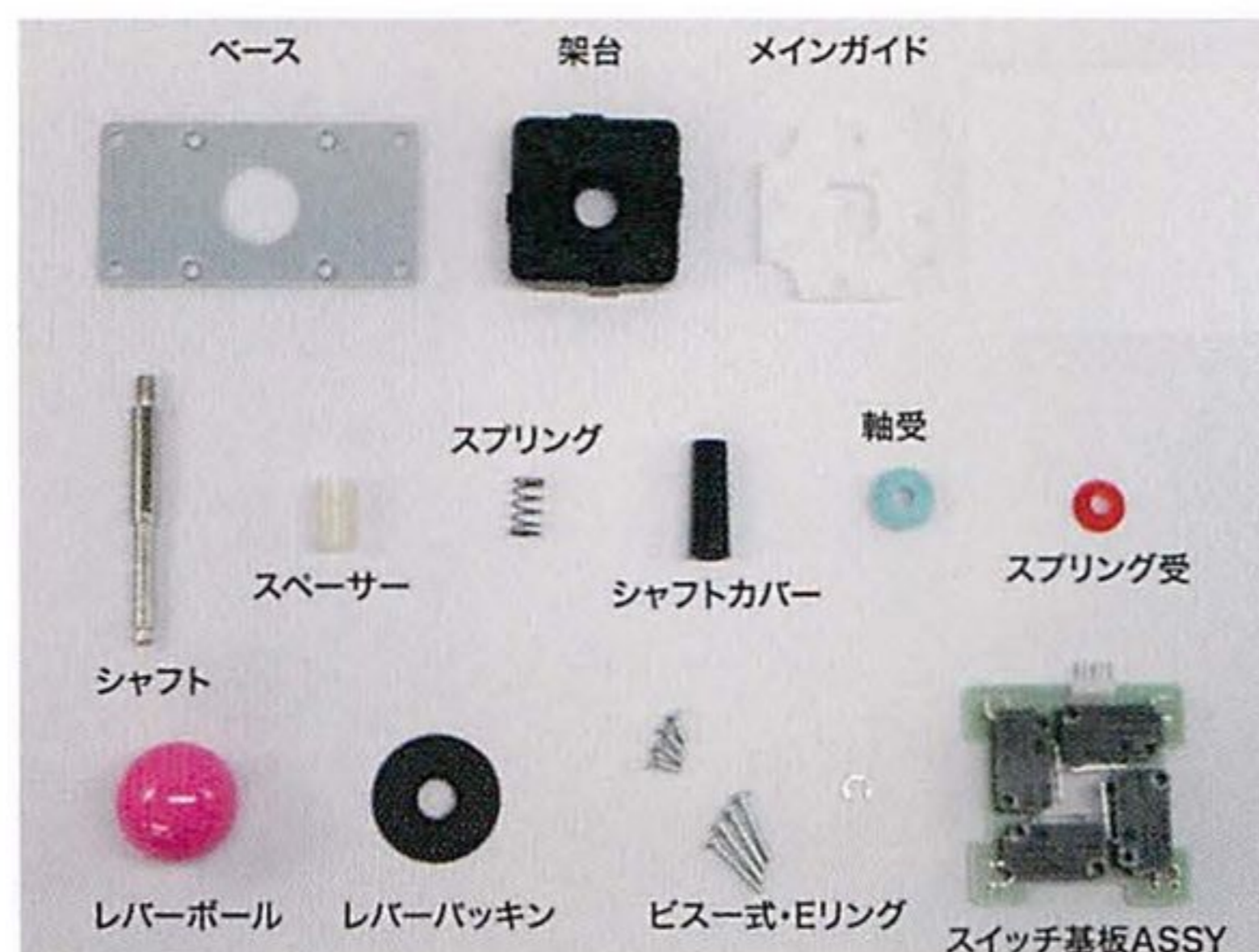


# LS-56-01-○-□

コンパクトタイプ。シャフトカバー付。基板タイプ。  
操作感は他のジョイスティックに比べ重いです。



LS-56-01-R-VF

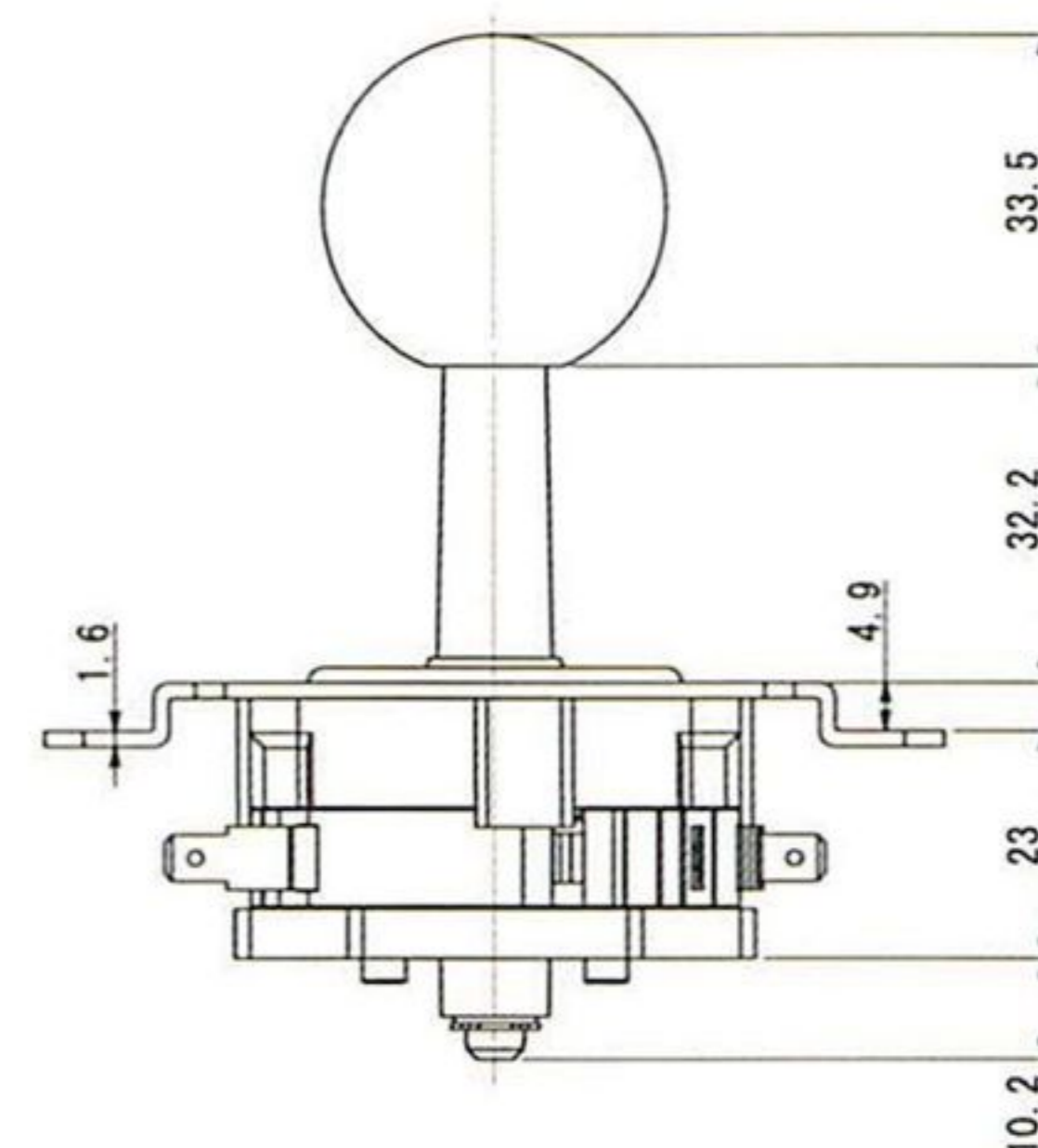
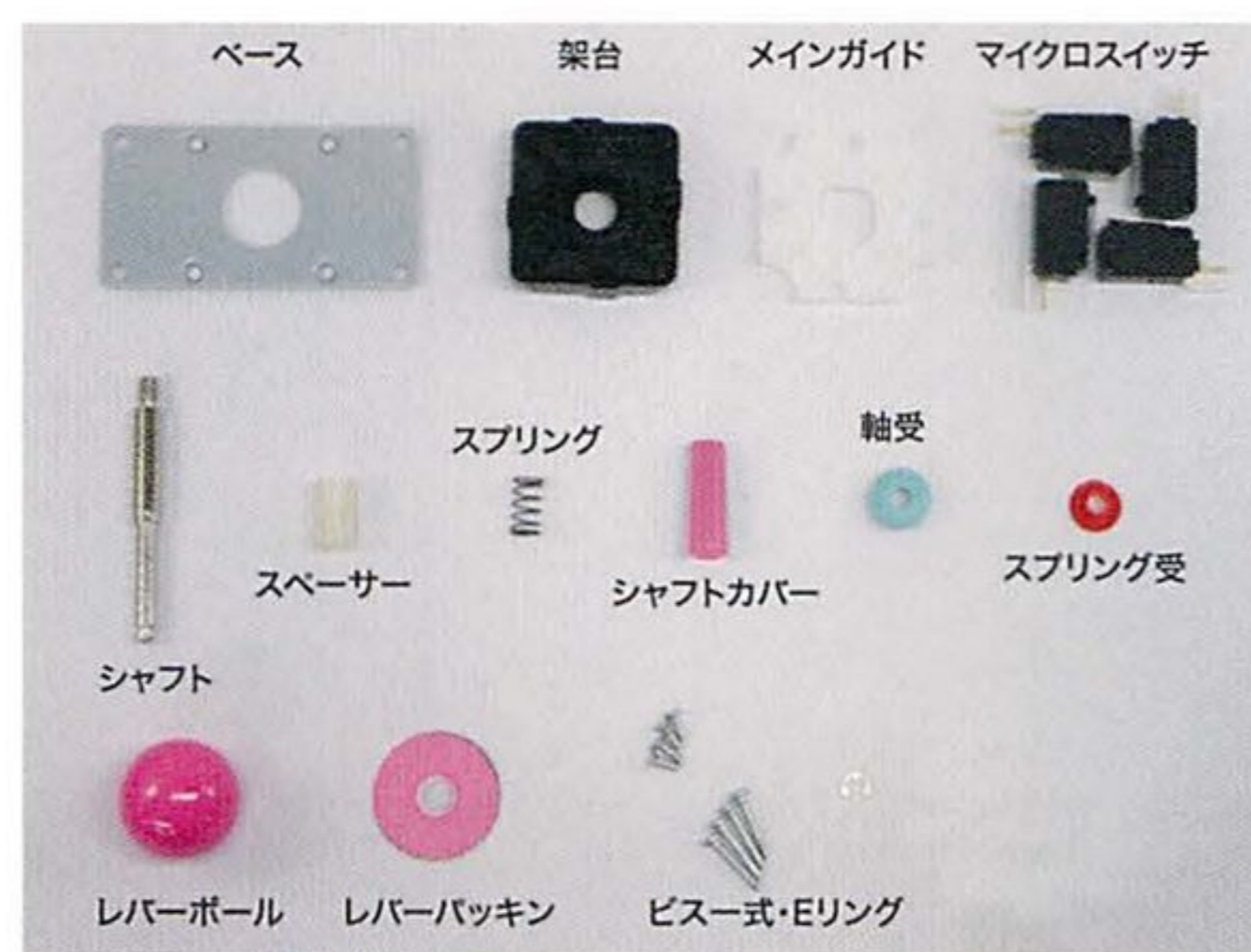


# LS-58-○-□

LS-56をベースにパーツに統一感を出し専用のスプリングを使用したモデル。LS-56に比べかなり軽い操作感です。

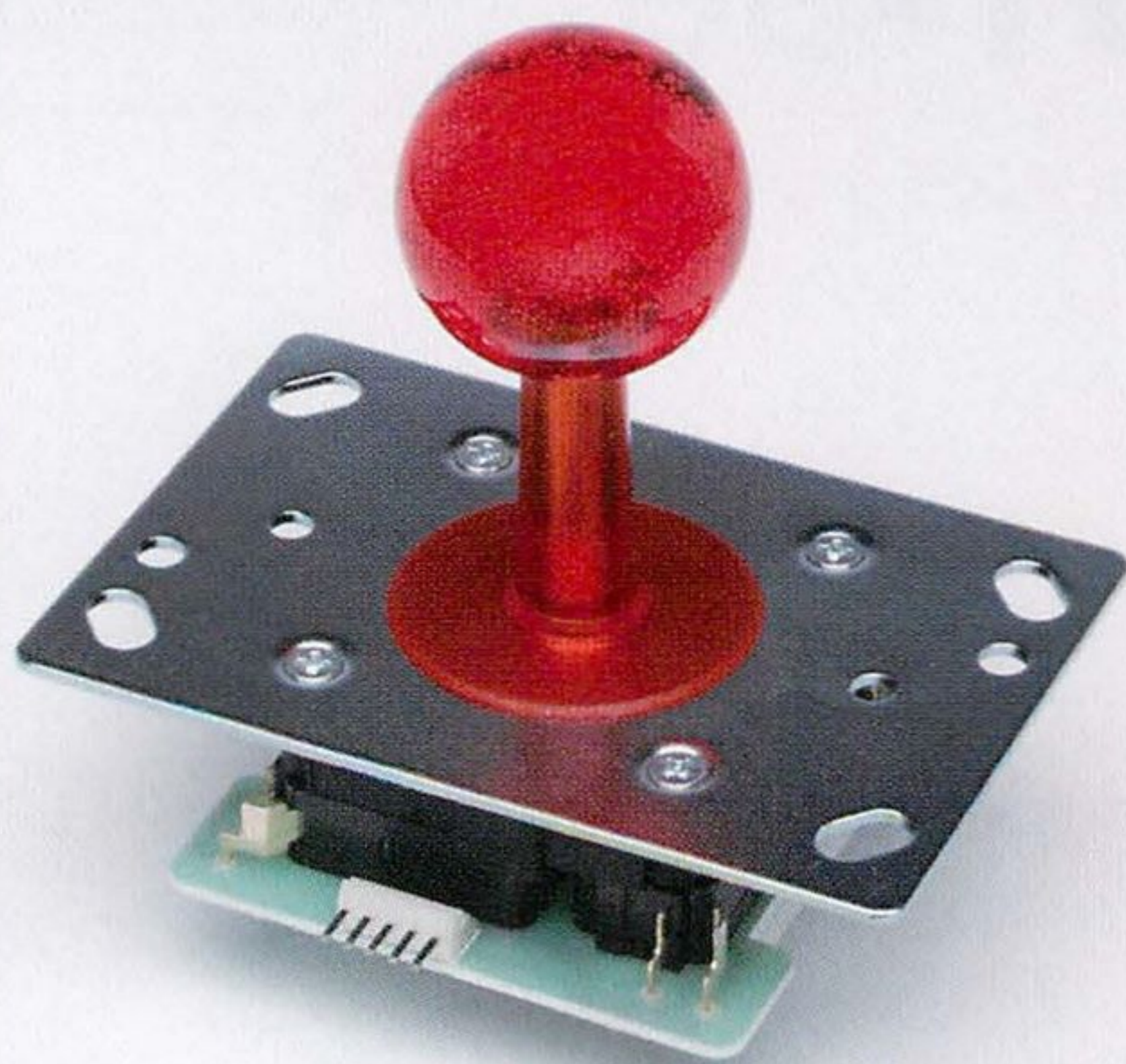


LS-58-CP-SS

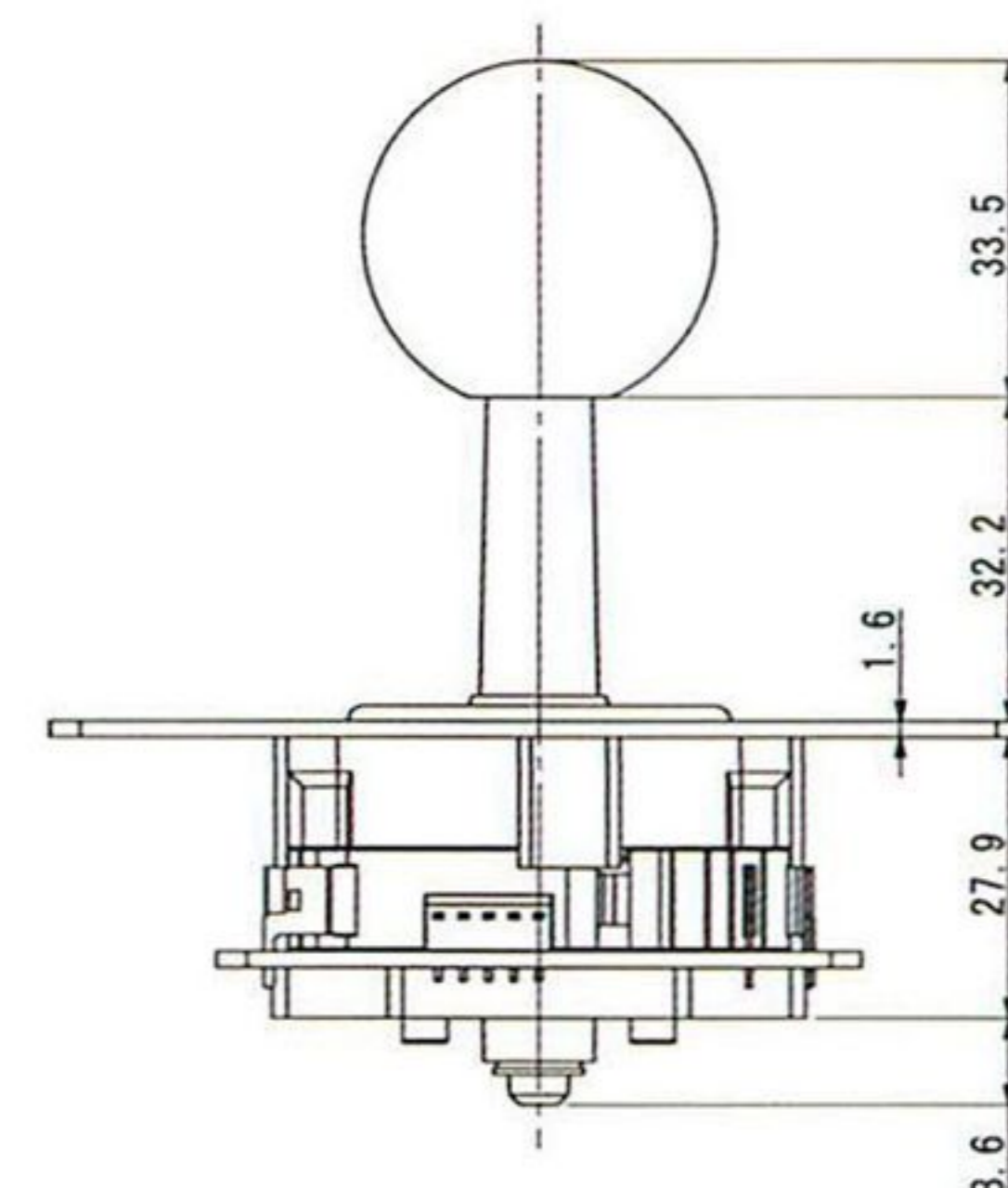
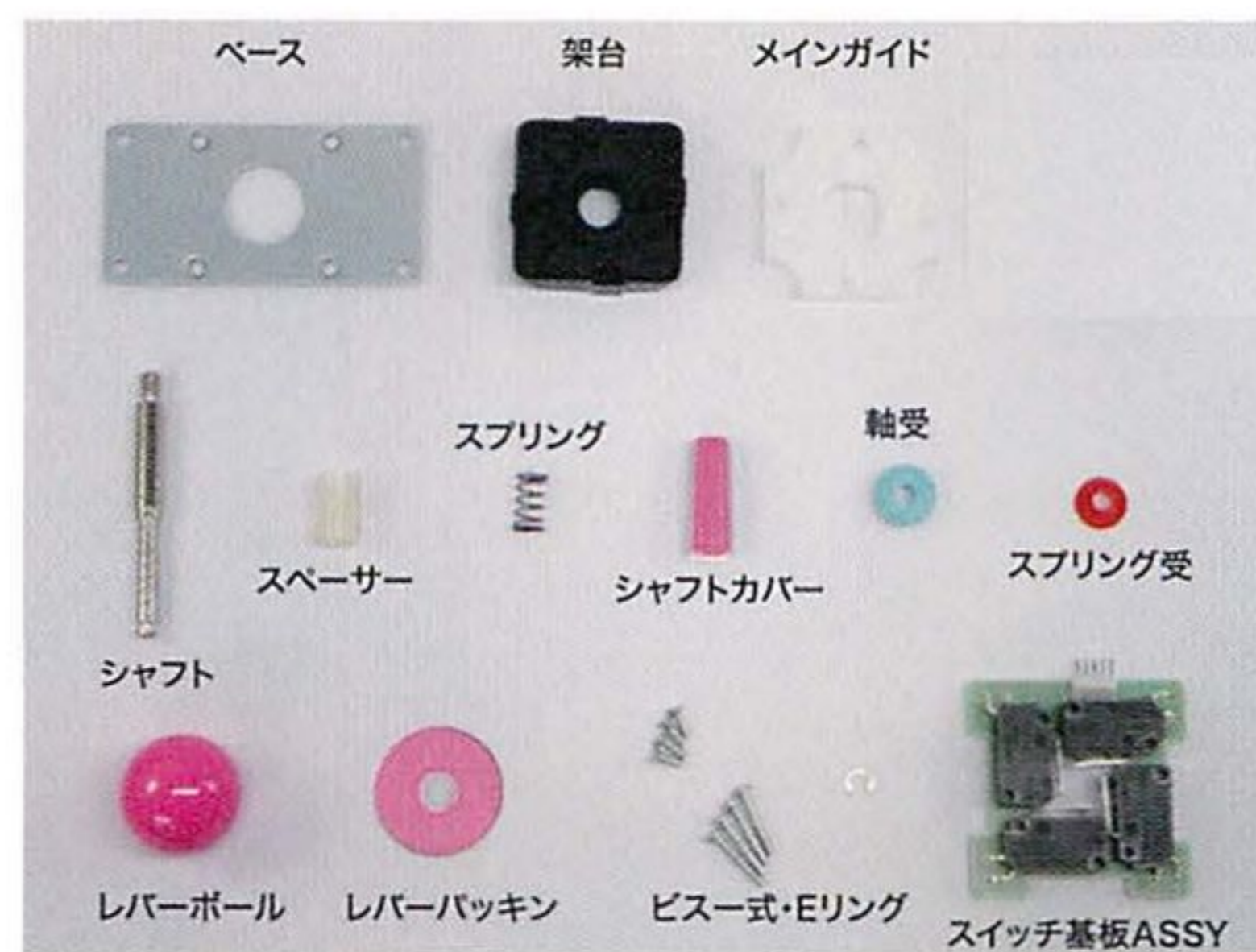


# LS-58-01-○-□

LS-56をベースにパーツに統一感を出し専用のスプリングを使用したモデル。LS-56に比べかなり軽い操作感です。基板タイプ。



LS-58-01-CR-SE

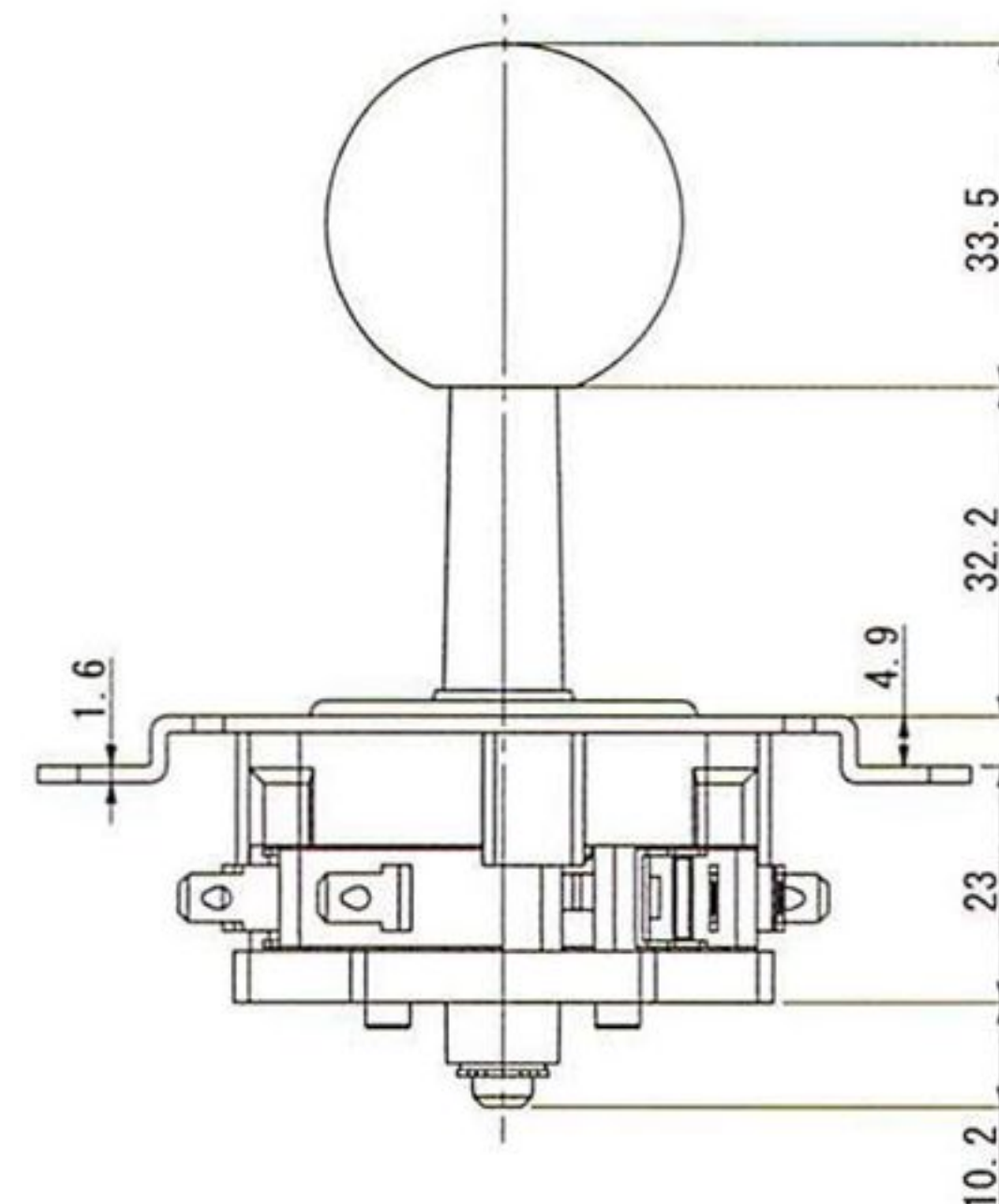
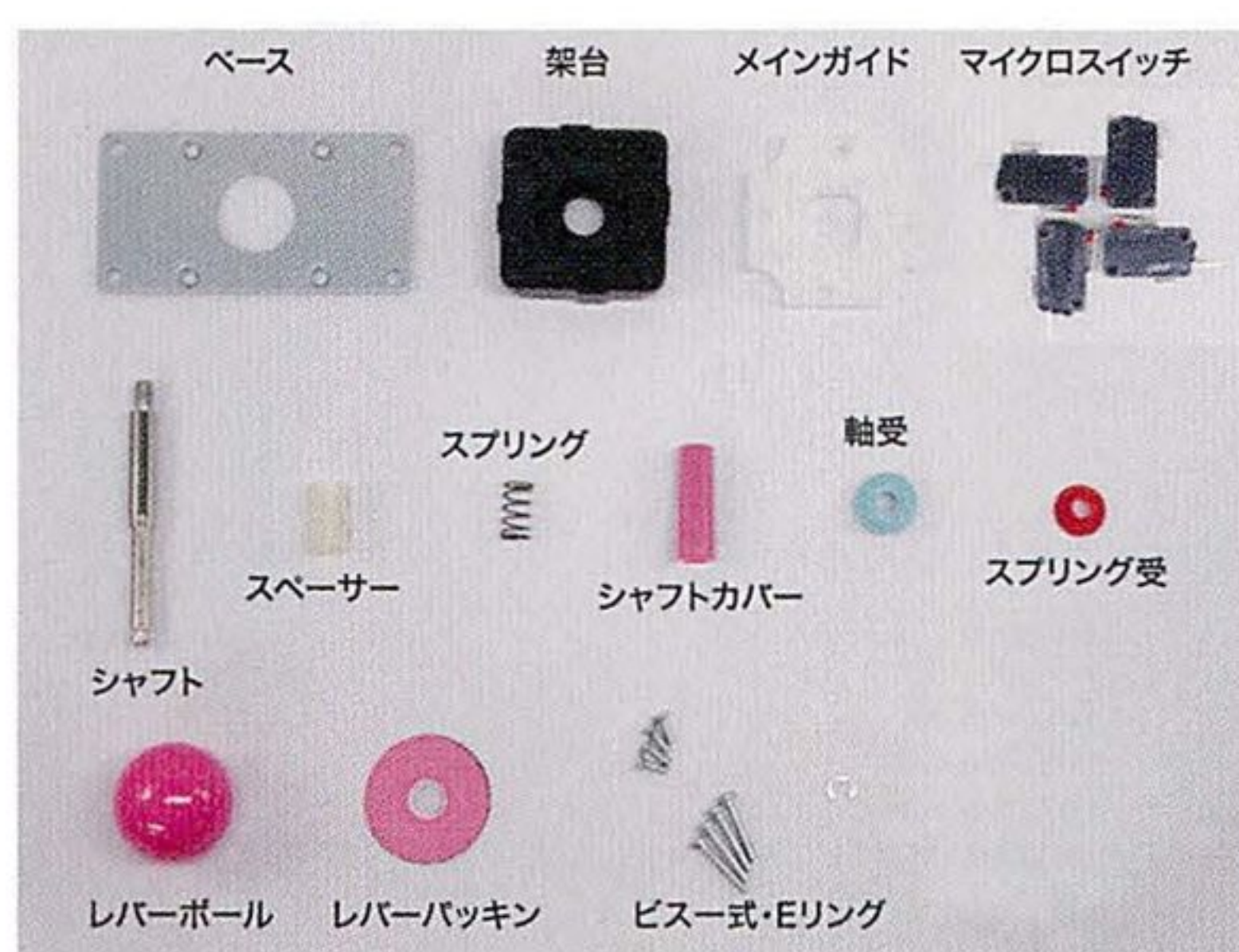




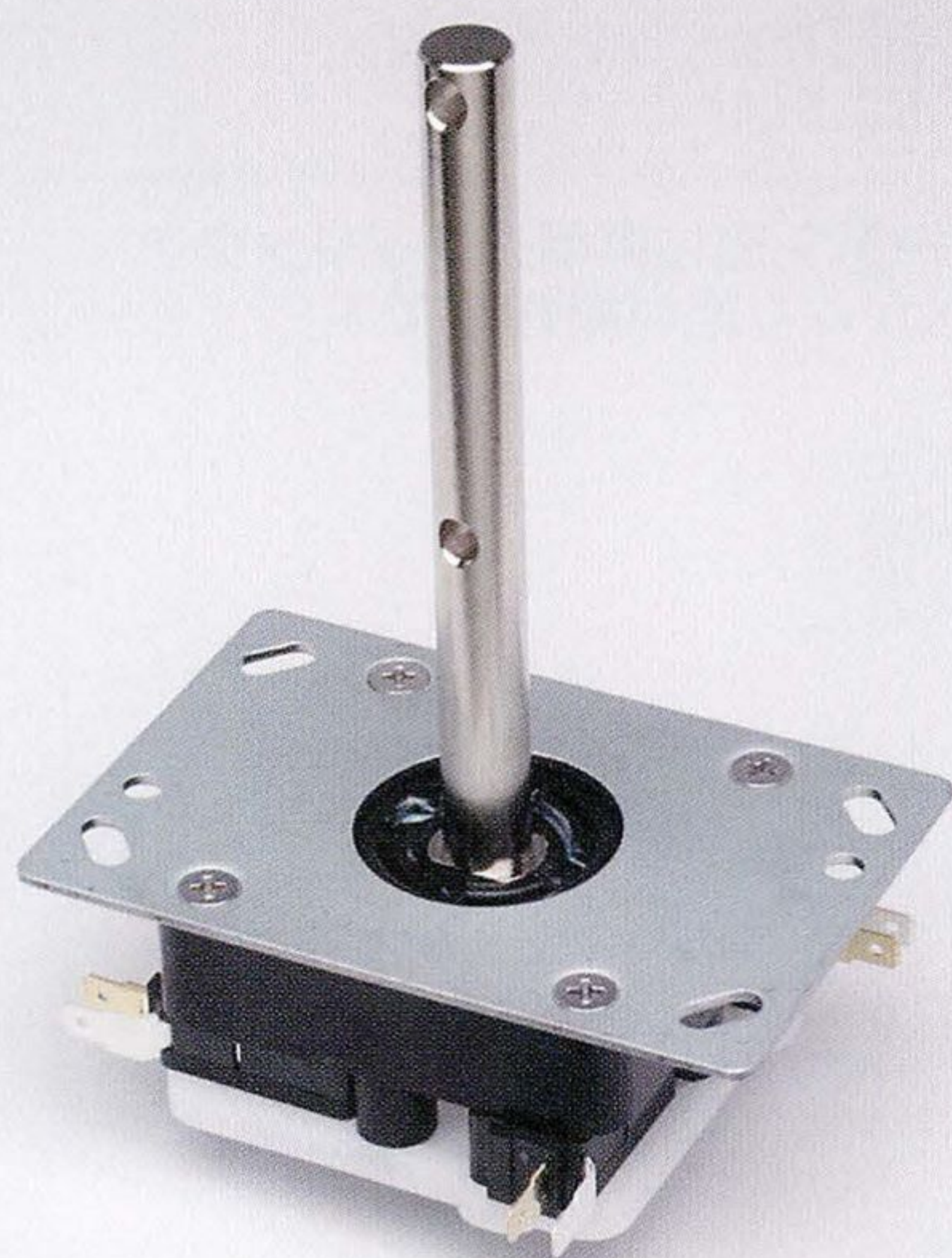
LS-60-K-SS

# LS-60-○-□

LS-58より入力感を柔らかくした新モデル。  
専用のスプリングとスイッチを使用して、最も操作感の軽いモデル。

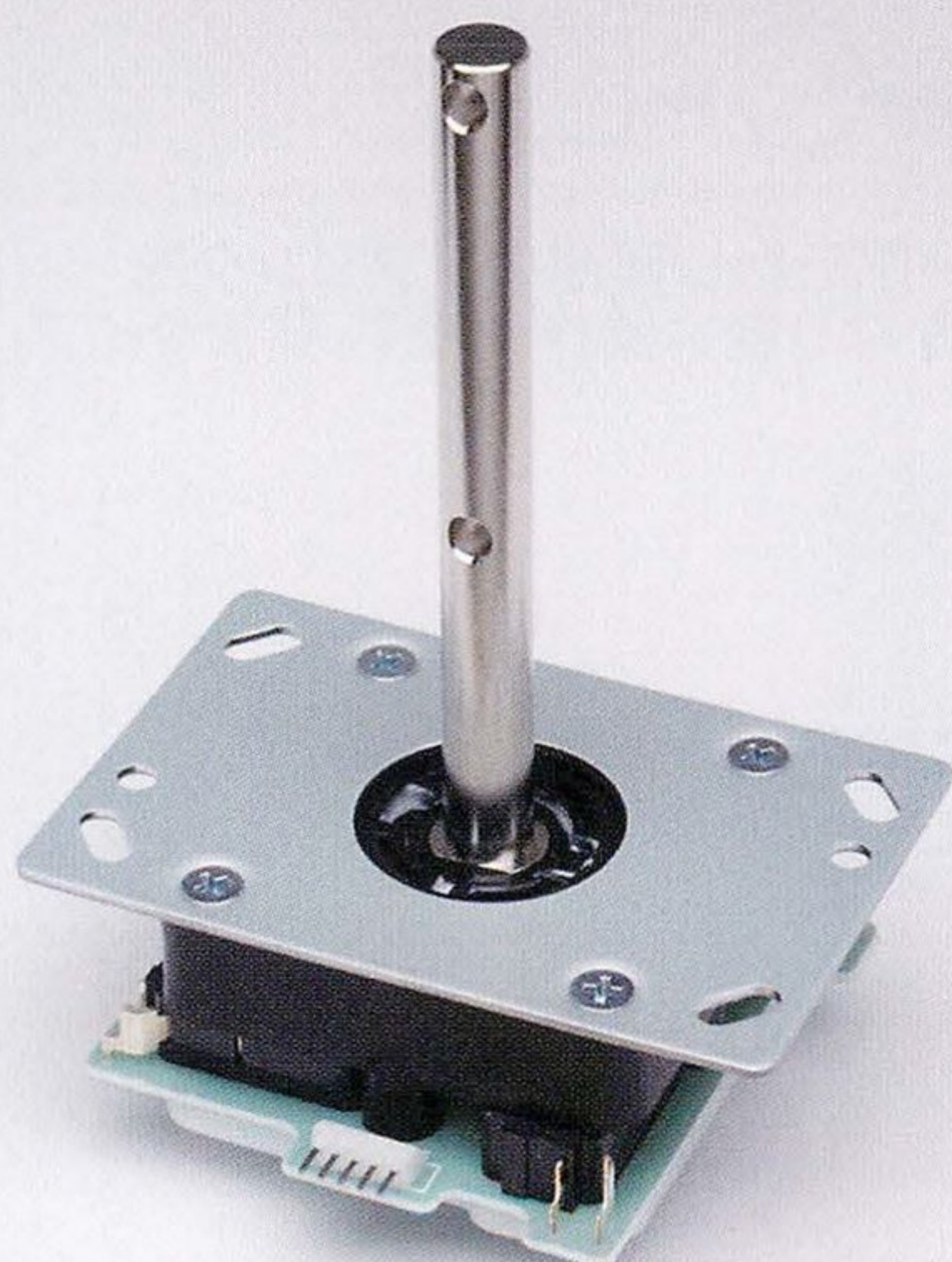
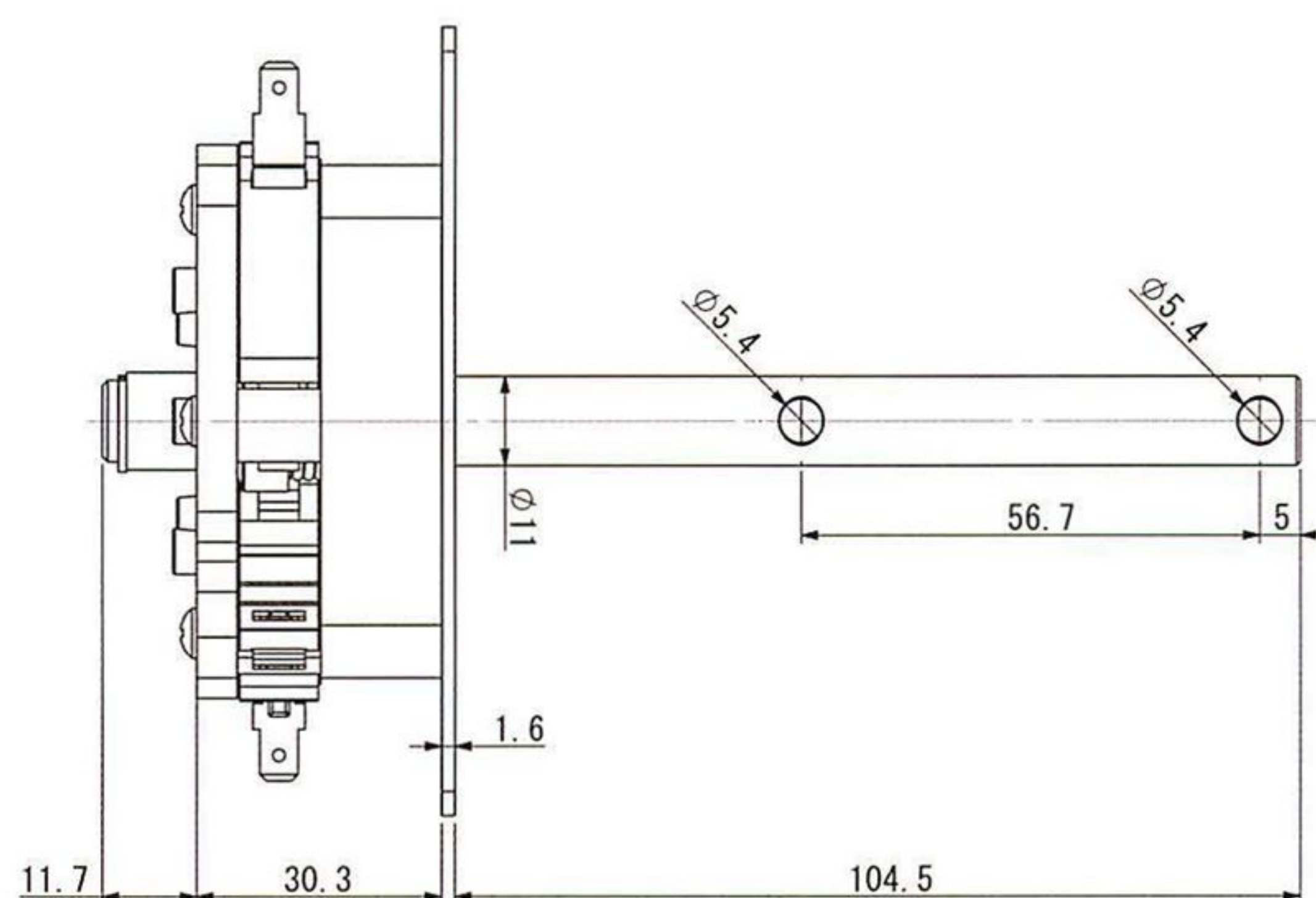


※ファストン端子型のみ販売となります。



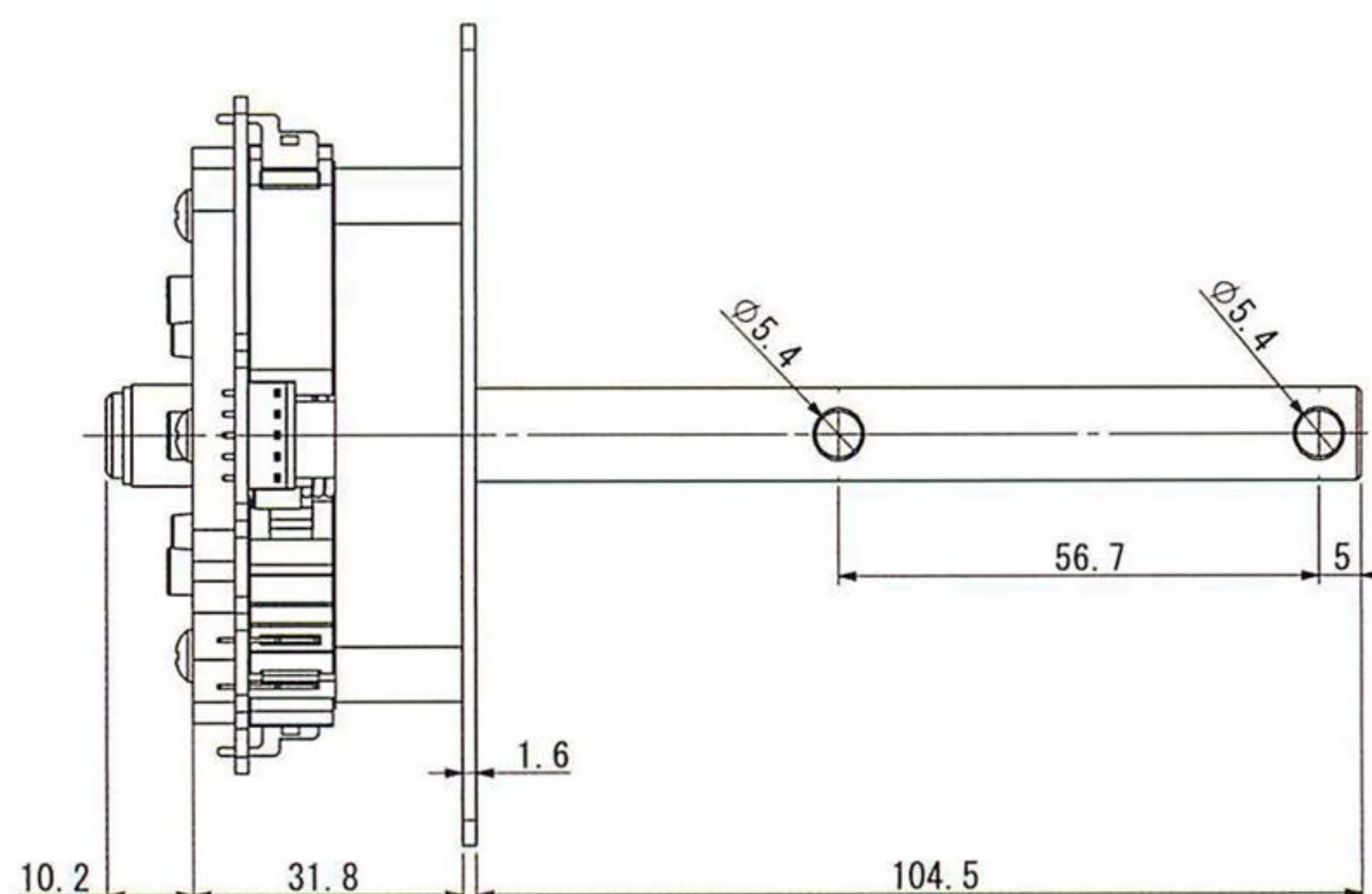
# LSX-57-SE

シャフト回転防止機能付のジョイスティック。



# LSX-57-01-SE

シャフト回転防止機能付のジョイスティック。基板タイプ。

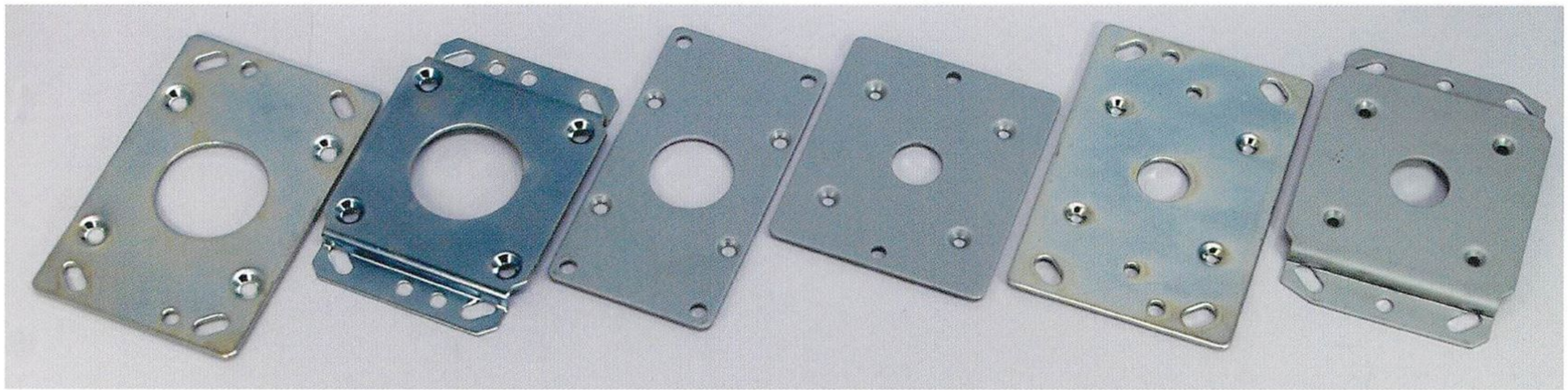






# BASE PLARE

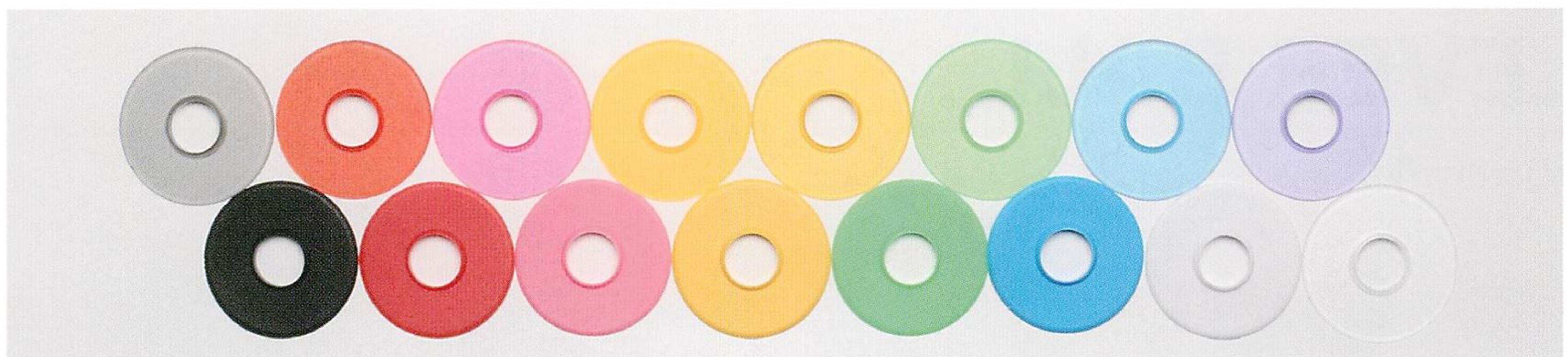
ベース板



①SEベース    ②SSベース    ③MSベース    ④VFベース    ⑤SEベース P-40    ⑥SSベース P-40

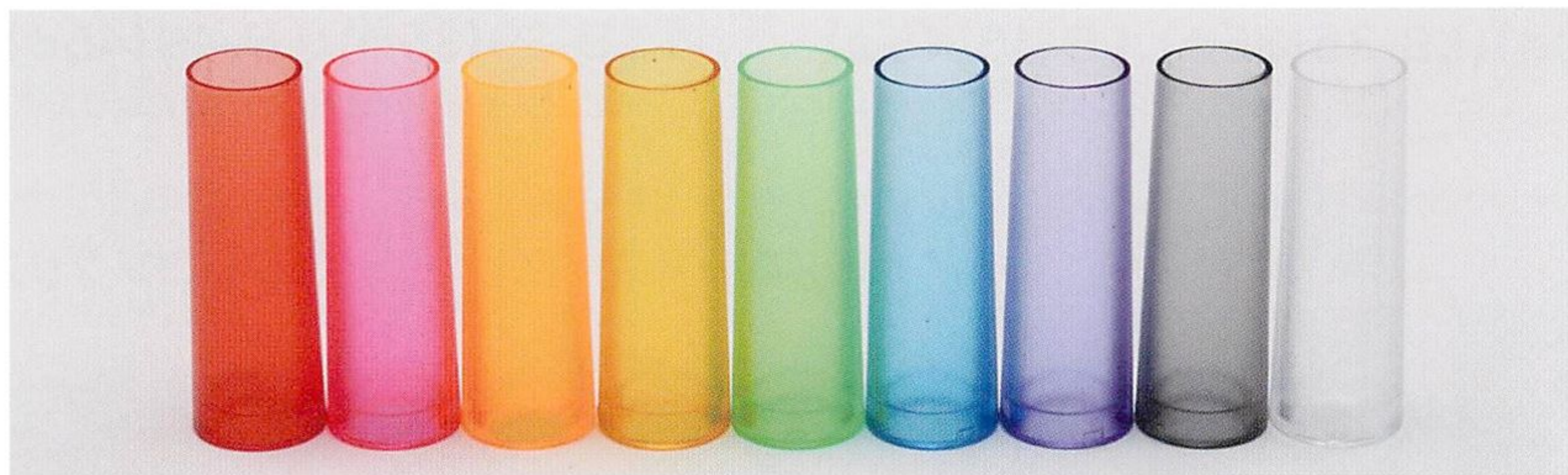
品名	コード	適応機種	取付寸法
①SEベース	SE	LS-32、40シリーズ	85×40mm
②SSベース	SS	LS-32、40シリーズ	80×40mm
③MSベース	MS	LS-33、55、56、58、60シリーズ	85×40mm
④VFベース	VF	LS-33、55、56、58、60シリーズ	65mm(2カ所止め)
⑤SEベース P-40	SE	LS-33、55、56、58、60シリーズ	85×40mm
⑥SSベース P-40	SS	LS-33、55、56、58、60シリーズ	80×40mm

# レバーパッキン・シャフトカバー



LS-58-01で使用している、レバーパッキンの単品商品。  
カラーラインナップは全16色。

◆変更可能ジョイスティック  
LS-55/55-01、LS-56/56-01、LS-40/40-01、  
LS-58/LS-58-01、LS-60。※LS-32は穴径が違うため、入りますが緩くなります。



LS-58-01で使用している、シャフトカバー(クリアタイプ)の単品商品。  
カラーラインナップは全9色。

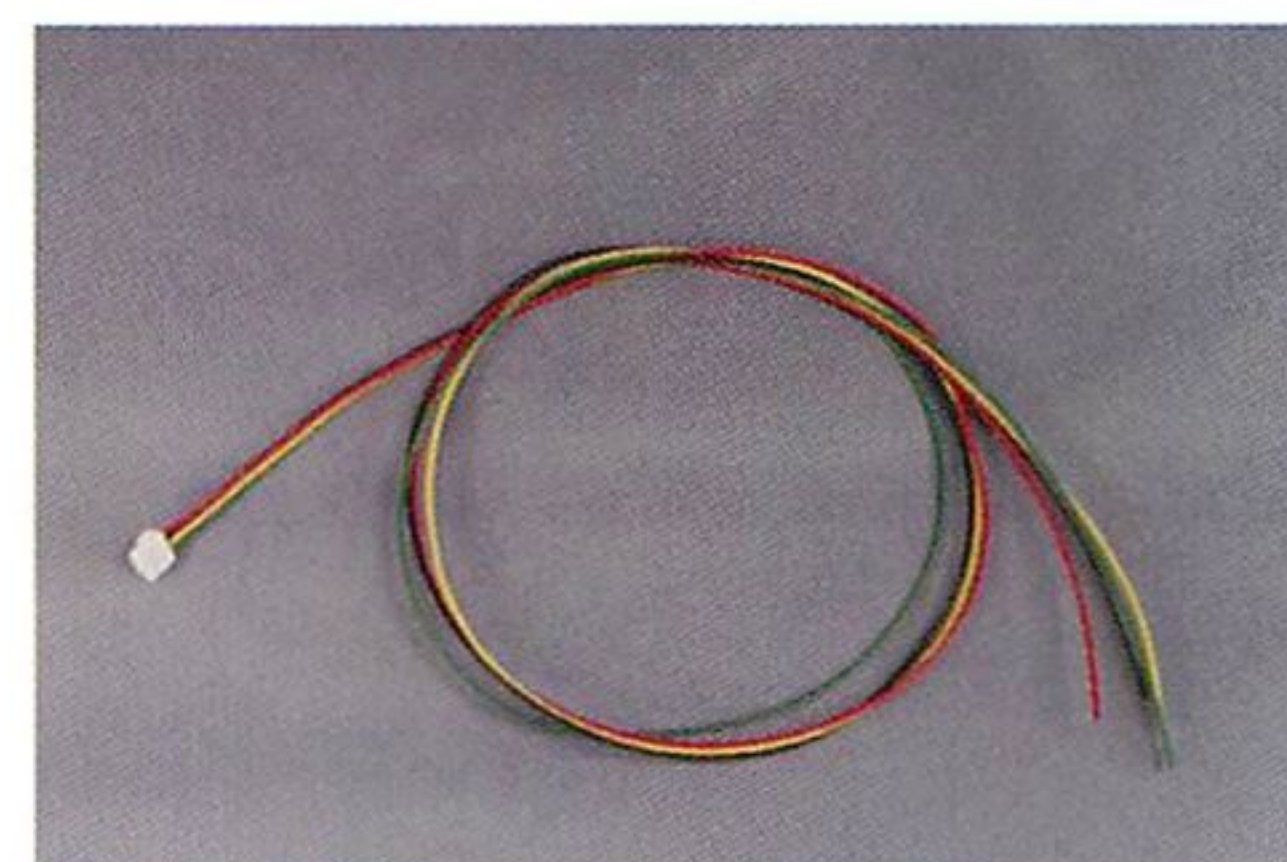
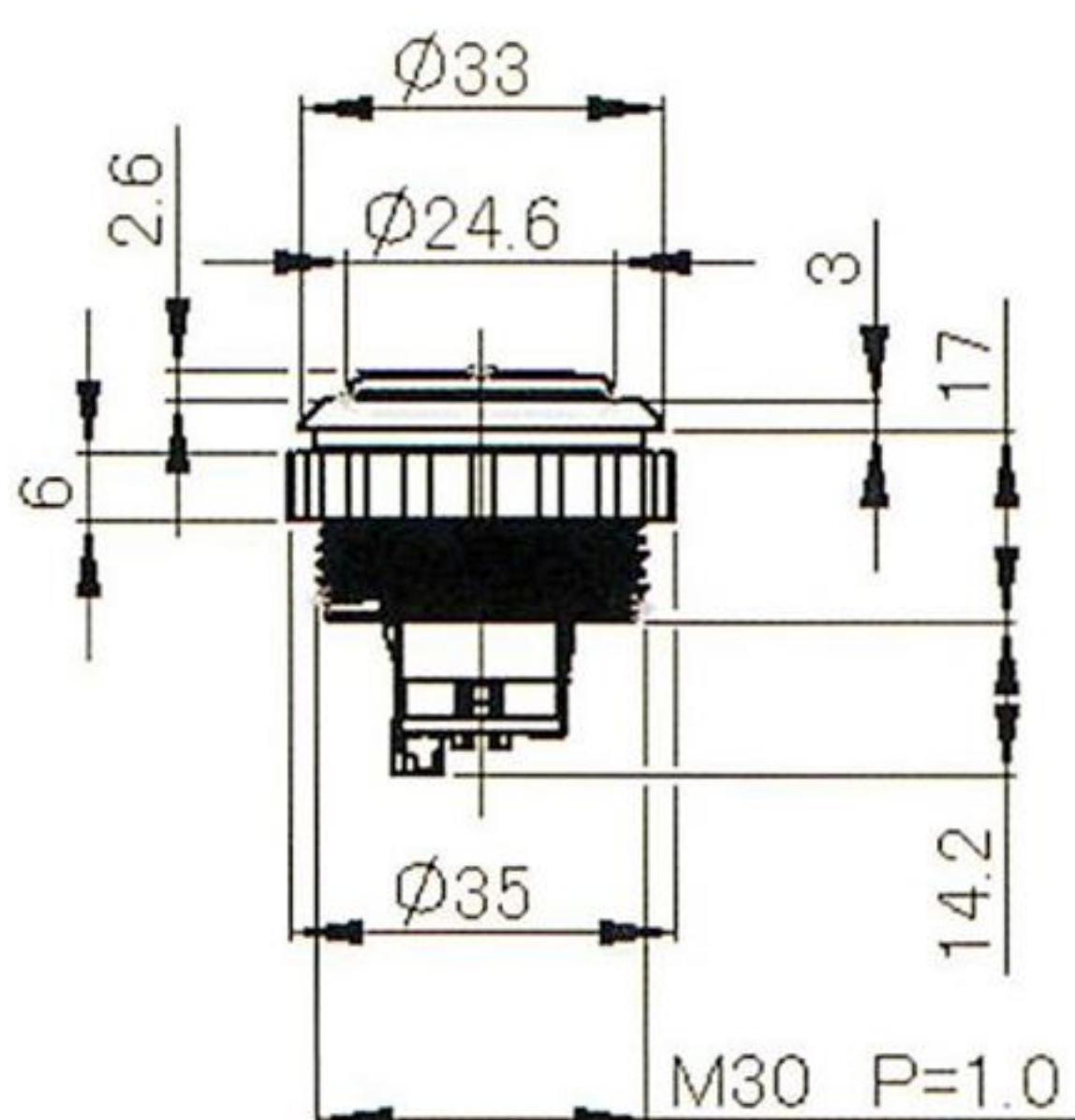
◆変更可能ジョイスティック  
LS-55/55-01、LS-56/56-01、LS-40/40-01、  
LS-58/LS-58-01、LS-60



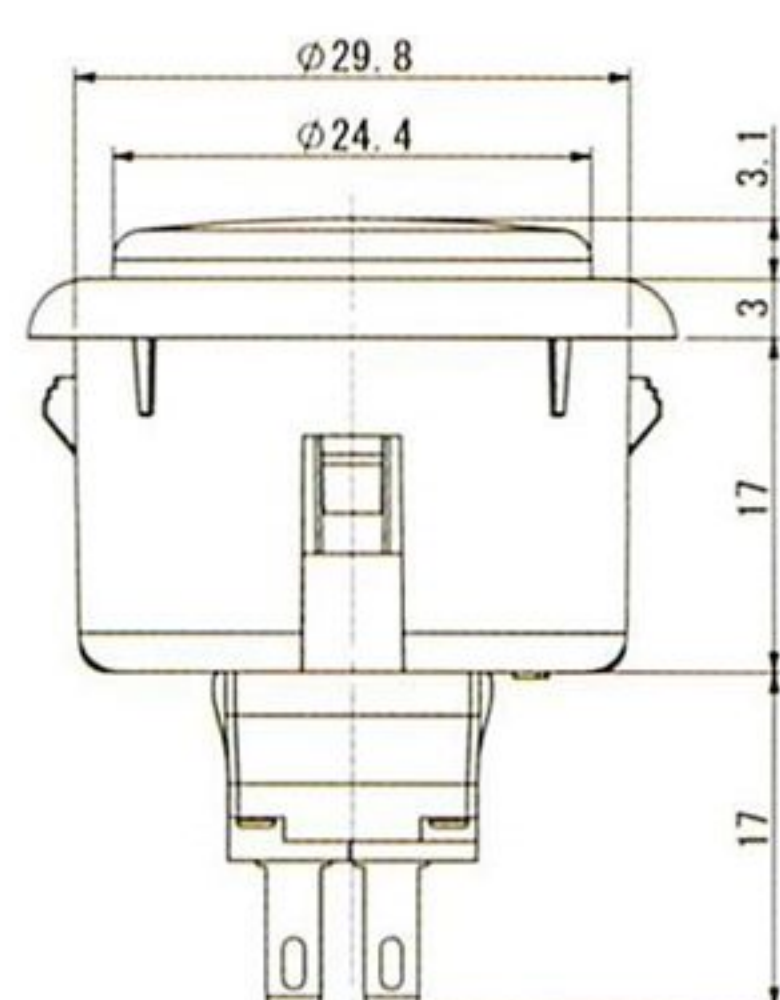
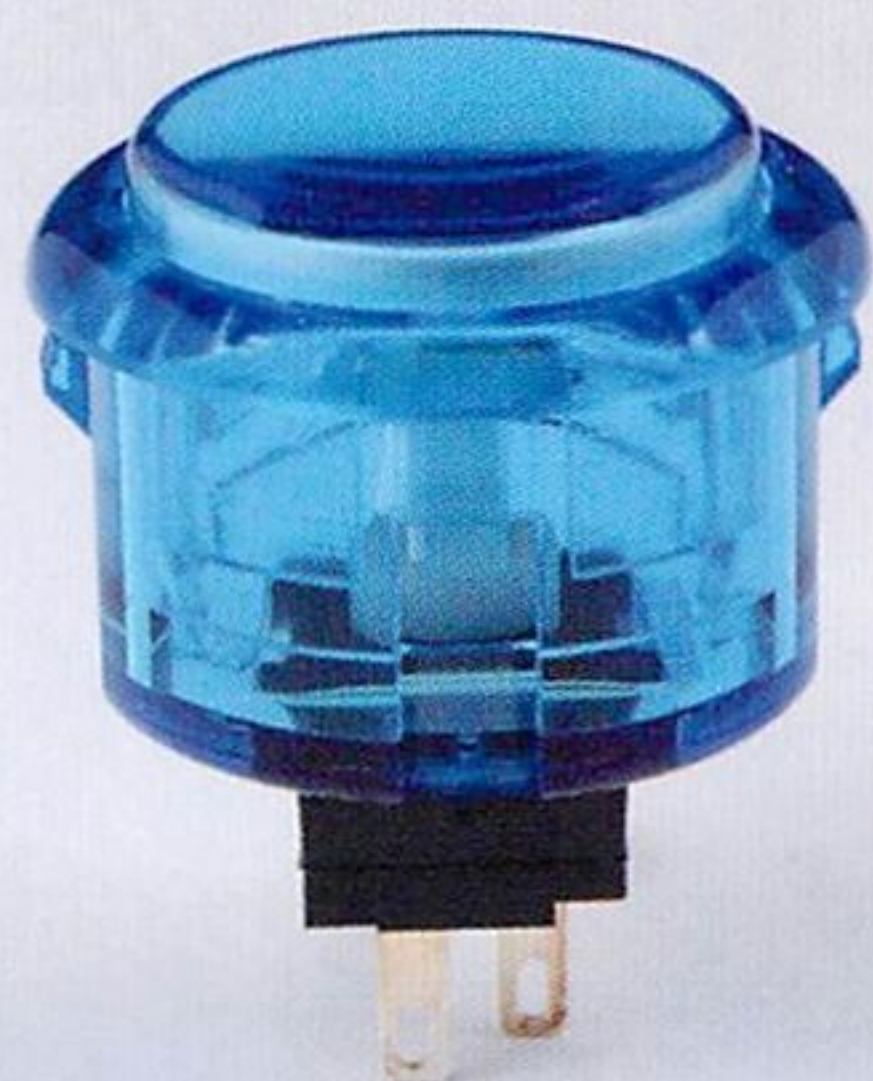
# PSL-30N-○

30φ

30φ照光式押しボタンスイッチ



PSL専用ハーネス (PSL-H)

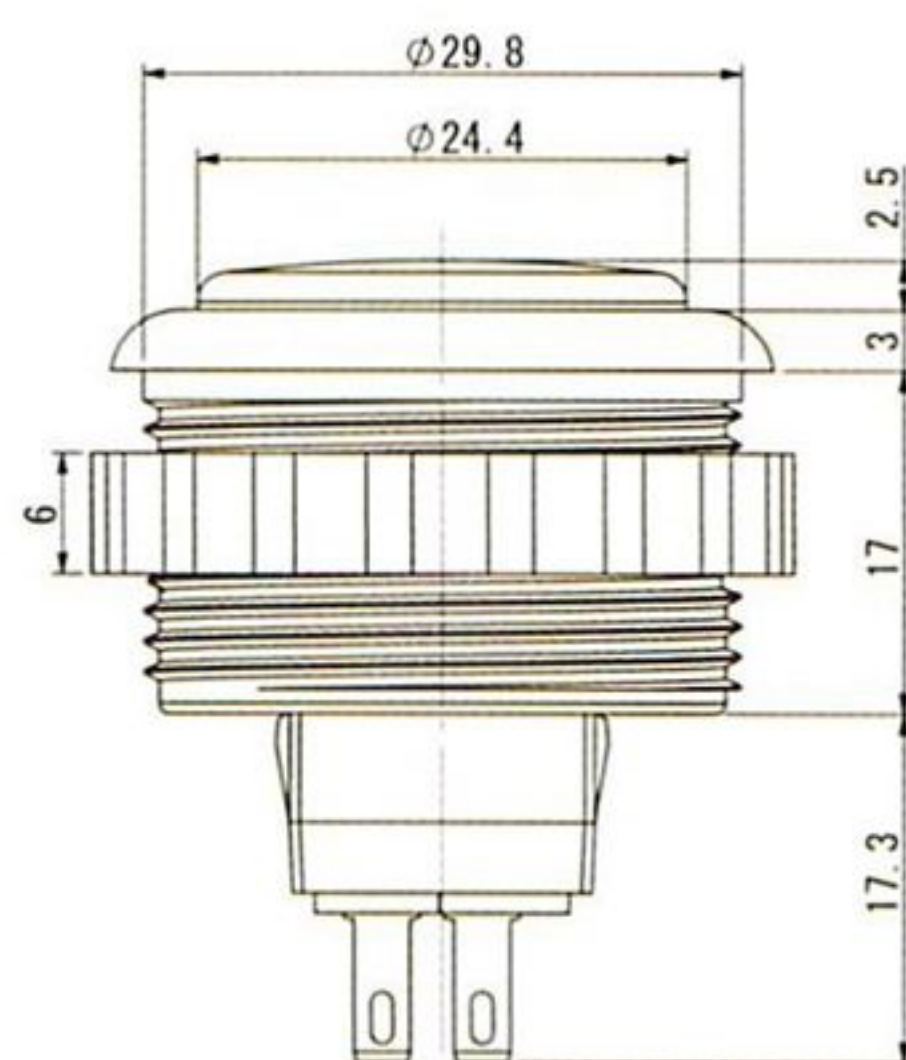
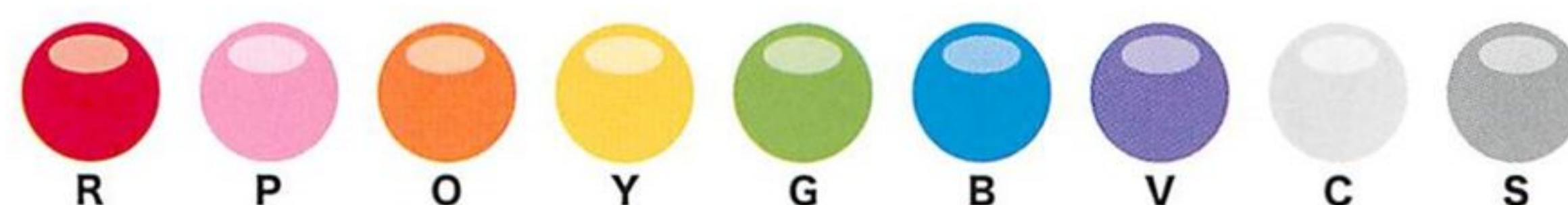


※取付板厚 1.2mm~3.0mm

# PS-14-K-○

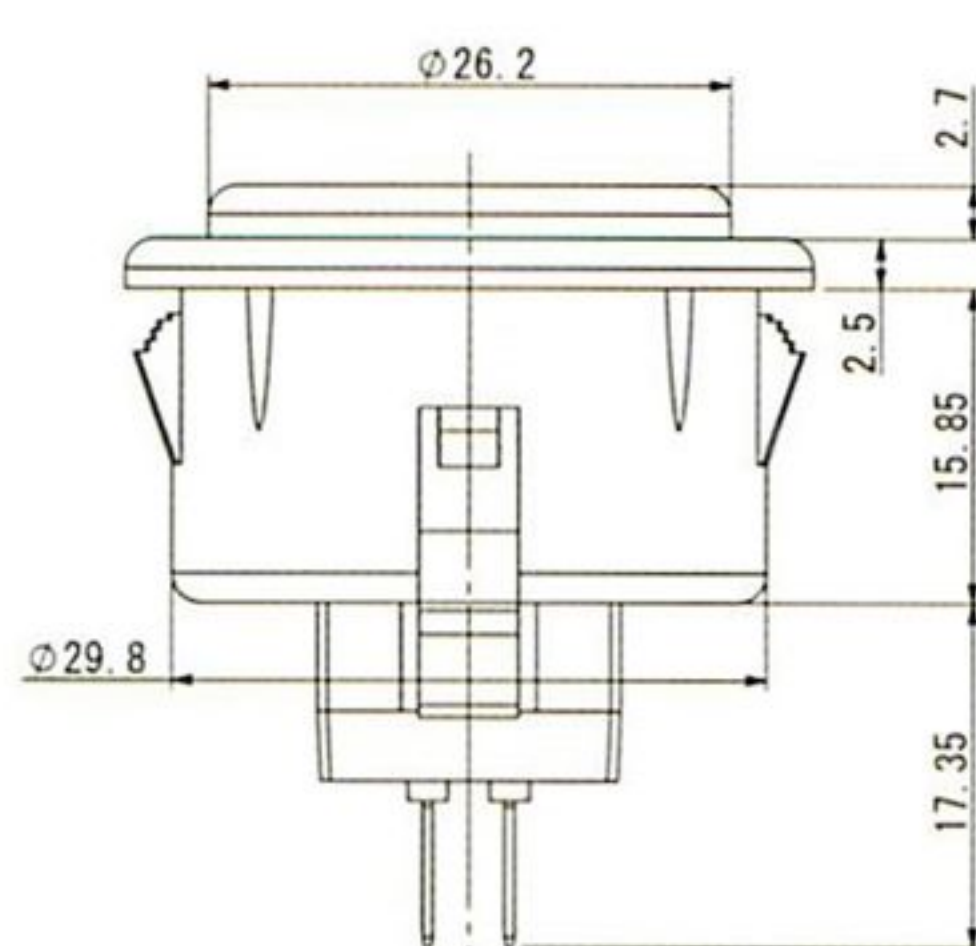
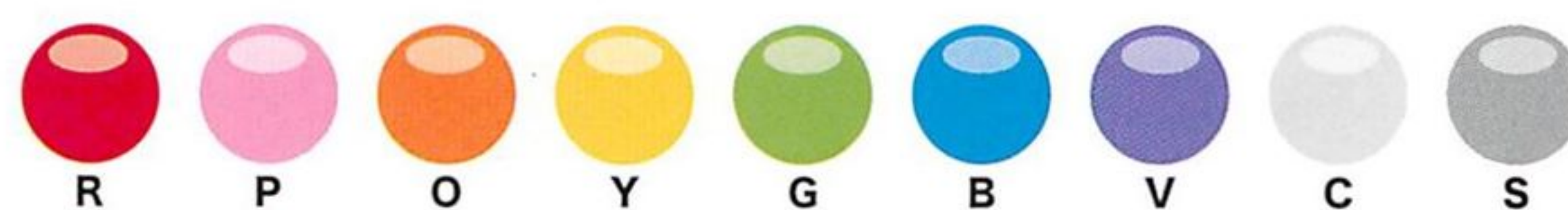
30φ

差し込み式スケルトンボタン。



# PS-14-KN-○

30φ

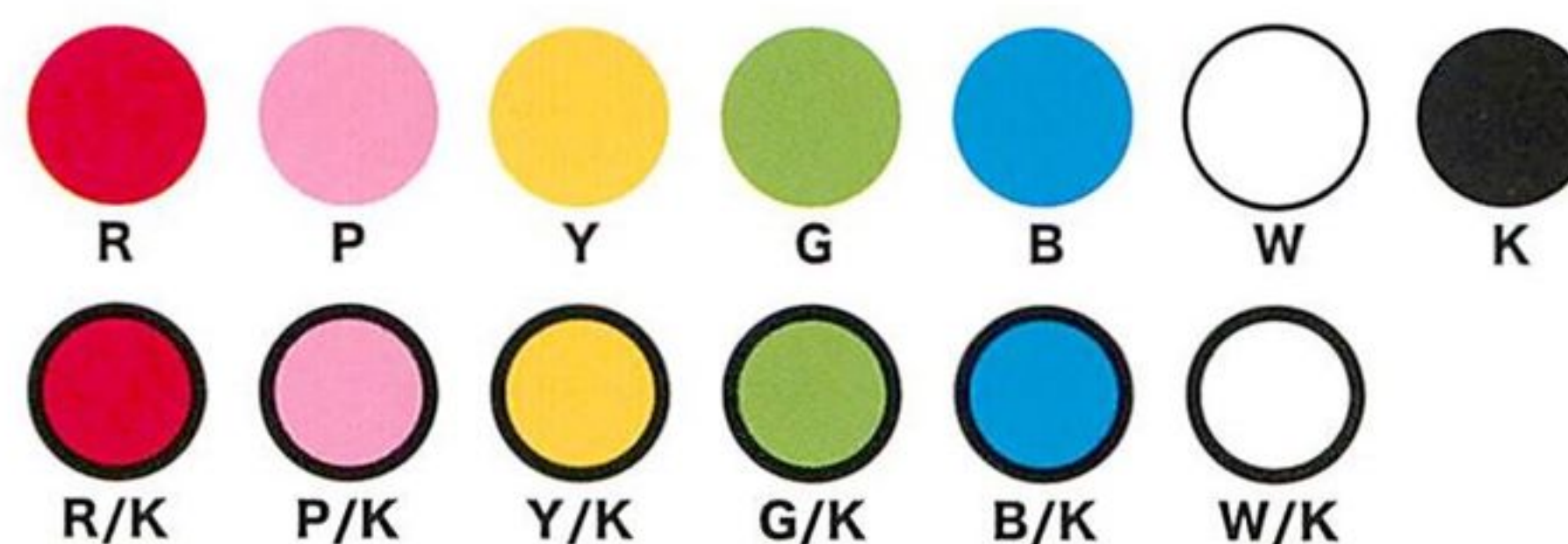
差し込み式スケルトンボタン。  
キャップ内部に番号・文字等が入られます。

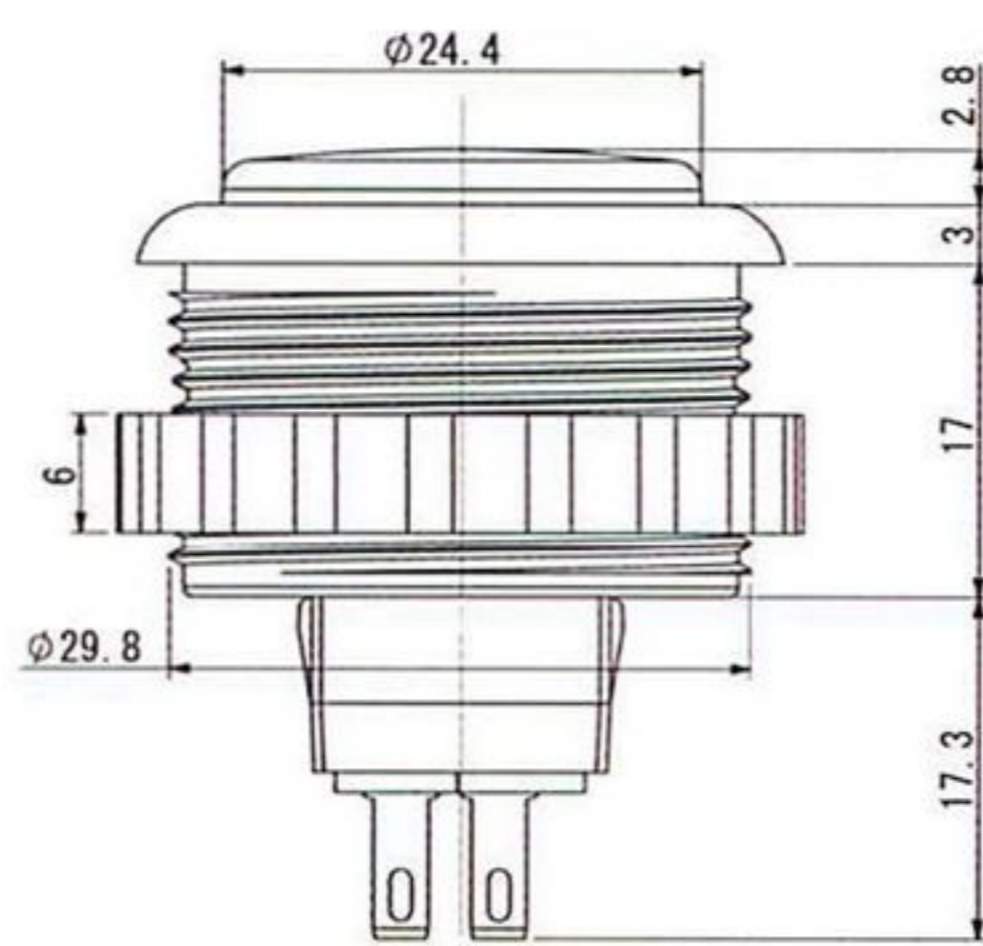
※取付板厚 1.2mm~3.0mm

# PS-14-G-○

30φ

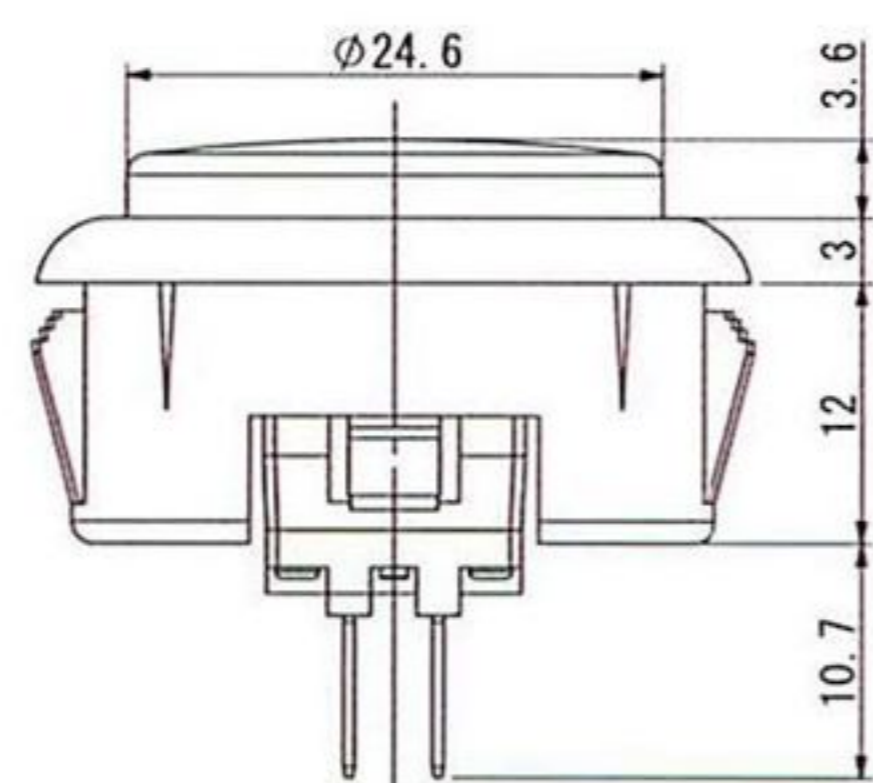
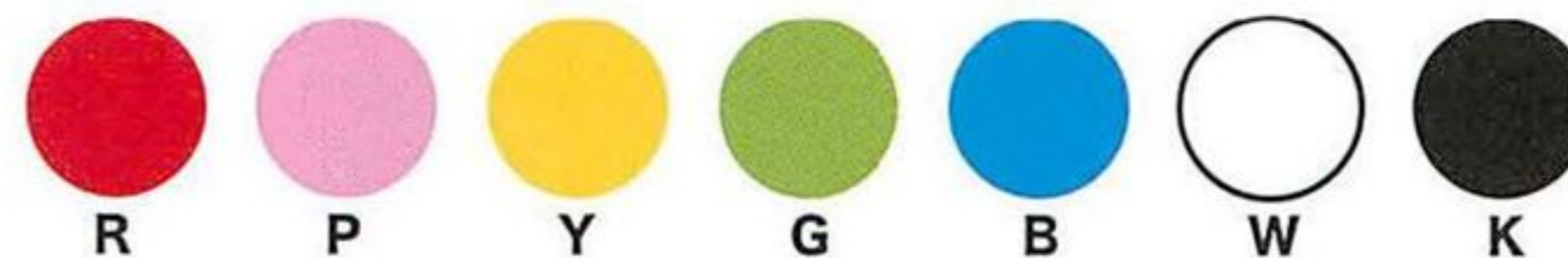
差し込み式ボタン。





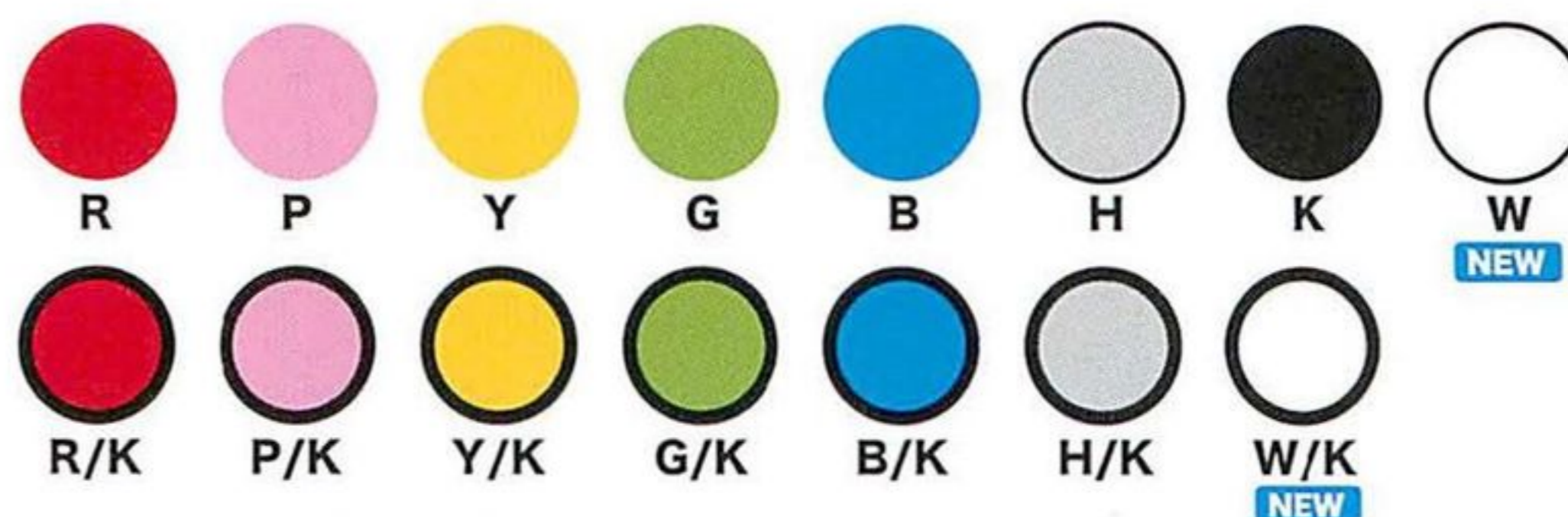
**PS-14-GN-C-○** 30φ

ネジ式クリーンボタン。  
キャップ内部に番号・文字等が入れます。

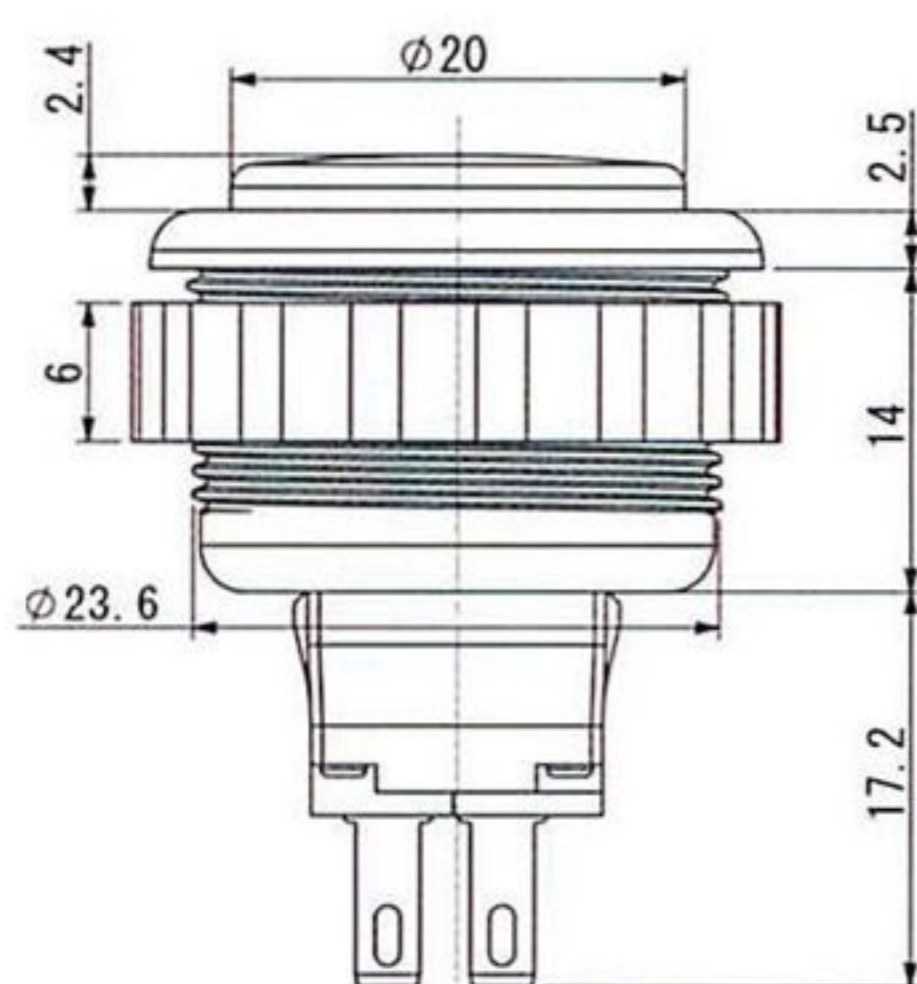


**PS-15-○** 30φ

差し込み式ボタン。コンパクトサイズ。

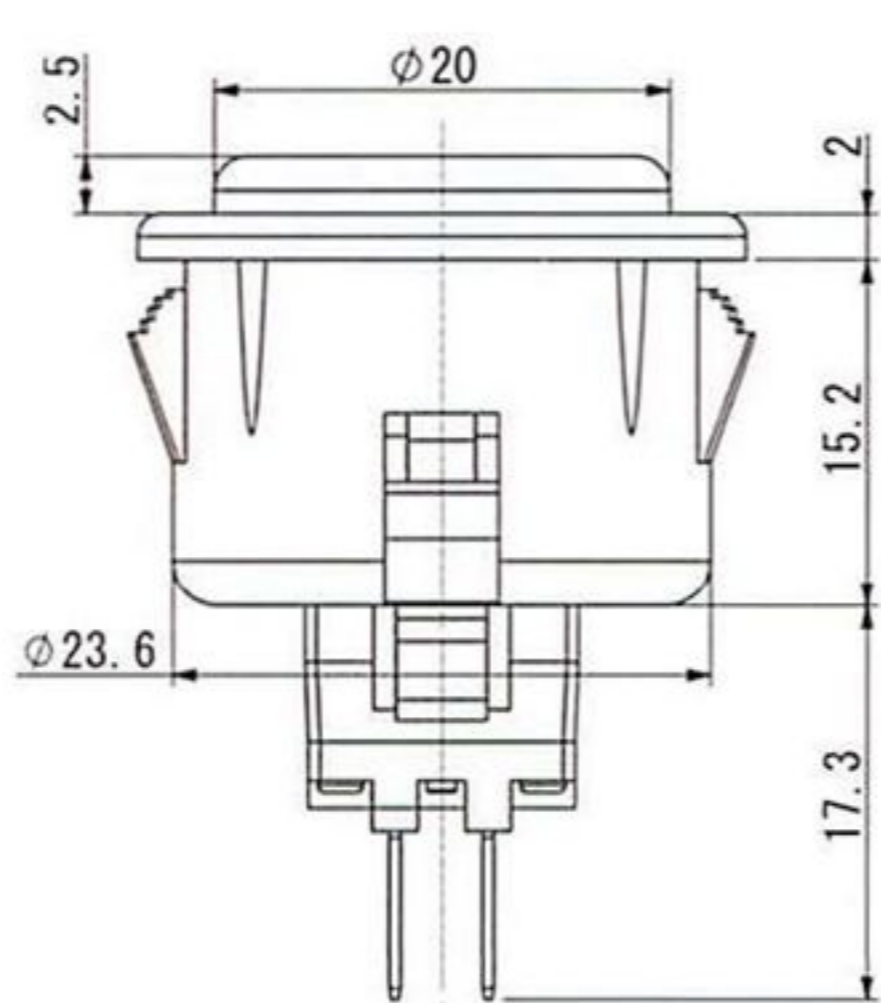
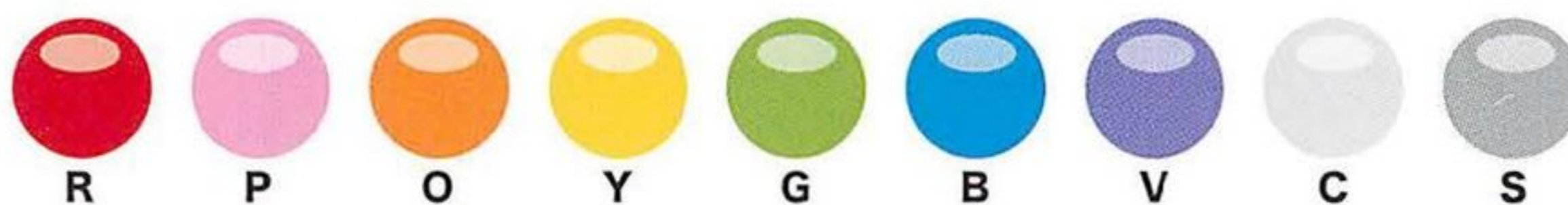


※取付板厚 1.2mm~3.0mm



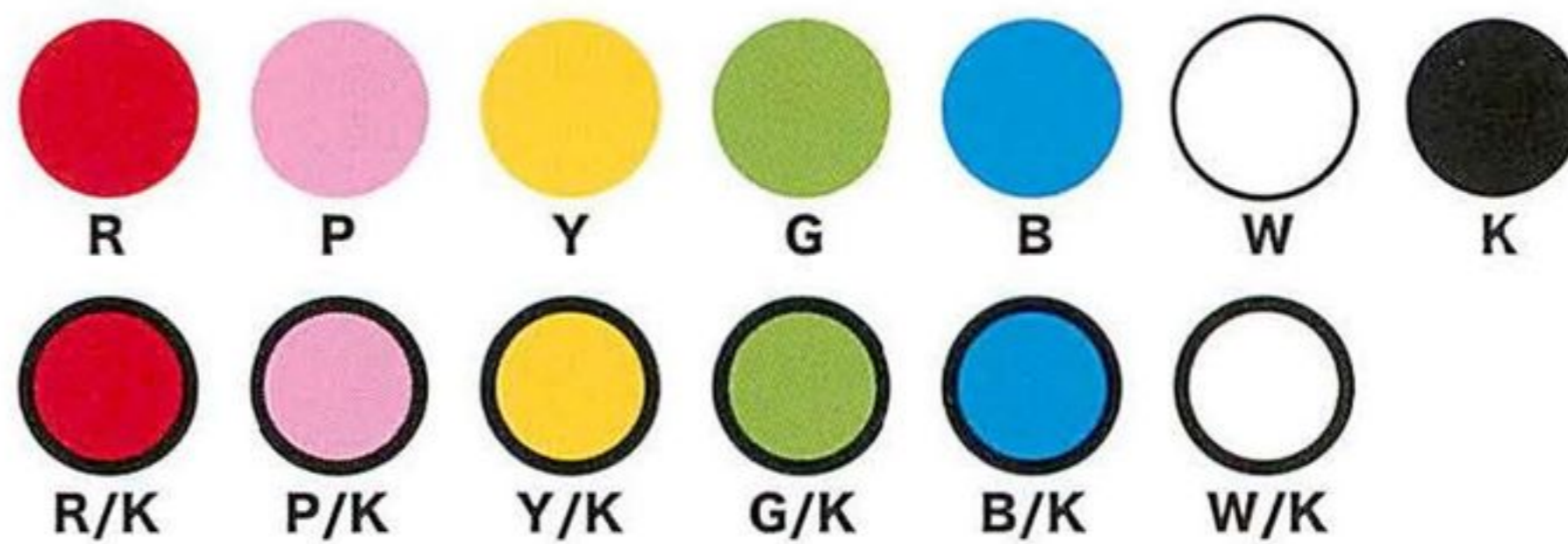
**PS-14-DN-K-○** 24φ

ネジ式スケルトンボタン。  
キャップ内部に番号・文字等が入れます。

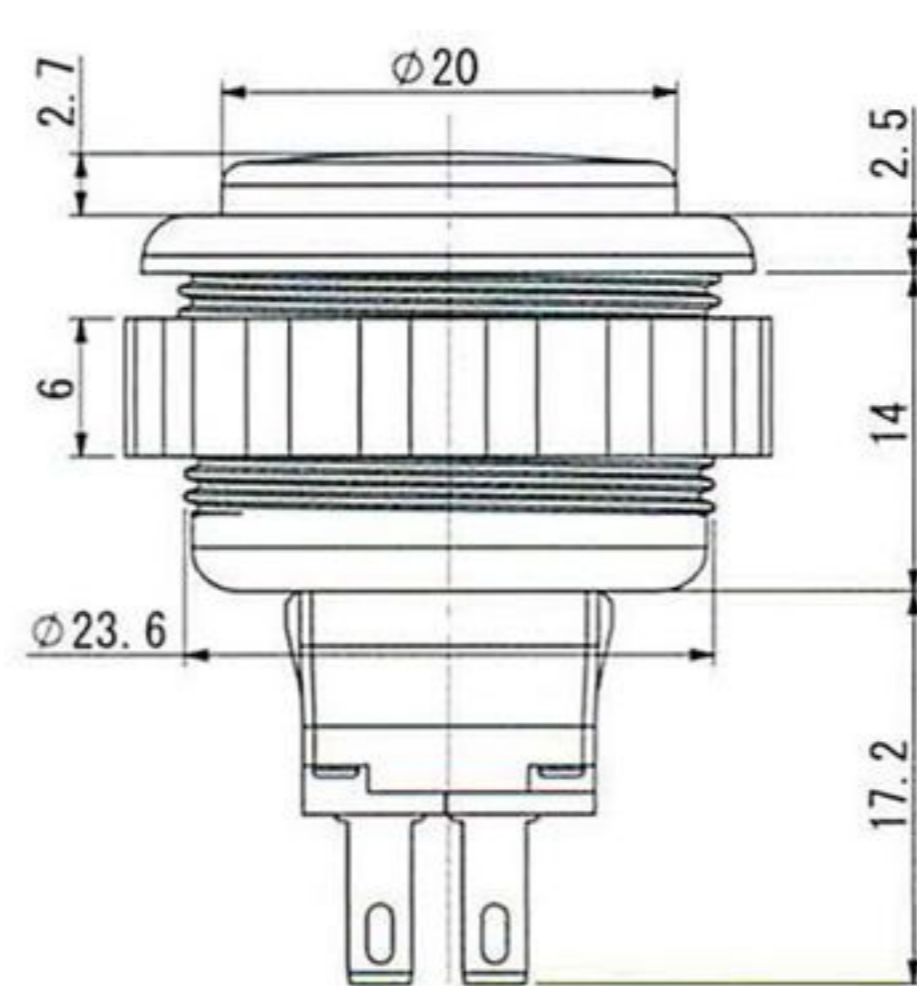


**PS-14-D-○** 24φ

差し込み式ボタン。

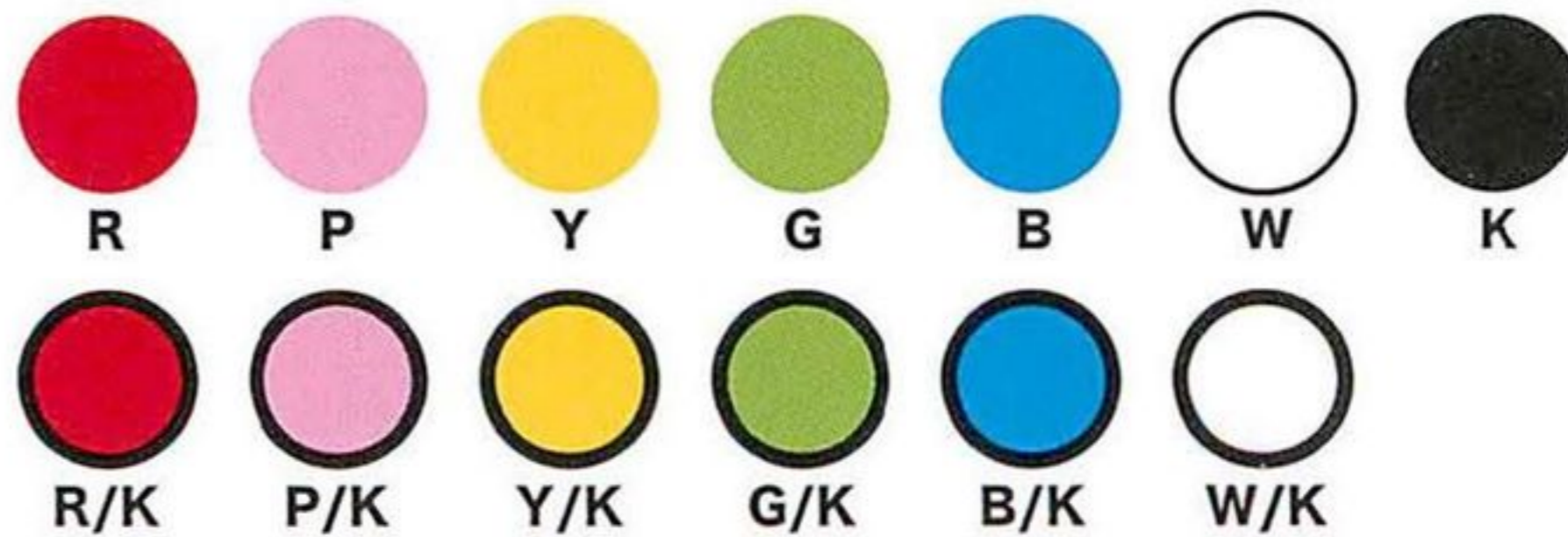


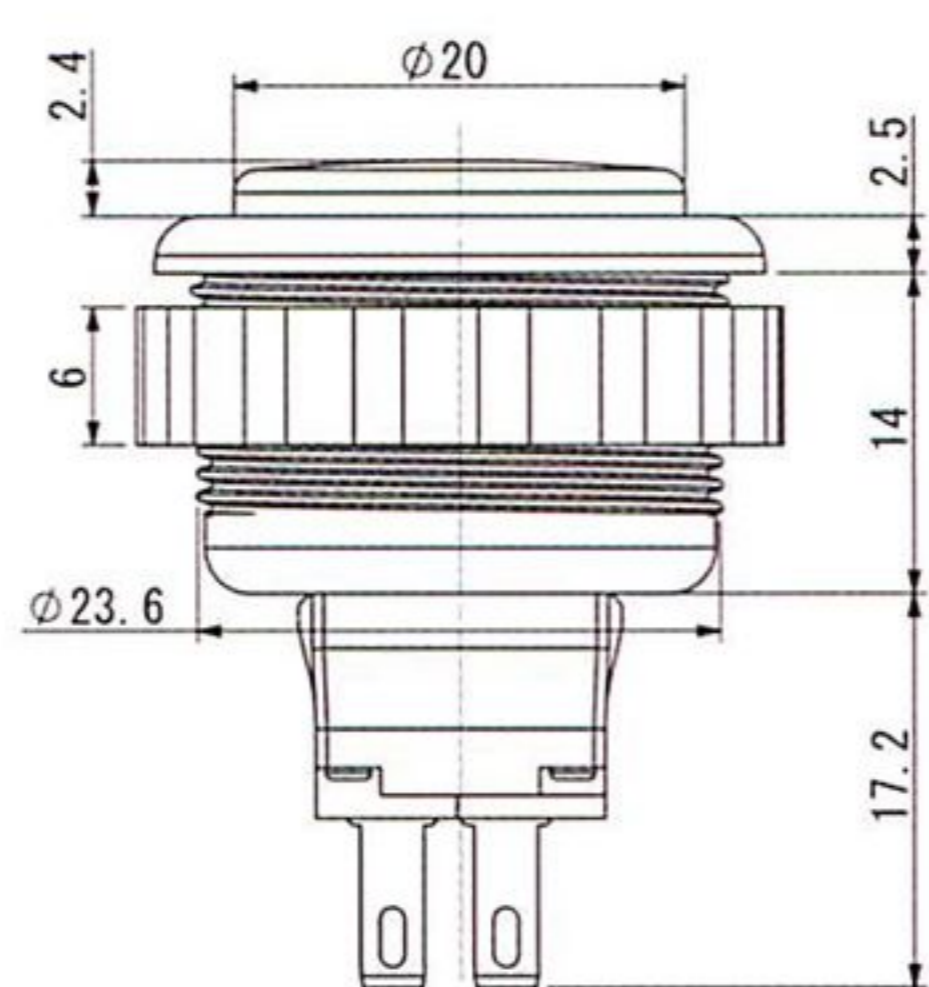
※取付板厚 1.2mm~3.0mm



**PS-14-DN-○** 24φ

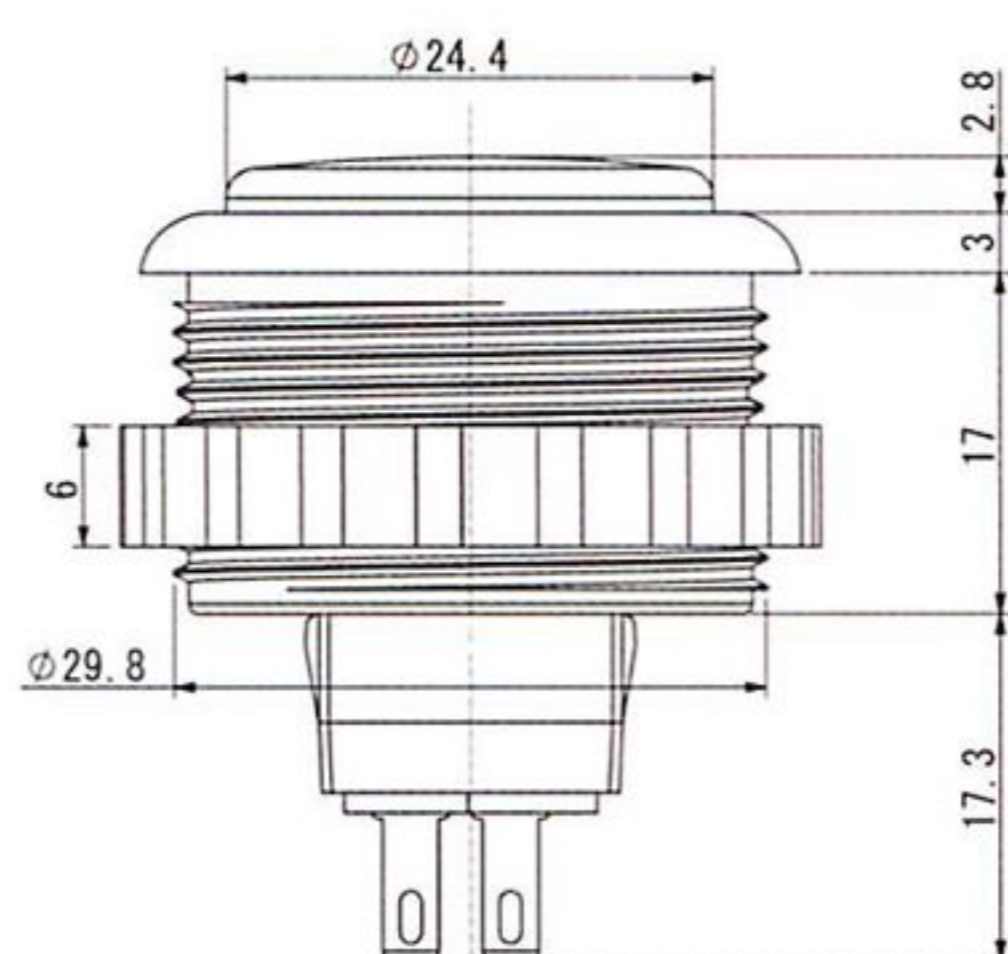
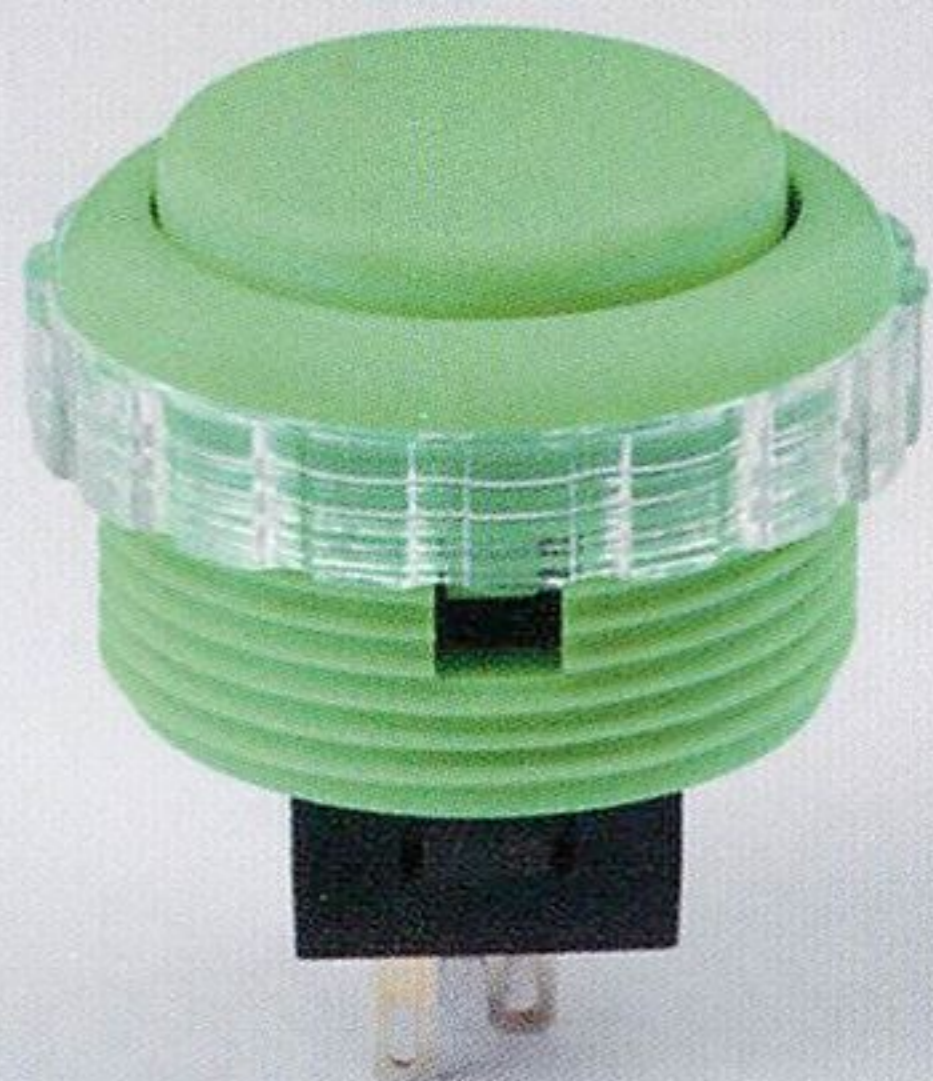
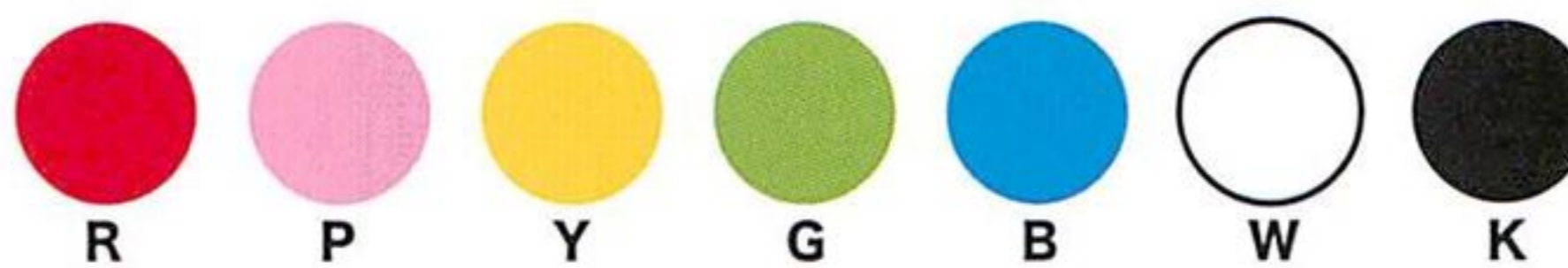
ネジ式ボタン。





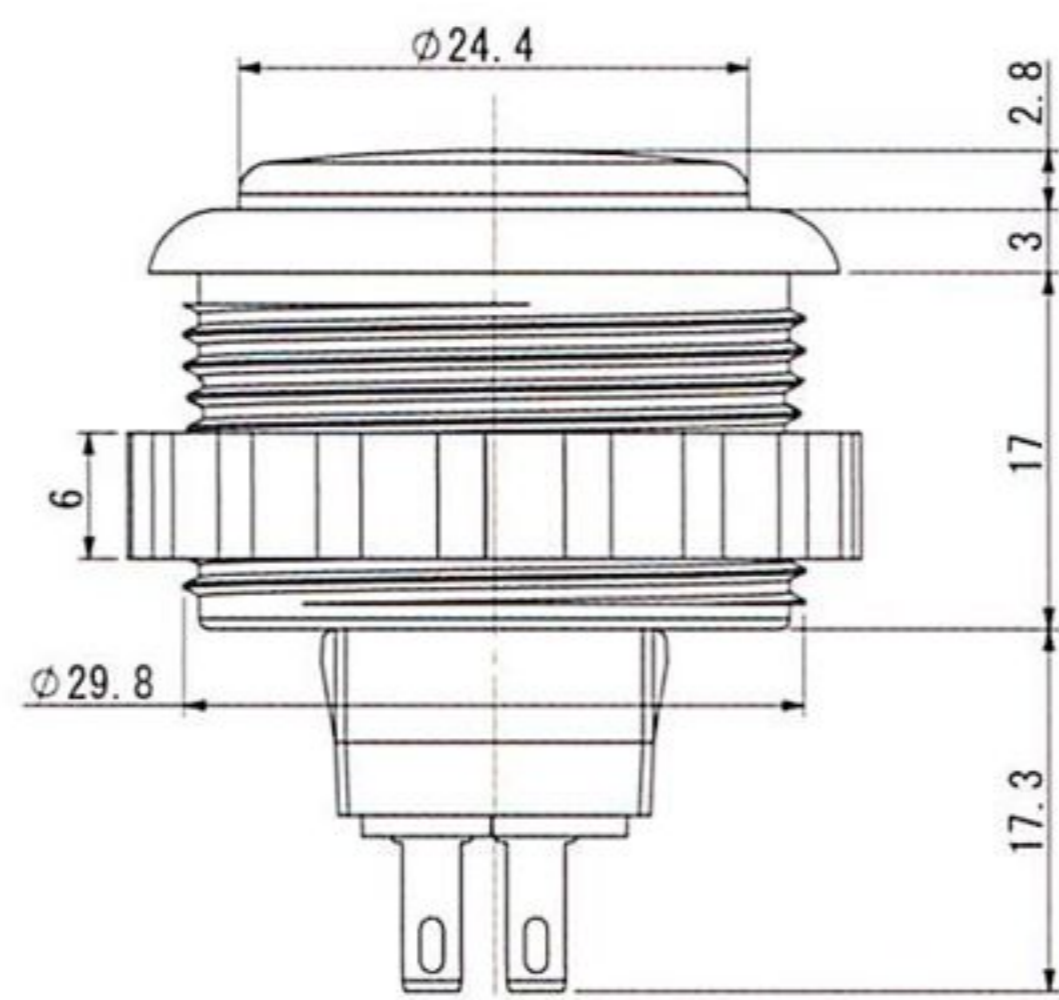
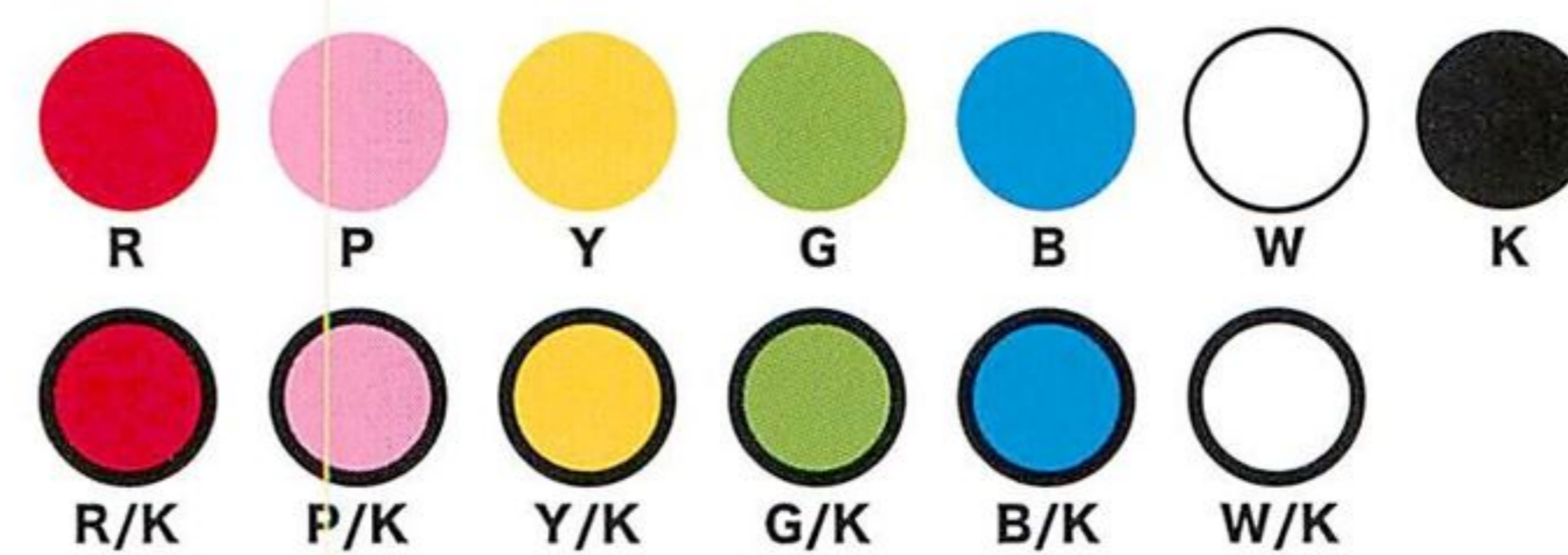
## PS-14-DN-C-○ 24φ

ネジ式クリーンボタン。  
キャップ内部に番号・文字等が入れます。



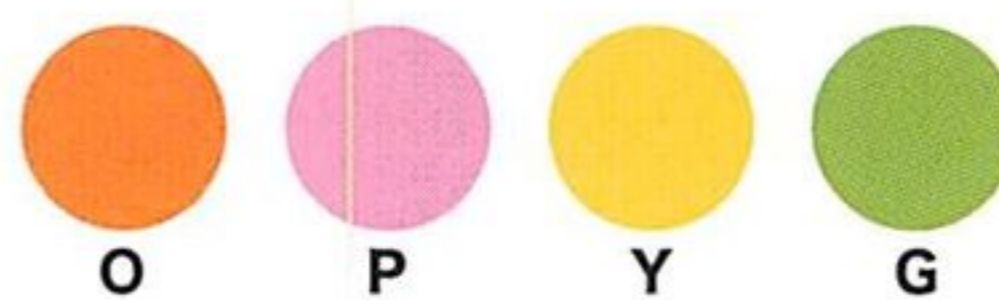
## PS-14-GN-○ 30φ

ネジ式ボタン。



## PS-14-KEIKOU 30φ

ネジ式ボタン。蛍光色タイプ。

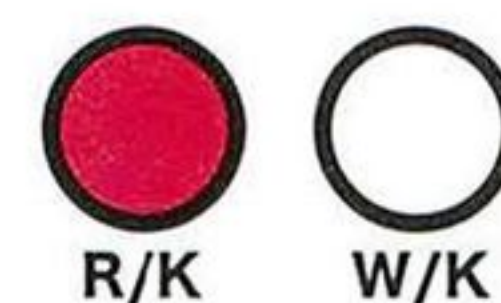
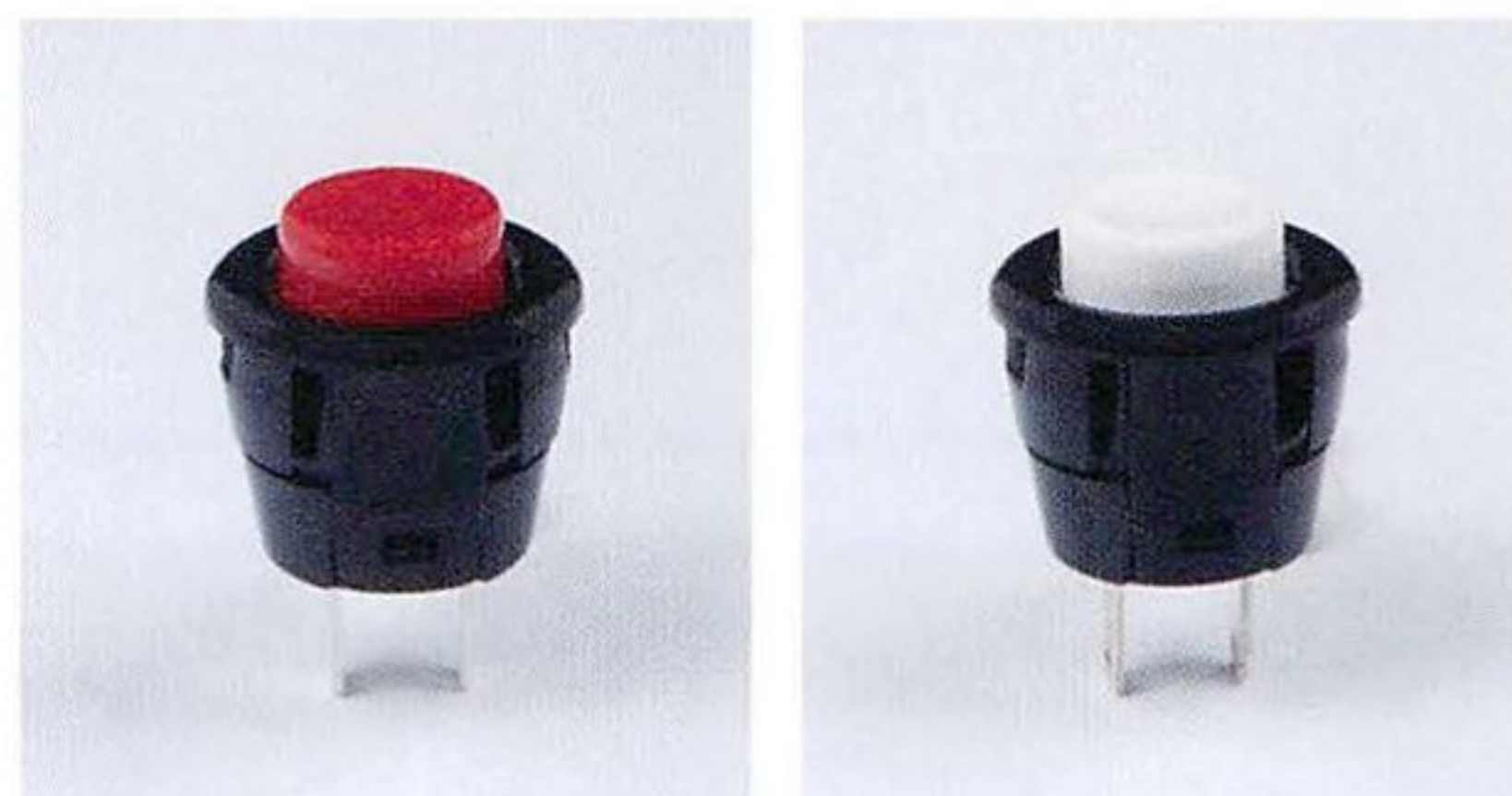


# スイッチ

## DS-412-○

16φ

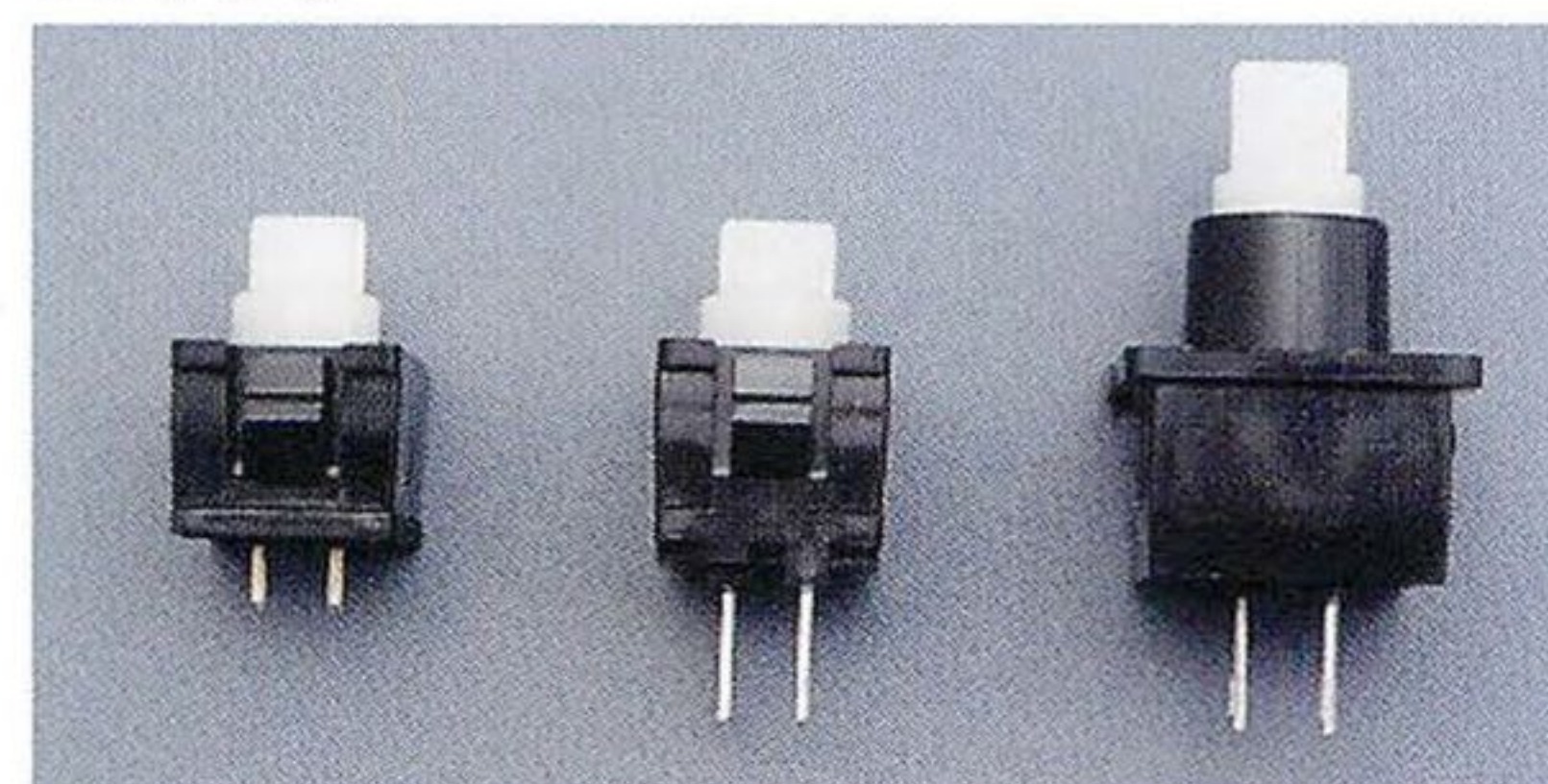
サービススイッチ。



### 押しボタン用スイッチ仕様 ※全製品共通

最大定格	DC24V 50mA
絶縁抵抗 (端子間)	100M Ω以上 DC100V
耐電圧 (端子間)	AC250V 1min
接触抵抗	100m Ω以下
使用温度範囲	- 10°C~ 55°C
動作寿命	DC12V5mA にて 200 万回以上
	開閉頻度 : 150 回 /min

### スイッチ



JB-35-T用 PS-14-D用 PS-14-G用

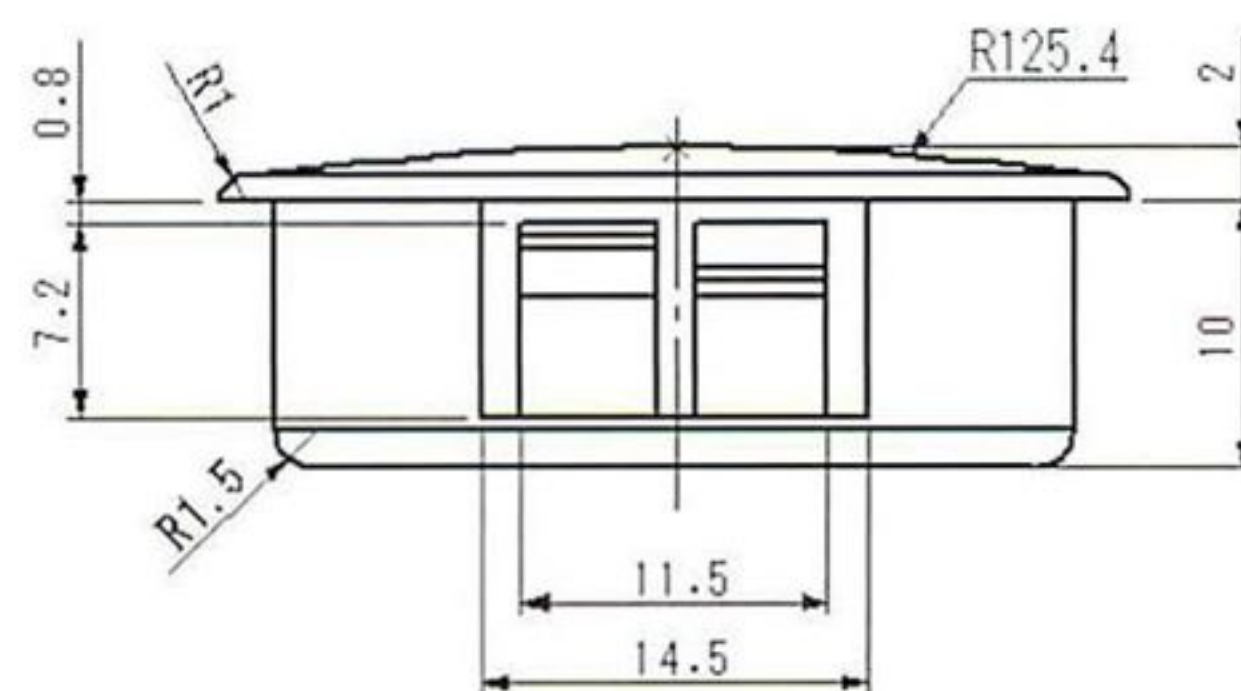
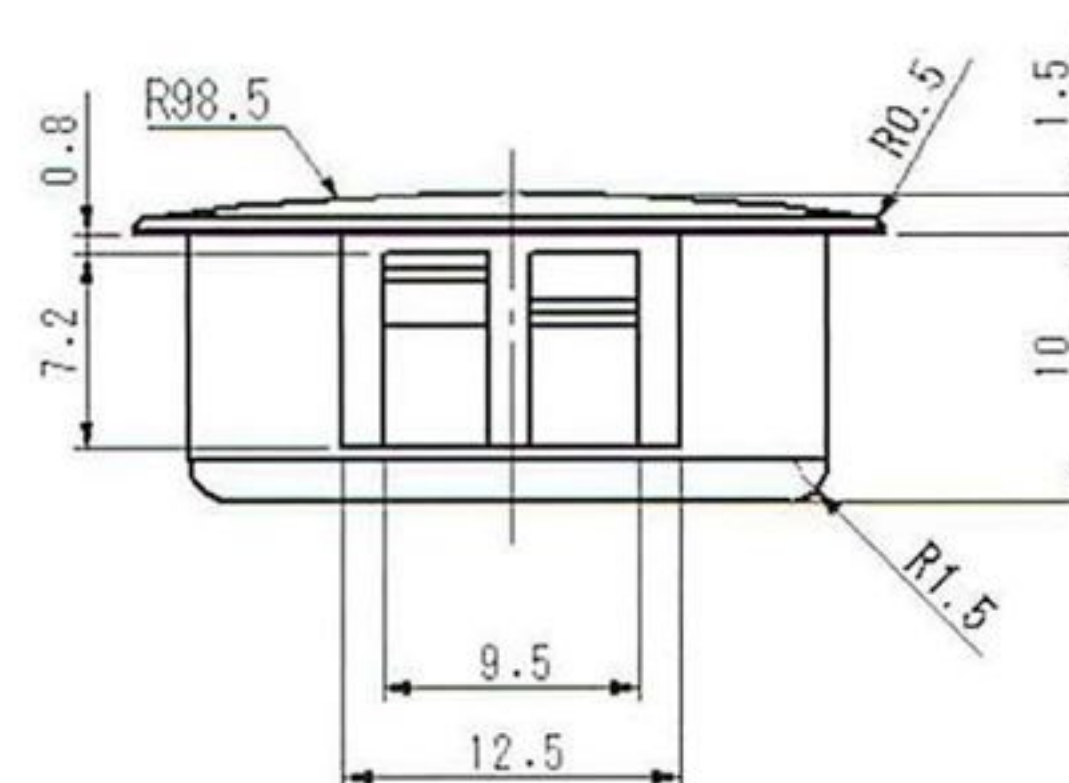
# ホールプラグ



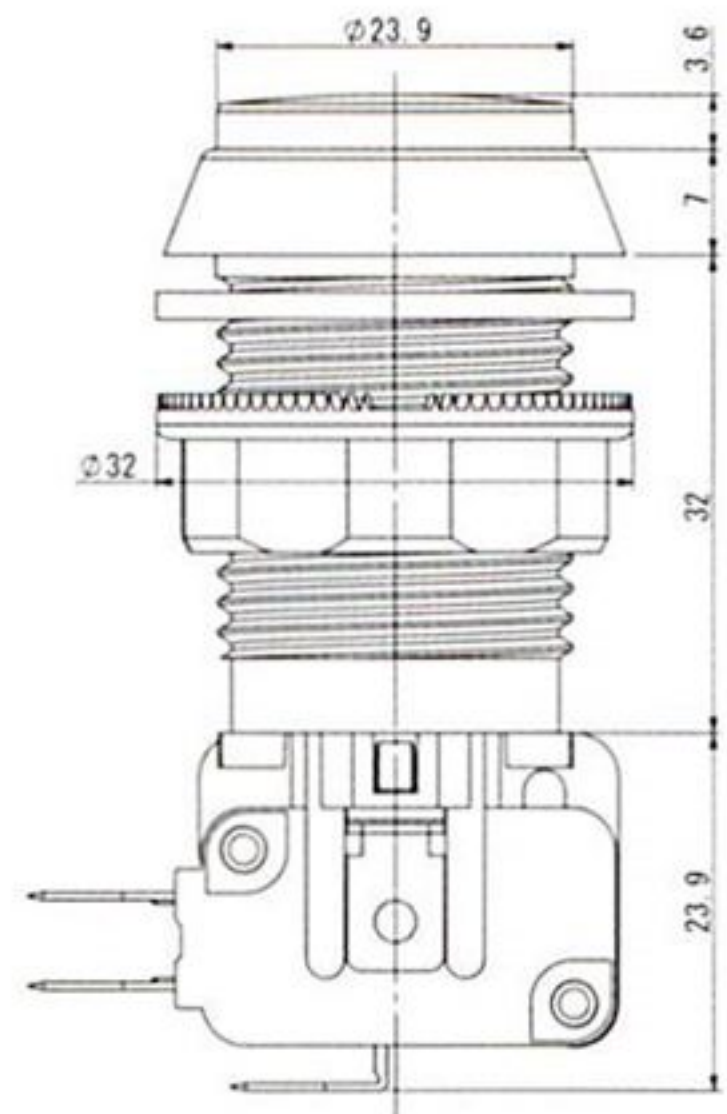
AM-24



AM-30

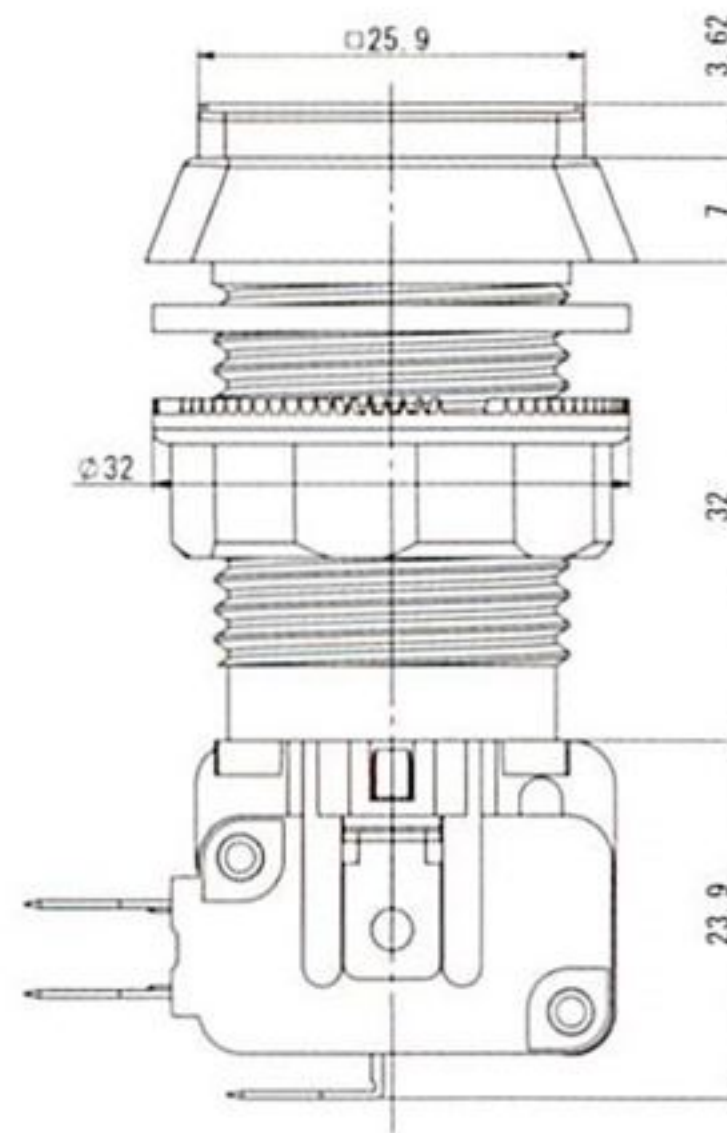


取付板厚  
1.2mm ~ 3.0mm



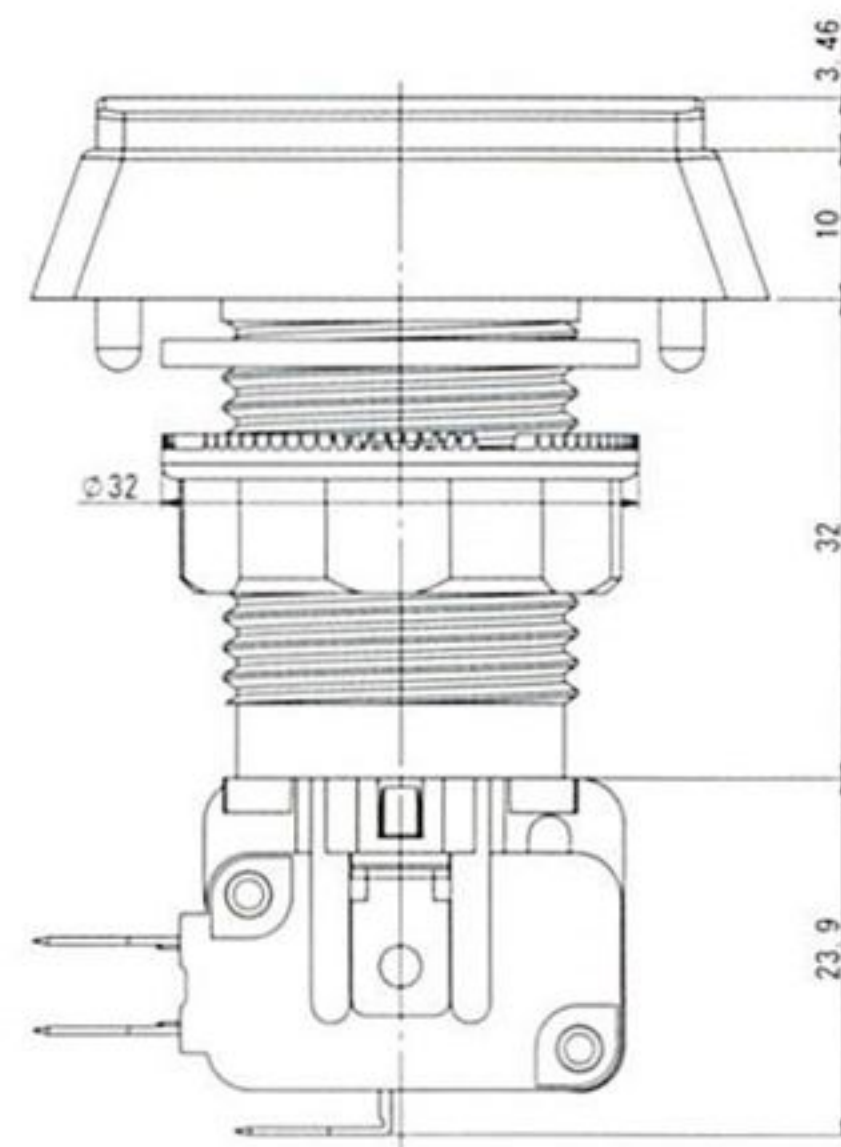
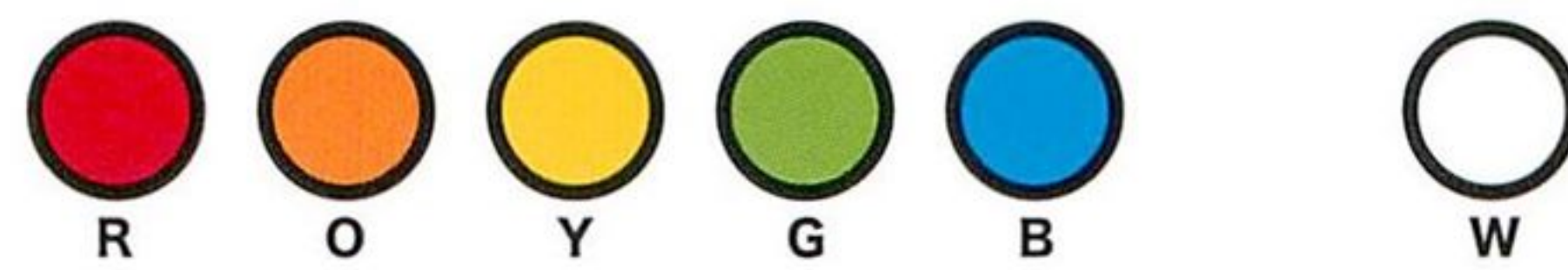
# PS-14-S-01-○-□ 30φ

厚型ボタン。



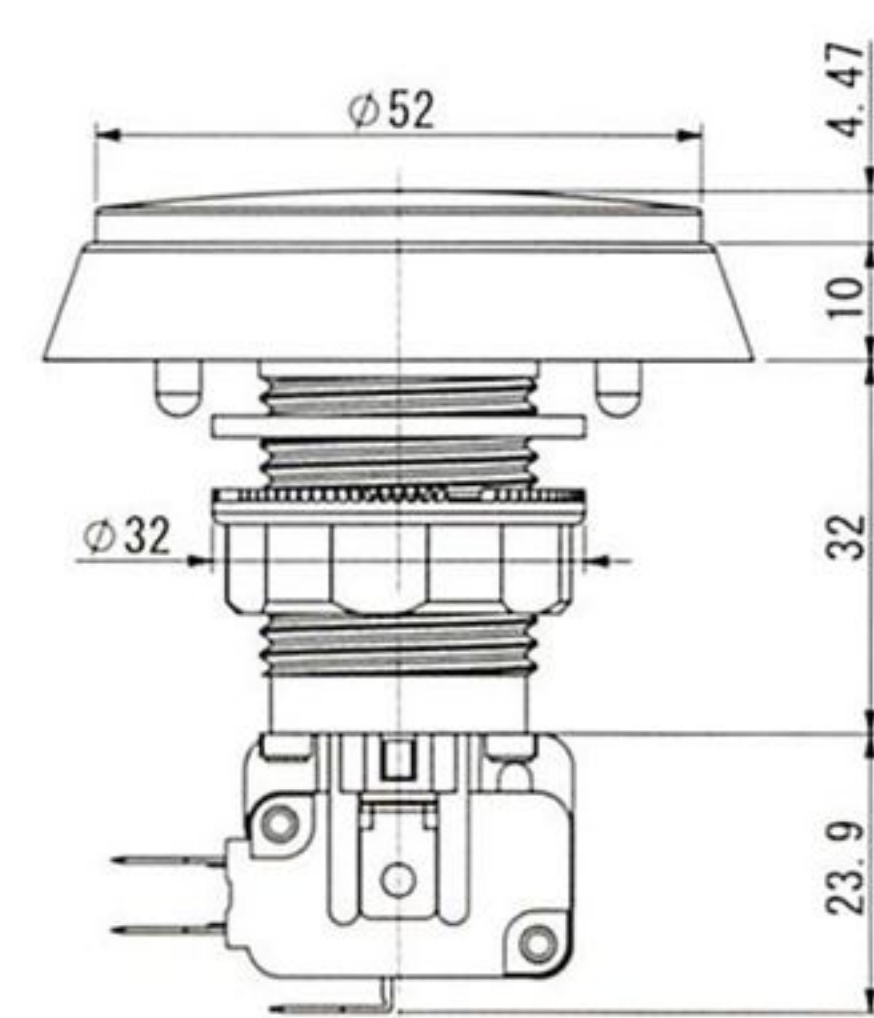
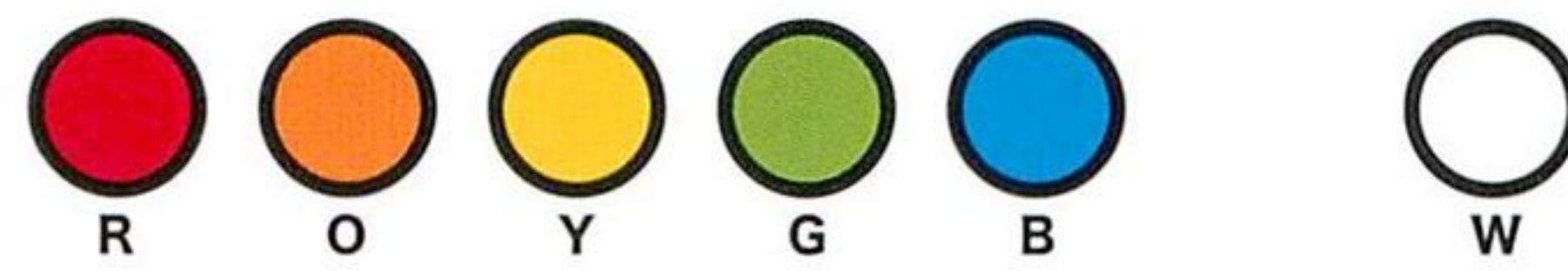
# PS-14-S-02-○-□ 正方形

厚型ボタン。



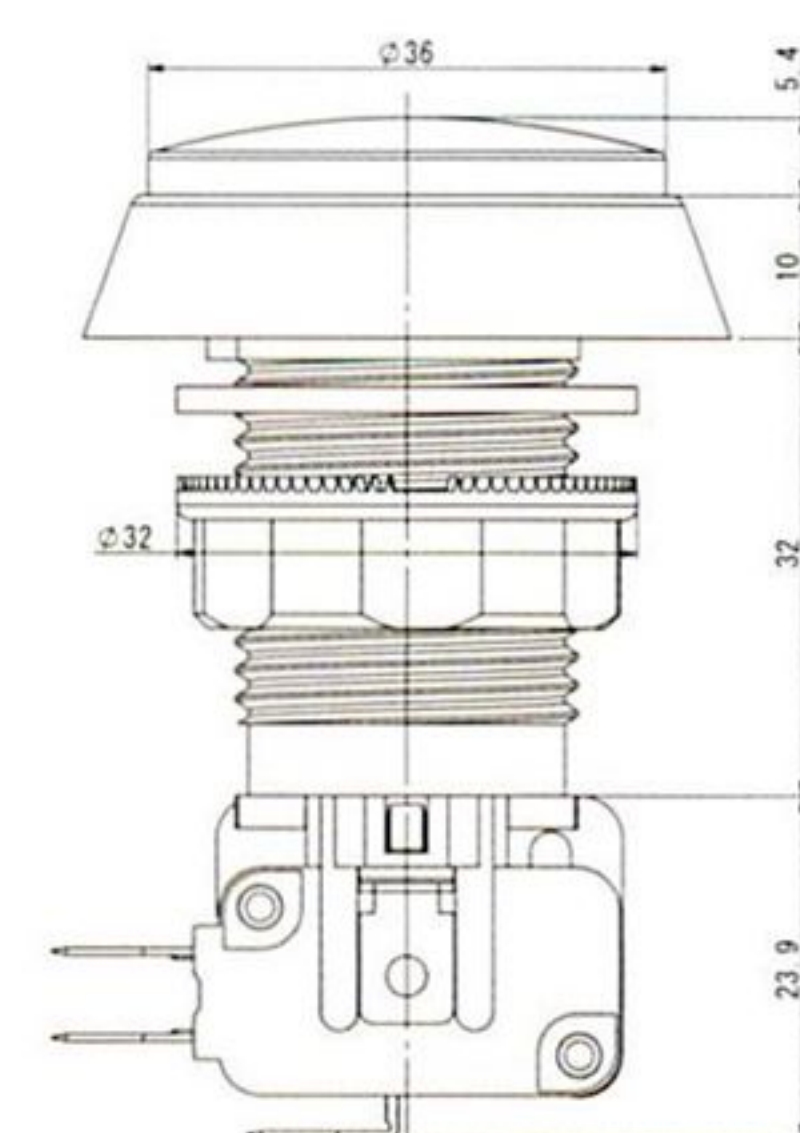
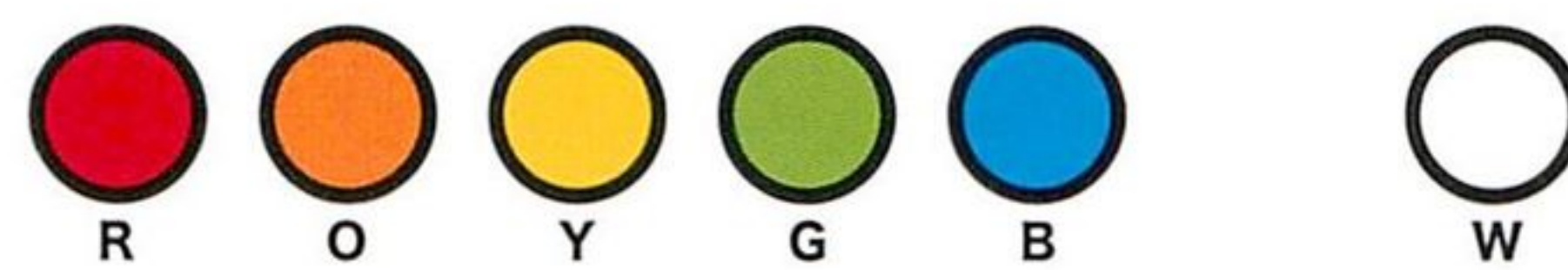
# PS-14-S-03-○-□ 長方形

厚型ボタン。



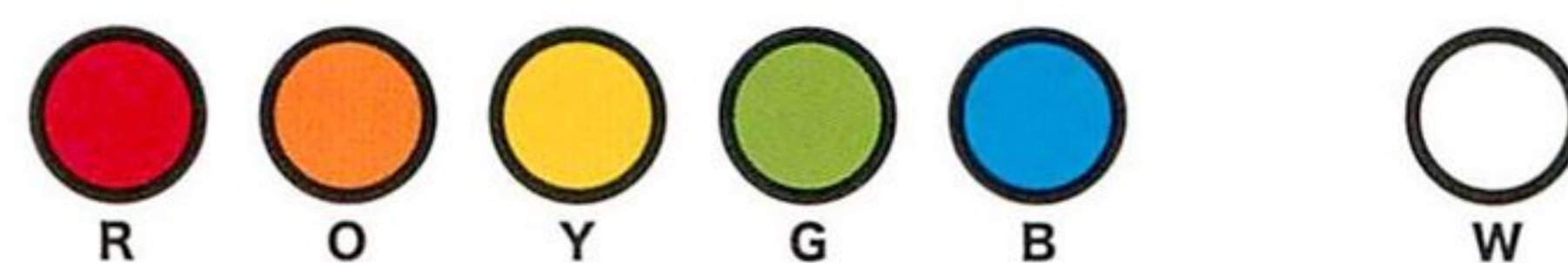
# PS-14-S-04-○-□ 60φ

厚型ボタン。



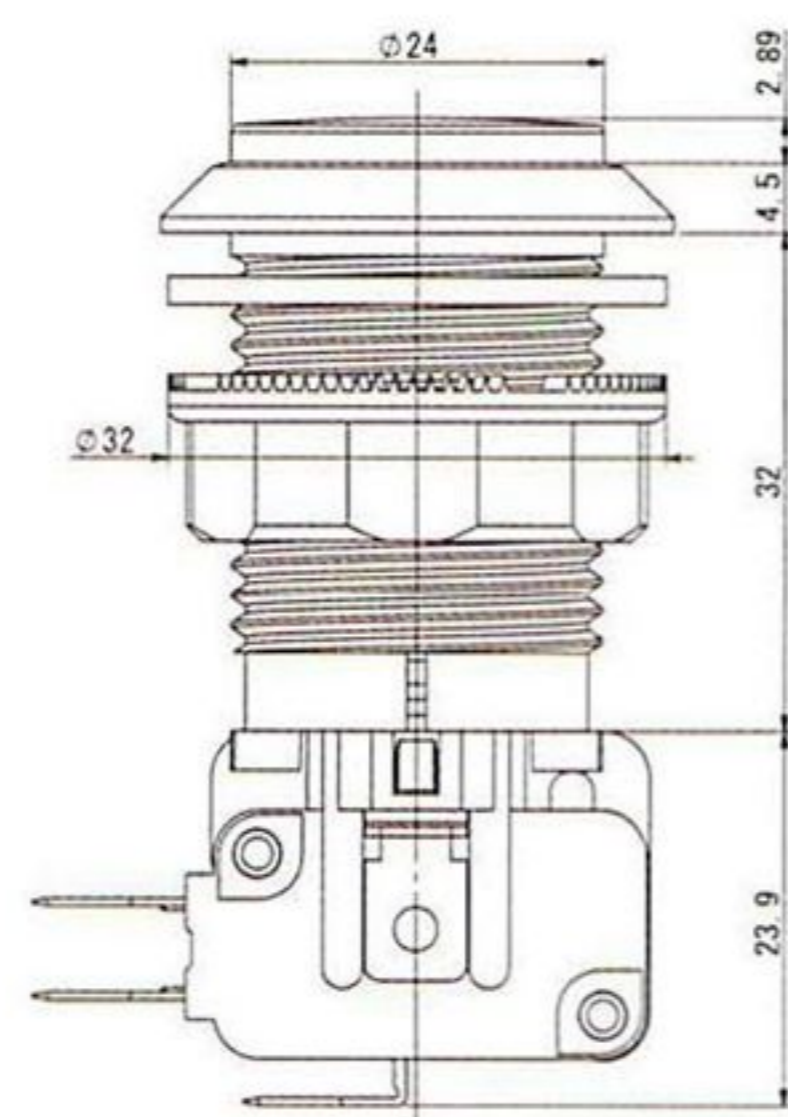
# PS-14-S-05-○-□ 45φ

厚型ボタン。



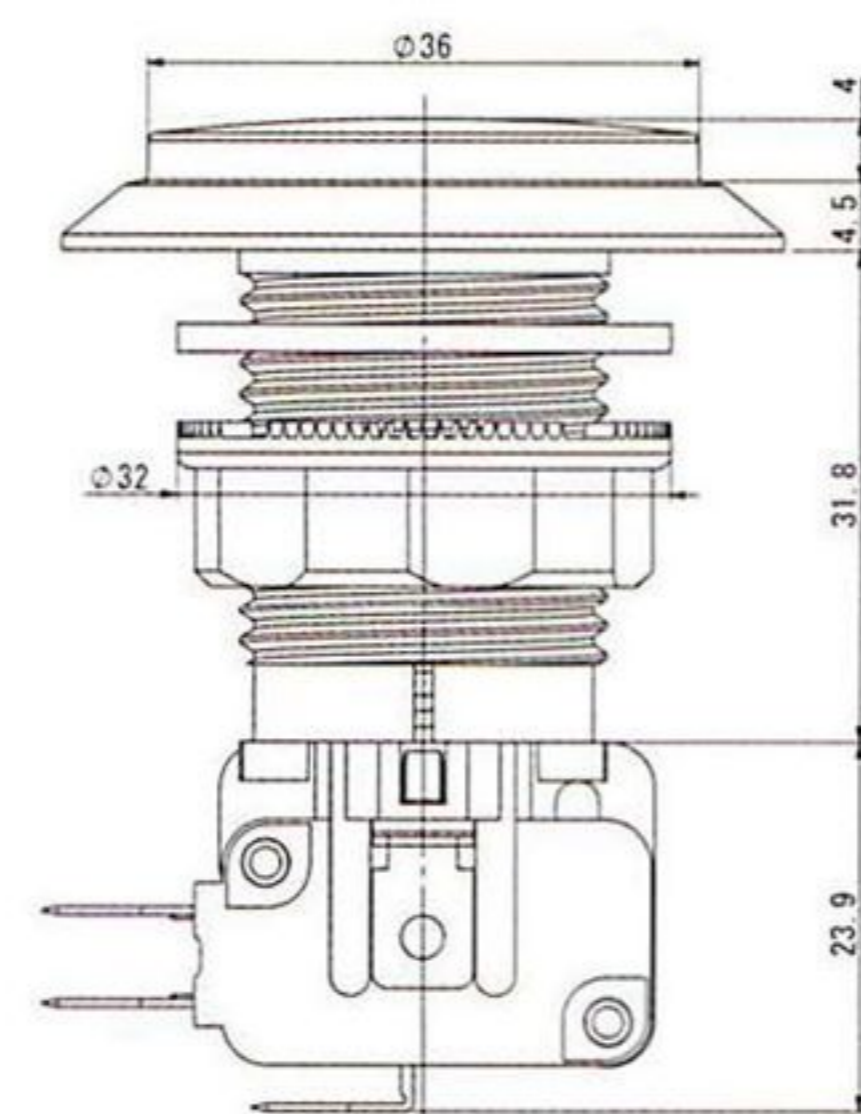
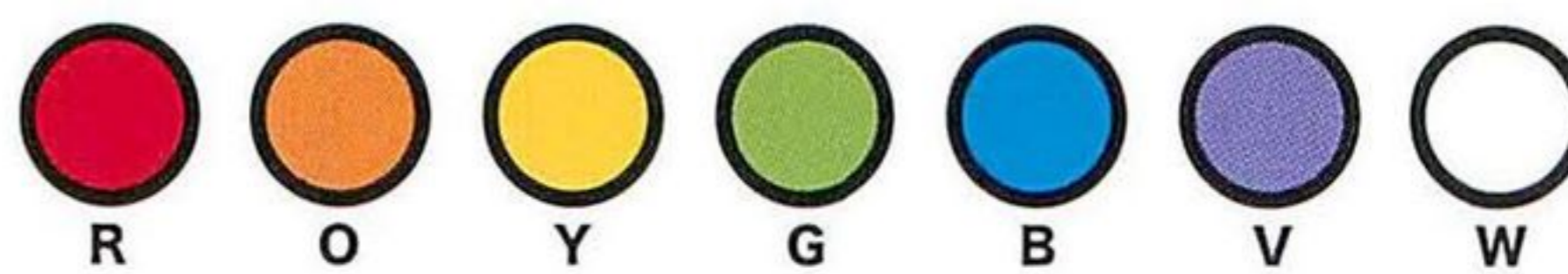
### 取扱上の注意

- ・シンナー等、揮発性の薬品で拭かないでください。
- ・水滴、油のかかるところでの使用はさけてください。キャップが割れやすくなり、スイッチの接触不良の原因にもなります。



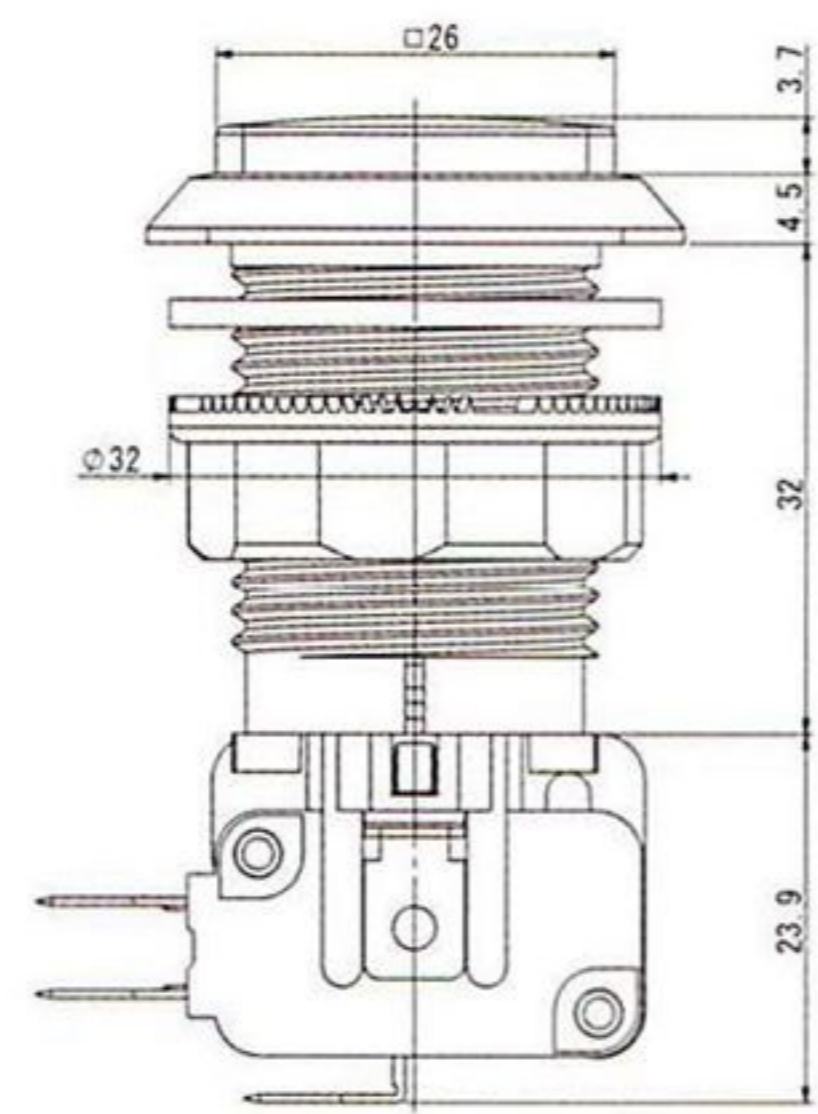
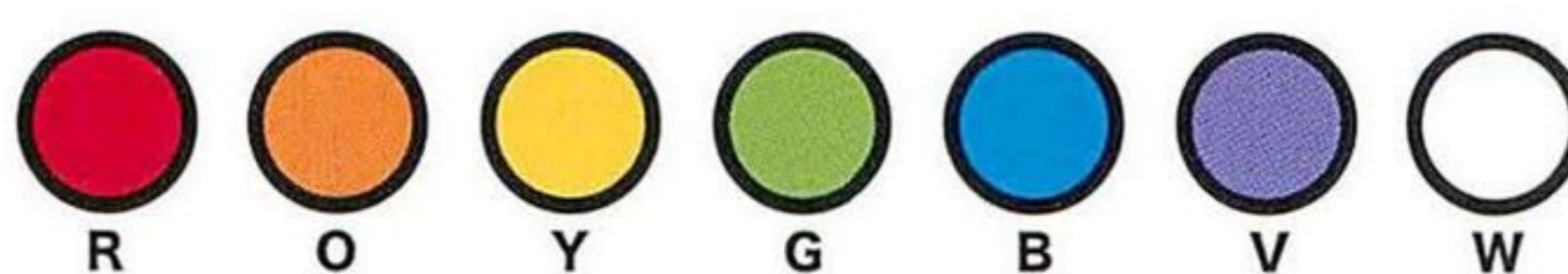
**PS-14-S-06-○-□** **30φ**

薄型ボタン。



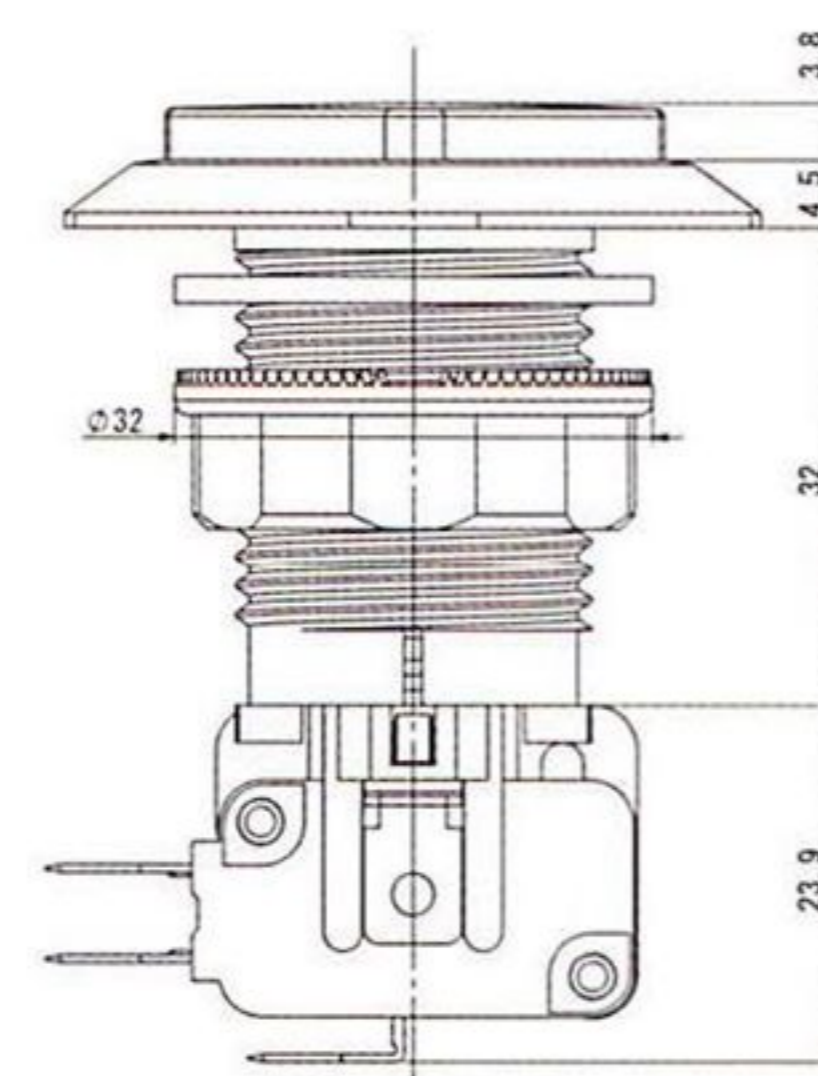
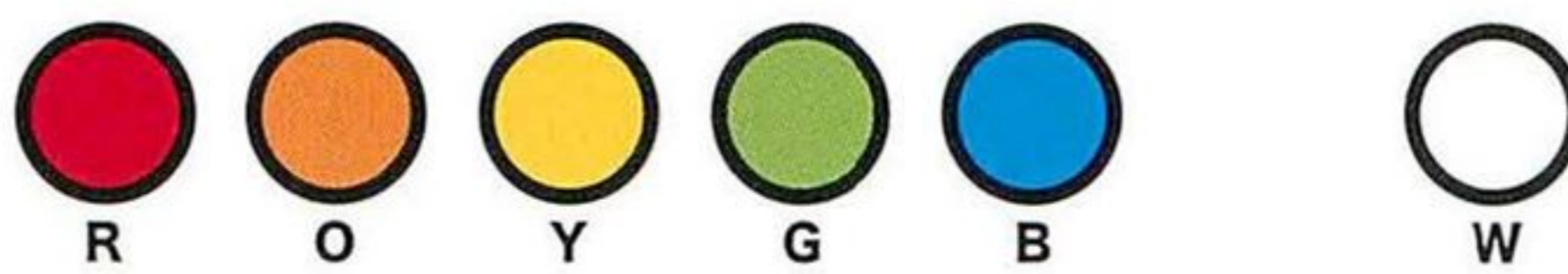
**PS-14-S-07-○-□** **45φ**

薄型ボタン。



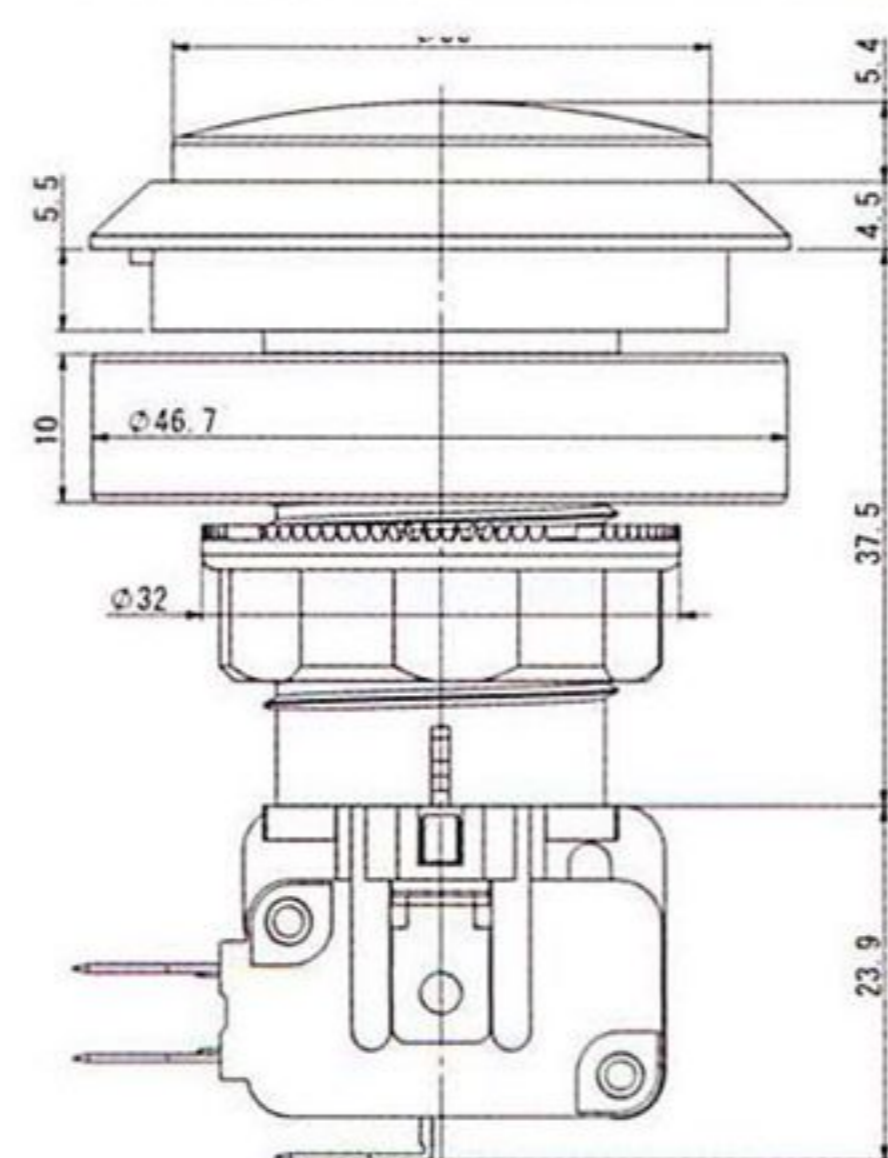
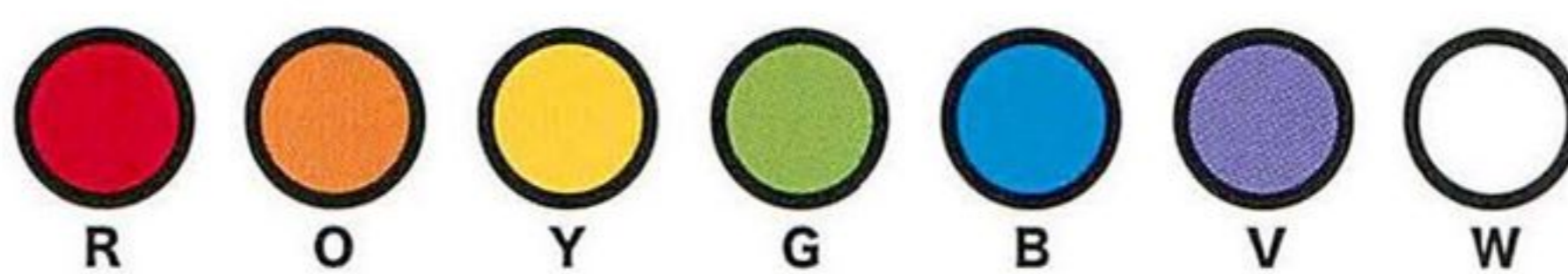
**PS-14-S-08-○-□** **正方形**

薄型ボタン。



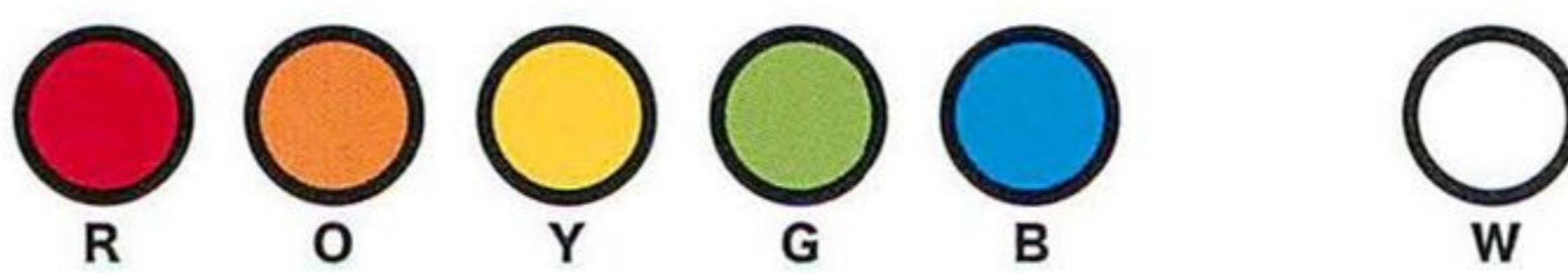
**PS-14-S-09-○-□** **三角形**

薄型ボタン。



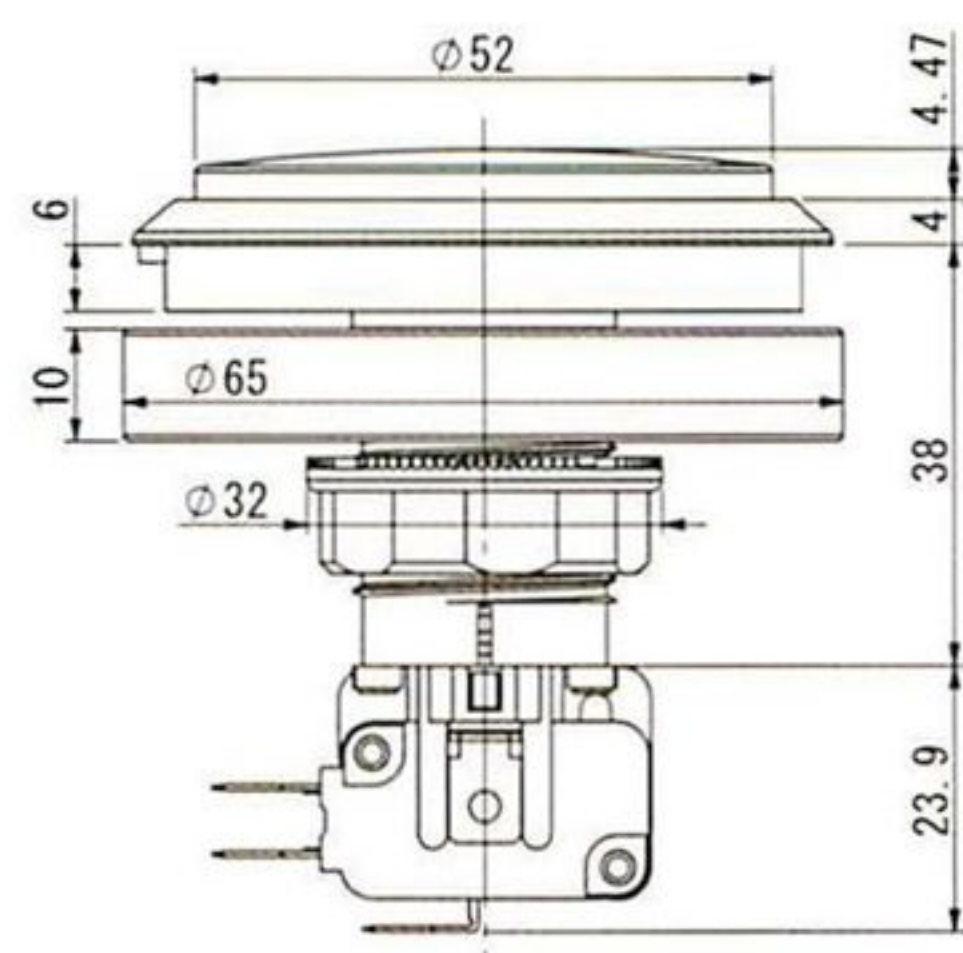
**PS-14-S-10-○-□** **45φ**

薄型ボタン。



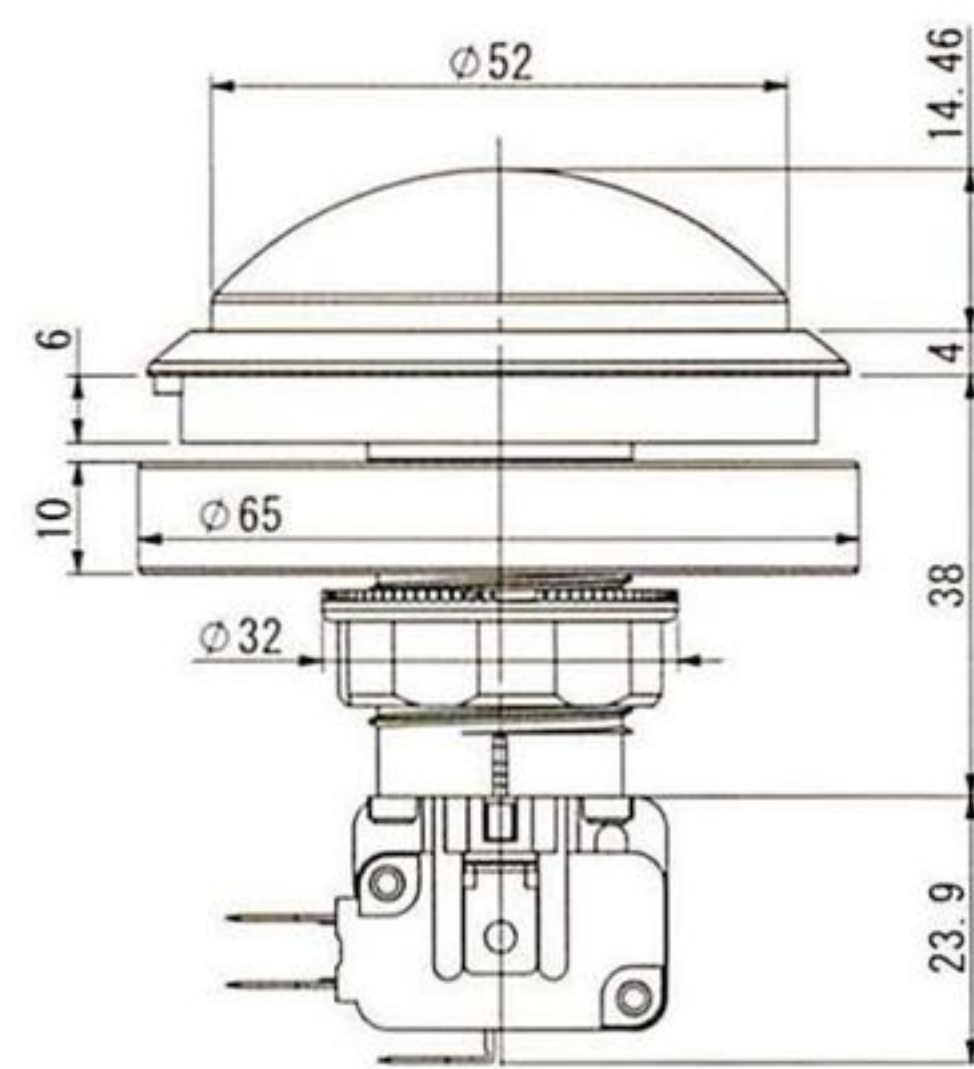
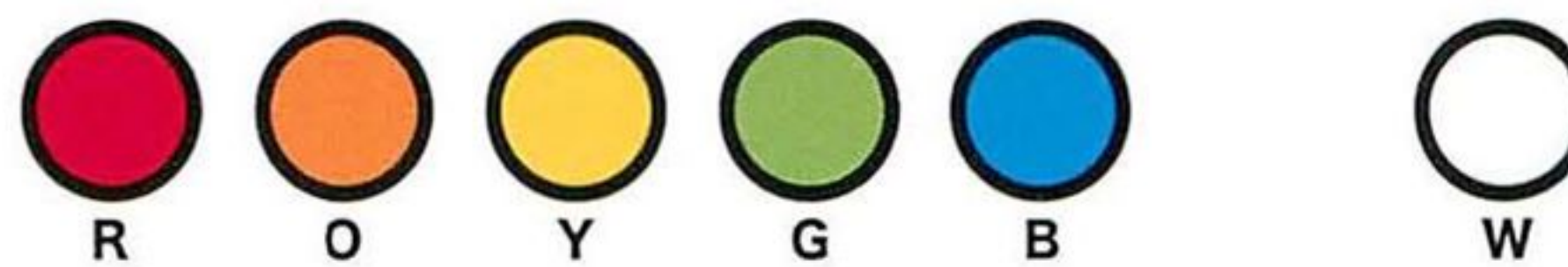
照光式  
押しボタン





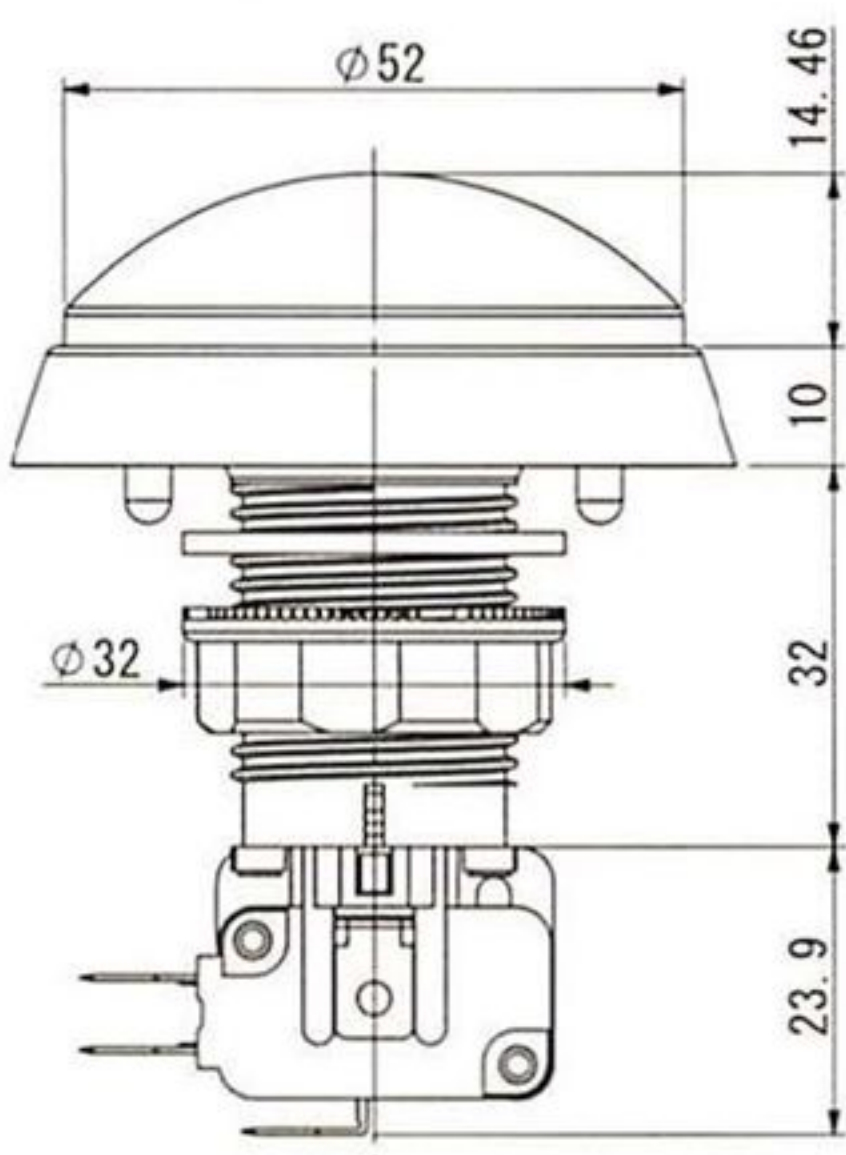
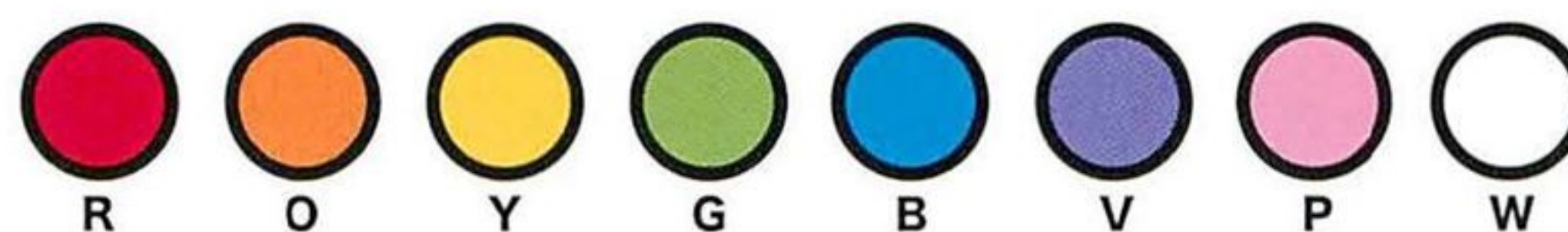
**PS-14-S-11-○-□ 60φ**

薄型ボタン。



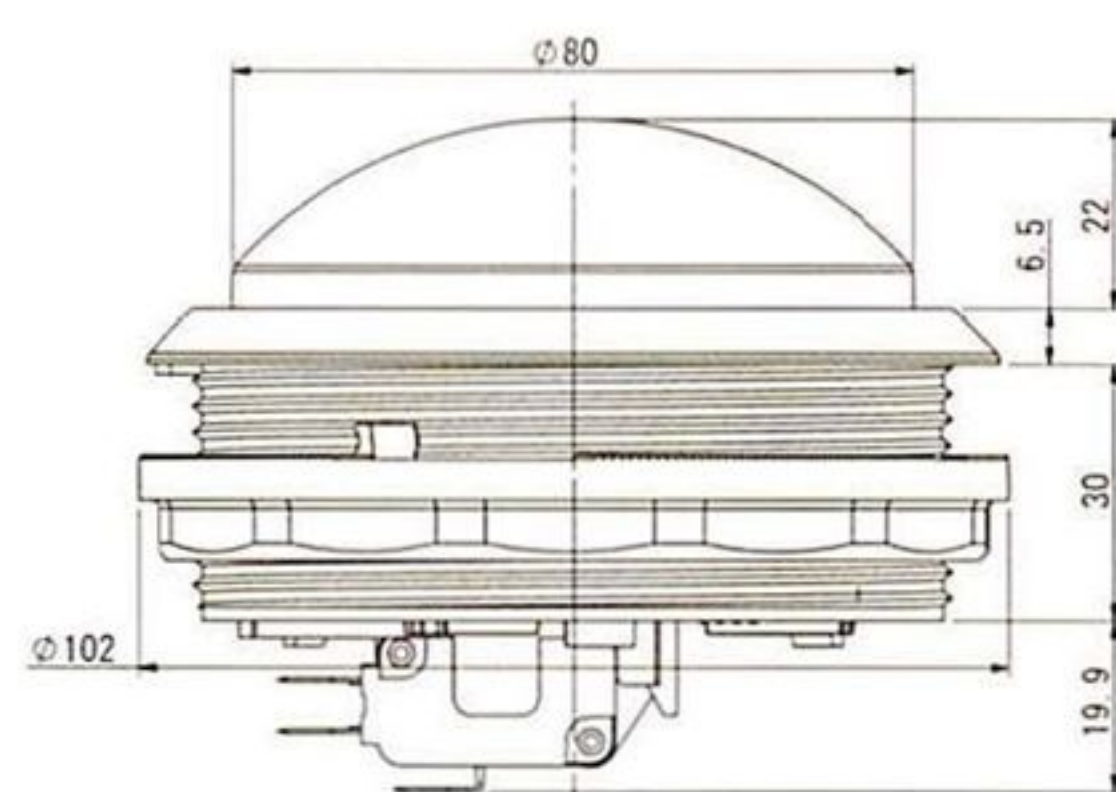
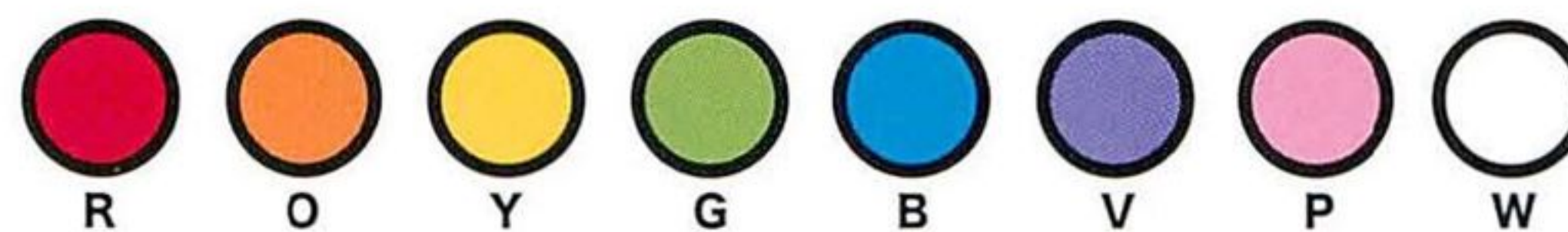
**PS-14-S-12-○-□ 60φ**

薄型ドーム式ボタン。



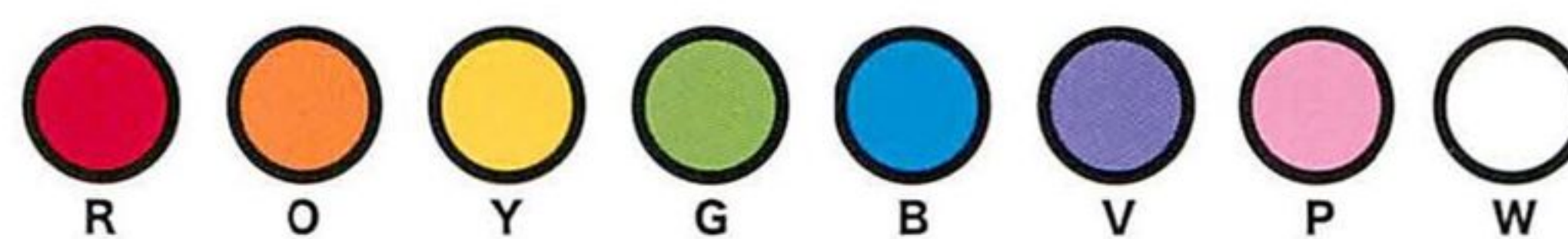
**PS-14-S-13-○-□ 60φ**

厚型ドーム式ボタン。



**PS-100-S-○-□ 100φ**

ドーム式ボタン。ウェッジランプ3点灯式。

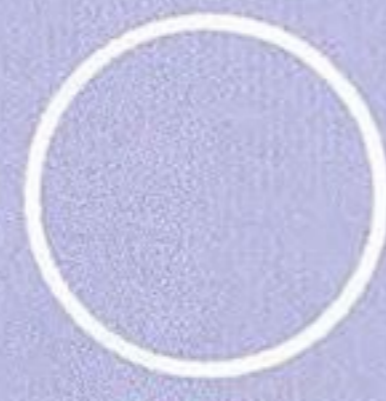


取扱上の注意

- ・シンナー等、揮発性の薬品で拭かないでください。
- ・水滴、油のかかるところでの使用はさけてください。キャップが割れやすくなり、スイッチの接触不良の原因にもなります。

## 照光式押しボタンの品番について

# 形式



カラー



ランプ

R…(赤)  
P…(桃)  
O…(橙)  
Y…(黄)  
G…(緑)  
B…(青)  
V…(紫)  
W…(白)

12…(ウェッジ球12V)  
24…(ウェッジ球24V)  
LR…(LED 赤)  
LY…(LED 黄)  
LB…(LED 青)  
LG…(LED 緑)  
LW…(LED 白)  
※LEDは12Vのみ

例)

**PS-14-S-06-R-12**

形式 PS-14-S-06

カラー R…(赤)

ランプ 12…(ウェッジ球12V)

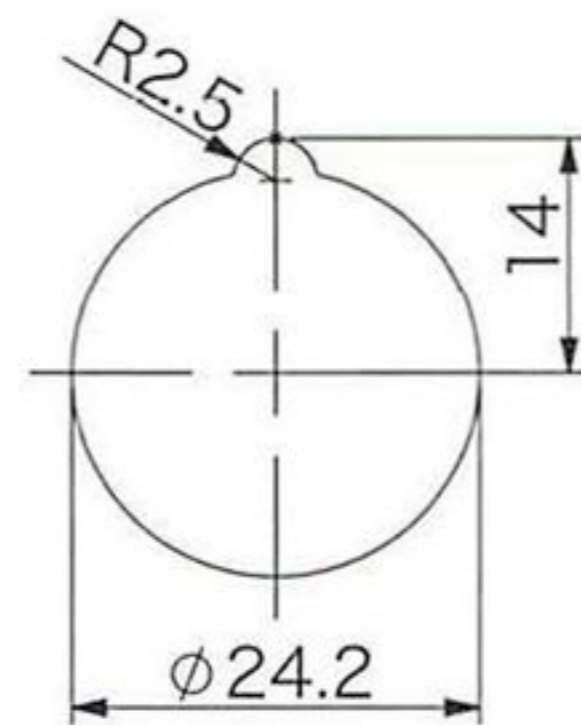
照光式  
押しボタン

### 照光式押しボタン用マイクロスイッチ仕様

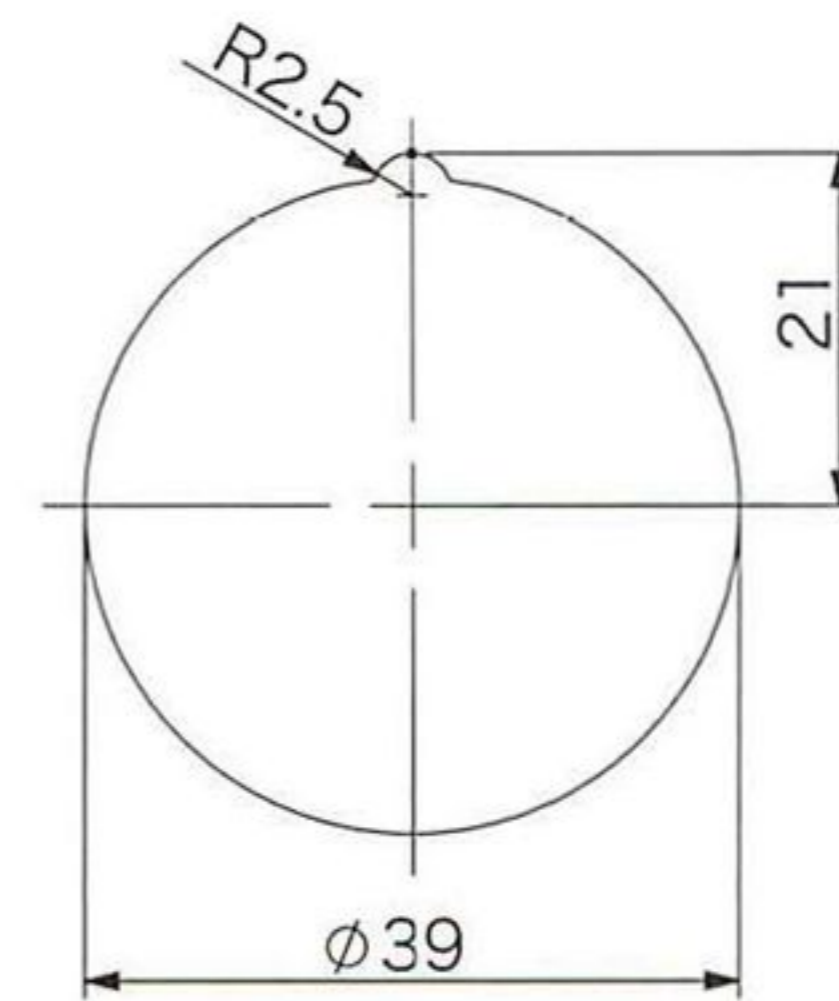
接点定格 (抵抗負荷)	DC125V 0.5A
絶縁抵抗	100M Ω以上 DC500V
耐電圧 (非連続端子間)	AC1,000V 1min
耐電圧 (各端子と非充電金属部間)	AC2,000V 1min
耐電圧 (各端子とアース間)	AC2,000V 1min
接触抵抗 (初期)	50m Ω以下※ DC6V1A 電圧降下法にて
使用温度範囲	- 25℃ ~ 105℃
寿命 (定格負荷)	10万回以上 開閉頻度：20回/min

### 照光式寸法図

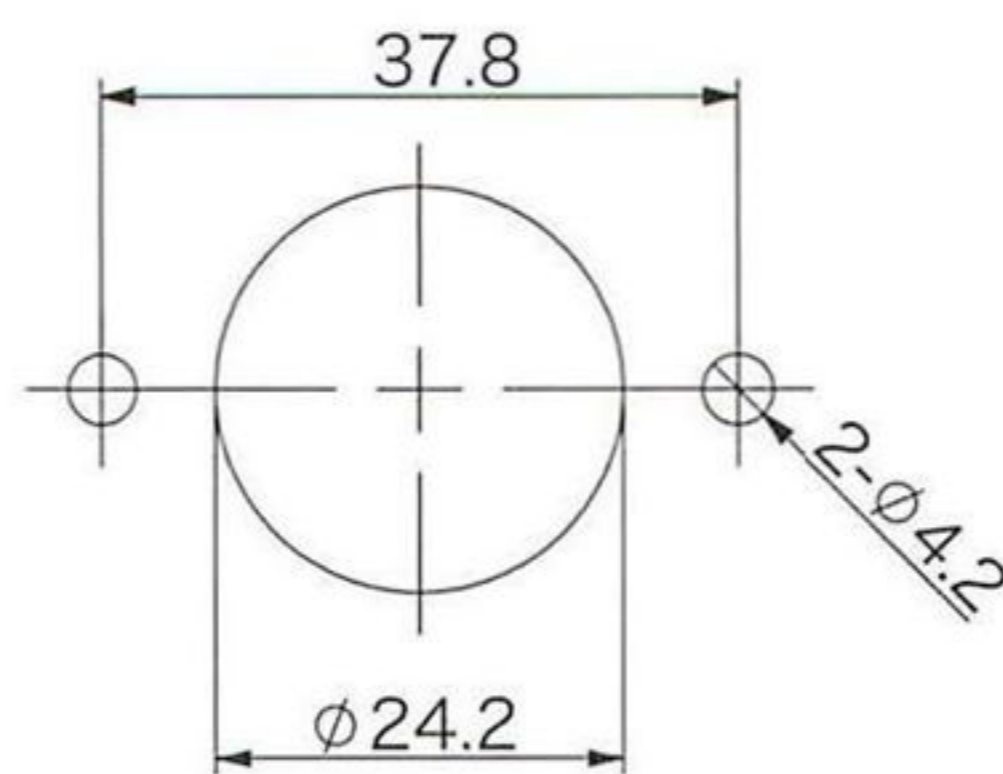
PS-14-S-01  
PS-14-S-02  
PS-14-S-05  
PS-14-S-06  
PS-14-S-07  
PS-14-S-08  
PS-14-S-09



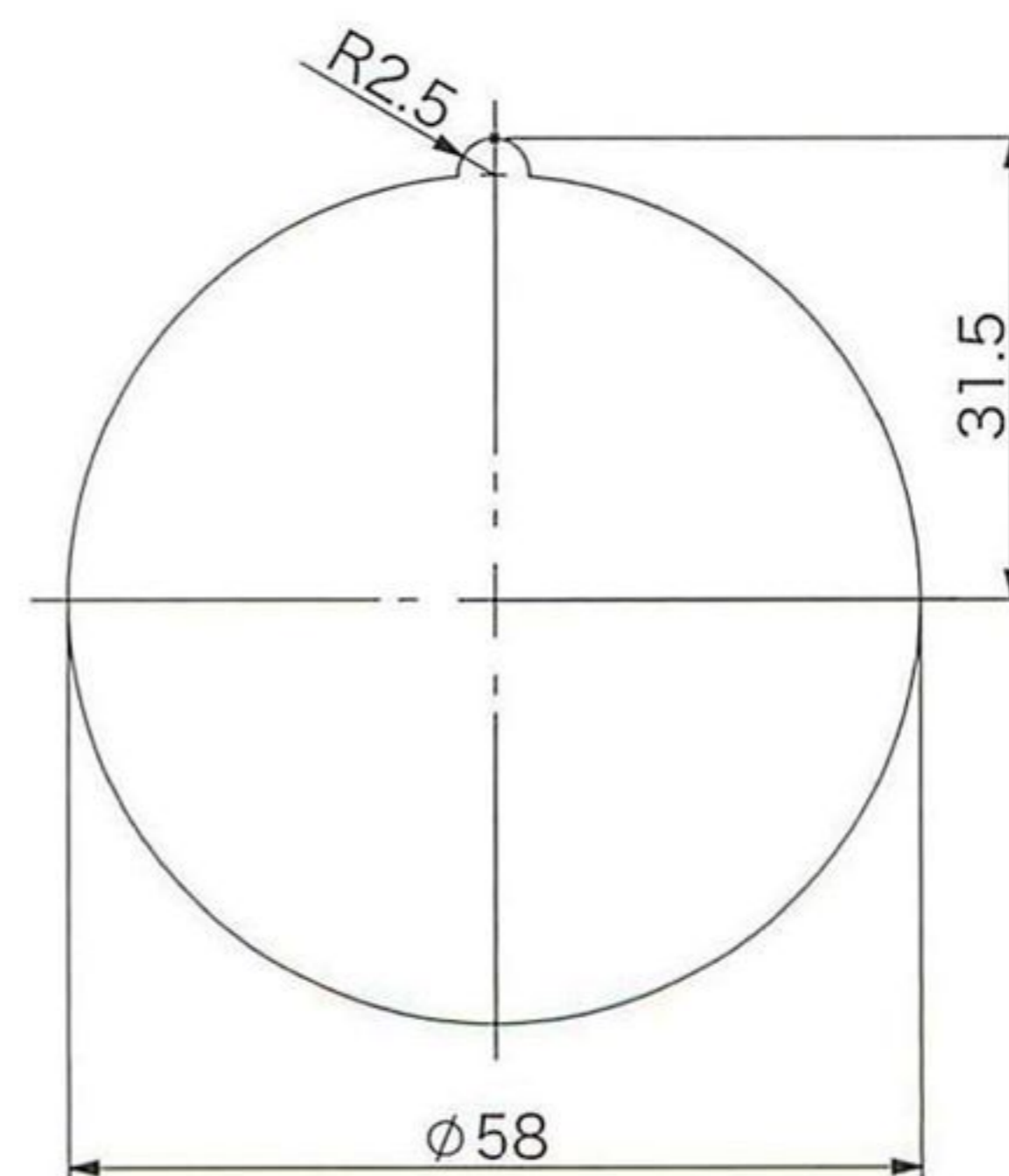
PS-14-S-10



PS-14-S-03  
PS-14-S-04  
PS-14-S-13



PS-14-S-11  
PS-14-S-12





## SDB-119

特許出願中

### 照光式ボタン脱落防止ベルト「トメタロー」

ロケーションの皆様の声にお答えしてついに登場。  
すべての照光式ボタンに対応。  
どなたでも取付け可能でメンテナンスコストの削減に。  
それが安心のトメタローです。



## SGP-05 45φ SGP-04 60φ

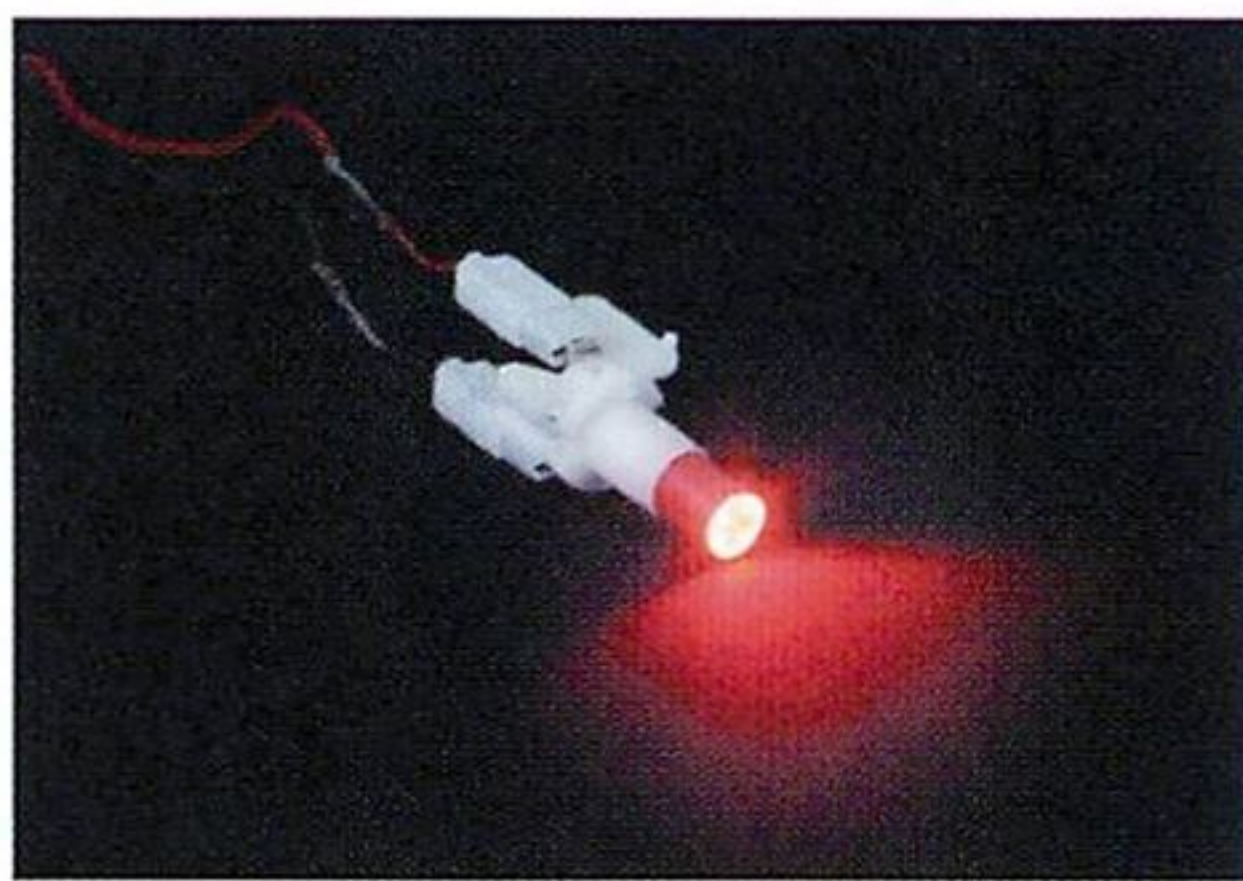
### 照光式ボタン用 連打防止ゴム

設置も簡単で確実に連打を防止します。  
メンテナンスコストの削減に。

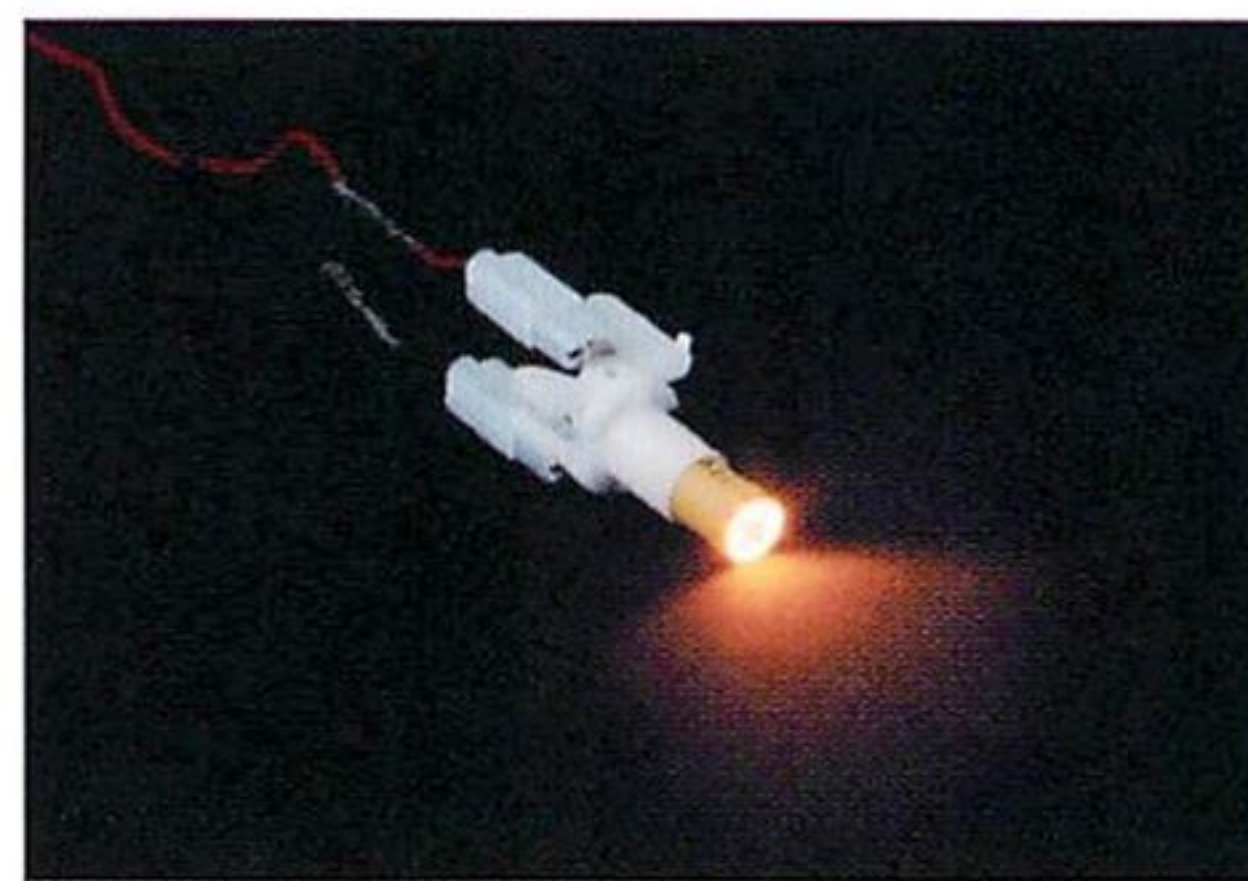
照光式  
押しボタン

## LEDランプ T10ウェッジベース

便利でリーズナブルなLED照光ランプが新登場。  
無極性のため、+(プラス)・-(マイナス)の極性に関係なく使用可能です。



赤色 RLED-12V



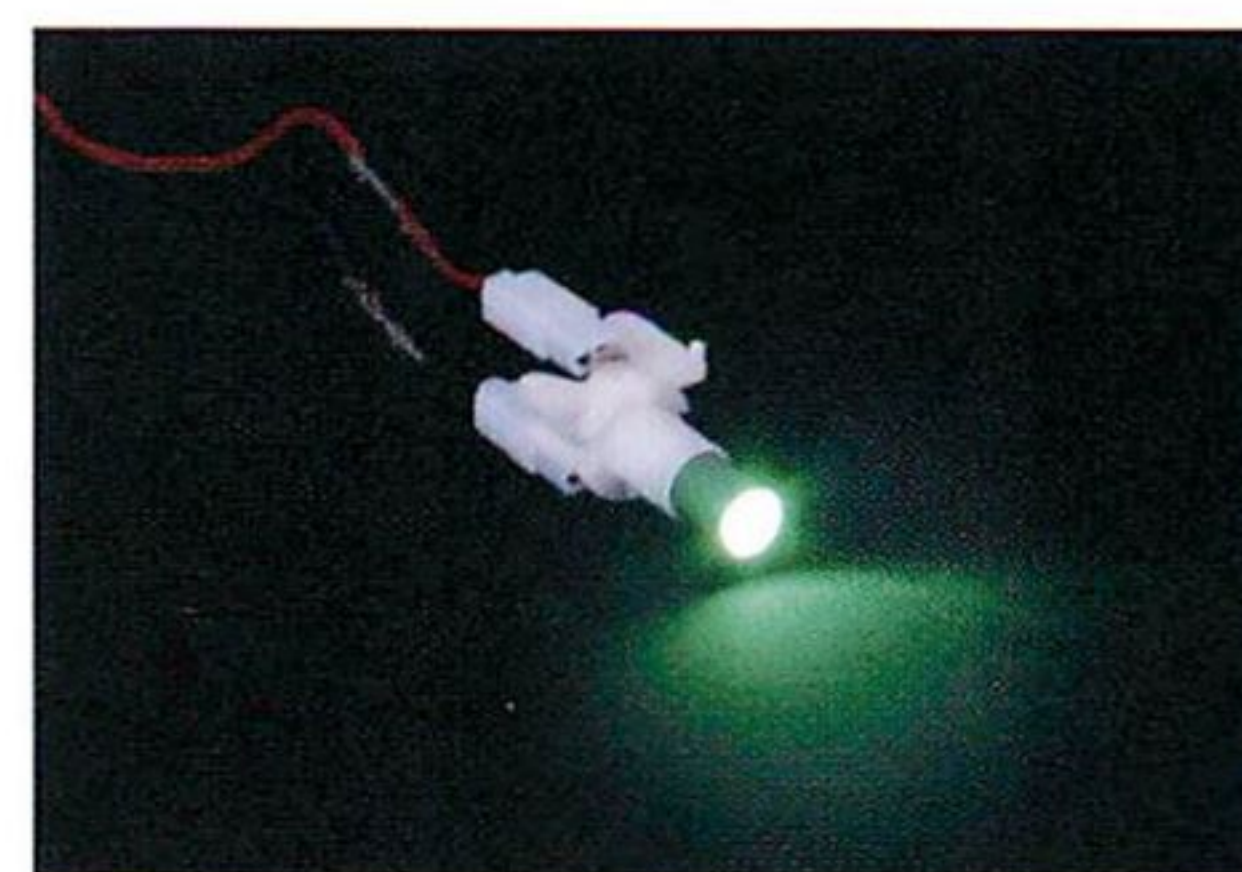
黄色 YLED-12V



白色 WLED-12V



青色 BLED-12V



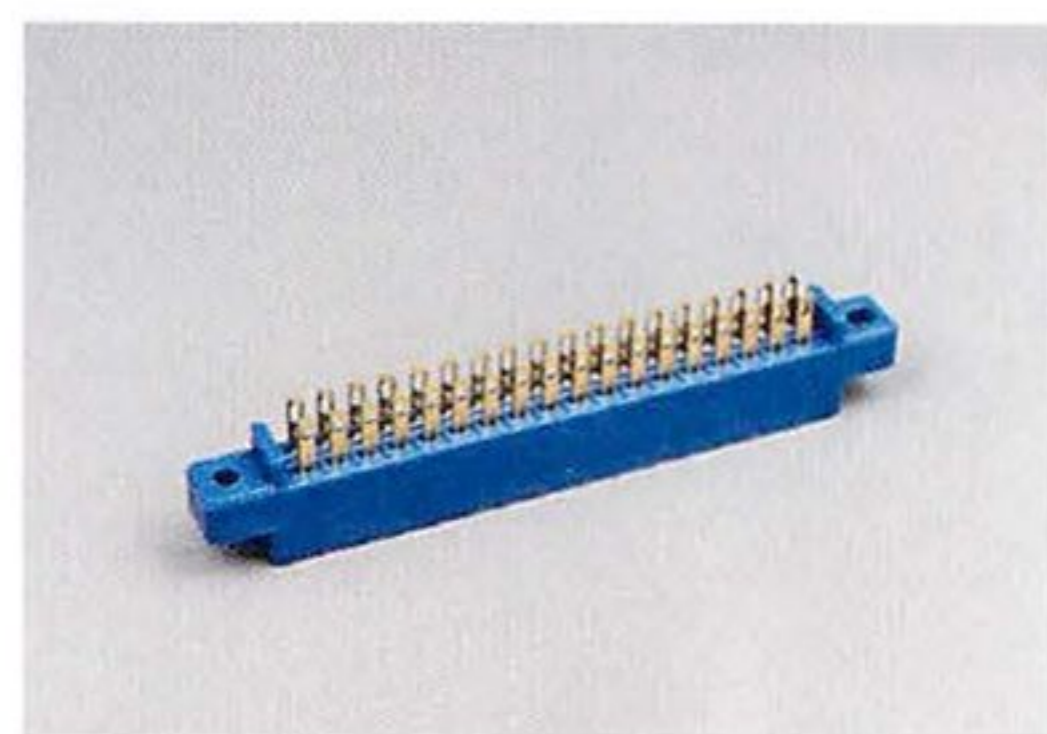
緑色 GLED-12V

#### 取扱上の注意

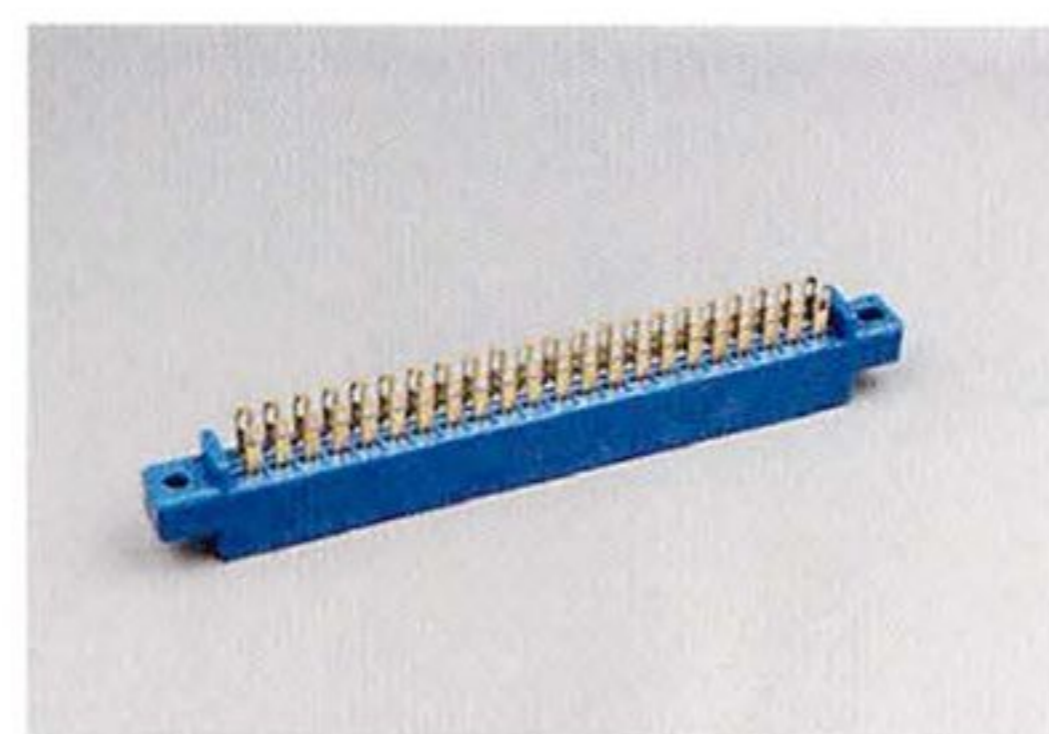
- ・シンナー等、揮発性の薬品で拭かないでください。
- ・水滴、油のかかるところでの使用はさけてください。キャップが割れやすくなり、スイッチの接触不良の原因にもなります。

# CONNECTER

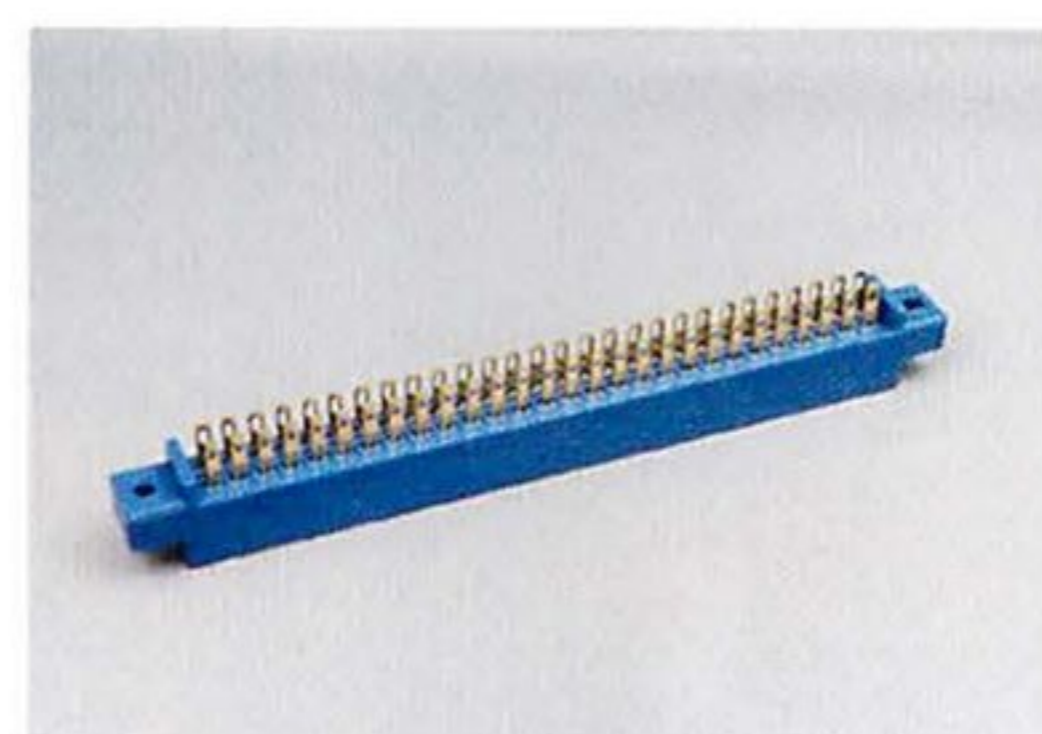
## コネクター



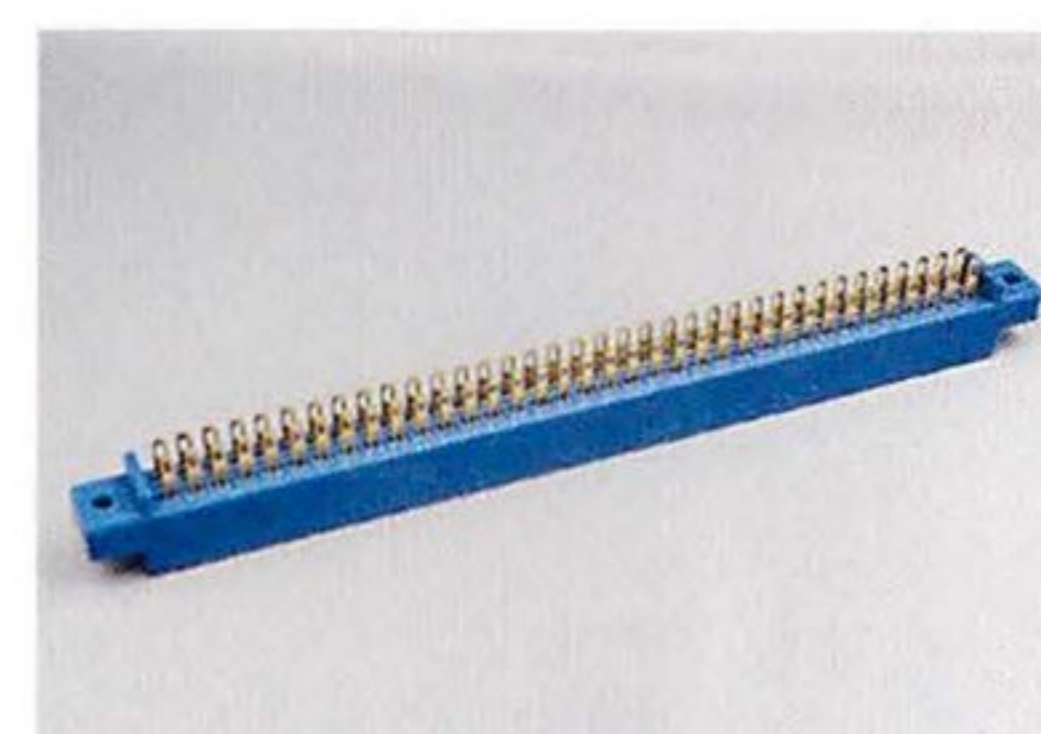
ヒロセタイプ36  
(3.96)



ヒロセタイプ44  
(3.96)



ヒロセタイプ56  
(3.96)



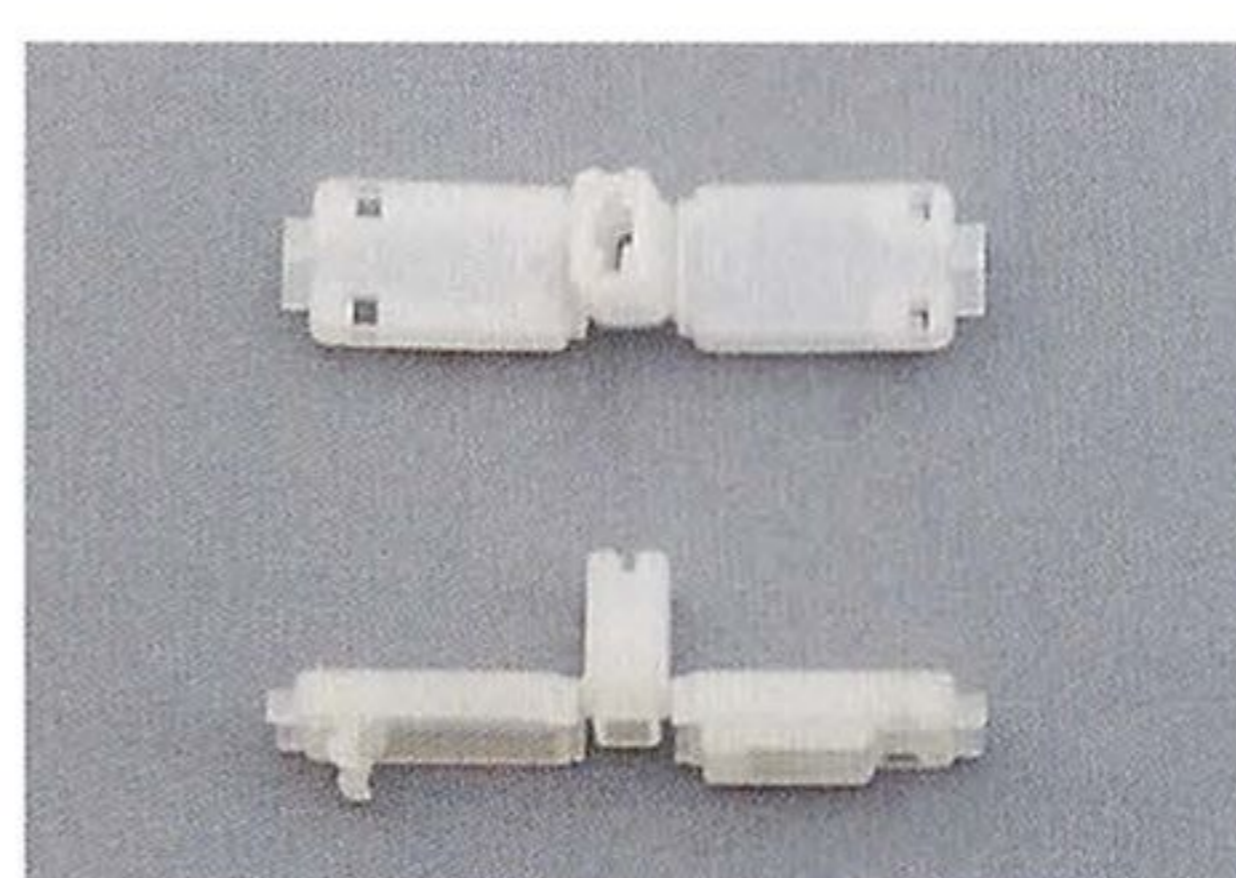
ヒロセタイプ72  
(3.96)

# OTHER PARTS

## その他部品



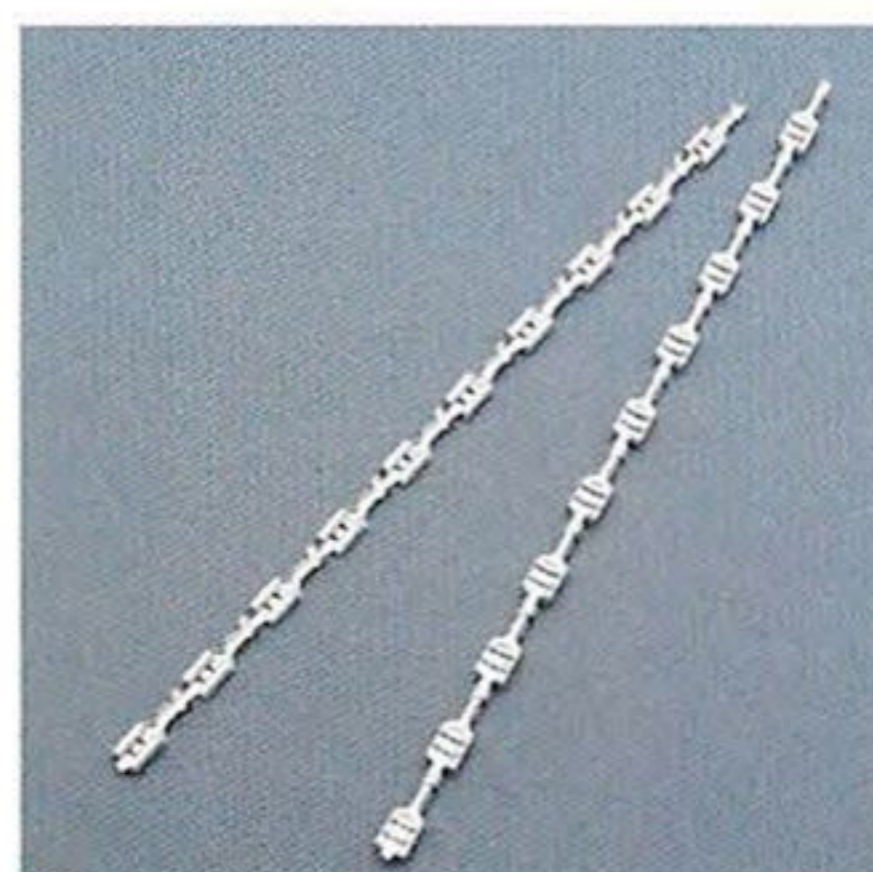
ファストン端子(小)  
24,30φボタン用



ワンタッチスリーブ(小)  
ボタン



ワンタッチスリーブ(大)  
マイクロSW用



ファストン端子(大)  
ジョイスティック マイクロSW用



LK-33-A  
(八万ロック)



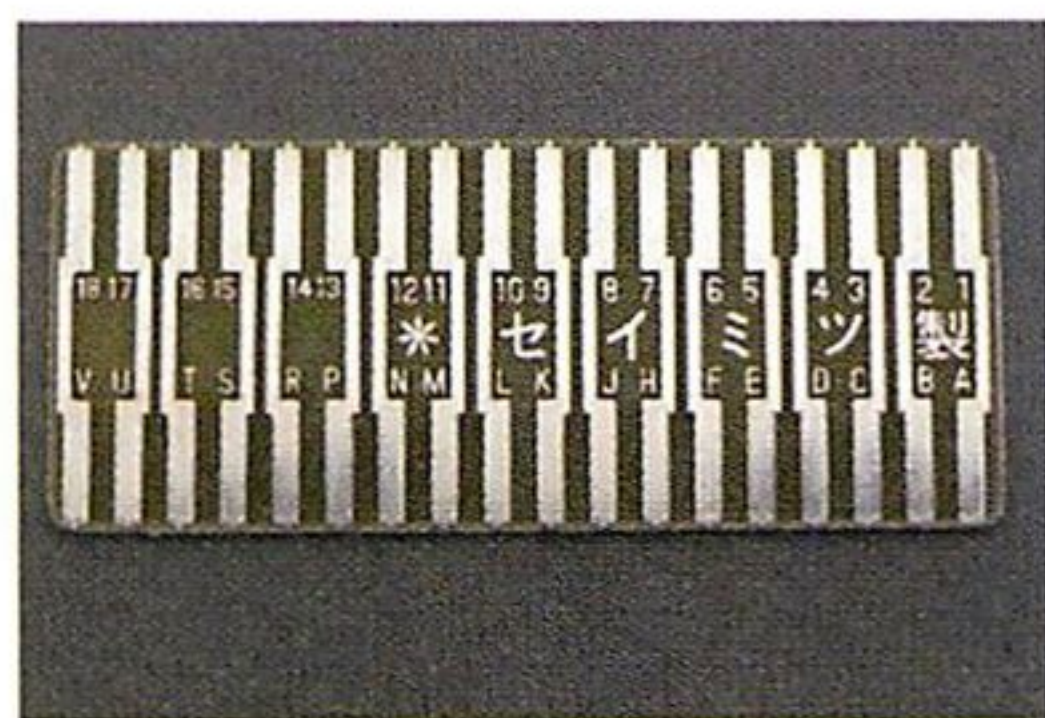
LK-33-B



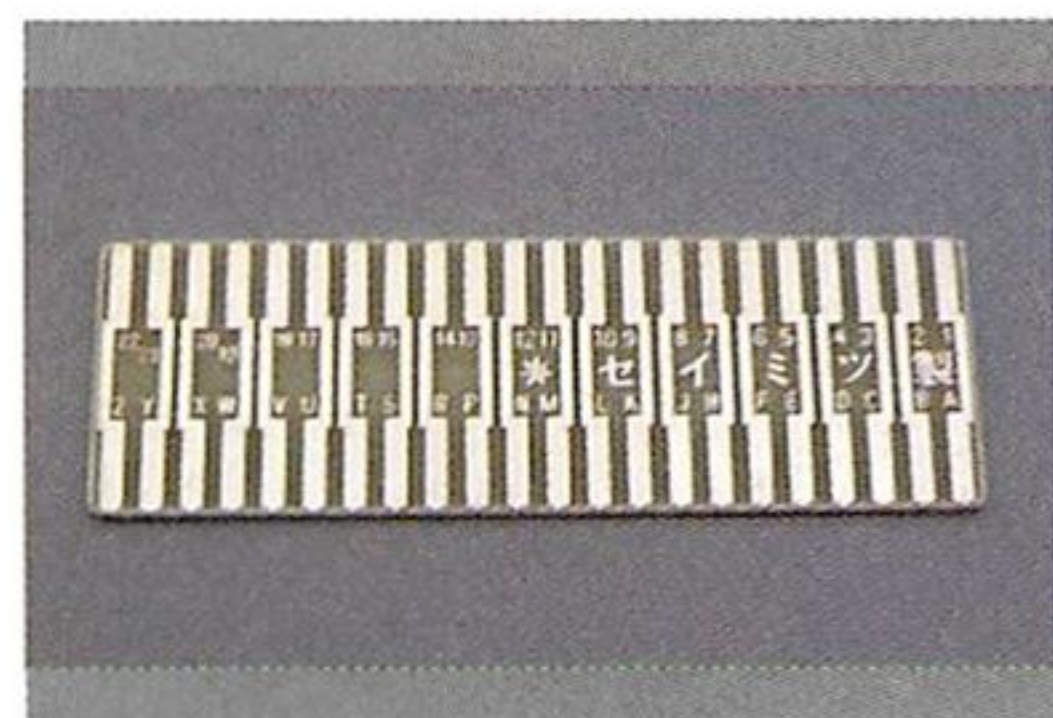
PSB-108-A



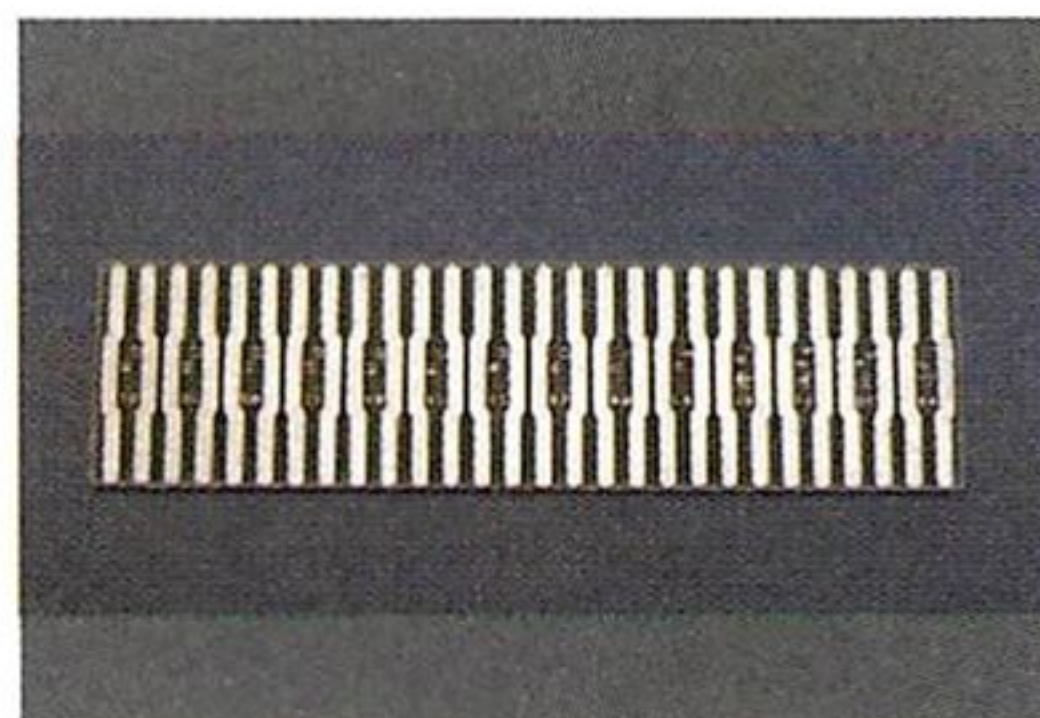
PSB-108-B



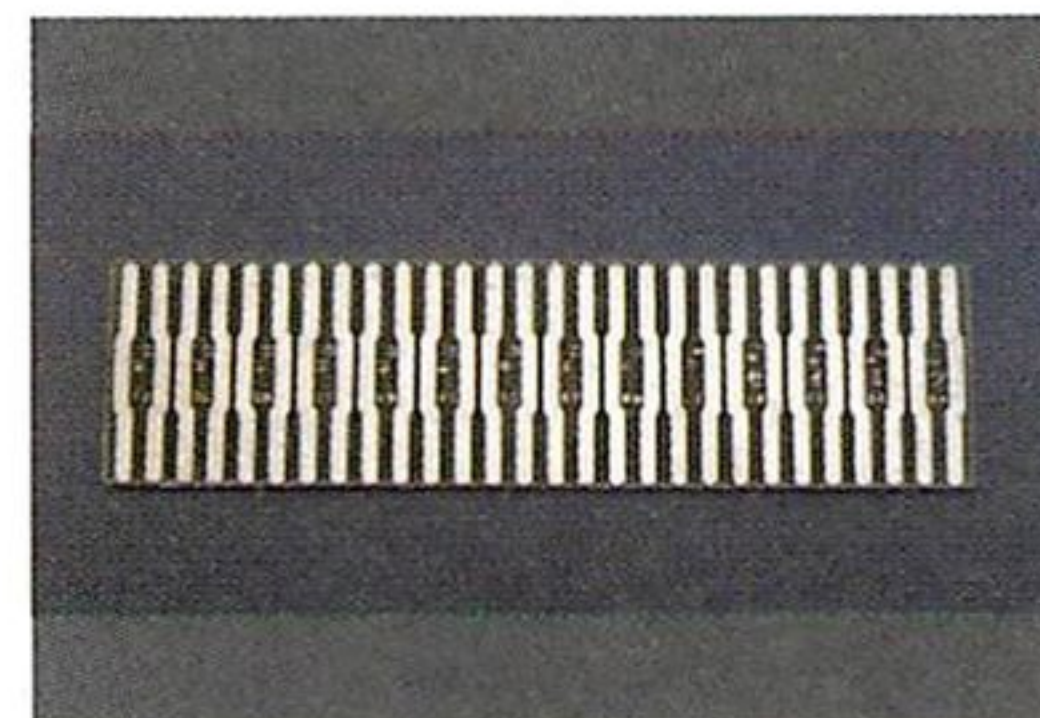
CN-36



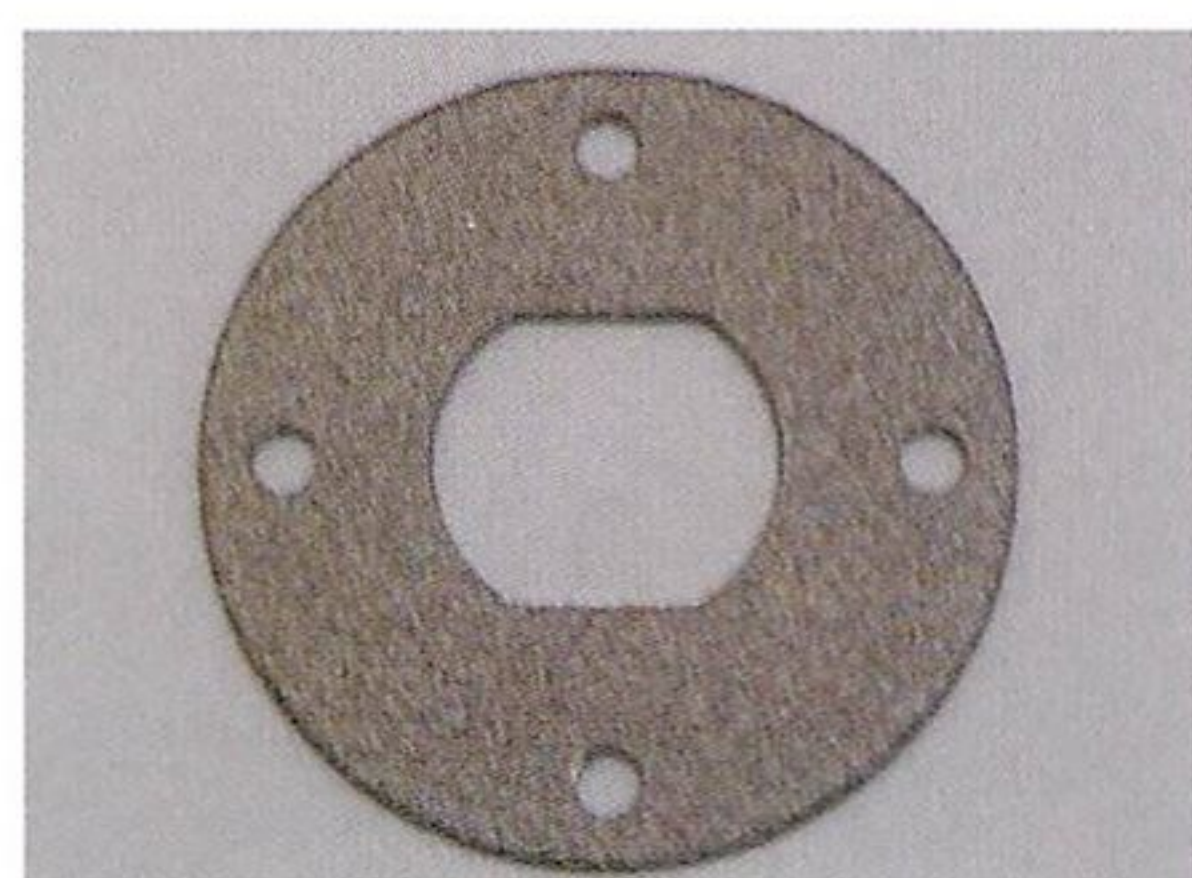
CN-44



CN-56



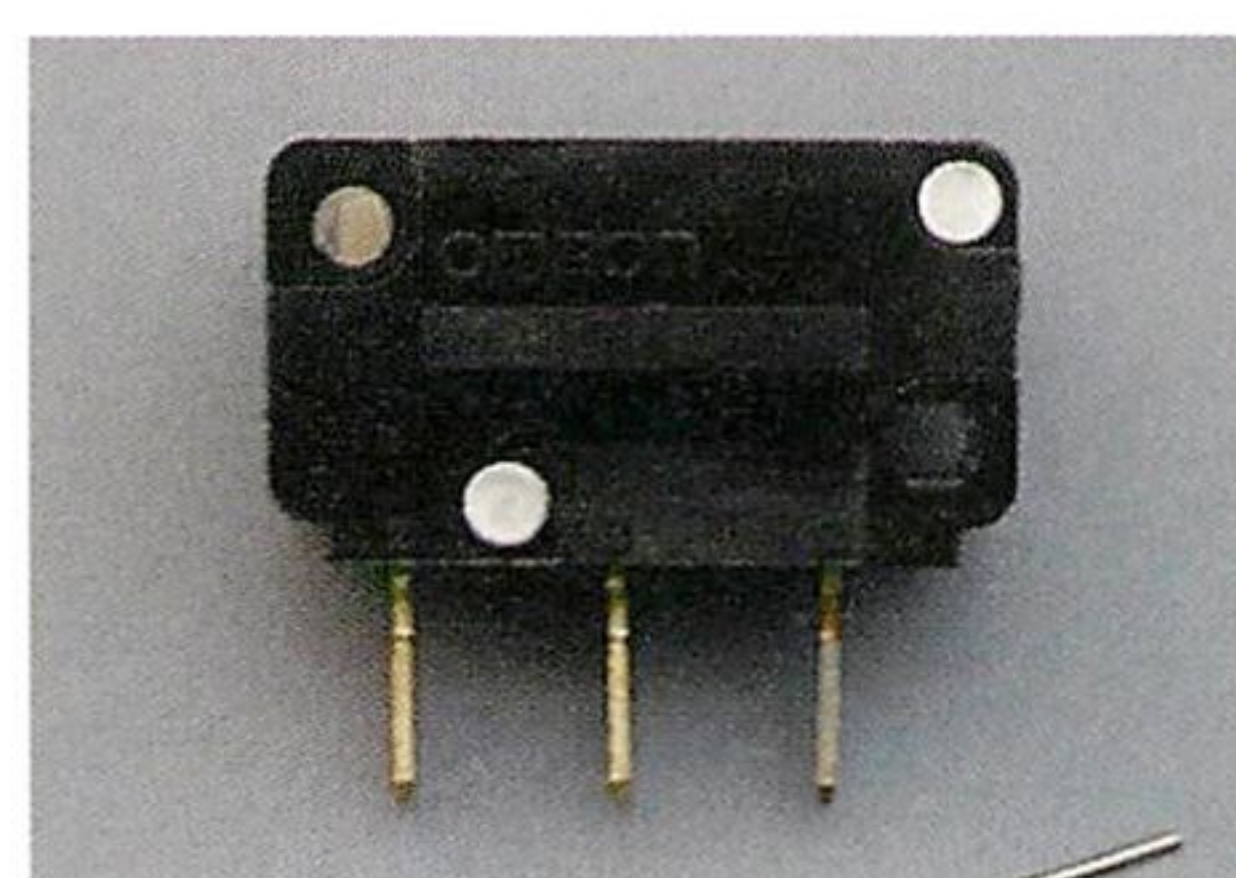
CN-56(3.96)



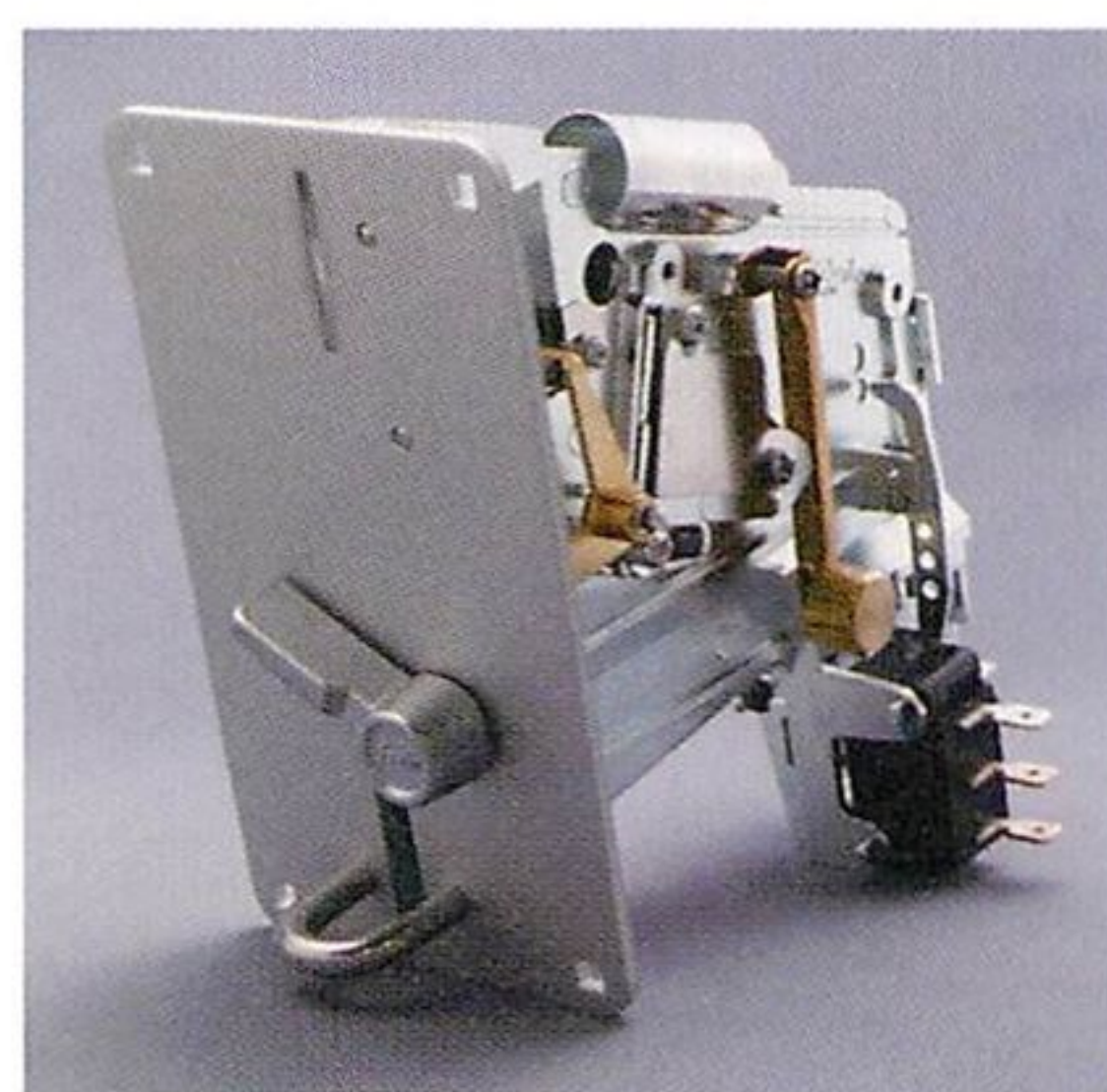
BL-1  
(キー回り止め金具)



LD-102  
(キーリング)



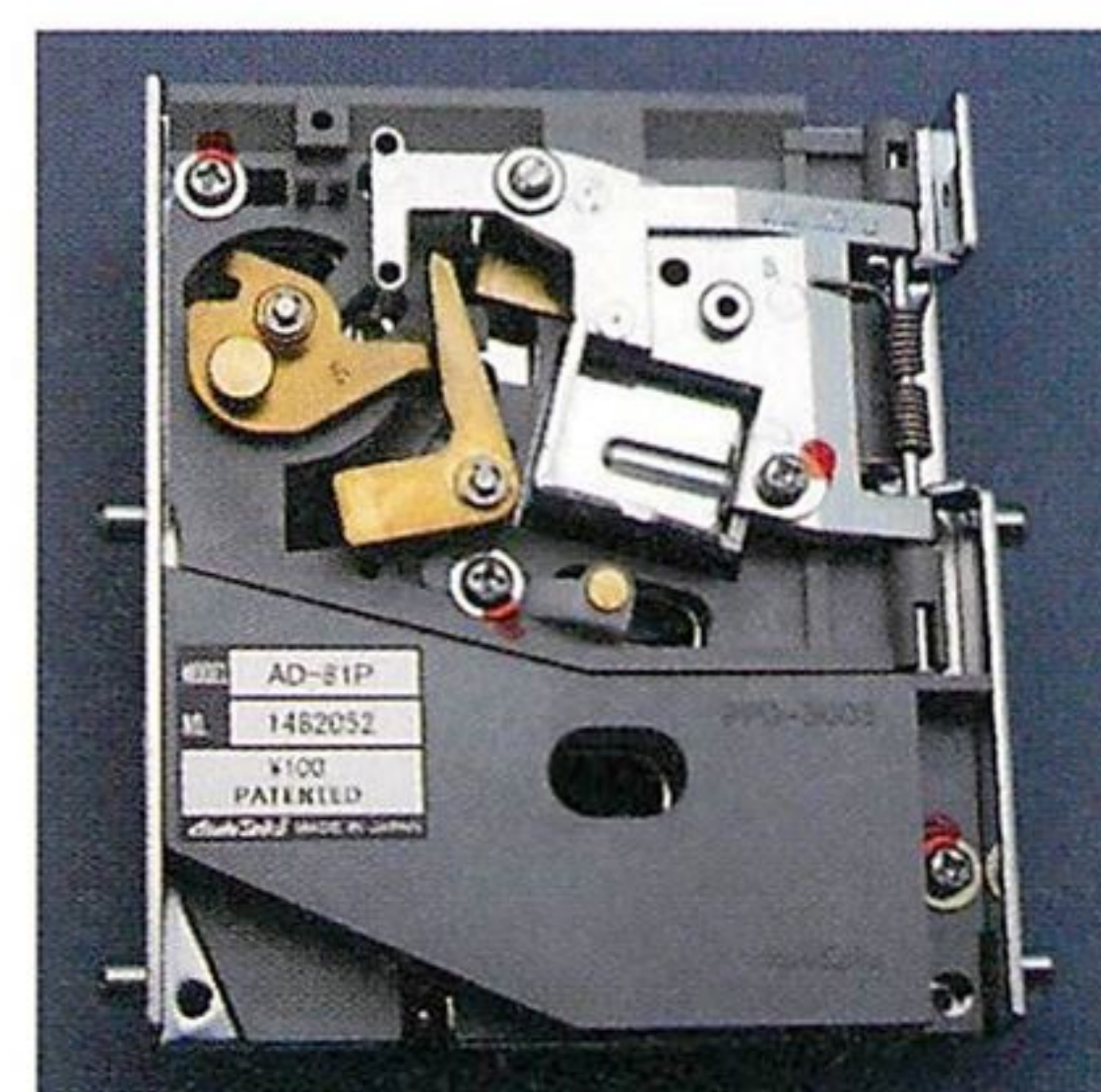
コインマイク



730-A  
(5c・25c・500円・100円・50円・10円)



730-A/B  
(5c・25c・500円・100円・50円・10円)



AD-81P  
(5c・25c・500円・100円・50円・10円)



クレードル



プライスカード



各種ステッカー